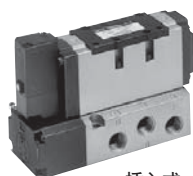


# 弹性密封 / 5通先导式 插入式 / 非插入式

# VFR4000 系列



插入式

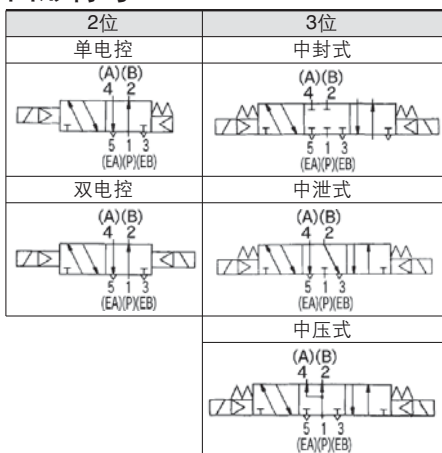


非插入式

## 标准规格

阀规格	使用流体	空气	
	使用压力范围	2位单电控 · 3位	0.2~0.9MPa
		2位双电控	0.1~0.9MPa
	环境温度和流体温度	-10~50°C (但未冻结, 参见P.5)	
	给油	注1) 不需要	
	手动操作	非锁定按钮式	
安装姿势	自由		
耐冲击 / 耐振动	注2) 300/50m/s <sup>2</sup>		
保护构造	防尘		
电气规格	线圈额定电压	AC100V, 200V(50/60Hz), DC24V	
	允许电压波动	额定电压 -15%~10%	
	视在功率 AC 注3)	启动	5.6VA/50Hz, 5.0VA/60Hz
		励磁	3.4VA(2.1W)/50Hz, 2.3VA(1.5W)/60Hz
	消耗功率 DC 注3)	1.8W	
	导线引出方式	插入式	导线管接线座式
非插入式		直接出线式、直接接线座式 导管接线座式、DIN形插座式	

## 图形符号



注1) 给油の場合, 请使用透平油1号(ISO VG32). 注3) 额定电压时。  
 注2) 耐冲击: 在落下式冲击试验机上, 沿主阀芯及可动铁心的轴向和垂直方向, 在通电和不通电条件下各试验一次, 无误动作。(对于初期值)  
 耐振动: 沿主阀芯及可动铁心的轴向和垂直方向, 在通电和不通电的各个条件下, 按45~2000Hz各扫描一次, 无误动作。(对于初期值)

## 准标准规格 · 可选项

先导方式	注) 外部先导式	
手动操作	主阀	直接手动型
	先导阀	非锁定按钮式A型(突出型)、锁定式B型(要工具型)、锁定式C型(杆型)
线圈额定电压	AC110~120V、220V、240V 50/60Hz DC 24V	
配管规格	底面配管型	
可选项	带指示灯 · 过电压保护回路	

注) 使用压力: 2位 0~0.9MPa  
 3位 0.15~0.9MPa  
 先导压力: 2位单电控 0.2~0.9MPa  
 2位双电控 0.1~0.9MPa  
 3位 0.5xP+0.1~0.9MPa  
 (P:使用压力)

## 形式

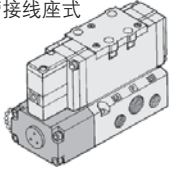
机能	型号		注1) 接管口径	注2) 流量特性						注3) 最大动作频率 Hz	注4) 响应时间 ms	注5) 质量 kg	
	插入式	非插入式		1→4/2(P→A/B)			4/2→5/3(A/B→EA/EB)						
				C [dm <sup>3</sup> /(s·bar)]	b	Cv	C [dm <sup>3</sup> /(s·bar)]	b	Cv				
2位	单电控	VFR410□	VFR411□	3/8	13	0.30	3.2	14	0.28	3.4	5	50以下	1.10 (1.04)
		VFR410□	VFR414□	1/2	15	0.30	3.8	14	0.30	3.8			
	双电控	VFR420□	VFR421□	3/8	14	0.31	3.4	14	0.26	3.4	5	50以下	1.20 (1.16)
		VFR420□	VFR424□	1/2	15	0.30	4.0	14	0.30	3.7			
3位	中封式	VFR430□	VFR431□	3/8	13	0.32	3.2	13	0.25	3.0	3	50以下	1.20 (1.16)
		VFR430□	VFR434□	1/2	14	0.28	3.5	13	0.29	3.4			
	中泄式	VFR440□	VFR441□	3/8	13	0.31	3.2	14 [13]	0.32 [0.30]	3.6 [3.2]	3	70以下	1.20 (1.16)
		VFR440□	VFR444□	1/2	14	0.30	3.7	14 [13]	0.32 [0.30]	3.6 [3.2]			
	中压式	VFR450□	VFR451□	3/8	13 [5.0]	0.27 [0.42]	3.2 [1.3]	13	0.28	3.1	3	70以下	1.20 (1.16)
		VFR450□	VFR454□	1/2	15 [5.3]	0.22 [0.42]	3.7 [1.5]	13	0.28	3.3			

注1) EA · EB 端口为3/8  
 注2) [ ] 内为中位の場合。  
 注3) 最小动作频率是30日1回。  
 注4) 依据JIS B8375-1981动态性能试验(0.5MPa, 线圈温度20°C 额定电压时, 不带过电压保护回路の場合)。  
 注5) 表中是VFR4□00-□FZ-器場合の値、( ) 内是VFR4□10-□DZ-器、( ) 内是VFR4□40-□G-器場合の値。

### 型号表示方法

**导线引出方式**

F-插入式  
导管接线座式



**可选项**

无记号	无
Z	带指示灯·过电压保护回路

**配管规格**  
(P, A, B, EA, EB通口)

无记号	侧配管
B*	底配管

※准标准、外部先导式没有底配管。

**接管口径(P, A, B通口)**

无记号	无底板
03	3/8
04*	1/2

EA, EB通口为 3/8

**螺纹的种类**

无记号	Rc
F	G
N	NPT
T	NPTF

**CE对应**

无记号	—
Q	CE对应品*

※导线引出方式: 仅D, Y, F.

**插入式** VFR4 0 0 - 5 F     - 03   -  

**非插入式** VFR4 1 1 - 1 D     - 03   -   **导线集中引出式**

**非插入式** VFR4 4 0 - 1 G     - 03   -   **导线各自引出式**

**图形符号**

1	2位单电控	(A)(B) 4 2 5 1 3 (EA)(P)(EB)
2	2位双电控	(A)(B) 4 2 5 1 3 (EA)(P)(EB)
3	3位中封式	(A)(B) 4 2 5 1 3 (EA)(P)(EB)
4	3位中泄式	(A)(B) 4 2 5 1 3 (EA)(P)(EB)
5	3位中压式	(A)(B) 4 2 5 1 3 (EA)(P)(EB)

**阀体可选项**

0	标准
1*	直接手动操作

※准标准

**先导方式**

无记号	内部先导式
R*	外部先导式

※准标准

**线圈额定电压**

1	AC100V, 50/60Hz
2	AC200V, 50/60Hz
3*	AC110V~120V, 50/60Hz
4*	AC220V, 50/60Hz
5	DC24V
6*	DC12V
7*	AC240V, 50/60Hz
9*	其它

※准标准

**可选项 / VFR4□1□ 的场合**

无记号	无
Z	带指示灯·过电压保护回路

**可选项 / VFR4□4□ 的场合**

无记号	无
Z*	带指示灯·过电压保护回路
S*	带过电压保护回路

※直接出线式不带指示灯(Z)。带过电压保护回路。(S)仅有直接出线式。

**导线引出方式 / VFR4□1□ 的场合**

E	直接接线座式
D	DIN形插座式

**导线引出方式 / VFR4□4□ 的场合**

G	直接出线式
E	直接接线座式
T	导管接线座式
D, Y	DIN形插座式

**先导阀手动操作的种类**

无记号	非锁定按钮式
A*	非锁定按钮式A型(突出型)
B*	锁定式B型(要工具型)
C*	锁定式C型(杆型)

※准标准

- SJ
- SY
- SV
- SYJ
- SZ
- VP4
- S0700
- VQ
- VQ4
- VQ5
- VQC
- VQZ
- SQ
- VFS
- VFR
- VQ7

### 先导阀组件型号表示方法

**SF4 - 1 F - 70 - - -**

**线圈额定电压**

记号	额定电压
1	AC100V, 50/60Hz
2	AC200V, 50/60Hz
3*	AC110~120V, 50/60Hz
4*	AC220V, 50/60Hz
5	DC24V
6*	DC12V
7*	AC240V, 50/60Hz
9*	其它

※准标准

**导线引出方式及指示灯·过电压保护回路**

记号	导线引出方式	指示灯	过电压保护回路	适合电磁阀
F*	插入式	-	-	VFR4□0□ VFR4□1□
G	直接出线式	-	-	VFR4□4□
GS	直接出线式	-	●	
E	直接接线座式	-	-	
EZ	直接接线座式	●	●	
T	导管接线座式	-	-	
TZ	导管接线座式	●	●	
D	DIN形插座式	-	-	
DZ	DIN形插座式	●	●	
Y	DIN形插座式	-	-	
YZ	(符合DIN43650B规格)	●	●	

**手动操作的种类**

无记号	非锁定按钮式
A*	非锁定按钮式A型(突出型)
B*	锁定式B型(要工具型)
C*	锁定式C型(杆型)

※准标准

**CE对应**

无记号	—
Q	CE对应品*

※导线引出方式: 仅D, Y, F.

**不同形式记号**

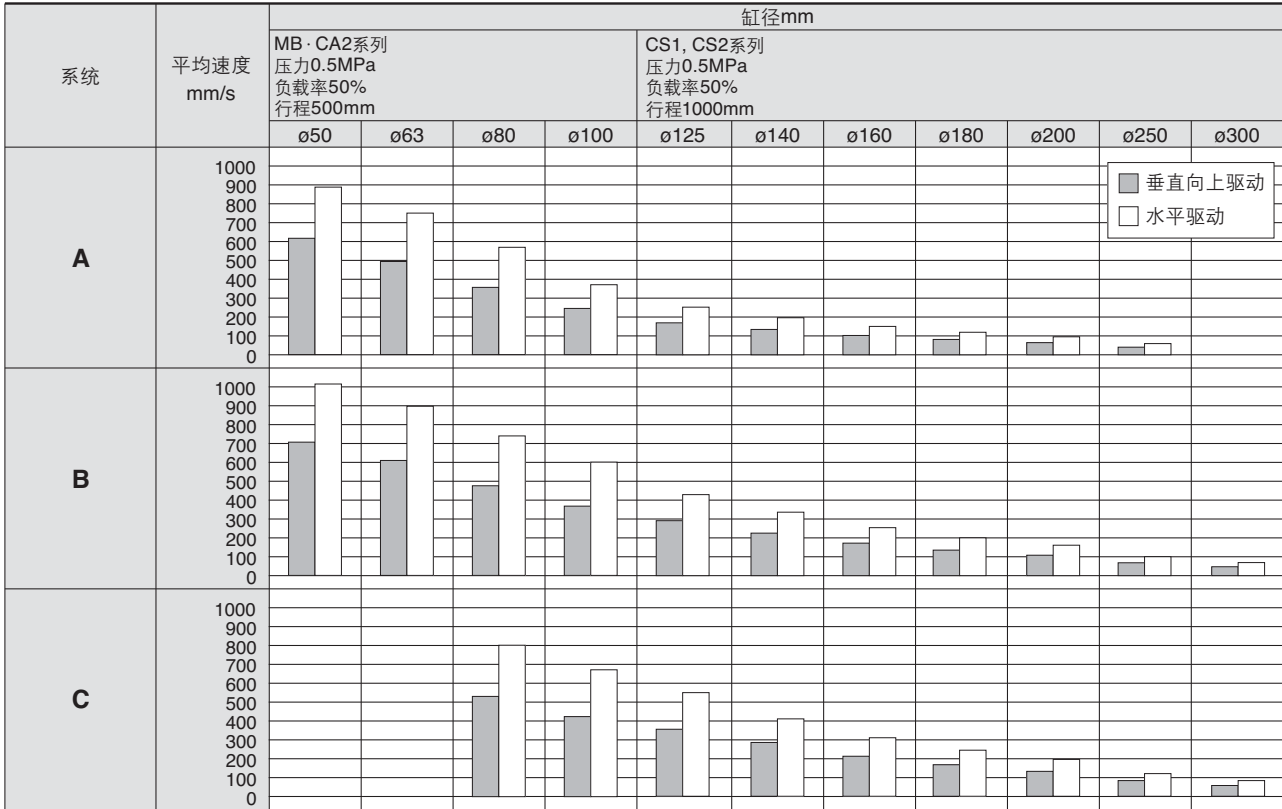
记号	适合电磁阀
无记号	VFR4□0□ VFR4□1□
1	VFR4□4□

※ VFR4□0□、VFR4□1□ 的场合的先导阀组件全部是插入式(F)。

# VFR4000 系列

## 气缸平均速度一览表

一览表是大致值。  
不同条件下，应按本公司型号选定软件确定详细值。

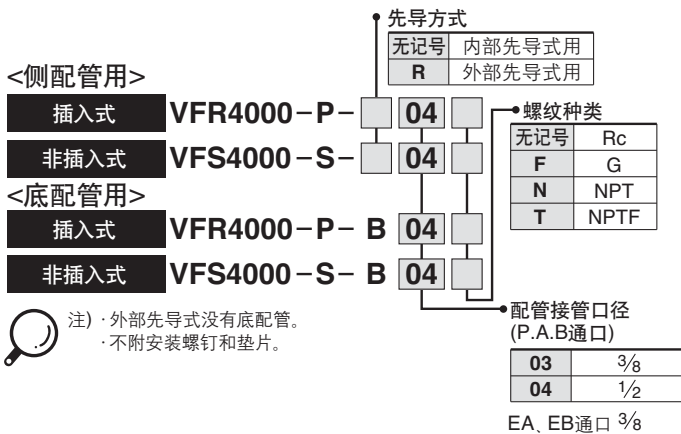


※气缸伸出时，排气节流的速度控制阀直接接在缸上，且节流阀全开。  
※气缸平均速度是用全行程除以全行程时间。  
※负载率是((负载质量 × 9.8)/理论出力) × 100%

## 系统构成

系统	电磁阀	速度控制阀	消声器	SGP(钢管)口径 × 长度
A	VFR4000系列 Rc 3/8	AS4000-03 (S = 21mm <sup>2</sup> )	AN300-03 (S = 60mm <sup>2</sup> )	10A×1m
B	VFR4000系列 Rc 3/8	AS420-03 (S = 73mm <sup>2</sup> )	AN300-03 (S = 60mm <sup>2</sup> )	10A×1m
C	VFR4000系列 Rc 1/2	AS420-04 (S = 97mm <sup>2</sup> )	AN400-04 (S = 90mm <sup>2</sup> )	15A×1m

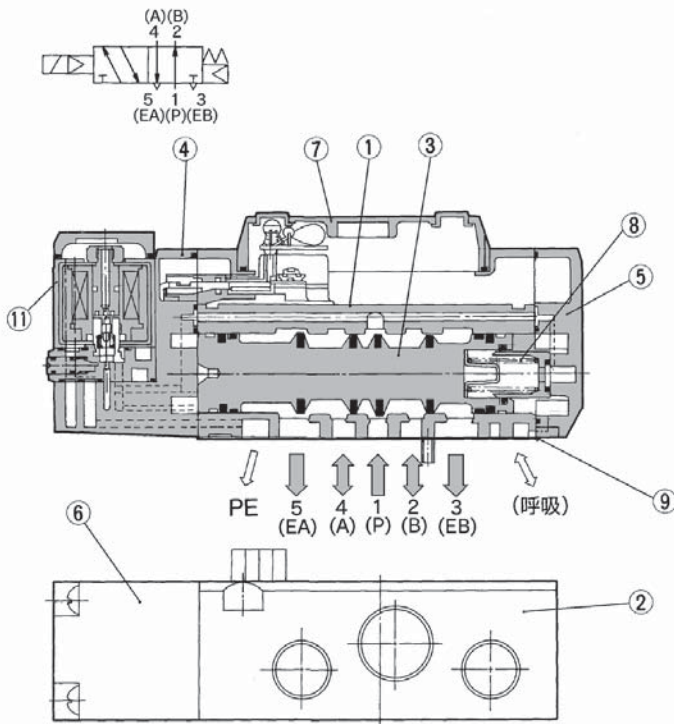
## 底板组件型号表示方法



## 结构简图

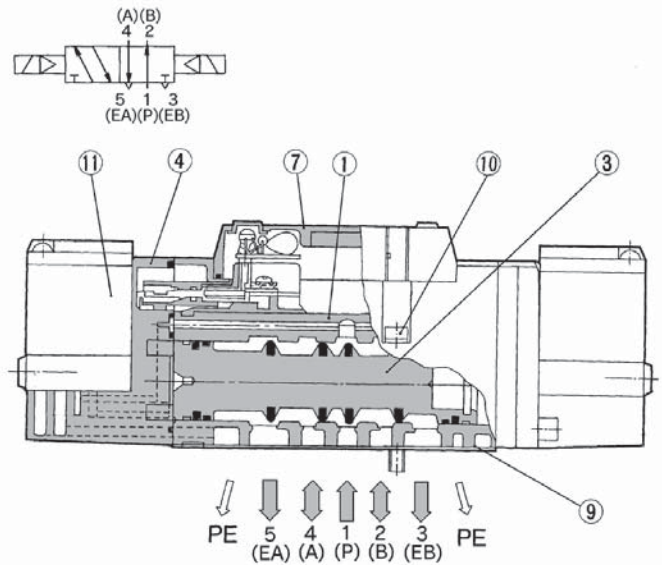
2位单电控

VFR41□0



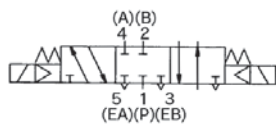
2位双电控

VFR42□0



3位中封式/中泄式/中压式

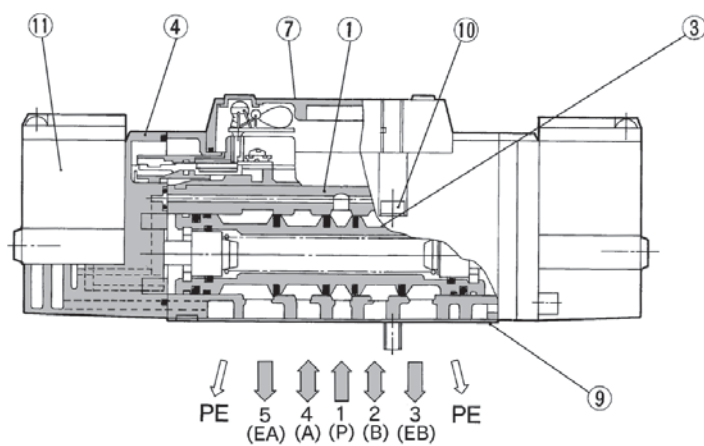
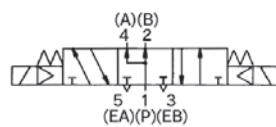
中封式/VFR43□0



中泄式/VFR44□0



中压式/VFR45□0



本图所示为中封式的场合。

## 组成零部件

序号	名称	材质	备注
1	主体	铸铝	银白色
2	底板	铸铝	银白色
3	阀芯	铝、NBR	
4	连接板	树脂	黑色

## 组成零部件

序号	名称	材质	备注
5	端盖	树脂	黑色
6	接线盖	树脂	
7	灯罩	树脂	
8	复位弹簧	不锈钢	

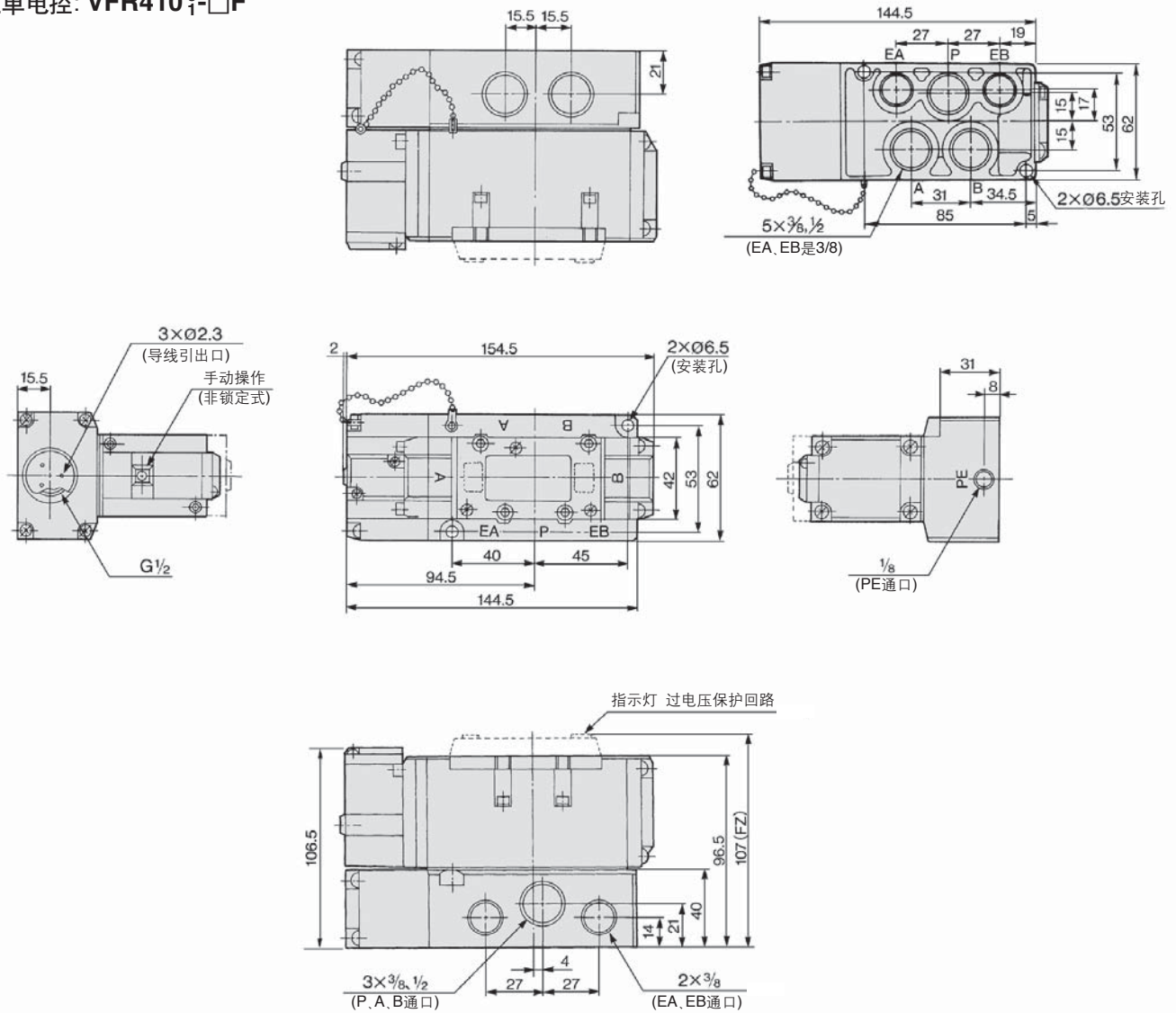
## 可换零部件

序号	名称	材质	零部件型号		
			VFR41□□	VFR42□□	VFR43□□、44□□、45□□
9	垫片	NBR	VFR4000-32-3	VFR4000-32-3	VFR4000-32-3
10	内六角螺钉	钢	AXT335-1-11(M4×40)	AXT335-1-11(M4×40)	AXT335-1-11(M4×40)
11	先导阀组件	-	参见P.1275的先导阀组件型号表示方法。		
-	底板组件	-	参见P.1276的底板组件型号表示方法。		

# VFR4000系列

插入式/2位单电控、双电控、3位中封式、中泄式、中压式

2位单电控: VFR410<sup>0</sup>-□F

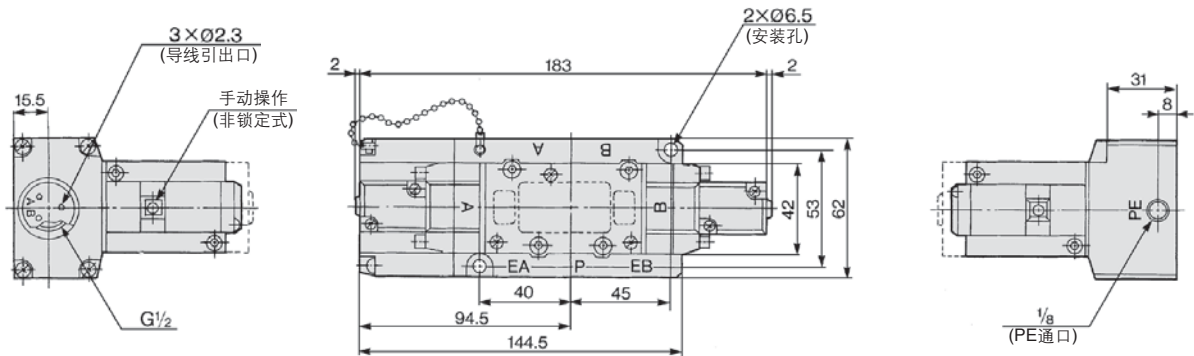


2位双电控: VFR420<sup>0</sup>-□F

3位中封式: VFR430<sup>0</sup>-□F

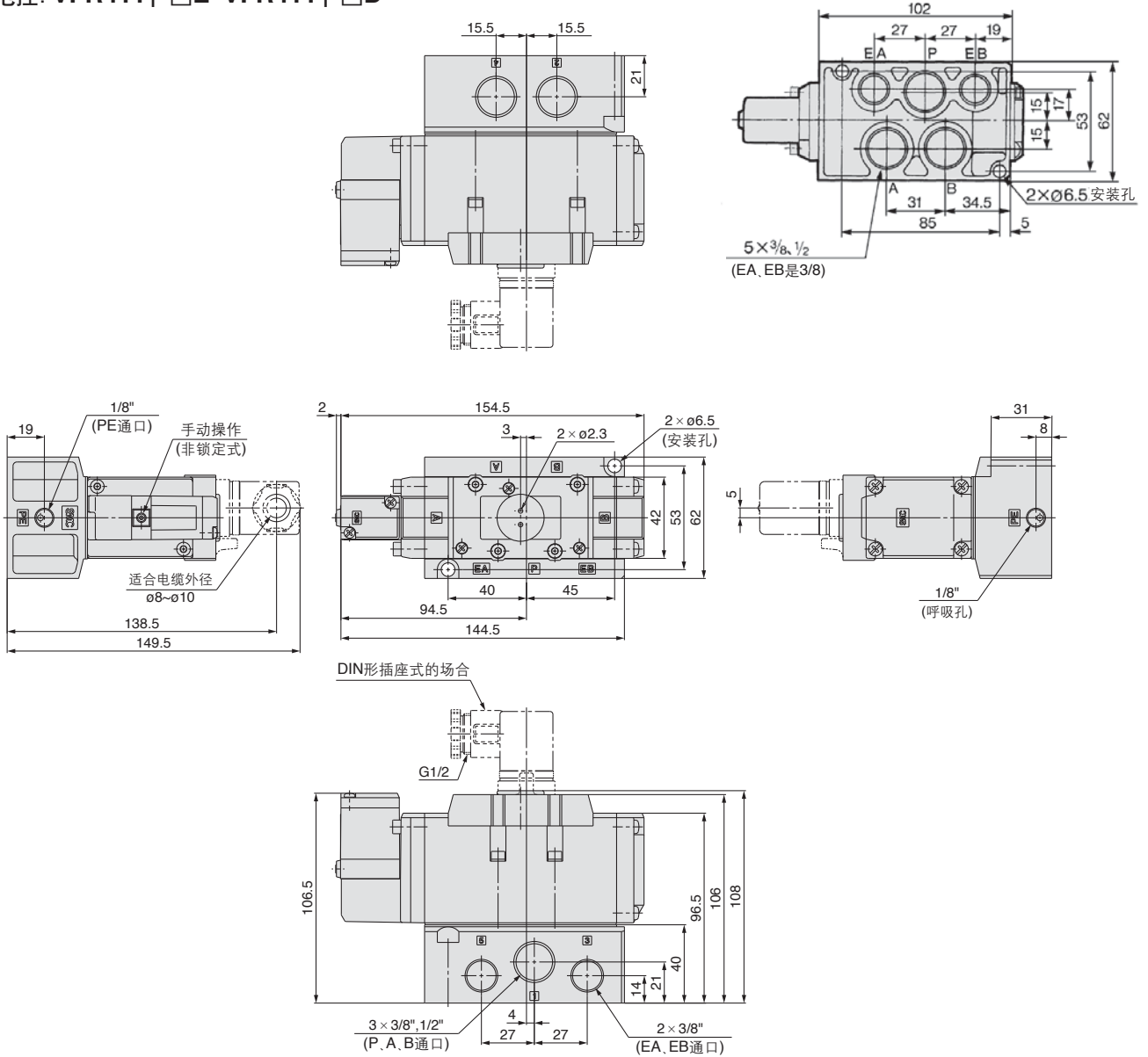
3位中泄式: VFR440<sup>0</sup>-□F

3位中压式: VFR450<sup>0</sup>-□F



非插入式/2位单电控、双电控、3位中封式、中泄式、中压式

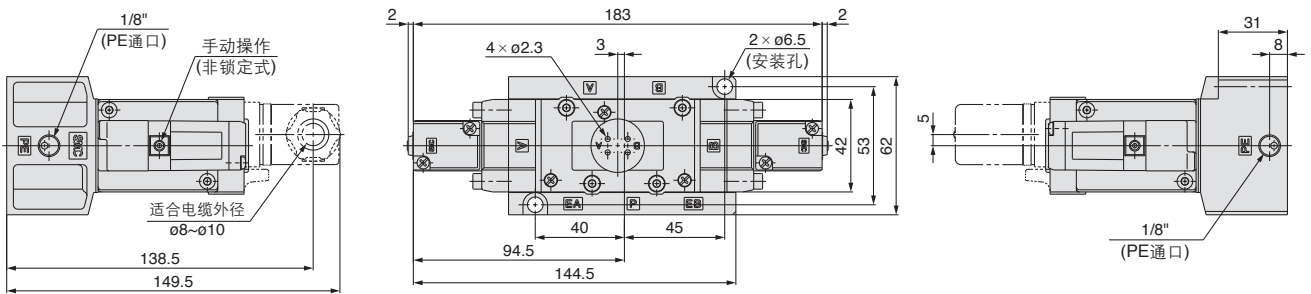
2位单电控: VFR411<sup>0</sup>-□E VFR411<sup>0</sup>-□D



- SJ
- SY
- SV
- SYJ
- SZ
- VP4
- S0700
- VQ
- VQ4
- VQ5
- VQC
- VQZ
- SQ
- VFS
- VFR**
- VQ7

2位双电控: VFR421<sup>0</sup>-□E VFR421<sup>0</sup>-□D

3位中封式: VFR431<sup>0</sup>-□E VFR431<sup>0</sup>-□D  
3位中泄式: VFR441<sup>0</sup>-□E VFR441<sup>0</sup>-□D  
3位中压式: VFR451<sup>0</sup>-□E VFR451<sup>0</sup>-□D



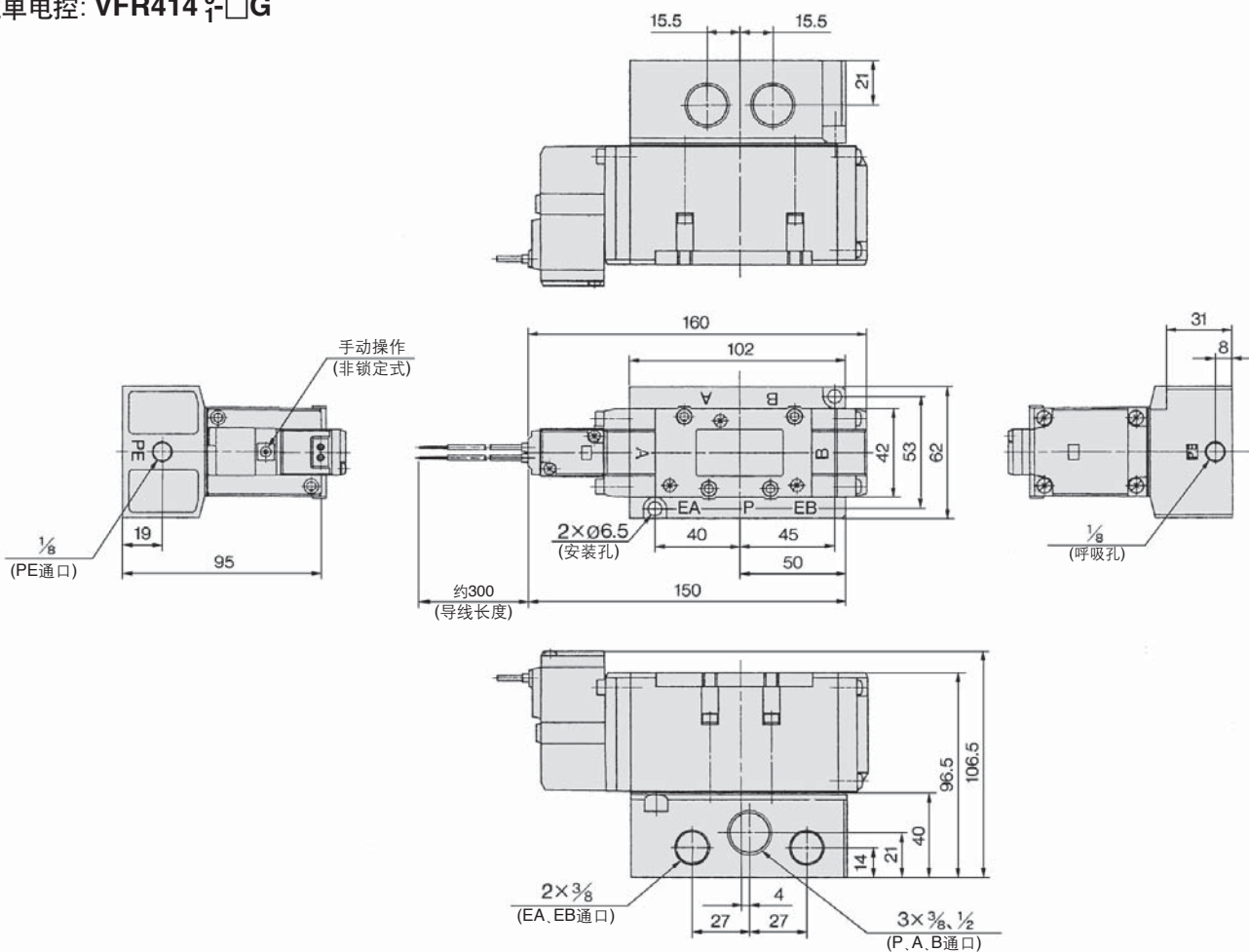
※其它尺寸和单电控相同。



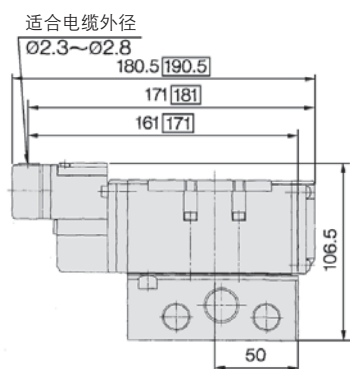
# VFR4000系列

## 非插入式/2位单电控

2位单电控: VFR414  $\frac{0}{1}$ -□G

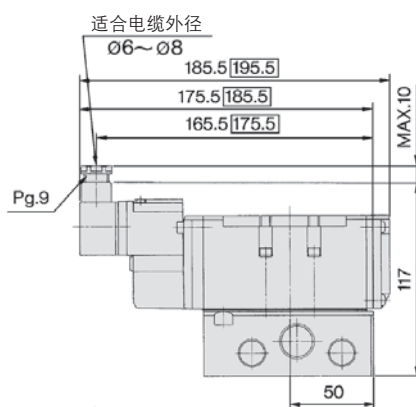


### E: 直接接线座式



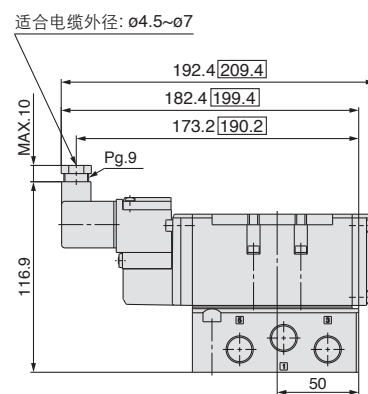
是带指示灯 过电压保护回路の場合

### T: 导管接线座式



是带指示灯 过电压保护回路の場合

### D,Y: DIN形插座式



是带指示灯 过电压保护回路の場合

