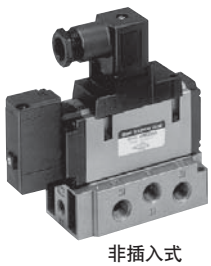
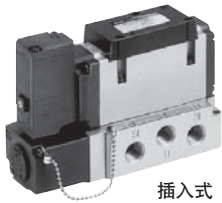


弹性密封/5通先导式 插入式/非插入式 VFR3000系列

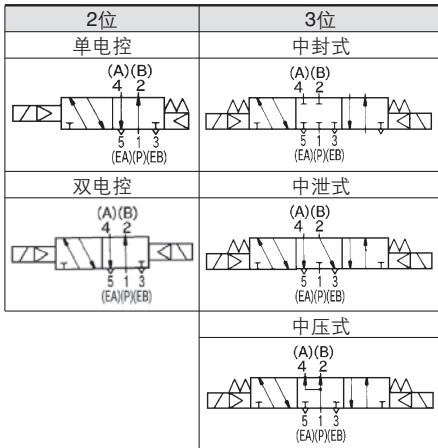


标准规格

阀规格	使用流体	空气		
	使用压力范围	2位单电控·3位	0.2~0.9MPa	
		2位双电控	0.1~0.9MPa	
	环境温度和流体温度	-10~50℃(但未冻结, 参见P.5)		
	给油	注1)不需要		
	手动操作	非锁定按钮式		
	安装姿势	自由		
耐冲击/耐振动	注2)300/50m/s ²			
保护构造	防尘			
电气规格	线圈额定电压	AC100V、200V(50/60Hz)、DC24V		
	允许电压变动	额定电压-15%~10%		
	视在功率 AC 注3)	启动	5.6VA/50Hz、5.0VA/60Hz	
		励磁	3.4VA(2.1W)/50Hz、2.3VA(1.5W)/60Hz	
	消耗功率 DC 注3)	1.8W		
	导线引出方式	插入式	导管接线座式	
非插入式		直接出线式、直接接线座式、导管接线座式、DIN形插座式		

- 注1) 给油の場合请使用透平油1种(ISO VG32)。注3) 额定电压时。
 注2) 耐冲击: 在落下式冲击试验机上, 沿主阀芯及可动铁心的轴向和垂直方向, 在通电和不通电条件下各作1次试验, 无误动作。(对于初期值)
 耐振动: 沿主阀芯及可动铁心的轴向和垂直方向, 按45~2000Hz扫描, 在通电和不通电的各个条件下, 各作1次试验, 无误动作。(对于初期值)

图形符号



准标准规格·可选项

先导方式	注)外部先导式	
手动操作	主阀	直接手动式
	先导阀	非锁定按钮式A型(突出型)、锁定式B型(要工具型)、锁定式C型(杆型)
线圈额定电压	AC110~120V、220V、240V 50/60Hz DC 12V	
配管规格	底配管型	
可选项	带指示灯·过电压保护回路	

- 注) 使用压力: 0~0.9MPa
 先导压力: 2位单电控、3位为0.2~0.9MPa
 2位双电控为0.1~0.9MPa

形式

机能	型号		接管口径	注1)流量特性						注2)最大动作频率 Hz	注3)响应时间 ms	注4)质量 kg
	插入式	非插入式		1→4/2(P→A/B)			4/2→5/3(A/B→EA/EB)					
				C [dm ³ /(s·bar)]	b	Cv	C [dm ³ /(s·bar)]	b	Cv			
2位	单电控	VFR310□	1/4	7.5	0.38	1.9	7.5	0.34	1.9	5	30以下	0.61 (0.64) (0.58)
		VFR314□	3/8	8.4	0.39	2.2	8.7	0.38	2.2			
	双电控	VFR320□	1/4	7.1	0.41	1.9	7.4	0.40	1.9	5	30以下	0.71 (0.74) (0.69)
		VFR324□	3/8	7.9	0.36	2.0	8.6	0.37	2.2			
3位	中封式	VFR330□	1/4	6.8	0.40	1.8	6.3	0.38	1.6	3	50以下	0.72 (0.75) (0.71)
		VFR334□	3/8	7.2	0.39	1.9	6.5	0.40	1.7			
	中泄式	VFR340□	1/4	6.5	0.42	1.7	7.9 [3.4]	0.41 [0.47]	2.0 [0.96]	3	50以下	0.72 (0.75) (0.71)
		VFR344□	3/8	6.9	0.42	1.8	9.5 [3.4]	0.39 [0.46]	2.4 [0.96]			
	中压式	VFR350□	1/4	7.6 [2.4]	0.33 [0.48]	1.9 [0.69]	6.1	0.36	1.5	3	50以下	0.72 (0.75) (0.71)
		VFR354□	3/8	9.3 [2.4]	0.34 [0.47]	2.2 [0.69]	6.5	0.41	1.7			

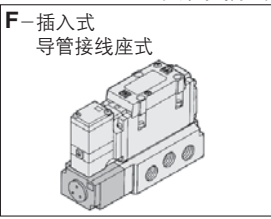
- 注1) []内为中位の場合。
 注2) 最小动作频率是30日1回。
 注3) 依据JIS B8375-1981动态性能试验(0.5MPa、线圈温度20℃额定电压时, 不带过电压保护回路的场合)。
 注4) 表中是VFR3□00-□FZ-器场合的值、()内表示VFR3□10-□DZ-器场合的值、< >内表示VFR3□40-□G-器场合的值。

VFR3000 系列

型号表示方法

导线引出方式

F - 插入式 导管接线座式



可选项

无记号	无
Z	带指示灯·过电压保护回路

接管口径 (P, A, B, EA, EB 通口)

无记号	无底板
02	1/4
03	3/8

※底配管的场合仅1/4。

配管规格 (P, A, B, EA, EB 通口)

无记号	侧配管
B	底配管※

※准标准

CE 对应

无记号	—
Q	CE 对应品※

※导线引出方式: 仅 D/DO, Y/YO, F。

螺纹的种类

无记号	Rc
F	G
N	NPT
T	NPTF

插入式 VFR3 1 0 0 □ - 5 F □ □ - □ 02 □ - □

非插入式 VFR3 1 1 1 □ - 1 D □ □ - □ 02 □ - □ **导线集中取出型**

非插入式 VFR3 1 4 0 □ - 1 G □ □ - □ 02 □ - □ **导线各自取出型**

图形符号

2位单电控

1

2位双电控

2

3位中封式

3

3位中泄式

4

3位中压式

5

阀体可选项

0	标准
1※	直接手动操作

※准标准

先导方式

无记号	内部先导方式
R※	外部先导方式

※准标准

线圈额定电压

1	AC100V, 50/60Hz
2	AC200V, 50/60Hz
3※	AC110~120V, 50/60Hz
4※	AC220V, 50/60Hz
5	DC24V
6※	DC12V
7※	AC240V, 50/60Hz
9※	其他

※准标准

可选项 / VFR3□1□ 的场合

无记号	无
Z	带指示灯·过电压保护回路

可选项 / VFR3□4□ 的场合

无记号	无
Z※	带指示灯·过电压保护回路
S※	带过电压保护回路

※直接出线式不带指示灯(Z)。带过电压保护回路(S)仅直接出线式。

导线引出方式 / VFR3□1□ 的场合

E - 直接接线座式

D - DIN形插座式

导线引出方式 / VFR3□4□ 的场合

G - 直接出线式

E - 直接接线座式

T - 导管接线座式

D, Y - DIN形插座式

先导阀 手动操作的种类

无记号 - 非锁定按钮式

A※ - 非锁定按钮式 A型(突出型)

B※ - 锁定式B型(要工具型)

C※ - 锁定式C型(杆型)

※准标准

先导阀组件型号表示方法

SF4-1 F □ - 70 - □ - □

线圈额定电压

记号	额定电压
1	AC100V, 50/60Hz
2	AC200V, 50/60Hz
3※	AC110~120V, 50/60Hz
4※	AC220V, 50/60Hz
5	DC24V
6※	DC12V
7※	AC240V, 50/60Hz
9※	其它

※准标准

导线引出方式及指示灯·过电压保护回路

记号	导线引出方式	指示灯	过电压保护回路	适合电磁阀
F*	插入式	—	—	VFR3□0□ VFR3□1□
G	直接出线式	—	—	VFR3□4□
GS		—	●	
E	直接接线座式	—	—	VFR3□4□
EZ		●	●	
T	导管接线座式	—	—	VFR3□4□
TZ		●	●	
D	DIN形插座式	—	—	VFR3□4□
DZ		●	●	
Y	DIN形插座式 (符合DIN43650B规格)	—	—	VFR3□4□
YZ		●	●	

手动操作的种类

无记号	非锁定按钮式
A※	非锁定按钮式A型(突出型)
B※	锁定式B型(要工具型)
C※	锁定式C型(杆型)

※准标准

不同形式记号

记号	适合电磁阀
无记号	VFR3□0□ VFR3□1□
1	VFR3□4□

CE 对应

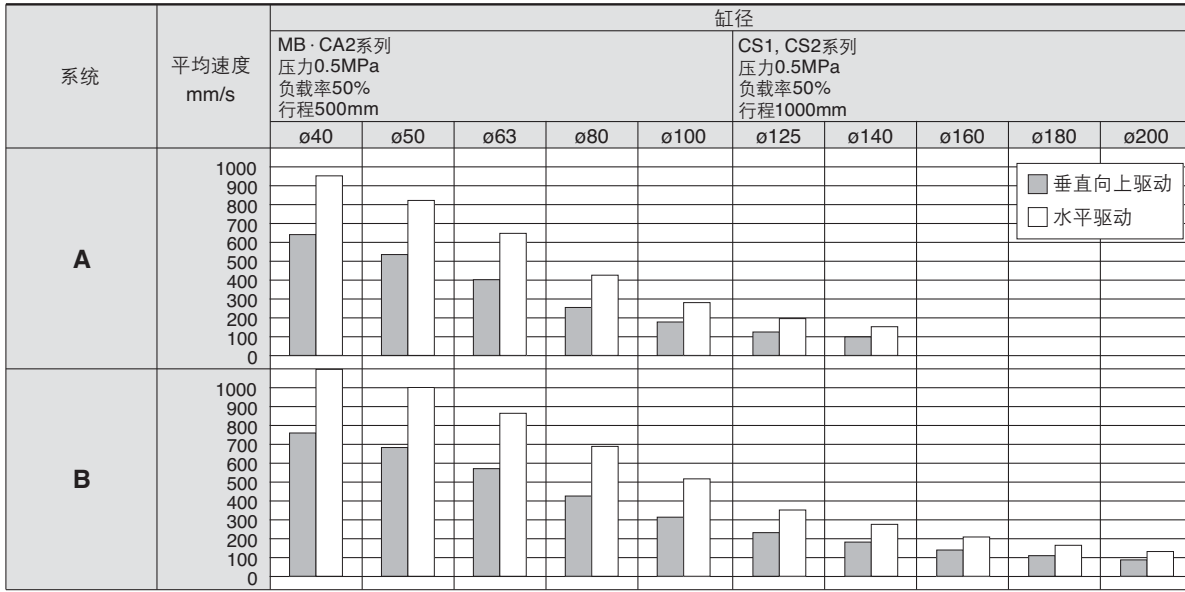
无记号	—
Q	CE 对应品※

※导线引出方式: 仅 D, Y, F。

※ VFR3□0□、VFR3□1□ 的场合的先导阀组件全为插入式(F)。

气缸平均速度一览表

一览表是大致值。
不同条件下，应按本公司型号选定软件确定详细值。

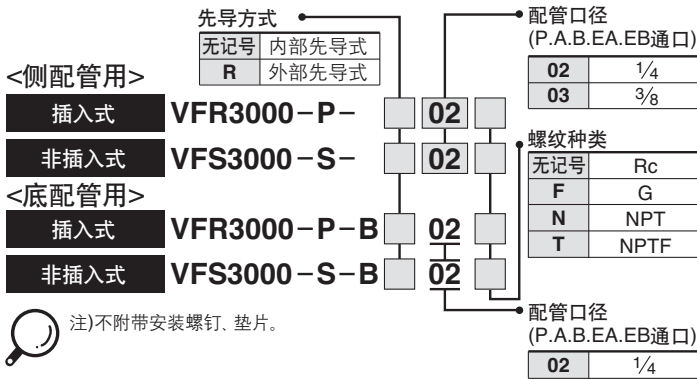


※气缸伸出时，排气节流的速度控制阀直接接在缸上，且节流阀全开。
※气缸平均速度是用全行程除以全行程时间。
※负载率是((负载质量 × 9.8)/理论输出力) × 100%

系统构成

系统	电磁阀	速度控制阀	消声器	SGP(钢管)口径 × 长度
A	VFR3000系列 Rc 1/4	AS4000-02 (S = 24mm ²)	AN200-02 (S = 35mm ²)	6A×1m
B	VFR3000系列 Rc 3/8	AS420-03 (S = 73mm ²)	AN300-03 (S = 60mm ²)	10A×1m

底板组件型号表示方法

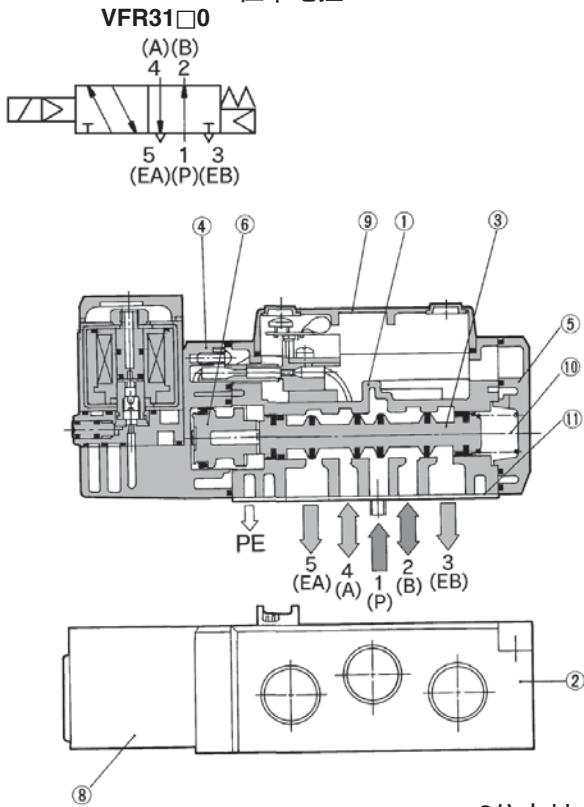


- SJ
- SY
- SV
- SYJ
- SZ
- VP4
- S0700
- VQ
- VQ4
- VQ5
- VQC
- VQZ
- SQ
- VFS
- VFR
- VQ7

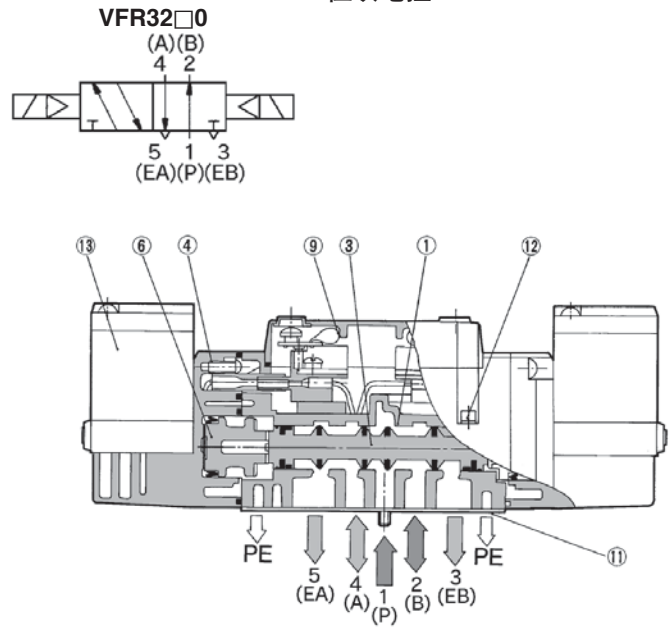
VFR3000 系列

结构简图

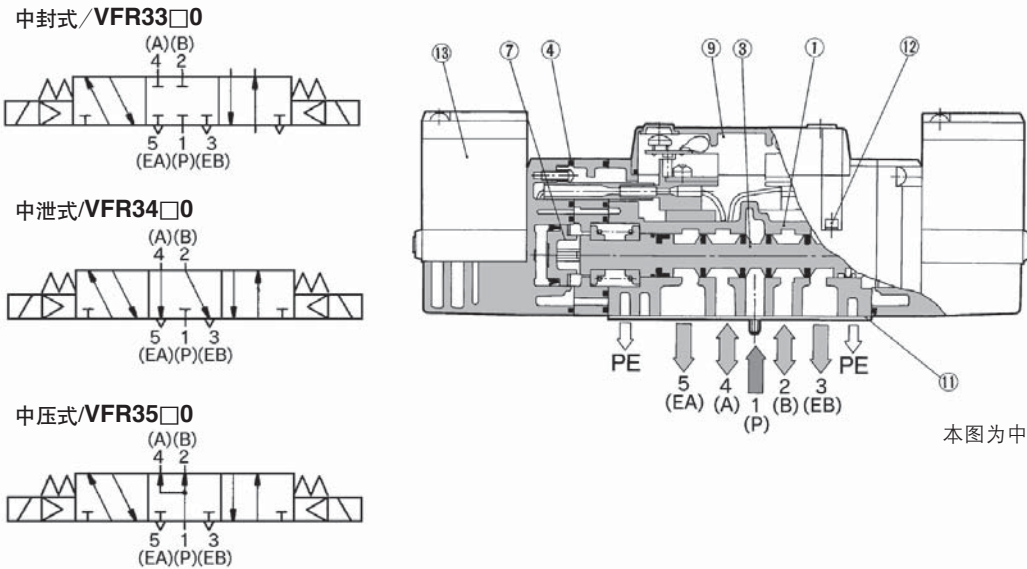
2位单电控



2位双电控



3位中封式/中泄式/中压式



组成零部件

序号	名称	材质	备注
1	主体	铸铝	银白色
2	底板	铸铝	银白色
3	阀芯	铝、NBR	
4	连接板	树脂	黑色
5	端盖	树脂	黑色

组成零部件

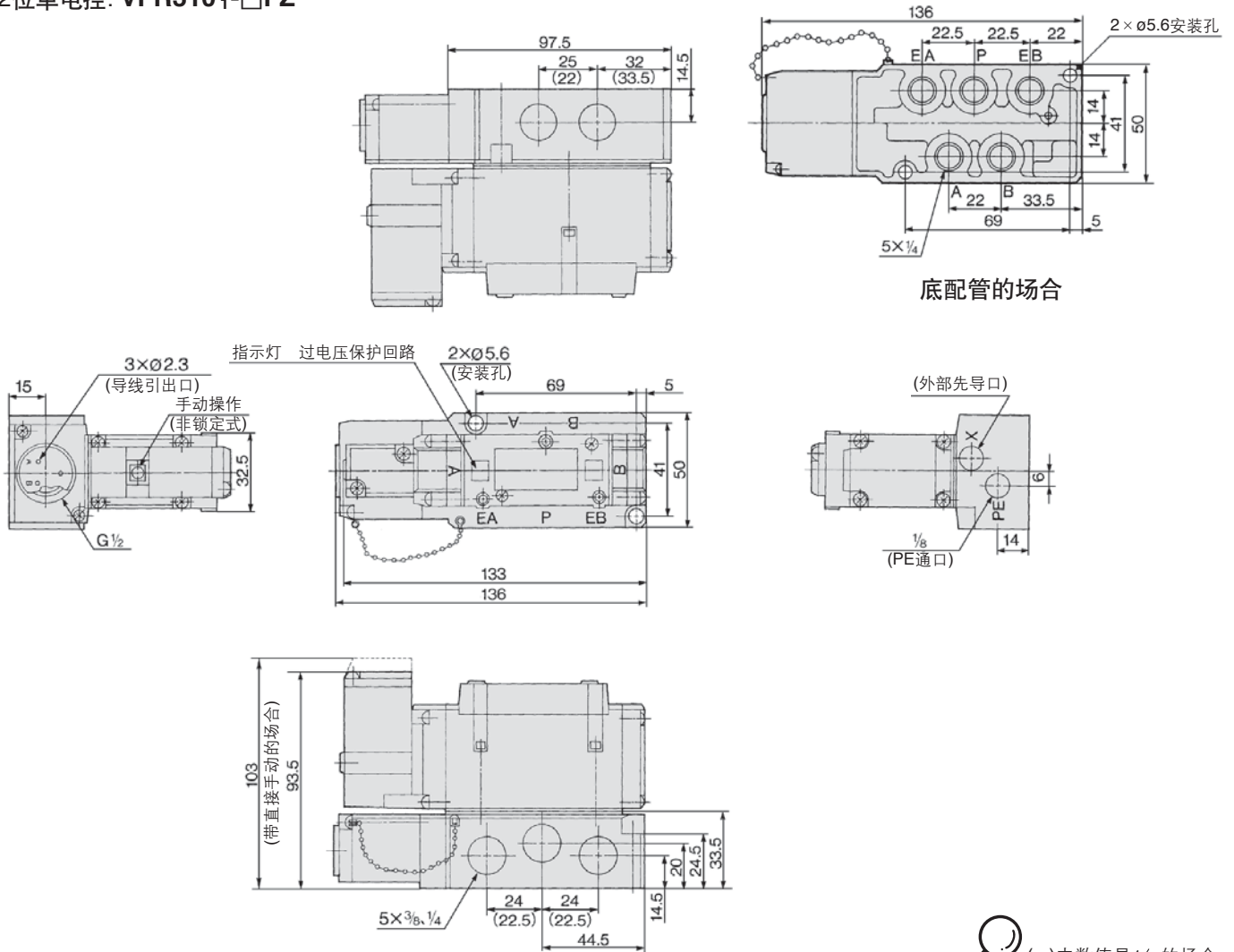
序号	名称	材质	备注
6	控制活塞	树脂	
7	控制活塞	树脂	
8	接线盖	树脂	
9	指示灯罩	树脂	
10	复位弹簧	不锈钢	

可换零部件

序号	名称	材质	型号		
			VFR31□□	VFR32□□	VFR33□□、34□□、35□□
11	垫片	NBR	VFR3000-26-4	VFR3000-26-4	VFR3000-26-4
12	内六角螺钉	钢	AXT632-3(M3×32)	AXT632-3(M3×32)	AXT632-3(M3×32)
13	先导阀组件	-	参见P.1252的先导阀组件型号表示方法。		
-	底板组件	-	参见P.1253的底板组件型号表示方法。		

插入式/2位单电控、双电控、3位中封式、中泄式、中压式

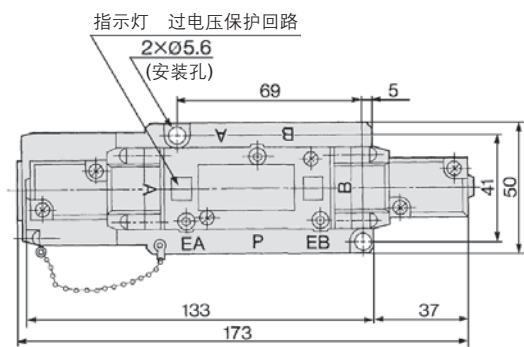
2位单电控: VFR310_i-□FZ



底配管的场合

- SJ
- SY
- SV
- SYJ
- SZ
- VP4
- S0700
- VQ
- VQ4
- VQ5
- VQC
- VQZ
- SQ
- VFS
- VFR
- VQ7

2位双电控: VFR320_i-□FZ

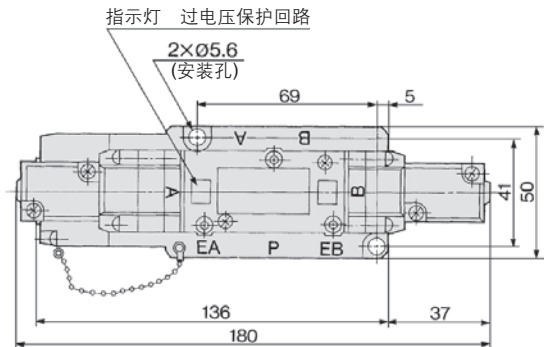


※其它尺寸和单电控相同。

3位中封式: VFR330_i-□FZ

3位中泄式: VFR340_i-□FZ

3位中压式: VFR350_i-□FZ

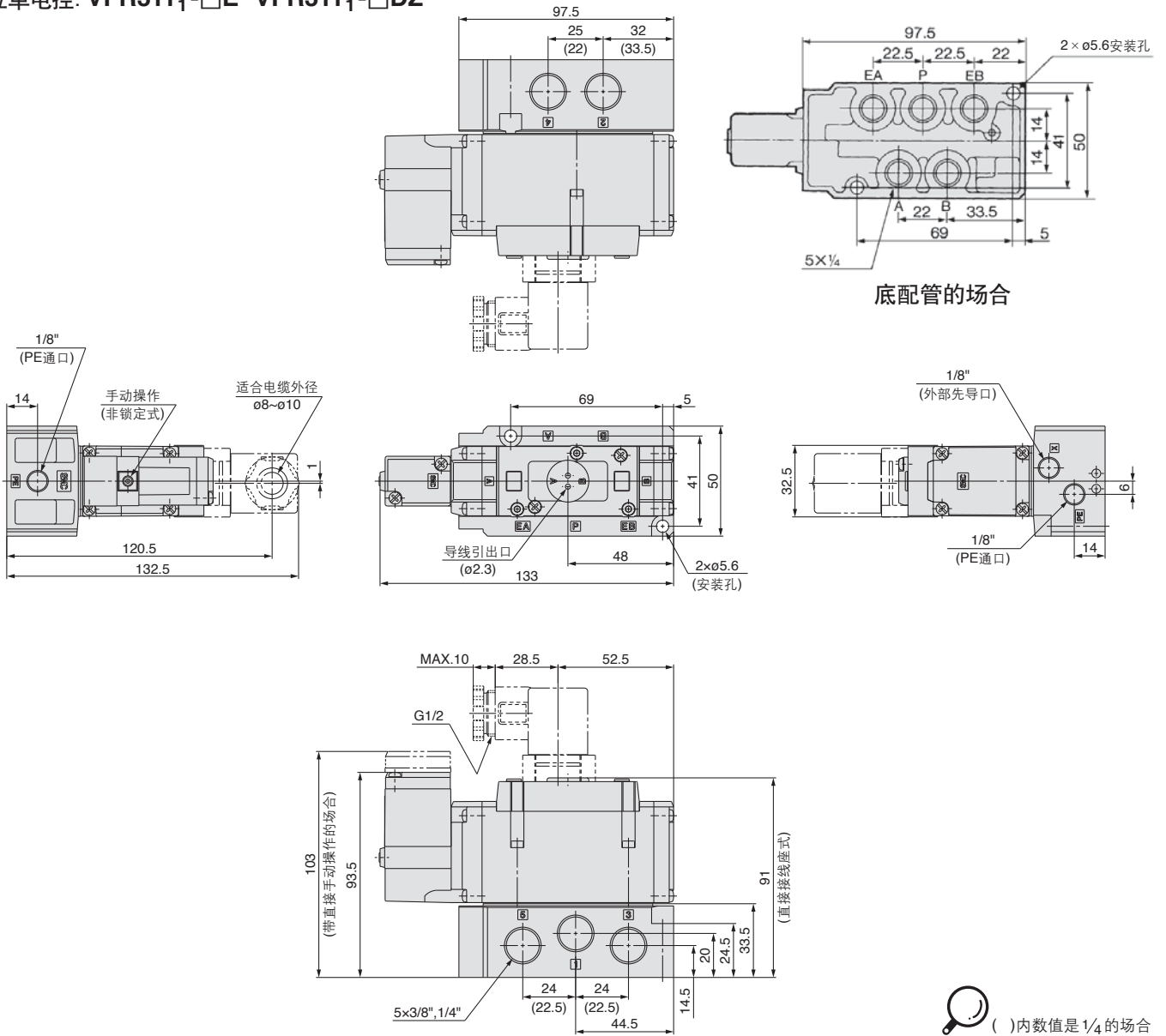


※其它尺寸和单电控相同。

VFR3000 系列

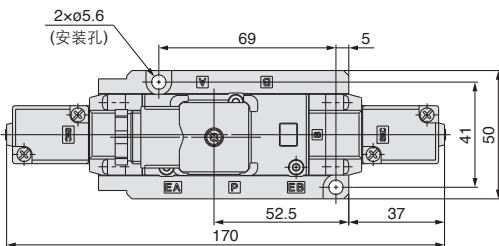
非插入式/2位单电控、双电控、3位中封式、中泄式、中压式

2位单电控: VFR311⁰₁-□E VFR311⁰₁-□DZ



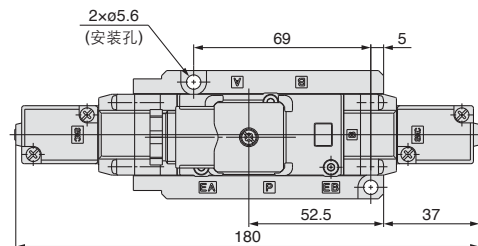
()内数值是 1/4 的场合

2位双电控: VFR321⁰₁-□E VFR321⁰₁-□DZ



※其它尺寸和单电控相同。

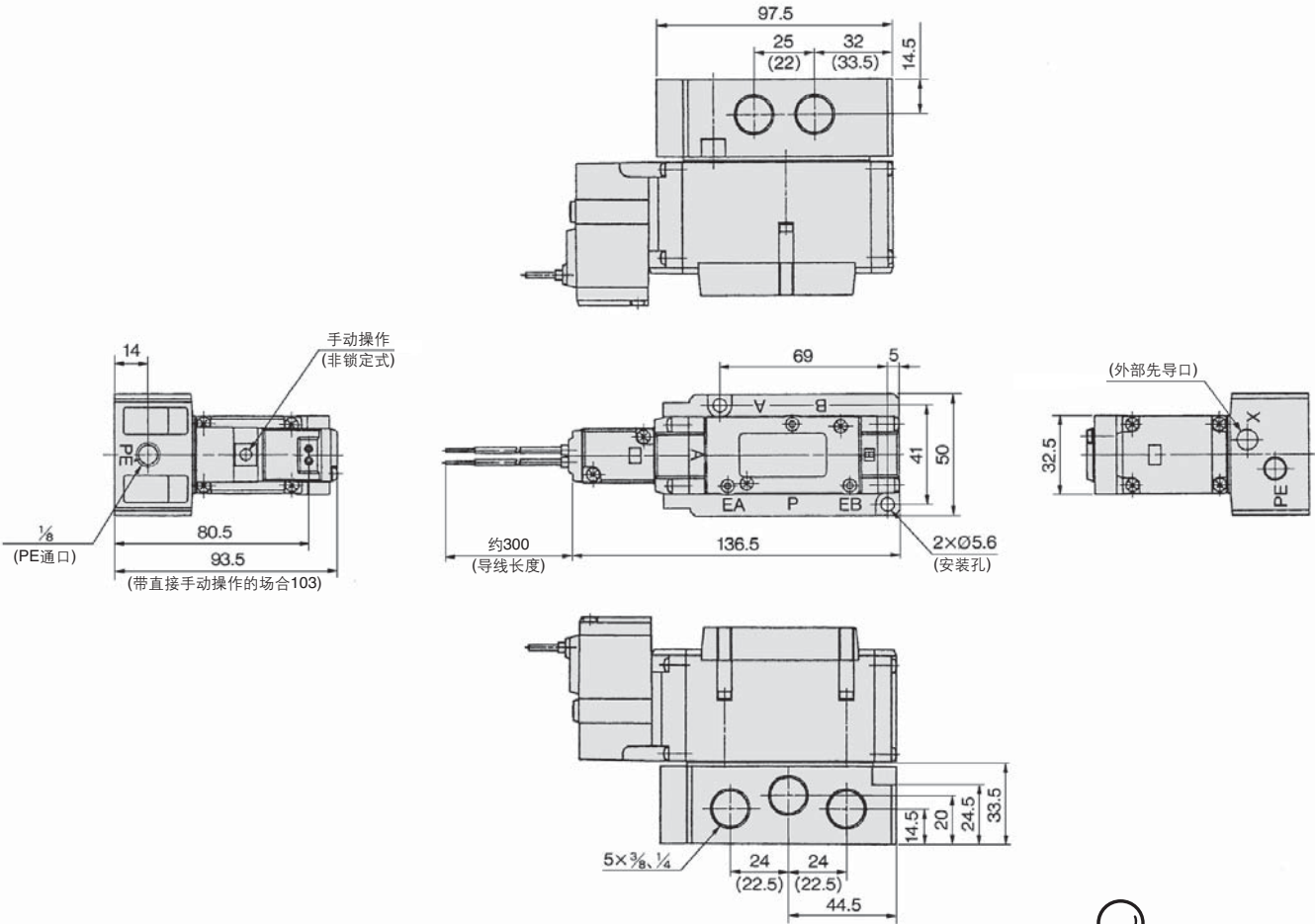
3位中封式: VFR331⁰₁-□E VFR341⁰₁-□DZ
 3位中泄式: VFR341⁰₁-□E VFR341⁰₁-□DZ
 3位中压式: VFR351⁰₁-□E VFR351⁰₁-□DZ



※其它尺寸和单电控相同。

非插入式/2位单电控

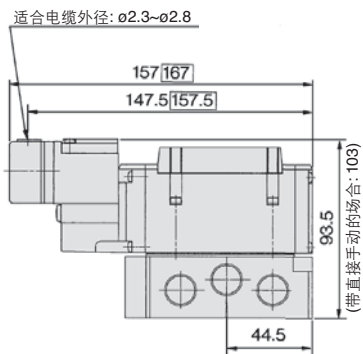
2位单电控: VFR314⁰₁-□G



()内数值是1/4の場合

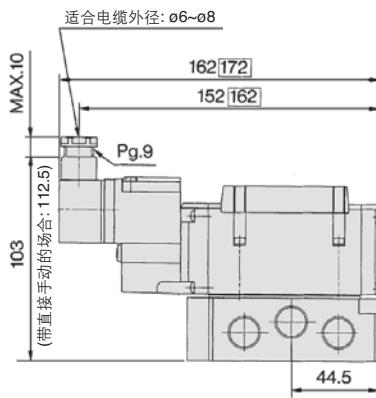
- SJ
- SY
- SV
- SYJ
- SZ
- VP4
- S0700
- VQ
- VQ4
- VQ5
- VQC
- VQZ
- SQ
- VFS
- VFR
- VQ7

E: 直接接线座式



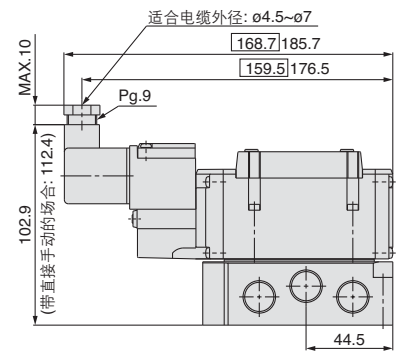
☞内数字是带指示灯·过电压保护回路的场合

T: 导管接线座式



☞内数字是带指示灯·过电压保护回路的场合

D,Y: DIN形插座式



☞内数字是带指示灯·过电压保护回路的场合

VFR3000 系列

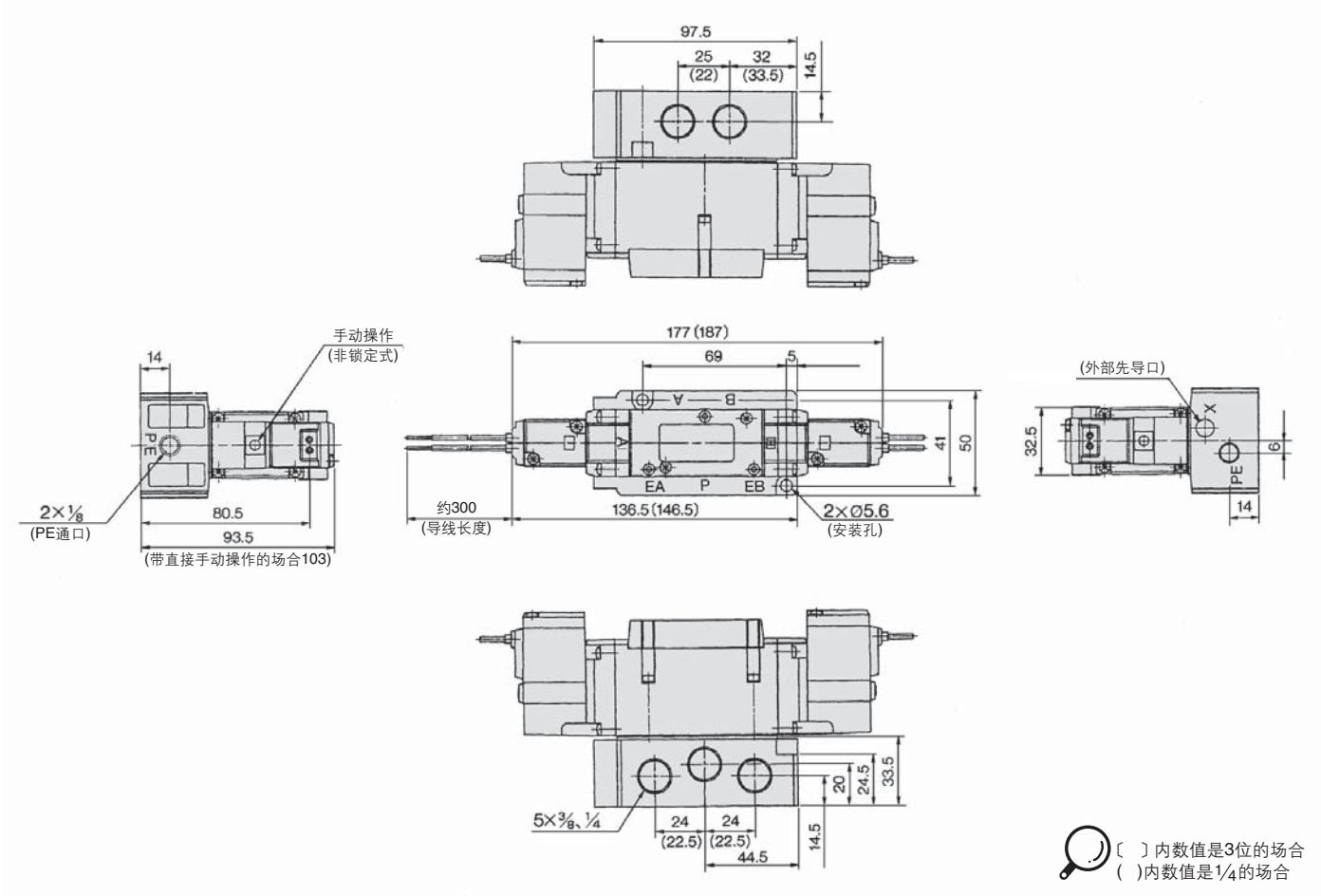
非插入式/2位双电控、3位中封式、中泄式、中压式

2位双电控: VFR324⁰-□G

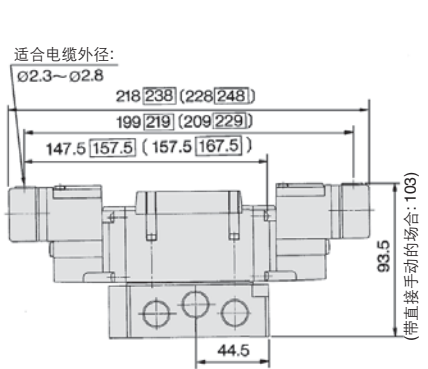
3位中封式: VFR334⁰-□G

3位中泄式: VFR344⁰-□G

3位中压式: VFR354⁰-□G

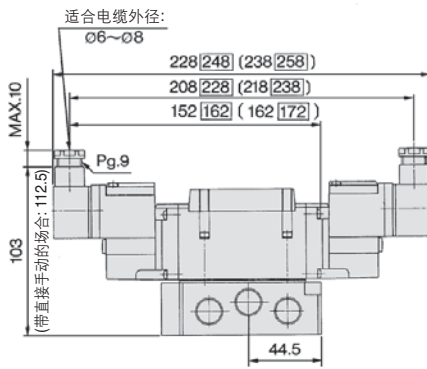


E: 直接接线座式



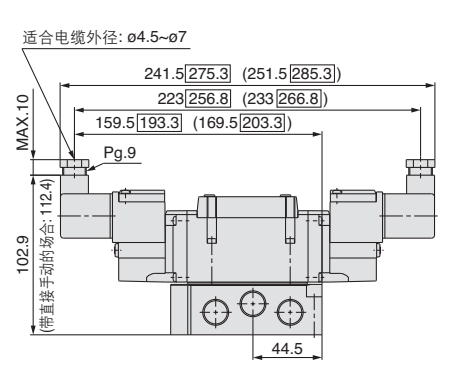
() 内数值是3位的情况
□内数字是带指示灯·过电压保护回路的情况

T: 导管接线座式



() 内数值是3位的情况
□内数字是带指示灯·过电压保护回路的情况

D,Y: DIN形插座式



() 内数值是3位的情况
□内数字是带指示灯·过电压保护回路的情况