

直接配管型
底板配管型

低功率规格

VF1000 · 3000 系列

单体



RoHS

阀型号表示方法

VF 3 1 3 0 Y - 5 G [] [] 1 - 02 [] - []

● 系列

1	VF1000
3	VF3000

● 切换方式

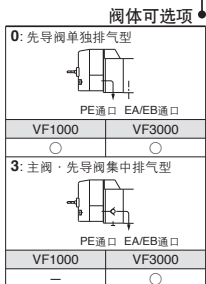
1	2位单电控
2	2位双电控
3	3位中封式
4	3位中泄式
5	3位中压式

※VF1000只能设定1, 2。

● 阀体式

	可搭载集装式型号	30			31			40		
		直接配管型	底板配管型	直接配管型	底板配管型	直接配管型	底板配管型	直接配管型	底板配管型	
2	VF1000	直接配管型	—	—	—	—	—	—	—	—
3	VF1000	底板配管型	●注1)	●注1)	—	—	—	—	—	—
3	VF3000	直接配管型	●注1)	—	—	—	—	—	—	—
4	VF3000	底板配管型	—	—	—	—	—	—	—	●注2)

注1) 参见P.837。
注2) 参见P.848。



低功率型

● 额定电压

1	AC100V
2	AC200V
3	AC110V
4	AC220V
5	DC24V
6	DC12V

● 托架

无记号	无托架
F	带托架 VF1120, VF1220, VF3130能设定

● 螺纹种类

无记号	Rc, M5
F	G
N	NPT
T	NPTF

● (直接配管型) A, B 通口螺纹尺寸

M5	M5 × 0.8(VF1000)
01	1/8(VF1000, VF3000)
02	1/4(VF3000)

● (底板配管型) 底板螺纹尺寸

无记号	无底板
02	接管口径: 1/4
03	接管口径: 3/8

● 版本记号

● 手动操作

无记号	非锁定推压式
D	压下回转锁定式螺丝刀操作型
E	压下回转锁定式手操作型

● 指示灯·电湧电压保护回路

无记号	无指示灯, 电湧电压保护回路	—
R	带电湧电压保护回路(仅DC, 无极性)	无D, Y的设定
U	带指示灯, 电湧电压保护回路(仅DC, 无极性)	无D, Y的设定
S	带电湧电压保护回路(仅DC)	—
Z	带指示灯, 电湧电压保护回路	无DOZ, YOZ的设定

● 导线引出方式

直接出线式	DC24V, 12V / AC100V, 110V, 200V, 220V		DC24V, 12V / AC100V, 110V, 200V, 220V	
	L型插座式	M型插座式	DIN型插座式	
G: 导线 长300mm	L: 带导线 (长300mm)	M: 带导线 (长300mm)	MN: 无导线 (可对应IP65) D: 带插头	(可对应IP65) Y: 带插头
H: 导线 长600mm	LN: 无导线	LO: 无插头	MO: 无插头	DO: 无插头
				YO: 无插头
CE 対応	DC	—	—	—
	AC	—	—	—

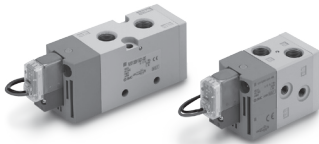
※LN, MN型带导线插头(2个)。

※「Y型」为EN-175301-803C(旧DIN 43650C)规格的DIN型插座式。详见P.857。

※使用IP65的场合, 请选择主阀·先导阀集中排气型。(VF1000除外)

SJ
SY
SY
SV
SYJ
SZ
VF
VP4
S0700
VQ
VQ4
VQ5
VQC
VQC4
VQZ
SQ
VFS
VFR
VQ7

VF1000 · 3000 系列



规格

型号		VF1000	VF3000
使用流体		空气	
内部先导	2位单电控·3位	0.15~0.7	
使用压力范围 MPa	2位双电控	0.1~0.7	
环境温度及使用流体温度 °C		-10~50(但无冻结。)	
最大动作频率 Hz	2位单电控·双电控	5	5
	3位	3	3
手动(手动操作)		非锁定推压式 压下回转锁定型螺丝刀操作型 压下回转锁定型手操作型	
先导排气方式		主阀·先导阀集中排气型	
给油		不要	
安装方式		自由	
耐冲击/耐振动 m/s ² (注)		150/30	
保护结构		防尘(DIN型插座式为IP65※)	

※依据IEC60529。

注) 耐冲击: 主阀·可动铁芯的轴向及垂直方向, 通电及不通电的条件下, 各做1次试验, 无误动作。(初期设定值)
耐振动: 45~2000Hz 1次扫描, 主阀·可动铁芯的轴向及垂直方向, 通电及不通电的条件下, 做试验时无误动作。(初期设定值)

电磁线圈规格

导线引出方式		直接出线式(G), (H) L型插座式(L) M型插座式(M)		DIN型插座式(D), (Y)	
		G, H, L, M		D, Y	
线圈额定电压 V	DC	24, 12			
	AC(50/60Hz)	100, 110, 200, 220			
允许电压变动		额定电压的±10%※			
消耗功率 W	DC	标准 0.35(带灯·0.4(DIN型插座式的带灯为0.45))			
视在功率 VA※	AC	100V	0.78(带灯·0.81)	0.78(带灯·0.87)	
		110V [115V]	0.86(带灯·0.89) [0.94(带灯·0.97)]	0.86(带灯·0.97) [0.94(带灯·1.07)]	
		200V	1.18(带灯·1.22)	1.15(带灯·1.30)	
		220V [230V]	1.30(带灯·1.34) [1.42(带灯·1.46)]	1.27(带灯·1.46) [1.39(带灯·1.60)]	
		过电压保护回路		二极管(DIN型插座式, 无极性型为压敏电阻)	
指示灯		LED(DIN型插座式的AC为氖灯)			

※AC110V和115V, AC220V和230V共用。

※AC115V, AC230Vの場合, 允许电压变动为额定电压的-15%~+5%。

※S式因内部回路有电压降, 允许电压变动在下记范围内使用。

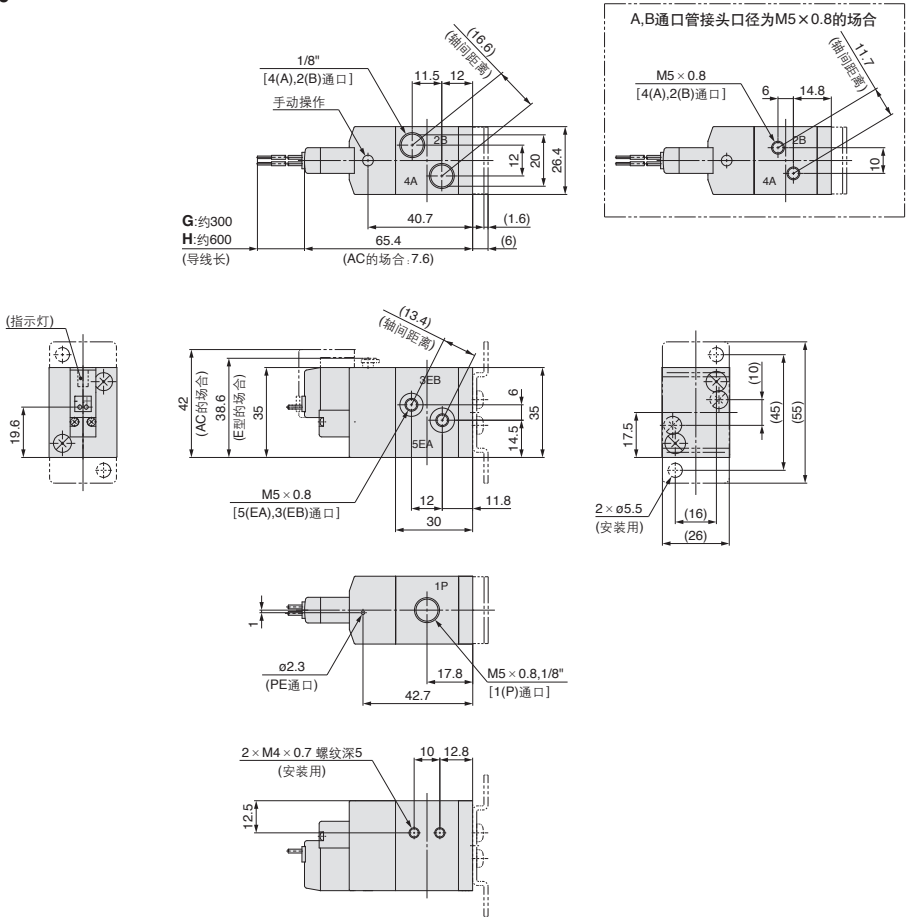
S, Z型 DC24V:-7%~+10%
DC12V:-4%~+10%

响应时间

系列	切换方式	响应时间 ms(0.5MPa时)			
		无指示灯、 电源电压保护回路	带指示灯、电源电压保护回路		AC
			S, Z型	R, U型	
VF1000	2位单电控	45	55	45	45
	2位双电控	12	12	12	12
VF3000	2位单电控	55	63	55	50
	2位双电控	14	14	14	16
	3位	100	100	90	90

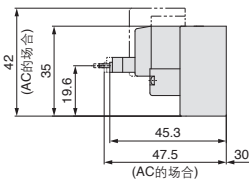
外形尺寸图

VF1000

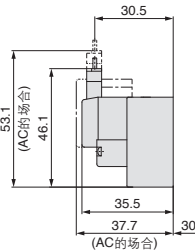


- SJ
- SY
- SY
- SV
- SYJ
- SZ
- VF
- VP4
- S0700
- VQ
- VQ4
- VQ5
- VQC
- VQC4
- VQZ
- SQ
- VFS
- VFR
- VQ7

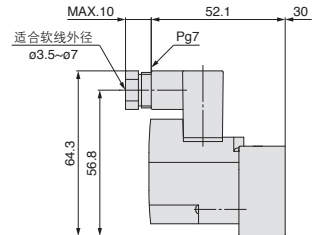
L型插座式(L)



M型插座式(M)



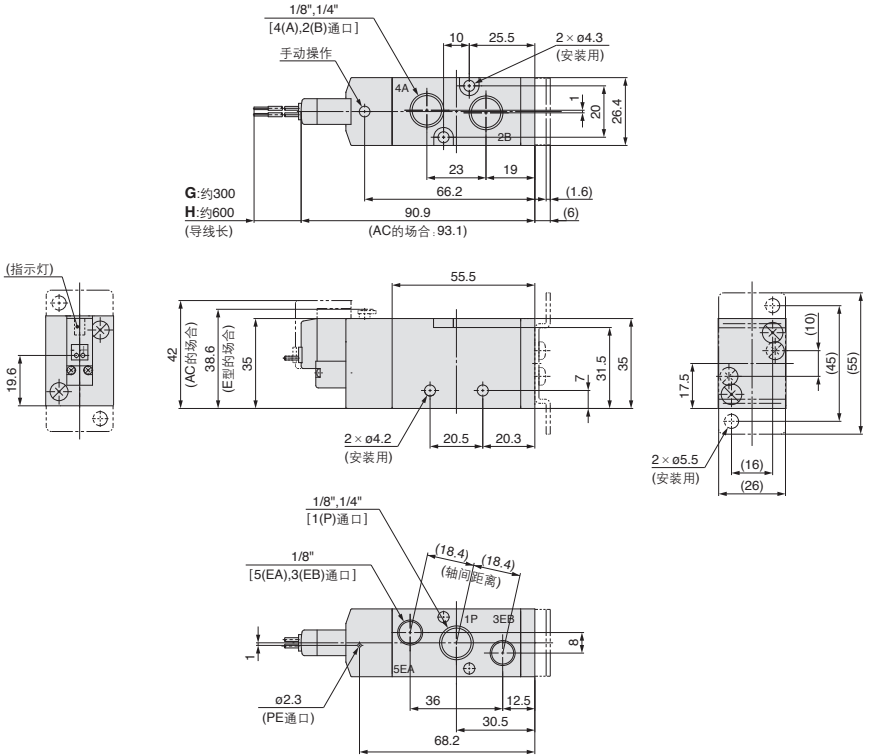
DIN型插座式(D)(Y)



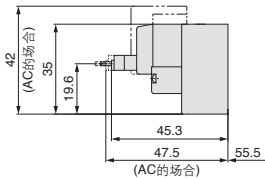
VF1000 · 3000 系列

外形尺寸图

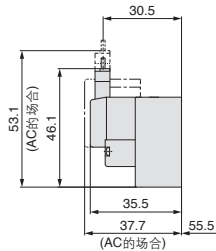
VF3000



L型插座式(L)



M型插座式(M)



DIN型插座式(D)(Y)

