

带主阀位置检测功能的 3通残压排气阀 VG342-X87

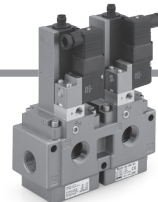


型号表示方法

双残压排气阀

VG342 **R** - **5** **DZ** - **06** **□** - **M** **□** - X87

① ② ③ ④ ⑤ ⑥ ⑦



① 先导方式

无记号	内部先导
R	外部先导

※选择内部先导方式的场合，请务必确认P.30的“安装注意”。

② 电压

5	DC24V
----------	-------

③ 导线引出方式

DZ	DIN插座式/带指示灯及过电压保护回路
-----------	---------------------

④ 接管口径

06	3/4
10	1

⑤ 螺纹的种类

无记号	Rc
F	G
N	NPT

⑥ 安全限位开关种类及配线规格

M	M12接口(欧姆龙公司产品)
S1	M12接口(罗克韦尔公司产品)

⑦ 带单向阀(仅外部先导)

记号	单向阀	适合管子外径	螺纹的种类		
			Rc	G	NPT
无记号	无	—	●	●	●
A	有	ø8	●	—	—
B		ø5/16"	—	—	●

※内部先导的场合，为无记号。
※有关单向阀的选定，请参见P.24“关于外部先导型的配管”。

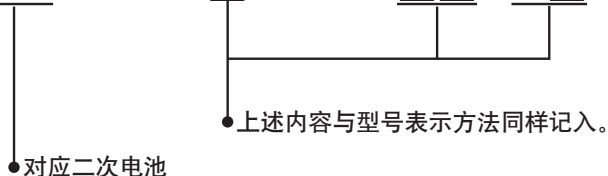
订制规格

1 二次电池对应系列

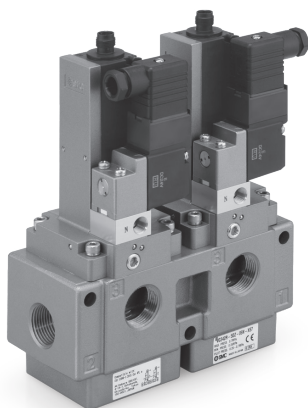
有关25A-的细节，请参见公司官网产品目录《二次电池对应系列25A-系列》。

型号表示方法

25A-VG342 **□** - **5DZ** - **□□** - **M** **□** - X87



注) 导线引出方式可仅对应D型。
另外，带单向阀可仅对应螺纹种类Rc型。



阀规格

使用流体	空气	
切换方式	N.C.(弹簧复位)	
操作方式	内部先导	外部先导
使用压力范围	0.25~0.7MPa	0.25~0.7MPa
外部先导压力	—	0.25~0.7MPa (与使用压力相同)
最大动作频率	30次/分钟	
最小动作频率	1次/周	
使用温度及环境温度	-10~50℃(未冻结)	
环境湿度	95%RH以下(未结露)	
手动(手动操作)	无	
先导排气方法	各自排气	
给油	不需要	
安装姿势	自由	
耐冲击/耐振动	150/50m/s ²	
保护结构	IP40	
使用环境	室内	
重量	2.8kg(1"型 : 3.2kg)	2.9kg(1"型 : 3.3kg)
B10D(MTTFd计算用)	1,000,000次	

关于内部先导型

⚠ 注意

即使1次侧的压力在使用压力范围内，因配管被节流等原因导致1次侧流量不足时，阀可能无法正常动作，请注意。有关详情，请确认产品单独注意事项的“安装注意”。

关于外部先导型的配管

⚠ 注意

同时动作或空气配管被节流等情况下，外部先导可能会压力不足且不动作。这种情况发生时，请在外部先导通口安装单向阀(AKH系列等)，或者请变更配管尺寸或调整设定压力，以获得0.25MPa以上的稳定压力。

流量特性

系列	流量特性					
	1→2(P→A)			2→3(A→R)		
	C [dm ³ /(s·bar)]	b	Cv	C [dm ³ /(s·bar)]	b	Cv
VG342-06-X87	26.6	0.04	5.5	28.6	0.03	5.6
VG342-10-X87	25.5	0.03	5.4	27.4	0.01	5.3

电磁线圈规格

电气配线	DIN型插座式
额定电压	DC24V
允许电压波动	额定电压的 -15%~+10%
消耗功率	2.2W
保护回路	二极管
指示器	LED

安全限位开关规格

种类	欧姆龙公司产品	罗克韦尔公司产品
电气配线	M12接口	
接触电阻	25mΩ以下	50mΩ以下
最小适用负载	DC5V 1mA(阻性负载)	DC5V 5mA(阻性负载)
最大电压	DC24V	
最大负载电流	50mA	
最大负载感应系数	0.5H	
绝缘电压	300V	600V
防触电等级	Class II(EN60947-5-1 : 2004)	

VP500/700

记号
U
—
S

X536

X538

X555

另售
附件产
品
注
意
事
项
单
独
项

VG342

记号
U
—
S

X87

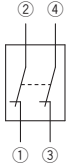
产
品
注
意
事
项
单
独
项

VG342-X87

JIS记号

安全限位开关
欧姆龙公司产品

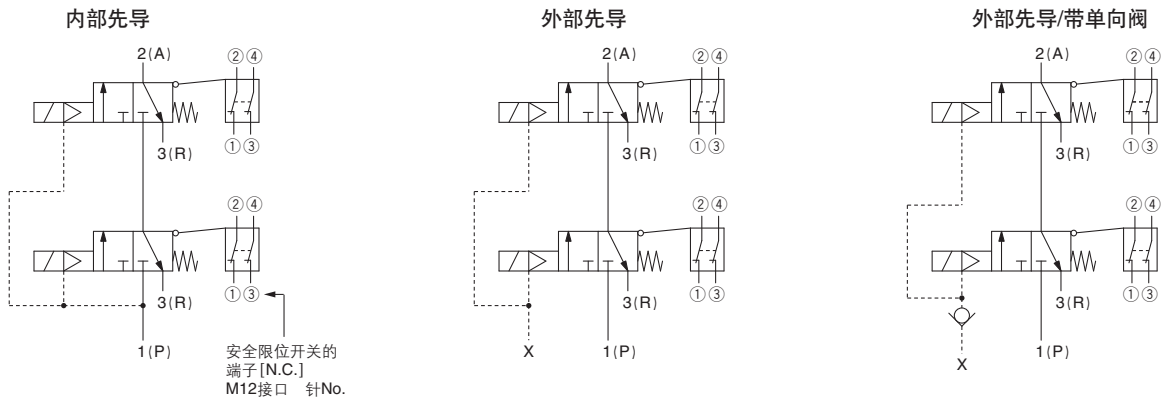
JIS记号



针No.(内置开关 2N.C.)

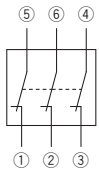
M12接口 针No.	配线规格
①	
②	
③	
④	

VG342(R)-X87



安全限位开关
罗克韦尔公司产品

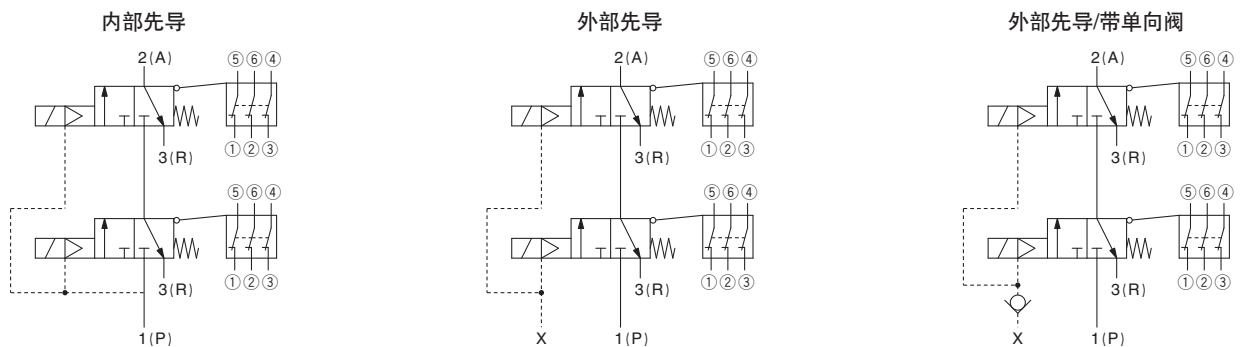
JIS记号



针No.(内置开关 3N.C.)

M12接口 针No.	配线规格
①	
⑤	
②	
⑥	
③	
④	

VG342(R)-X87

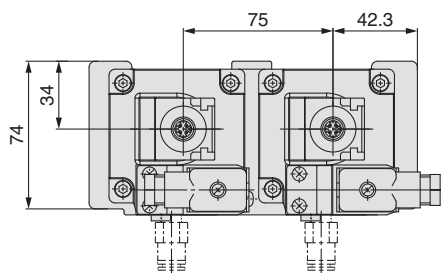


外形尺寸图

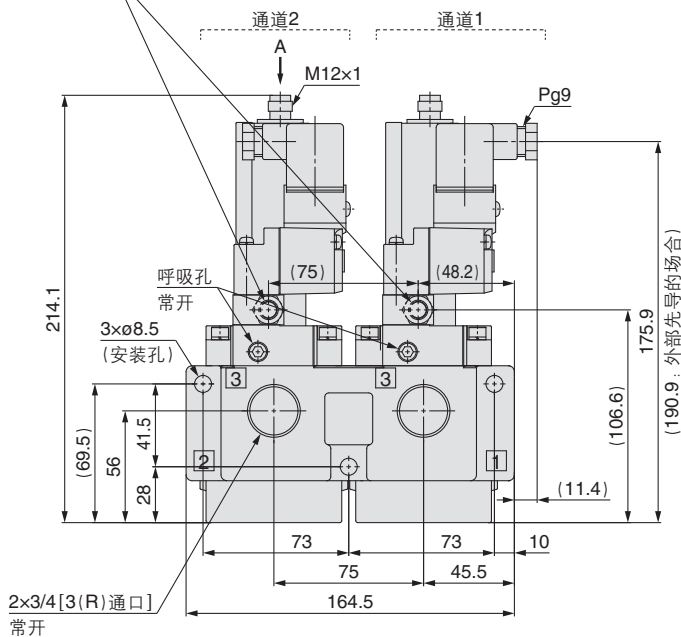
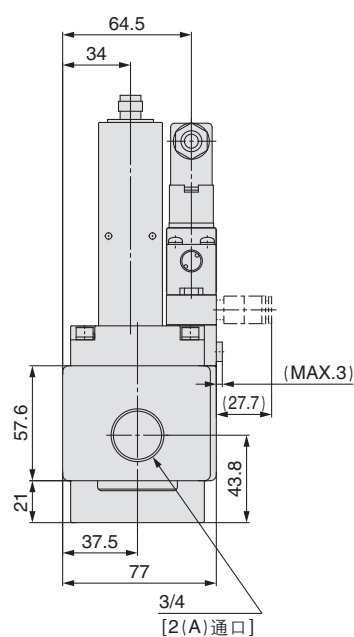
双残压排气阀/-X87

VG342(R)-5DZ-06□-M□-X87

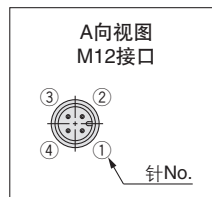
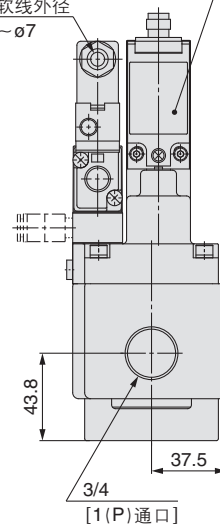
安全限位开关
欧姆龙公司产品



接管口径: 1/8 (无单向阀の場合)
适合管子外径: $\phi 8, \phi 5/16$ " (带单向阀の場合)
(外部先导端口)



安全限位开关(欧姆龙公司产品)
型号: D4N-9B31
适合软管外径
 $\phi 4.5 \sim \phi 7$



VP500/700

记号 S

X536

X538

X555

另售附件

产品单独项

注意

VG342

记号 S

X87

产品单独项

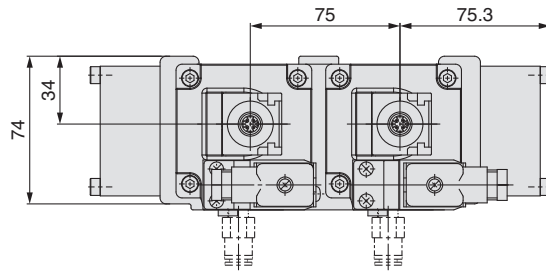
VG342-X87

外形尺寸图

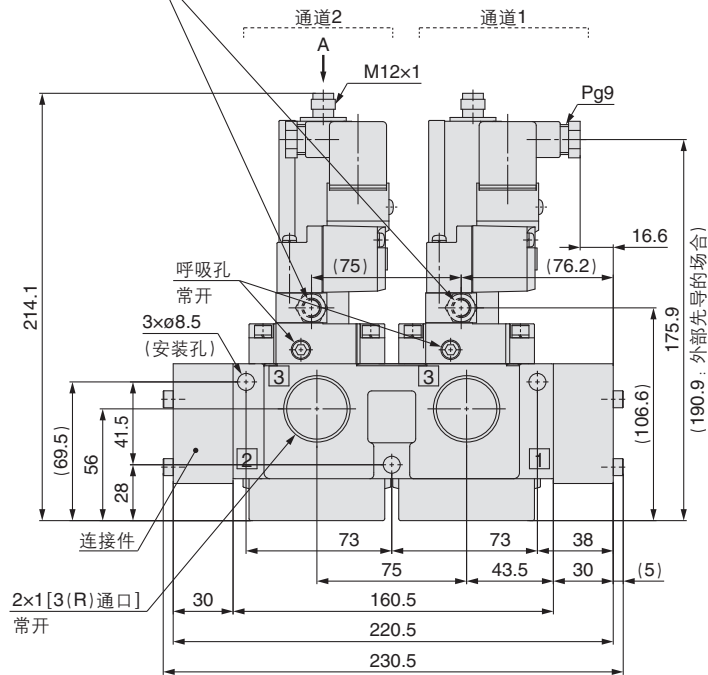
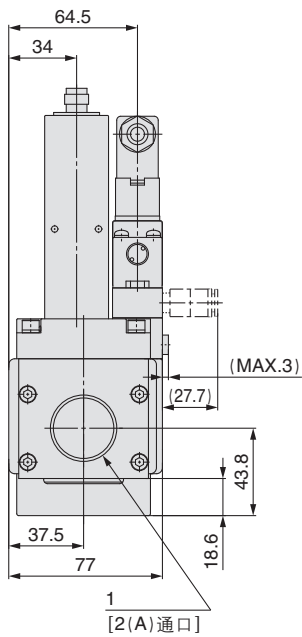
双残压排气阀/-X87

VG342(R)-5DZ-10□-M□-X87

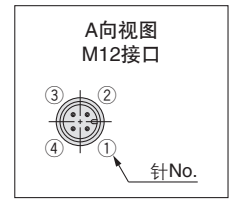
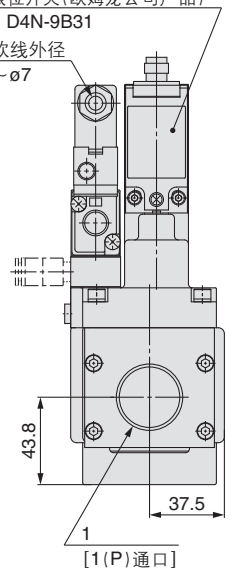
安全限位开关
欧姆龙公司产品



接管口径: 1/8(无单向阀の場合)
适合管子外径: $\phi 8, \phi 5/16$ "(带单向阀の場合)
(外部先导端口)



安全限位开关(欧姆龙公司产品)
型号: D4N-9B31
适合软管外径
 $\phi 4.5 \sim \phi 7$

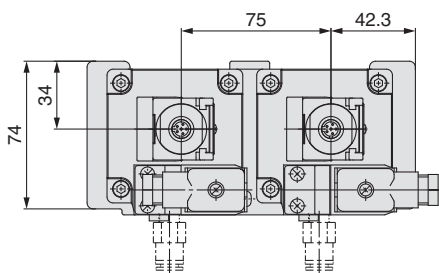


外形尺寸图

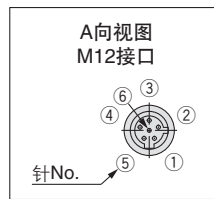
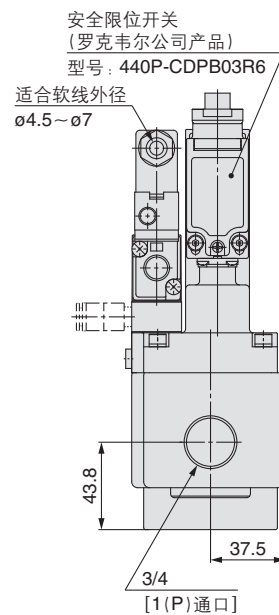
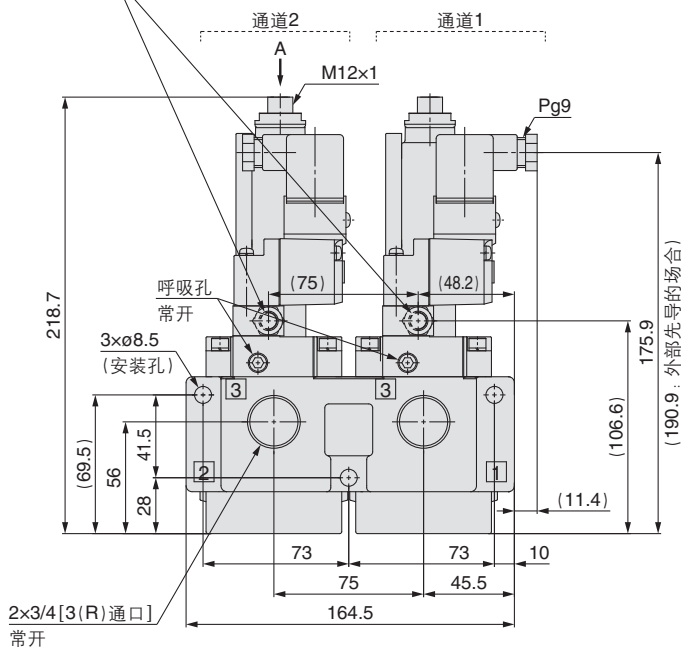
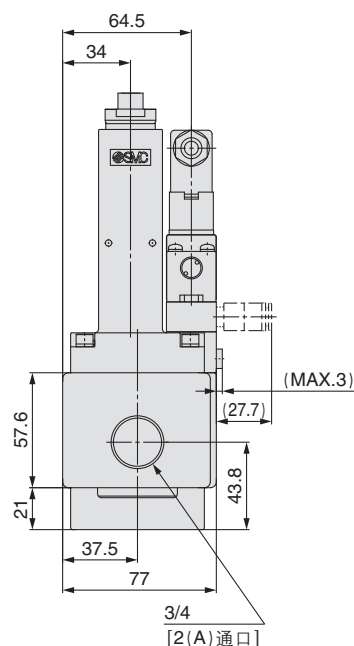
双残压排气阀/-X87

VG342(R)-5DZ-06□-S1□-X87

安全限位开关
罗克韦尔公司产品



接管口径: 1/8 (无单向阀の場合)
适合管子外径: $\phi 8, \phi 5/16$ " (带单向阀の場合)
(外部先导通路)



VP500/700

记号 S

X536

X538

X555

另售附件

产品单独项 注意

VG342

记号 S

X87

产品单独项 注意

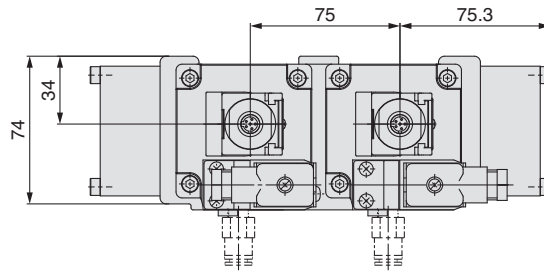
VG342-X87

外形尺寸图

双残压排气阀/-X87

VG342(R)-5DZ-10□-S1□-X87

安全限位开关
罗克韦尔公司产品



接管口径: 1/8 (无单向阀の場合)
适合管子外径: $\phi 8, \phi 5/16$ " (带单向阀の場合)
(外部先导端口)

