

# 3通电磁阀 VQZ100·200·300系列 单体式



## VQZ100 / 阀型号表示方法

**VQZ 1 1 5**    - **5 M**    **1-01** -   

**系列**

1	VQZ100 阀宽10mm
---	---------------

**机能**

1	N.C.  (A) 2 13 (P)(R)
---	--------------------------------

**阀体形式**

5	底板配管型
---	-------

**功能**

记号	规格	DC	AC
无记号	标准型	(0.35W) ○	注3) ○
K 注1)	高压型	(0.9W) ○	—
R 注1,2)	外部先导式	○	○
KR 注1,2)	高压·外部先导式	(0.9W) ○	—

注1) 准标准。  
注2) 外部先导式规格详见P.32。  
注3) AC规格的消耗功率见P.19。

**注意**  
长期连续通电,使用标准(DC)规格。

**对应CE**

无记号	—
Q	CE对应品

注) 仅DC型有CE对应品。

**接管口径 {2(A)通口}**

CP	无底板
01	Rc1/8

注) 海外螺纹规格参见P.32。

**手动操作方式**

无记号	非锁定式 推压式	B-锁定式 (要工具型)
-----	-------------	-----------------

**导线引出方式**

G-直接出线式 (DC规格)	L-L形插座式 带导线	LO-L形插座式 无插头	M-M形插座式 带导线	MO-M形插座式 无插头
带指示灯·过电压保护回路	带指示灯·过电压保护回路	带指示灯·过电压保护回路	带指示灯·过电压保护回路	带指示灯·过电压保护回路

注) 标准导线长度300mm。

**线圈额定电压**

1	AC100V(50/60Hz)
2	AC200V(50/60Hz)
3	AC110V[AC115V](50/60Hz)
4	AC220V[AC230V](50/60Hz)
5	DC24V
6	DC12V

注) 底板型号参见P.33。

## VQZ200·300 / 阀型号表示方法

订制规格  
(详见P.19和P.34。)

VQZ **2** **1** **5**    - **5** **M**       **1** -    -   

### 系列

2	VQZ200 阀宽15mm
3	VQZ300 阀宽18mm

### 机能

1	N.C.	(A) 2	间隙密封
		3 1 (R)(P)	
2	N.O.	(A) 2	弹性密封
		3 1 (R)(P)	
3	N.C.	(A) 2	弹性密封
		3 1 (R)(P)	
4	N.O.	(A) 2	弹性密封
		3 1 (R)(P)	

### 阀体形式

5	底板配管型
---	-------

### 功能

记号	规格	DC	AC
无记号	标准型	(0.35W) ○ <sup>注3)</sup>	○
K <sup>注1)</sup>	高压型 (仅间隙密封)	(0.9W) ○	—
B <sup>注1)</sup>	高速响应型	(0.9W) ○	—
R <sup>注1,2)</sup>	外部先导式	(0.9W) ○	○
BR <sup>注1,2)</sup>	高速响应·外部先导式	(0.9W) ○	—
KR <sup>注1,2)</sup>	高压·外部先导式 (仅间隙密封)	(0.9W) ○	—

注1) 准标准。  
注2) 外部先导式规格详见P.32。  
注3) AC规格的消费功率见P.19。

## 注意

长期连续通电,使用标准(DC)规格。

### 对应IP65

无记号	不对应
W <sup>注)</sup>	对应

注) 仅VQZ200·300DIN形插座式弹性密封(外部先导式除外)对应IP65 详见P.31。

### 对应CE

无记号	—
Q	CE对应品

注) CE对应品的AC型仅有DIN形插座式。

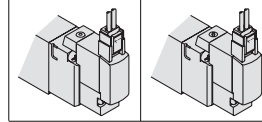
### 接管口径{2(A)通口}

记号	接管口径	VQZ200	VQZ300
无记号	无底板	○	○
01	Rc1/8	○	—
02	Rc1/4	○	○
03	Rc3/8	—	○

注) 海外螺纹规格参见P.32。

### 手动操作方式

无记号—非锁定式  
推压式  
(要工具型)



### 导线引出方式

G—直接出线式 (DC规格)	L—L形插座式 带导线	LO—L形插座式 无插头	M—M形插座式 带导线	MO—M形插座式 无插头
	带指示灯·过电压保护回路	带指示灯·过电压保护回路	带指示灯·过电压保护回路	带指示灯·过电压保护回路
Y—DIN形 插座式	YO—DIN形 插座式 无插头	YZ—DIN形 插座式	YOS—DIN形 <sup>注2)</sup> 插座式 无插头 (DC规格)	YS—DIN形 <sup>注2)</sup> 插座式 (DC规格)
		带指示灯·过电压保护回路	过电压保护回路	过电压保护回路

注1) 标准导线长度300mm。  
注2) ACの場合、用整流器防止过电压的发生,故没有“S”式。

### 线圈额定电压

1	AC100V(50/60Hz)
2	AC200V(50/60Hz)
3	AC110V[AC115V](50/60Hz)
4	AC220V[AC230V](50/60Hz)
5	DC24V
6	DC12V

注) 底板型号参见P.33。

# VQZ100·200·300 系列

## 规格



阀构造	间隙密封	弹性密封	VQZ100(座阀式密封)
使用流体	空气·惰性气体		
最高使用压力 MPa	0.7(高压型:1.0)	0.7	0.7(高压型:1.0)
最低使用压力 MPa	0.1	0.15	0.15
环境温度及使用流体温度 °C	-10~50(但未冻结)		
最大动作频度 Hz	20	5	20
先导阀排气方式	单独排气		集中排气
给油	不要		
手动	推压式/锁定式(要工具型)		
安装方向	自由		
耐冲击/耐振动m/s <sup>注1</sup>	150/30		
保护构造	防尘(DIN形插座式IP65*)		



※依据IEC60529。

注1) 耐冲击: 沿主阀芯·可动铁心的轴向及垂直方向, 在通电及不通电的各个条件下, 做1次试验都无误动作。(初期的值)

耐振动: 沿主阀芯·可动铁心的轴向及垂直方向, 在通电及不通电的各个条件下, 按45~2000Hz扫描1次, 都无误动作。(初期的值)

注2) 当选择了DIN形插座式IP65对应品时: VQZ□□5□□Y□□W1□□

## 电磁线圈规格

导线引出方式	直接出线式(G) L形插座式(L)		M形插座式(M) DIN形插座式(Y)
	G、L、M		Y
线圈额定电压 V	DC	24、12	
	AC50/60Hz	100、110、200、220*	
允许电压变动	额定电压的±10%*		
消耗功率 W	DC	标准	0.35 {带灯: 0.4(DIN形插座式的0.45)}
		高速响应、高压	0.9 {带灯: 0.95(DIN形插座式的1.0)}
视在功率 VA**	AC	100V	0.78(带灯: 0.81)      0.78(带灯: 0.87)
		110V [115V]	0.86(带灯: 0.89) [0.94(带灯: 0.97)]      0.86(带灯: 0.87) [0.94(带灯: 1.07)]
		200V	1.18(带灯: 1.22)      1.15(带灯: 1.30)
		220V [230V]	1.30(带灯: 1.34) [1.42(带灯: 1.46)]      0.86(带灯: 0.89) [1.39(带灯: 1.60)]
过电压保护回路	二极管(DIN形插座式、无极性型为可变电阻)		
指示灯	LED(DIN形插座式的AC为氖灯)		



※ AC110V和115V、AC220V和230V共用。

※ AC115V、AC230Vの場合, 允许电压变动为额定电压的-15%~+5%。

## 准标准规格

高速响应型
高压型(仅间隙密封)
外部先导式*

※ 外部先导式详见P.32。



### 订制规格

(详见P.34。)

记号	规格/内容
X30	先导阀共同排气规格
X90	主阀氟橡胶规格
X113	全部氟橡胶规格

## 流量特性

系列	机能	型号	流量特性						响应时间 ms <sup>注1)</sup>				注2) 质量 g
			1→2(P→A)			2→3(A→R)			标准: 0.35W	高速响应: 0.9W	高压: 0.9W	AC	
			C[dm <sup>3</sup> /(s·bar)]	b	Cv	C[dm <sup>3</sup> /(s·bar)]	b	Cv					
VQZ100	N.C.阀	座阀式 VQZ115	0.87	0.46	0.23	1.0	0.35	0.25	10以下	—	13以下	22以下	24
VQZ200	N.C.阀	间隙密封 VQZ215	1.7	0.17	0.38	2.0	0.20	0.45	22以下	14以下	18以下	34以下	52
		弹性密封 VQZ235	2.3	0.46	0.65	3.0	0.40	0.80	22以下	15以下	—	36以下	
	N.O.阀	间隙密封 VQZ225	1.7	0.18	0.38	1.8	0.21	0.39	22以下	14以下	18以下	34以下	
		弹性密封 VQZ245	2.5	0.43	0.67	3.0	0.30	0.74	22以下	15以下	—	36以下	
VQZ300	N.C.阀	间隙密封 VQZ315	3.0	0.21	0.70	3.2	0.27	0.80	22以下	17以下	22以下	34以下	78
		弹性密封 VQZ335	4.5	0.42	1.3	4.1	0.36	1.0	33以下	25以下	—	57以下	
	N.O.阀	间隙密封 VQZ325	2.9	0.21	0.72	2.9	0.16	0.69	22以下	17以下	22以下	34以下	
		弹性密封 VQZ345	4.4	0.45	1.2	4.5	0.38	1.2	33以下	25以下	—	57以下	



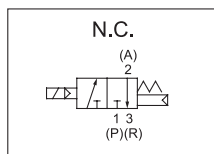
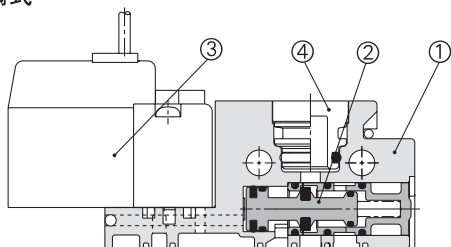
注1) 依据JIS B 8375-1981(供给压力0.5MPa, 带指示灯·过电压保护回路使用洁净空气时的值。)  
根据压力及空气质量, 响应时间的数值会变化。

注2) 无底板的质量。

## 构造图

### VQZ100

座阀式

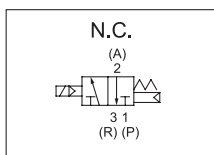
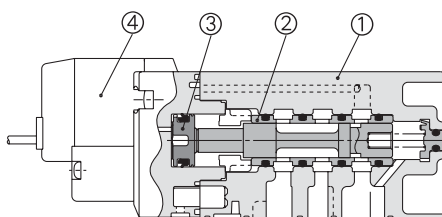


#### 构成零部件

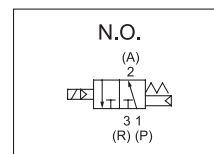
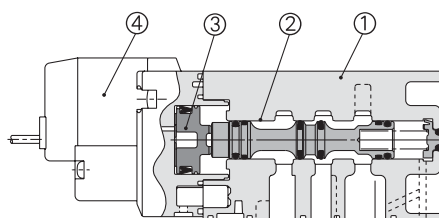
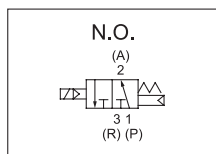
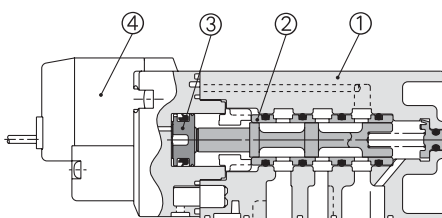
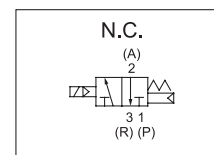
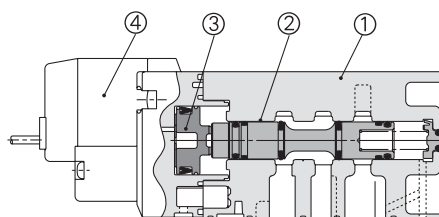
序号	名称	材质	备注
1	阀体	树脂	
2	主阀	铝/HNBR	
3	先导阀组件	—	
4	通口螺塞	树脂/HNBR	VVQZ100-CP

### VQZ200·300

间隙密封型



弹性密封型



#### 构成零部件

序号	名称	材质	备注
1	阀体	铸铝	
2	阀芯·滑套	不锈钢	间隙密封
	主阀	铝合金/HNBR	弹性密封
3	活塞	树脂	
4	先导阀组件	—	

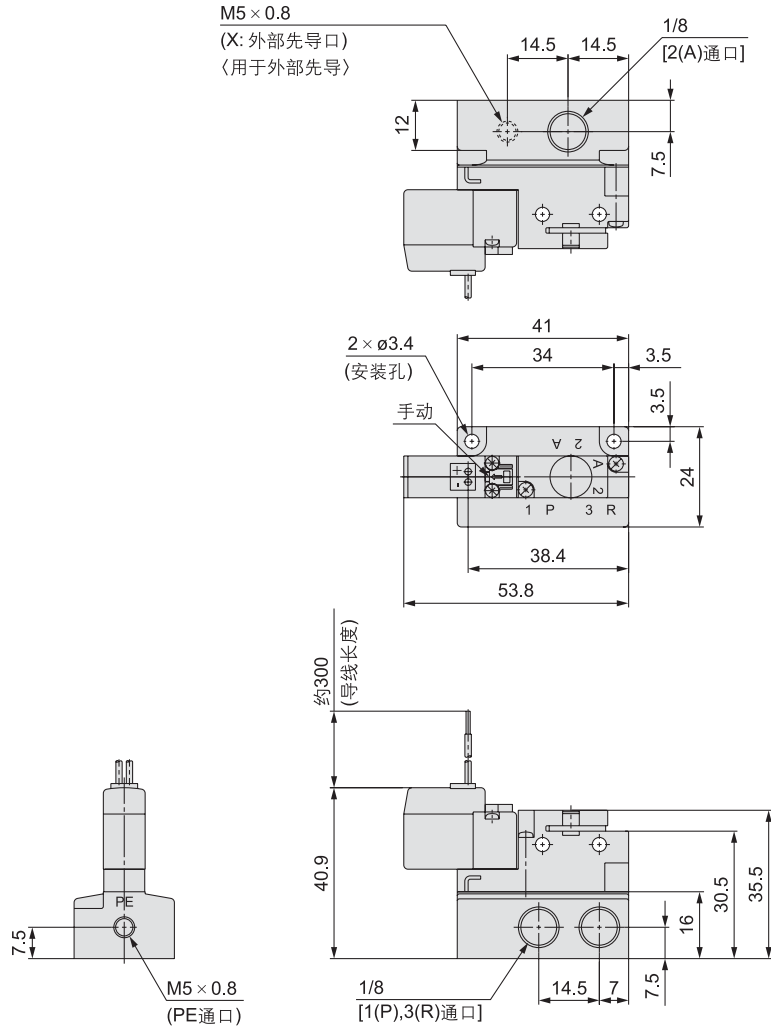
注) 先导阀组件型号表示方法参见P.33。

# VQZ100·200·300 系列

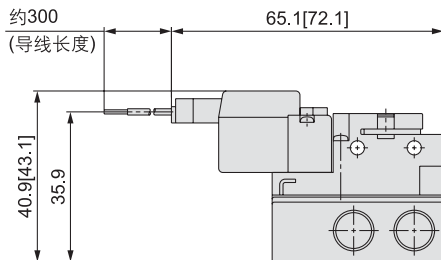
## 外形尺寸图/VQZ100

单体式

直接出线式(G): VQZ115(R)-□G□1-01

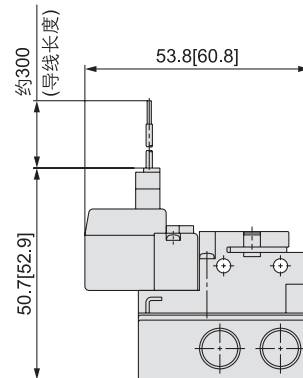


L形插座式(L): VQZ115(R)-□L□1-01



未标注尺寸与直接出线式(G)相同。  
[ ]内为ACの場合

M形插座式(M): VQZ115(R)-□M□1-01

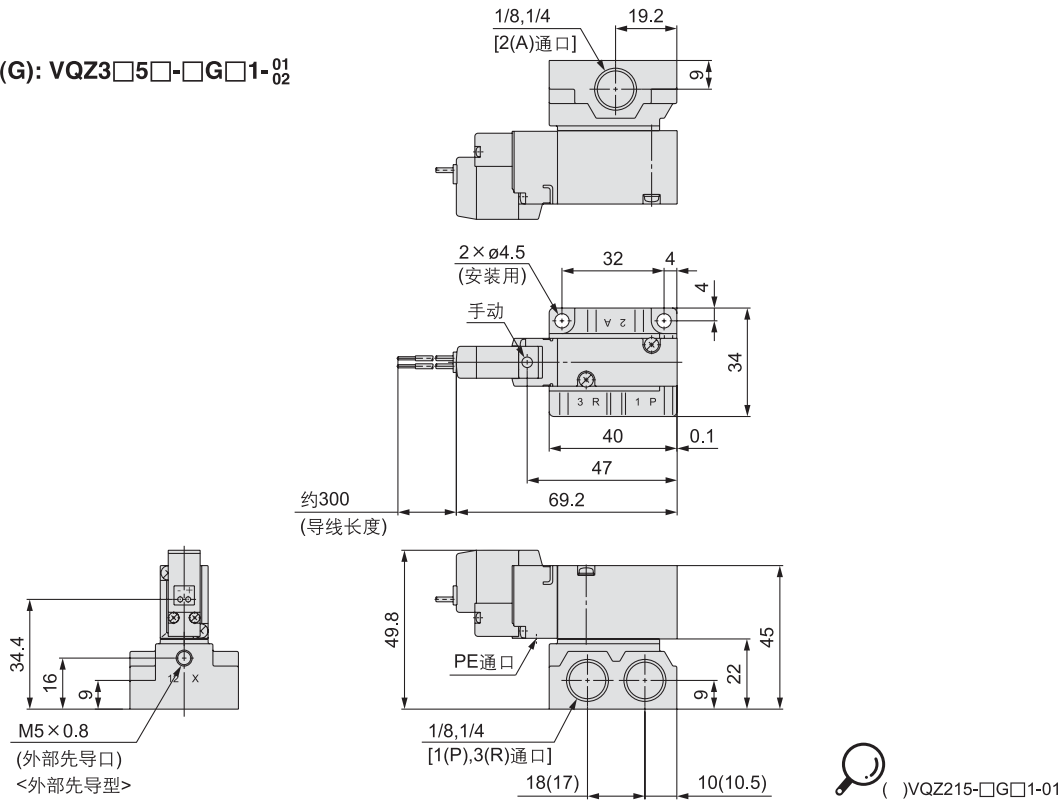


未标注尺寸与直接出线式(G)相同。  
[ ]内为ACの場合

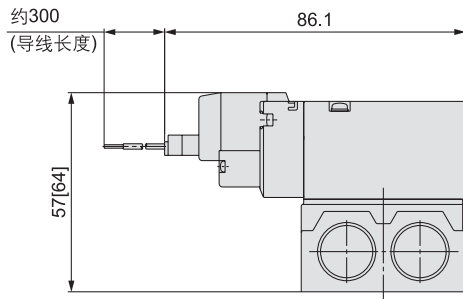
## 外形尺寸图/VQZ200

单体式

直接出线式(G): VQZ3□5□-□G□1-01

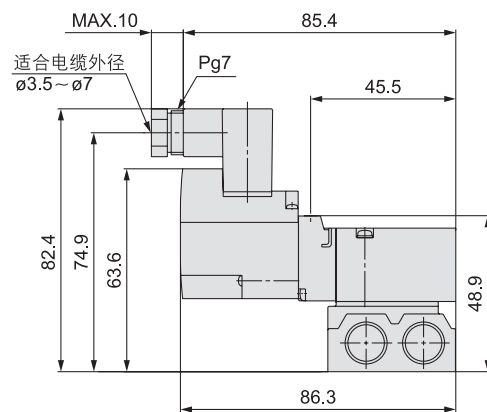


L形插座式(L): VQZ3□5□-□L□1-01



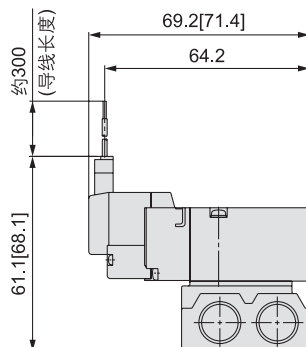
未标注尺寸与直接出线式(G)相同。  
[ ]内为ACの場合

DIN形插座式(Y): VQZ3□5□-□Y□□1-01



未标注尺寸与直接出线式(G)相同。  
[ ]内为ACの場合

M形插座式(M): VQZ3□5□-□M□1-01



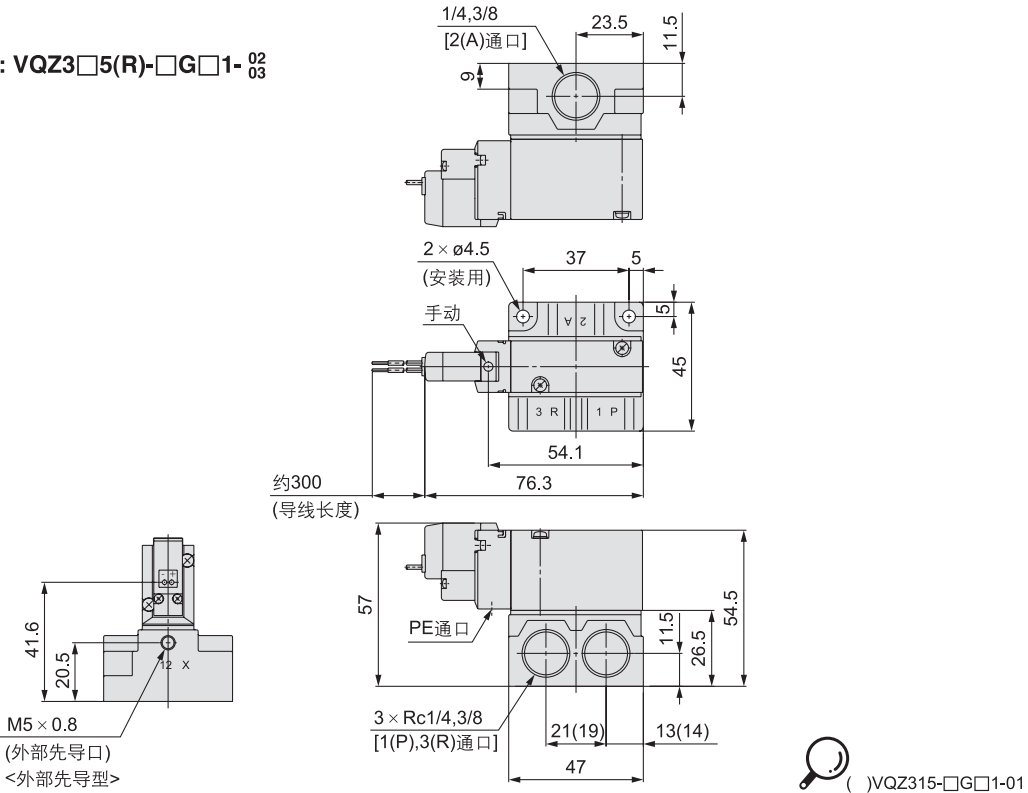
未标注尺寸与直接出线式(G)相同。  
[ ]内为ACの場合

# VQZ100·200·300 系列

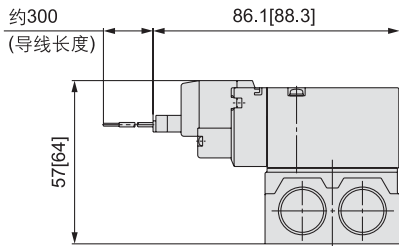
## 外形尺寸图/VQZ300

单体式

直接出线式(G): VQZ3□5(R)-□G□1-<sup>02</sup>/<sub>03</sub>

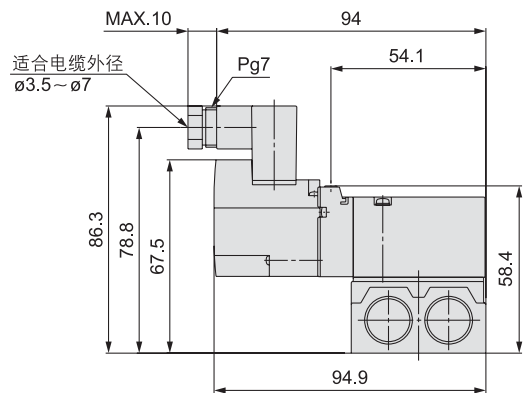


L形插座式(L): VQZ3□5□-□L□1-<sup>02</sup>/<sub>03</sub>



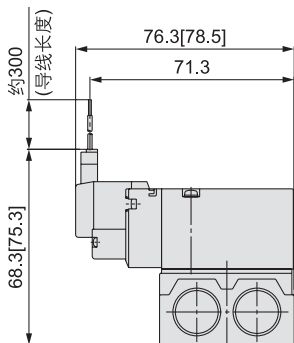
未标注尺寸与直接出线式(G)相同。  
[ ]内为ACの場合

DIN形插座式(Y): VQZ3□5□-□Y□□1-<sup>02</sup>/<sub>03</sub>



未标注尺寸与直接出线式(G)相同。

M形插座式(M): VQZ3□5□-□M□1-<sup>02</sup>/<sub>03</sub>



未标注尺寸与直接出线式(G)相同。  
[ ]内为ACの場合

# VQZ 系列 底板配管型

## 准标准规格

### 外部先导式规格

使用的空气压力比电磁阀的最低动作压力0.1~0.15MPa低的情况，或作为真空规格使用的场合，可使用外部先导式规格。  
阀的型号附记外部先导式规格[R]。

阀型号

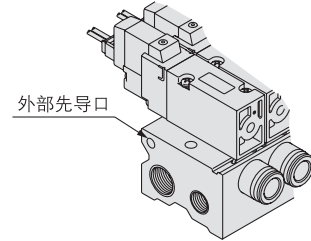
VQZ   5R —     1 —  —

● 填写方法与标准品相同

集装式型号

VV3QZ  5 —   C —  R —

● 填写方法与标准品相同



压力规格

系列		VQZ100 <sup>注2)</sup>	VQZ200 · VQZ300
外部先导式 压力范围 <sup>注1)</sup>	间隙密封	—	0.1~0.7MPa
	弹性密封 (VQZ100:座阀式)	0.2~0.7MPa	0.15~0.7MPa
使用压力范围 <sup>注1)</sup>		-100kPa~0.7MPa	



注1) 高压型的场合，最高使用压力及外部先导式压力范围的上限为1MPa。  
注2) VQZ100系列作为真空规格的情况，从1(P)端口真空引入。进行破坏的场合，从3(R)端口加压。但破坏压力应设定在外部先导压力的50%以下。

### 英制尺寸快换接头及海外螺纹规格的对应

面向海外的英制尺寸用的快换接头及NPT、NPTF、G螺纹是可以对应的。

集装式型号

VV3QZ  5 —   N7 T C —  —

● 填写方法与标准品相同

● 气缸通口接管口径

● 螺纹规格  
{ 气缸通口及1(P),3(R)通口 }

记号	N1	N3	N7	N9	N11	NM <sup>注1)</sup>	M5	01	02
适合管子外径	ø1/8"	ø5/32"	ø1/4"	ø5/16"	ø3/8"	混合	M5螺纹	1/8螺纹	1/4螺纹
气缸通口	VQZ100	●	●	●	—	—	●	—	—
	VQZ200	—	●	●	●	—	●	—	—
	VQZ300	—	—	●	●	●	—	—	●

无记号	Rc
N	NPT
T	NPTF
F	G



注1) 除VQZ100外，快换接头形式和螺纹形式不可混合。  
注2) 公制尺寸快换接头(C□)也可对应。

### Rc螺纹以外的海外螺纹规格的对应

各端口的螺纹规格以Rc为标准，面向海外，NPT、NPTF、G可对应。型号是在标准型号的口径尺寸上附各记号。

阀型号

VQZ   5  —     1 —  T

● 填写方法与标准品相同

● 螺纹规格  
{ 气缸通口及1(P),3(R)通口 }

无记号	Rc
N	NPT
T	NPTF
F	G

### 保护构造IP65(依据IEC529)的对应

插座式DIN形可对应IP65。

阀型号

{ VQZ200 · 300的弹性密封形式(外部先导式除外)对应。 }

VQZ <sup>2</sup>/<sub>3</sub>  5  —  Y   W1 —  —

● 填写方法与标准品相同



注) IP65型的先导排气方式为集中排气。  
(标准为单独排气)

# VQZ 系列 可换件

底板配管型

## 快换接头组件(气缸通口用)

系列	接口尺寸	C3	C4	C6	C8	C10	M5(仅VQZ100)
VQZ100		VVQ1000-50A-C3	VVQ1000-50A-C4	VVQ1000-50A-C6	—	—	VVQ1000-50A-M5
VQZ200		—	VVQ1000-51A-C4	VVQ1000-51A-C6	VVQ1000-51A-C8	—	—
VQZ300		—	—	VVQ2000-51A-C6	VVQ2000-51A-C8	VVQ2000-51A-C10	—

注) 订货时为10个单位。

### <插头组件>

DC的场合: **SY100-30-4A**-□

AC100V的场合: **SY100-30-1A**-□

AC200V的场合: **SY100-30-2A**-□

AC其他的场合: **SY100-30-3A**-□

无导线的场合: **SY100-30-A**  
(仅1个插头, 2个导线插头)

导线长度

无记号	300mm
6	600mm
10	1000mm
15	1500mm
20	2000mm
25	2500mm
30	3000mm
50	5000mm

订货方法 在插座式的无插头的电磁阀的型号上, 并记插头组件型号。

例) 导线长度2000mm的场合

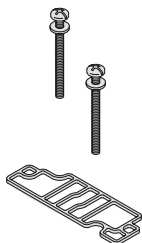
DC的场合 VQZ115-5LO1-M5  
SY100-30-4A-20

AC的场合 VQZ115-1LO1-M5  
SY100-30-1A-20

### <垫片、螺钉组件>

	型号
VQZ100	VQZ100-GS-5
VQZ200	VQZ200-GS-5
VQZ300	VQZ300-GS-5

注) 上記型号垫片1个、螺钉2只为1个单位。  
订货时为10个单位。



### <底板>

型号	底板型号
VQZ100	VQZ100-S-01(R) 注)
VQZ200	VQZ200-S-01 注)
VQZ300	VQZ300-S-02 注)

※ 螺纹种类

注) R表示外部先导式的场合。除VQZ100以外, 外部先导式和内部先导式是共通的。

### <先导阀组件>

V111 □ □ — 5 G □ □

记号	规格	DC	AC
无记号	标准型	(0.35W) ○	○
B 注)	高压响应型 (适合VQZ200, 300)	(0.9W) ○	—
K 注)	高压型(适合间隙密封、座阀式密封)	(0.9W) ○	—

注) 准标准。

手动操作的有无

无记号	无手动操作(适合VQZ200, 300)
M	带手动操作(适合VQZ100)

功能

● 手动操作方式(适合VQZ100)

无记号	非锁定推压式
B	锁定式螺丝刀操作型

● 线圈额定电压

1	AC100V(50/60Hz)
2	AC200V(50/60Hz)
3	AC110V(50/60Hz)
4	AC220V(50/60Hz)
5	DC24V
6	DC12V

● 导线引出方式

记号		导线引出方式	带指示灯·过电压保护回路
DC	AC		
G	—	直接出线式(DC规格)	无
LU	LZ	L形插座式 带导线	有
LOU	LOZ	L形插座式 无插头	
MU	MZ	M形插座式 带导线	
MOU	MOZ	M形插座式 无插头	

注) VQZ100用先导阀导线引出方式(L, M), 与阀本体型号相反, 应注意。

阀型号	先导阀型号
VQZ115□-□L□1	V111□M-□M□
VQZ115□-□M□1	V111□M-□L□

### <DIN形插座式(适合VZQ200·300)>

V115 □ □ — 5 Y — X110

记号	规格	DC	AC
无记号	标准型	(0.35W) ○	○
B 注)	高速响应型	(0.9W) ○	—
K 注)	高压型(仅间隙密封)	(0.9W) ○	—

注) 准标准。

● 线圈额定电压

1	AC100V(50/60Hz)
2	AC200V(50/60Hz)
3	AC110V(50/60Hz)
4	AC220V(50/60Hz)
5	DC24V
6	DC12V

● 导线引出方式

记号	导线引出方式	带指示灯·过电压保护回路
Y	DIN形插座式	无
YO	DIN形插座式无插头	
YZ	DIN形插座式带指示灯·过电压保护回路	有
YS 注)	DIN形插座式带过电压保护回路(DC规格)	有 (无灯)
YOS 注)	DIN形插座式带过电压保护回路无插头(DC规格)	

注) AC的场合, 用整流器防止过电压的发生, 故无“S”型。

### ⚠ 注意

仅更换先导阀组件的场合, 由V111(直接出线式、L形、M形)更换成V115(DIN形插座式)(或相反)是不行的, 应注意。

# VQZ200/300 系列 订制规格

详细尺寸，规格和交货期请与SMC联系。



## 1 先导阀共同排气规格

先导排气通过主阀的R口排气

- \* 无防止外部泄漏设计。
- \* 没有外部先导的组合A。
- \* “集装箱式型号表示方法与标准品相同”，请在“阀的型号表示方法”中标明出来。

适合的电磁阀系列：VQZ200/300

### 型号表示方法

VQZ     -     1 -  -  - X30

● 与标准品的填写方法相同。

X30 先导阀共同排气

## 2 主阀氟橡胶规格

主阀与流体接触部分的密封材料是氟橡胶的。

- \* “集装箱式型号表示方法与标准品相同”，请在“阀的型号表示方法”中标明出来。

适合的电磁阀系列：VQZ200/300

### 型号表示方法

VQZ     -     1 -  -  - X90

● 密封类型

3	N.C.橡胶密封
4	N.O.橡胶密封

● 与标准品的填写方法相同。

● 订制规格

X90 主阀氟橡胶

## 3 全部氟橡胶规格

与流体接触部分的橡胶部分都是氟橡胶的。

- \* “集装箱式型号表示方法与标准品相同”，请在“阀的型号表示方法”中标明出来。

适合的电磁阀系列：VQZ200/300

### 型号表示方法

VQZ     -     1 -  -  - X113

● 与标准品的填写方法相同。

● 订制规格

X113 全部氟橡胶

