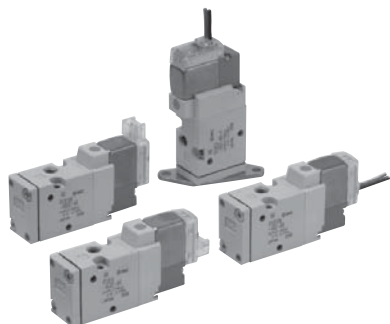


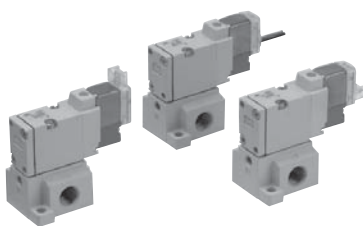
弹性密封 3通/先导式 SYJ500 系列



规格



直接配管型



底板配管型

使用流体	空气	
使用压力范围 MPa	内部先导式	0.15~0.7
环境温度及使用流体温度 °C	-10~50(但未冻结)	
注1) 响应时间 ms(0.5MPa时)	25以下	
最大动作频率 Hz	5	
手动(手动操作)	非锁定推压式、推压回转锁定式螺丝刀操作型、推压回转锁定式手动操作型	
先导阀排气方式	先导阀各自排气型、主阀 先导阀集中排气型	
给油	不要	
安装姿势	自由	
注2) 耐冲击/耐振动 m/s ²	150/30	
保护构造	防尘(※ DIN形插座式、M8接头式为IP65)	

※ 依据IEC60529。
 注1) 按JIS B8374-1981的动态性能试验。(线圈温度20°C、额定电压时、无过电压保护回路的场合)
 注2) 耐冲击：在落下式冲击试验机上，沿主阀及可动铁心的轴向及垂直于轴向，通电及不通电的条件下，各做1次试验，无误动作。(为初期时的值)
 耐振动：在主阀及动铁心的轴向及垂直于轴向，通电及不通电的条件下，以45~2000Hz各扫描1次进行试验，无误动作。(为初期时的值)

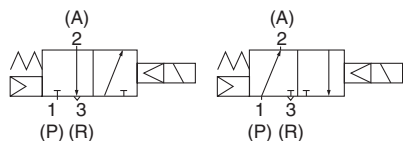
线圈规格

JIS图形符号

内部先导式

SYJ51_{1/2}

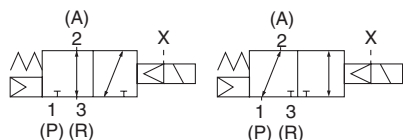
SYJ52_{1/2}



外部先导式

SYJ51_{1/2}R

SYJ52_{1/2}R



导线引出方式		直接出线式(G) (H)、L形插座式(L) M形插座式(M)、DIN形插座式(D) (Y) M8接头式(W)	
		G, H, L, M, W	D, Y
线圈额定电压 V	DC	24、12、6、5、3	
	AC 50/60Hz	100、110、200、220	
允许电压变动		额定电压的±10% ※	
消耗功率 W	DC	标准	0.35(带灯:0.4(DIN形插座式带灯:0.45))
		带节电回路	0.1(仅带灯)
※ 视在功率 VA	AC	100V	0.78(带灯:0.81) 0.78(带灯:0.87)
		110V [115V]	0.86(带灯:0.89) [0.94(带灯:0.97)]
		200V	1.18(带灯:1.22) 1.15(带灯:1.30)
		220V [230V]	1.30(带灯:1.34) [1.42(带灯:1.46)] 1.27(带灯:1.46) [1.39(带灯:1.60)]
过电压保护回路		二极管(DIN形插座式、无极性型为可变电阻)	
指示灯		LED(DIN形插座式的AC为氖灯)	

※ AC110V与AC115V、AC220V与AC230V是共用。
 ※ AC115V、AC230Vの場合，允许电压变动为额定电压的-15%~+5%。
 ※ S、Z及T式(带节电回路)，因内部回路有电压降，允许电压变动在下记范围使用。
 S、Z式 DC24V: -7%~+10%
 DC12V: -4%~+10%
 T式 DC24V: -8%~+10%
 DC12V: -6%~+10%



订制规格
(详见P.1422、1423)

流量特性/质量表

阀型号	常位状态	接管口径	流量特性						注)质量g				
			1→2(P→A)			2→3(A→R)			直接出线式	L形、M形插座式	DIN形插座式	M8接头式	
			C[dm³/(s bar)]	b	Cv	C[dm³/(s bar)]	b	Cv					
直接配管型	SYJ512	N.C.	M5×0.8	0.53	0.45	0.14	0.47	0.39	0.12	46	47	68	51
	SYJ522	N.O.		0.66	0.45	0.18	0.66	0.45	0.18				
底板配管型(带底板)	SYJ514	N.C.	1/8	1.2	0.41	0.32	1.1	0.46	0.32	60(46)	61(47)	82(68)	65(51)
	SYJ524	N.O.		1.3	0.37	0.33	1.2	0.48	0.34				

注) DC的场合的值。AC的场合，加3g。()内为无底板的值。

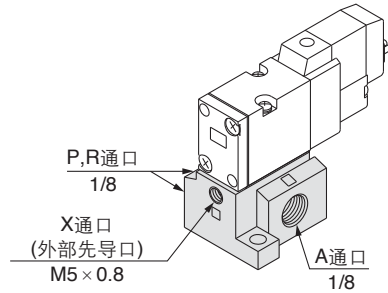
外部先导式

SYJ500R

与主阀的压力无关的先导阀的压力是从外部加入的形式。
真空(至-100kPa为止)和0.15MPa以下的低压主气路都可使用。

规格

适合型号	底板配管型 (SYJ514R, SYJ524R)	
使用压力范围 MPa	主气路压力	- 100kPa~0.7
	外部先导压力	0.15~0.7



- 注1) 集装箱参见P.1392。
注2) 直接配管型的场合、外部先导式(SYJ5□2R)是集装箱专用。可单独使用的外部先导式，另行订购，详见P.1423。

SYJ

VQZ

VP

VG

VP3□

型号表示方法

额定电压

DC规格	
5	DC24V
6	DC12V
V	DC6V
S	DC5V
R	DC3V

※ D、Y、DO、YO型的DC规格仅有DC 24V、12V。

AC规格(50/60Hz)

1	AC100V
2	AC200V
3	AC110V[AC115V]
4	AC220V[AC230V]

※ W□型仅有DC。

机能

1	常断型
2	常通型

指示灯 过电压保护回路

导线引出方式为G、H、L、M、Wの場合

无记号	无指示灯 过电压保护回路
S	带过电压保护回路
Z	带指示灯 过电压保护回路
R	带过电压保护回路(无极性型)
U	带指示灯 过电压保护回路(无极性型)

※ ACの場合,用整流器防止过电压的发生,故无"S"型。
※ R,U仅有DC。
※ 带节电回路の場合,仅有"Z"型。

导线引出方式为D、Yの場合

无记号	无指示灯 过电压保护回路
S	带过电压保护回路(无极性型)
Z	带指示灯 过电压保护回路(无极性型)

※ 没有DOZ、YOZ。
※ ACの場合,用整流器防止过电压的发生,故无"S"型。

托架

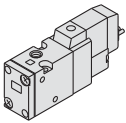
无记号:无托架
F:带托架

※ 托架不组装。
※ 外部先导式仅对应订制规格(-X20)。

订制规格

无记号	-
X20	直接配管型外部先导式 (参见P.1423)

3通口



(20,21R型集装式用)

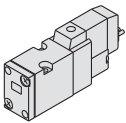
直接配管型

SYJ5 1 2 □ □ - 5 M □ □ - M5 - □ - □ - □

底板配管型

SYJ5 1 4 □ □ - 5 M □ □ - 01 □ - □ - □

3通口



(底板型、40,40R、41,41R型集装式用)

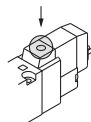
线圈规格

无记号	标准
T	带节电回路 (仅DC24V、12V)

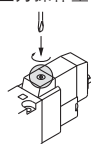
※ D、Y、DO、YO、W□型不带节电回路。

手动

无记号:非锁定推压式



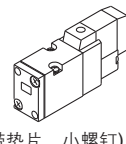
D:推压回转锁定式
螺丝刀操作型



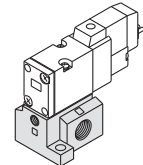
配管口径

无记号:无底板

01:1/8通口带底板



(带垫片 小螺钉)



螺纹的种类

无记号	Rc
F	G
N	NPT
T	NPTF

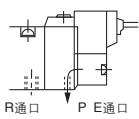
CE对应

无记号	-
Q	CE对应品

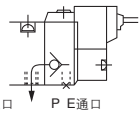
※ DIN形插座式以外仅DC规格。

阀体可选项

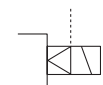
无记号:先导阀各自排气型



M:主阀先导阀集中排气型



R:外部先导式*



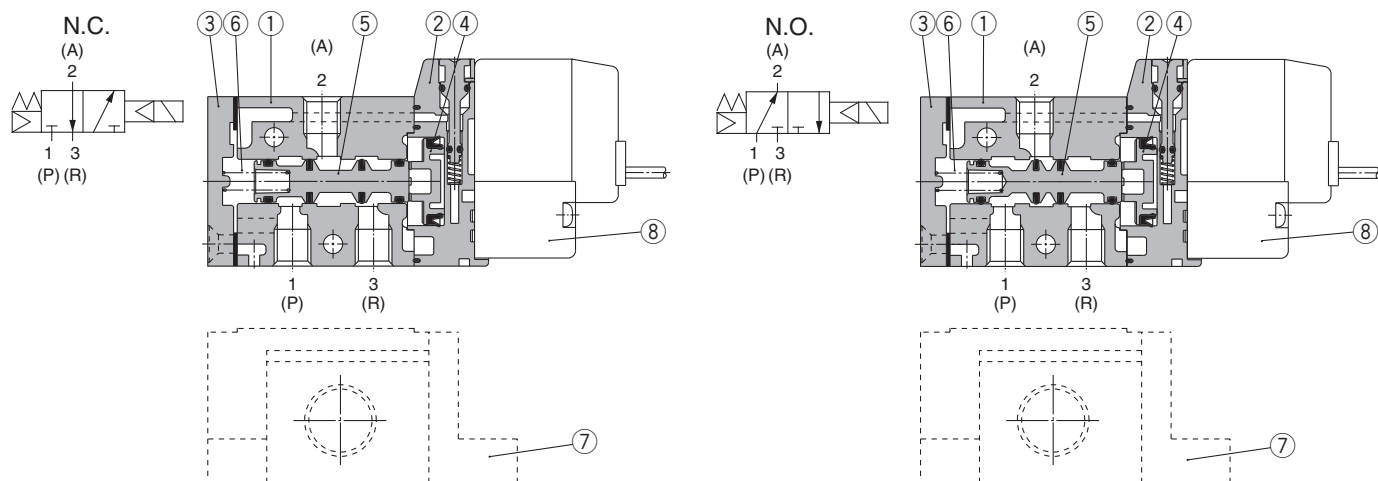
导线引出方式

DC24V、12V、6V、5V、3V/AC100V、110V、200V、220V				DC24V、12V/AC100V、110V、200V、220V		DC24V、12V、DC6V、5V、3V		
直接出线式		L形插座式		M形插座式		DIN形插座式		M8接头式
G:导线 长度300mm	L:带导线 (长度300mm)	M:带导线 (长度300mm)	MN:无导线	D:带插头	Y:带插头	WO:无接头电缆		
H:导线 长度600mm	LN:无导线	LO:无插头	MO:无插头	DO:无插头	YO:无插头	W□:带接头电缆 注1)		

注) 订购直接配管型的电磁阀单体的场合,集装式用的安装螺钉、垫片是不附的,必要的场合请另行配置。(详见P.1393)
※ LN、MN型带2个导线插头。
※ L、M型插座式的导线长度参见P.1425。
※ L、M型插座式带罩插头组件参见P.1428。
※ [Y型]是按EN-175301-803C(旧 DIN4365C)标准的DIN形插座式。详见P.1427。
※ M8接头式的接头电缆参见P.1429。
※ IEC60947-5-2标准的M8接头也有。详见P.1422。
注1) □内记入电缆长度记号。参见P.1429后必须记入。

※ SYJ5□2R是集装式专用。

构造简图



构成零部件

序号	零部件名称	材质	备注
1	阀体	压铸铝	银灰色
2	活塞板	树脂	银灰色
3	端盖	压铸铝	银灰色
4	控制活塞	树脂	-
5	滑阀阀芯组件	-	-
6	复位弹簧	SUS	-

可换件

序号	零部件名称	型号	备注
7	底板 ^{注)}	SYJ500-9-1(-Q)	压铸铝
8	先导阀	V111(T)-□□□□	
-	托架组件	SYJ5000-13-3A	

注) CE对应的场合在末尾附"-Q"。

先导阀组件型号表示方法

V111 □ - 5 G □

线圈规格

无记号	标准
T	带节电回路 (仅DC24V、12V)

※ W□型不带节电回路。

额定电压

5	DC24V
6	DC12V
V	DC6V
S	DC5V
R	DC3V
1	AC100V50/60Hz
2	AC200V50/60Hz
3	AC110V50/60Hz [AC115V50/60Hz]
4	AC220V50/60Hz [AC230V50/60Hz]

※ W□型仅有DC。
※ CE对应品仅DC。

指示灯 过电压保护回路

无记号	无指示灯 过电压保护回路
S	带过电压保护回路
Z	带指示灯 过电压保护回路
R	带过电压保护回路(无极性型)
U	带指示灯 过电压保护回路(无极性型)

※ AC的场合,用整流器防止过电压的发生,故无"S"型。
※ R,U仅有DC。
※ 带节电回路的场合,仅有"Z"型。

导线引出方式

G	直接出线式(导线长度300mm)
H	直接出线式(导线长度600mm)
L	L形 带导线
LN	插座式 无导线
LO	插座式 无插头
M	M形 带导线
MN	插座式 无导线
MO	插座式 无插头
WO	无接头电缆
W□	M8接头式 带接头电缆 ^{注1)}

※ M8接头式的接头电缆参见P.1429。
注1) □内记入电缆长度记号。参见P.1429后必须记入。

V115 - 5 D □

额定电压

5	DC24V
6	DC12V
1	AC100V50/60Hz
2	AC200V50/60Hz
3	AC110V50/60Hz [AC115V50/60Hz]
4	AC220V50/60Hz [AC230V50/60Hz]

※ D, DO型的DC规格仅有DC24V、12V。
※ D, DO型不带节电回路。

指示灯 过电压保护回路

无记号	无指示灯 过电压保护回路
S	带过电压保护回路(无极性型)
Z	带指示灯 过电压保护回路(无极性型)

※ 没有DOZ, YOZ。
※ AC的场合,用整流器防止过电压的发生故无"S"型。

导线引出方式

D	DIN形插座式	带插头
DO (D型)	DIN形插座式	无插头
Y	DIN形插座式	带插头
YO (Y型)	DIN形插座式	无插头

注) 仅先导阀组件进行更换的场合, V111(G, H, L, M, W用)与V115(DIN形插座式用)不能互相更换,应注意。

注) V111及V115标准品的CE对应品在型号的末尾不要"-Q"。

SYJ
VQZ
VP
VG
VP3□

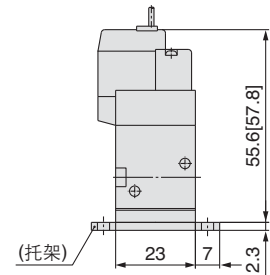
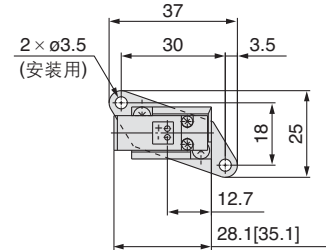
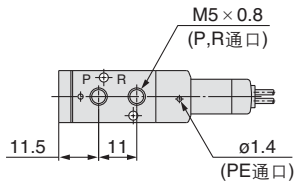
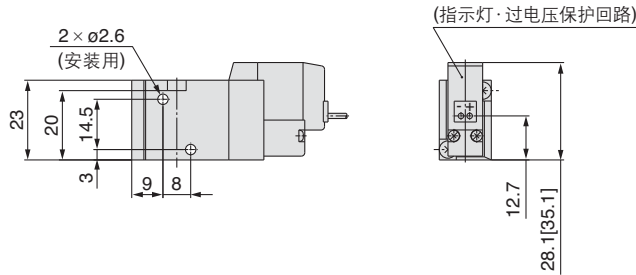
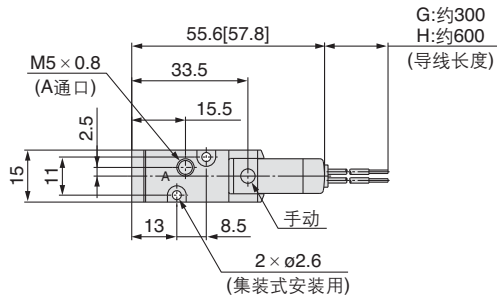
SYJ500 系列

直接配管型

※ []内为ACの場合。

直接出线式(G), (H): SYJ5□2-□^G□□-M5

带托架の場合:
SYJ5□2-□^G□□-M5-F



L形插座式(L):

SYJ5□2-□L□□-M5(-F)

M形插座式(M):

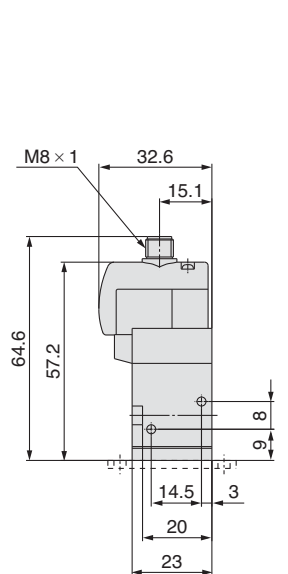
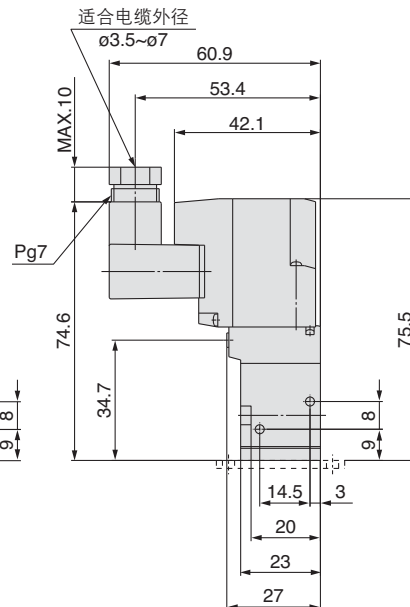
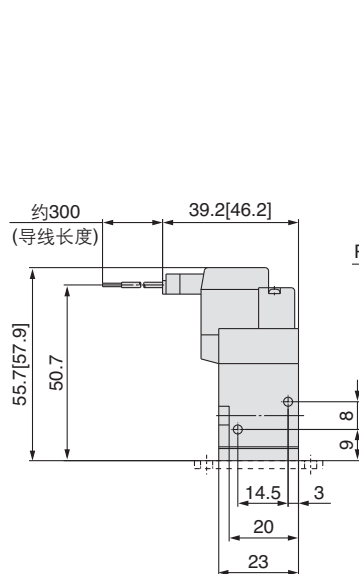
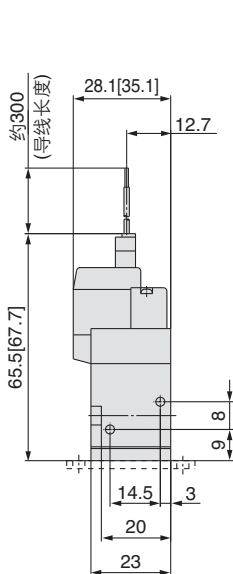
SYJ5□2-□M□□-M5(-F)

DIN形插座式(D,Y):

SYJ5□2-□^D□□-M5(-F)

M8接头式(WO):

SYJ5□2-□WO□□-M5(-F)

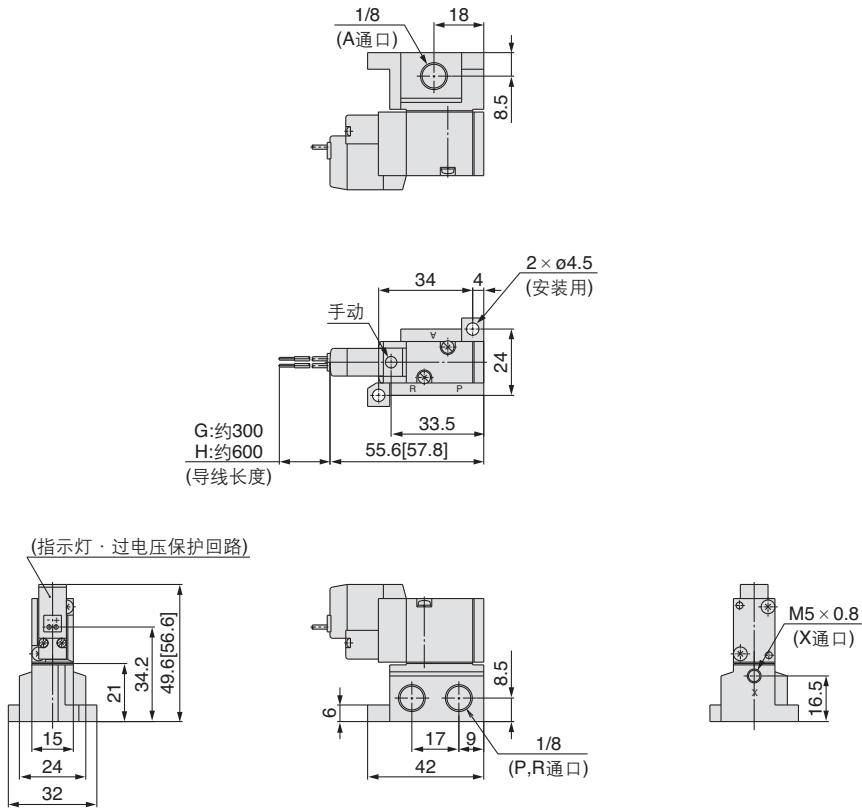


※ 带接头电缆的尺寸图参见P.1429。



底板配管型(带底板)

直接出线式(G), (H):SYJ5□4-□_H□□-01□



L形插座式(L):

SYJ5□4-□L□□-01□

M形插座式(M):

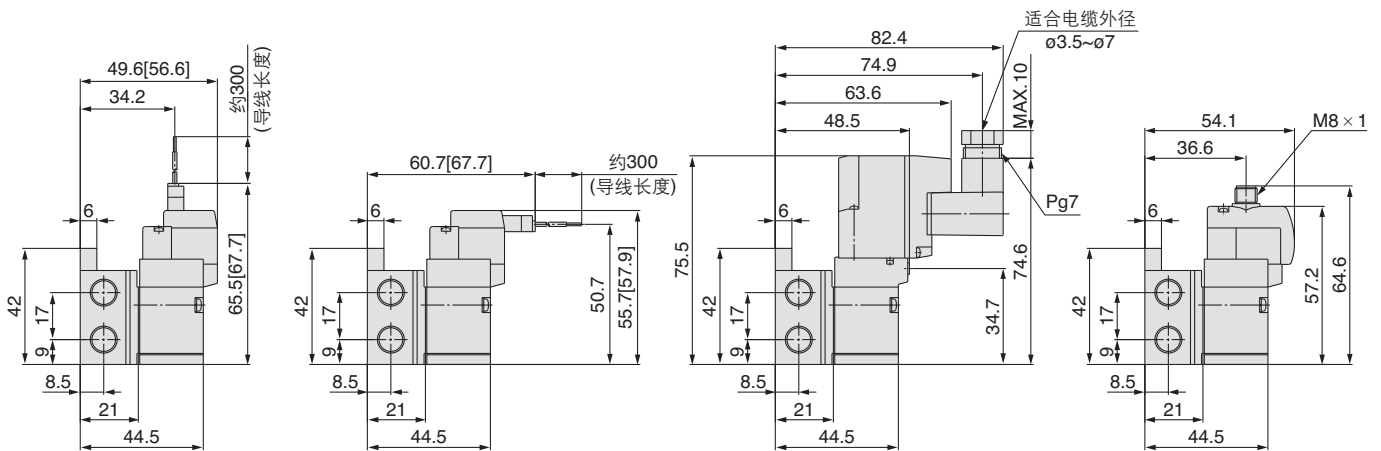
SYJ5□4-□M□□-01□

DIN形插座式(D,Y):

SYJ5□4-□_D□□-01□

M8接头式(WO):

SYJ5□4-□WO□□-01□



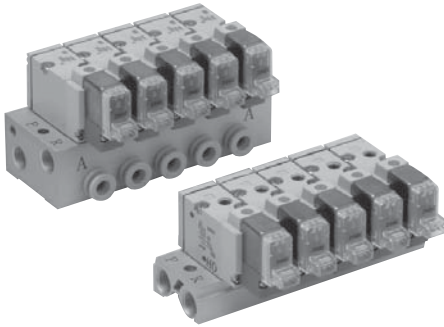
※ 带接头电缆的尺寸图参见P.1429。

SYJ
VQZ
VP
VG
VP3□

SYJ500 系列 集装箱式规格



集装箱式规格



形式	内部先导式用	20型	40型	41型
	外部先导式用	21R型	40R型	41R型
集装箱形式	整块集装箱板 B形式			
P(SUP) R(EXH)方式	共通SUP EXH			
集装箱阀位数	2~20位			
A通口 配管规格	场所	阀	底板	
	方向	上	底	侧
接管口径	P,R通口	1/8	1/8	1/8
	A通口	M5 × 0.8	M5 × 0.8 1/8	M5 × 0.8, 1/8, C4(ø4快换接头), C6(ø6快换接头)
	注)X通口	M5 × 0.8	M5 × 0.8	M5 × 0.8

注) 仅外部先导式用。

流量特性表

集装箱形式			接管口径		流量特性					
					1→2(P→A)			2→3(A→R)		
			1(P), 3(R) 通口	2(A) 通口	C [dm ³ /(s bar)]	b	Cv	C [dm ³ /(s bar)]	b	Cv
直接配管型内部先导式用	SS3YJ5-20型	SYJ5□2	1/8	M5 × 0.8	0.47	0.43	0.13	0.74	0.32	0.19
底板配管型 内部先导式用	SS3YJ5-40-M5型	SYJ5□4	1/8	M5 × 0.8	0.71	0.52	0.21	0.81	0.28	0.20
	SS3YJ5-40-01型		1/8	1/8	0.98	0.36	0.25	0.92	0.24	0.22
	SS3YJ5-41-M5型		1/8	M5 × 0.8	0.71	0.49	0.20	0.80	0.23	0.19
	SS3YJ5-41-01型		1/8	1/8	1.0	0.37	0.26	0.96	0.25	0.24
	SS3YJ5-41-C4型		1/8	C4	0.68	0.35	0.17	1.0	0.25	0.24
	SS3YJ5-41-C6型		1/8	C6	1.0	0.27	0.25	1.0	0.30	0.26
直接配管型外部先导式用	SS3YJ5-21R型	SYJ5□2R	1/8	M5 × 0.8	0.47	0.43	0.13	0.74	0.32	0.19
底板配管型 外部先导式用	SS3YJ5-40R-M5型	SYJ5□4R	1/8	M5 × 0.8	0.71	0.52	0.21	0.81	0.28	0.20
	SS3YJ5-40R-01型		1/8	1/8	0.98	0.36	0.25	0.92	0.24	0.22
	SS3YJ5-41R-M5型		1/8	M5 × 0.8	0.71	0.49	0.20	0.80	0.23	0.19
	SS3YJ5-41R-01型		1/8	1/8	1.0	0.37	0.26	0.96	0.25	0.24
	SS3YJ5-41R-C4型		1/8	C4	0.68	0.35	0.17	1.0	0.25	0.24
	SS3YJ5-41R-C6型		1/8	C6	1.0	0.27	0.25	1.0	0.30	0.26

注) 集装箱板安装时的值。2位阀单独动作的场合。

集装箱式型号表示方法(配置例)

集装的阀及盖板组件与集装箱型号并记指示。

(例)

SS3YJ5-20-03 1个(集装箱板) SS3YJ5-41R-03-C6 1个(集装箱板)

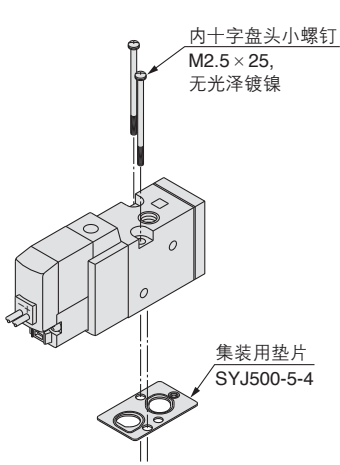
* SYJ512-5LZ-M5 2个(阀) * SYJ514R-5G 2个(阀)

* SYJ500-10-1A 1个(盖板组件) * SYJ500-10-3A 1个(盖板组件)

↳ * 号是组入记号。* 号应放在集装的电磁阀等的型号的前面。

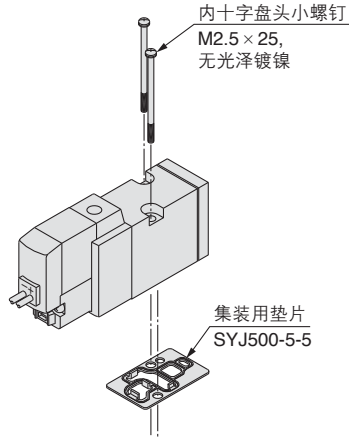
电磁阀、集装用垫片、集装板的组合

直接配管型(SYJ5□2(R)-(-Q)型)



适合底板
SS3YJ5-21R(-Q)型
SS3YJ5-20(-Q)型
集装板

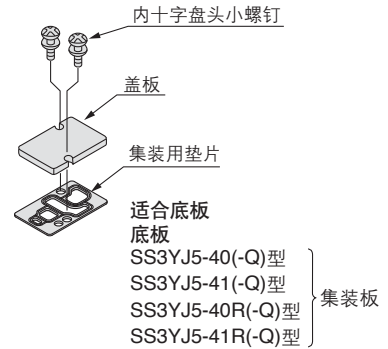
底板配管型(SYJ5□4(R)-(-Q)型)



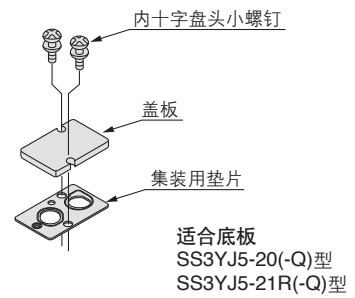
适合底板
底板
SS3YJ5-40(-Q)型
SS3YJ5-41(-Q)型
SS3YJ5-40R(-Q)型
SS3YJ5-41R(-Q)型 } 集装板

盖板组件

型号: SYJ500-10-3A(-Q)



型号: SYJ500-10-1A(-Q)



⚠ 注意

安装螺钉紧固力矩

M2.5:0.45N·m

电磁阀(含盖板)、集装用垫片的组装要注意朝向。



注) CE对应的场合在末尾附“-Q”。

SYJ

VQZ

VP

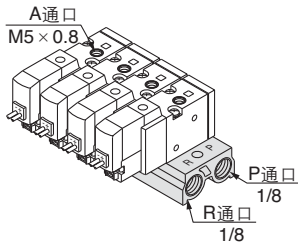
VG

VP3□

SYJ500 系列

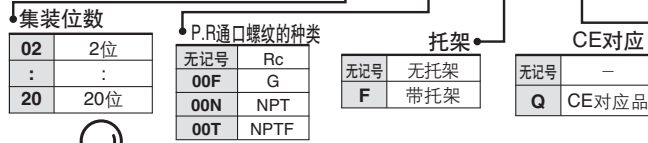
内部先导式用集装式

20型



型号表示方法

SS3YJ5 - 20 - 05 - [] - [] - []

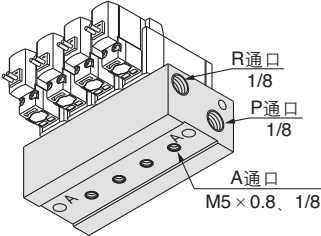


适合电磁阀
SYJ512-□□□□-M5(-Q)
SYJ512M-□□□□-M5(-Q)
SYJ522-□□□□-M5(-Q)
SYJ522M-□□□□-M5(-Q)

适合盖板组件
参见P.1393。

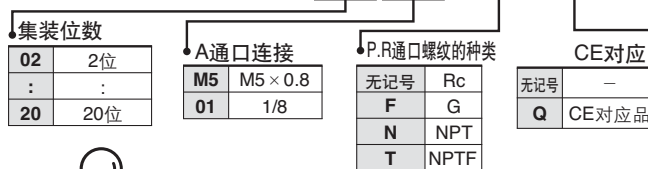
注) 6位以上的场合, 从两侧P端口加压, 从两侧R端口排气。

40型



型号表示方法

SS3YJ5 - 40 - 05 M5 - [] - []

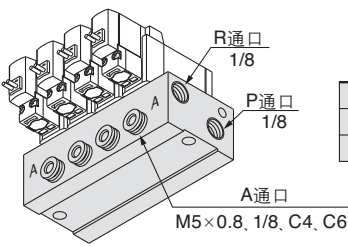


适合电磁阀
SYJ514-□□□□(-Q)
SYJ514M-□□□□(-Q)
SYJ524-□□□□(-Q)
SYJ524M-□□□□(-Q)

适合盖板组件
参见P.1393。

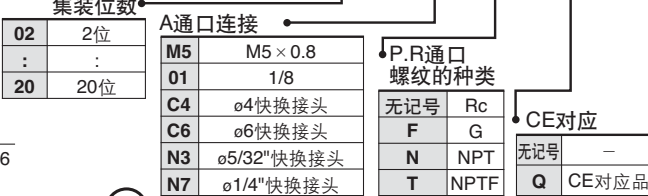
注) 9位以上的场合, 从两侧P端口加压, 从两侧R端口排气。

41型



型号表示方法

SS3YJ5 - 41 - 05 - C6 - [] - []



适合电磁阀
SYJ514-□□□□(-Q)
SYJ514M-□□□□(-Q)
SYJ524-□□□□(-Q)
SYJ524M-□□□□(-Q)

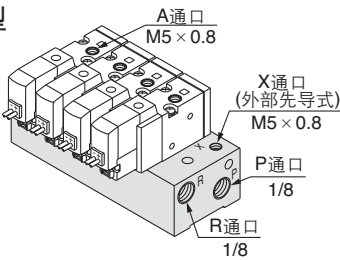
适合盖板组件
参见P.1393。

注) 9位以上的场合, 从两侧P端口加压, 从两侧R端口排气。

外部先导式用集装式

与主阀的压力无关的先导阀的压力是从外部加入的形式。真空(至-100kPa为止)和0.15MPa以下的低压主气路都可使用。

21R型



型号表示方法

SS3YJ5 - 21R - 05 - [] - []

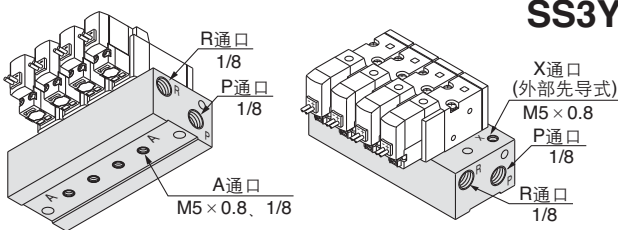


适合电磁阀
SYJ512R-□□□□-M5(-Q)
SYJ522R-□□□□-M5(-Q)

适合盖板组件
参见P.1393。

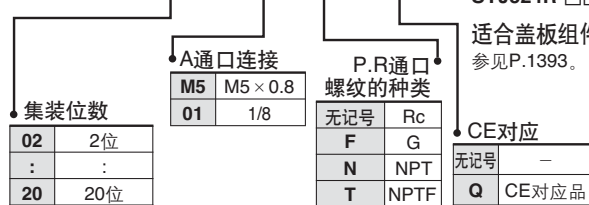
注) 9位以上的场合, 从两侧P端口加压, 从两侧R端口排气。

40R型



型号表示方法

SS3YJ5 - 40R - 05 - 01 - [] - []

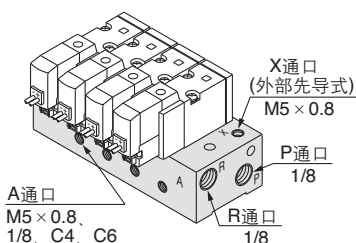


适合电磁阀
SYJ514R-□□□□(-Q)
SYJ524R-□□□□(-Q)

适合盖板组件
参见P.1393。

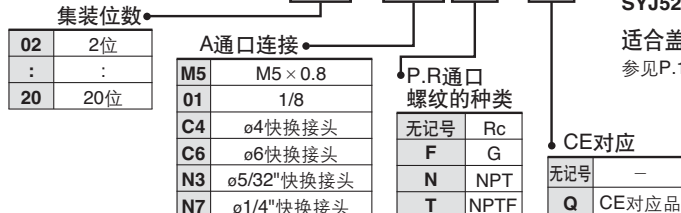
注) 9位以上的场合, 从两侧P端口加压, 从两侧R端口排气。

41R型



型号表示方法

SS3YJ5 - 41R - 05 - M5 - [] - []



适合电磁阀
SYJ514R-□□□□(-Q)
SYJ524R-□□□□(-Q)

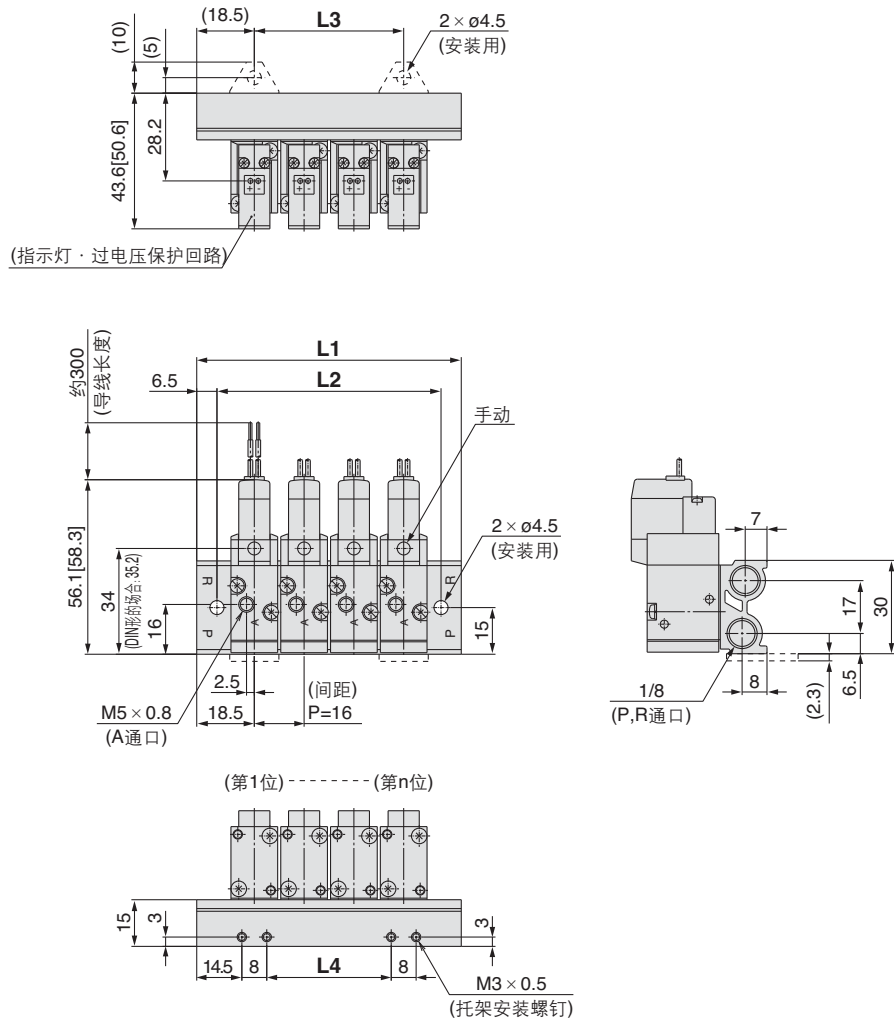
适合盖板组件
参见P.1393。

注) 9位以上的场合, 从两侧P端口加压, 从两侧R端口排气。

20型集装式:上配管/SS3YJ5-20-**位数**-00□(-F)

※ []内为ACの場合。

直接出线式(G)

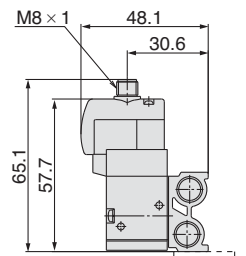
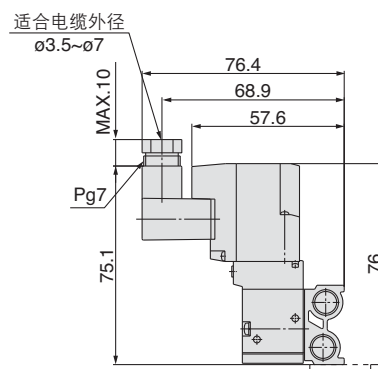
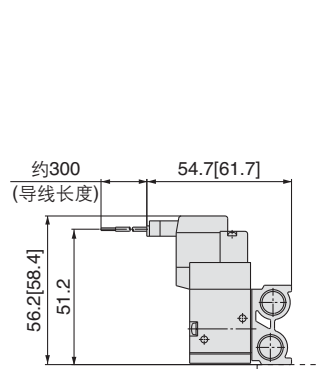
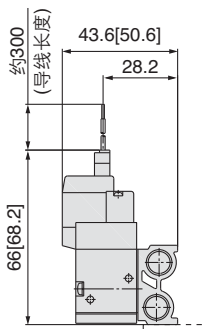


L形插座式(L)

M形插座式(M)

DIN形插座式(D,Y)

M8接头式(WO)



- SYJ
- VQZ
- VP
- VG
- VP3□

※ 带接头电缆的尺寸图参见P.1429。

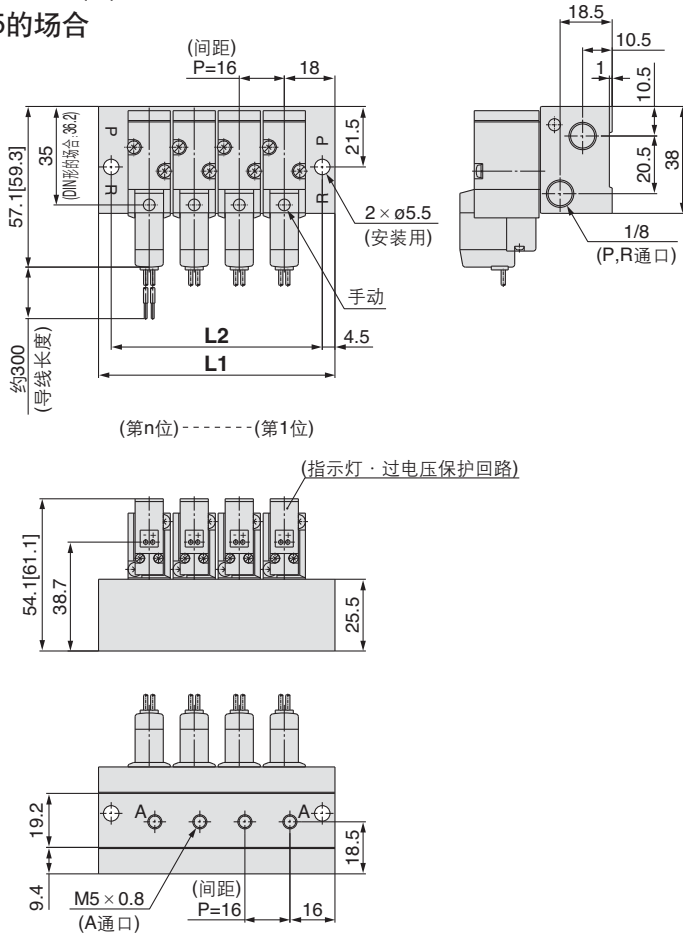
位数 n	2位	3	4	5	6	7	8	9	10	11	12	13	14	15	16	17	18	19	20位
L1	53	69	85	101	117	133	149	165	181	197	213	229	245	261	277	293	309	325	341
L2	40	56	72	88	104	120	136	152	168	184	200	216	232	248	264	280	296	312	328
L3	16	32	48	64	80	96	112	128	144	160	176	192	208	224	240	256	272	288	304
L4	8	24	40	56	72	88	104	120	136	152	168	184	200	216	232	248	264	280	296

SYJ500 系列

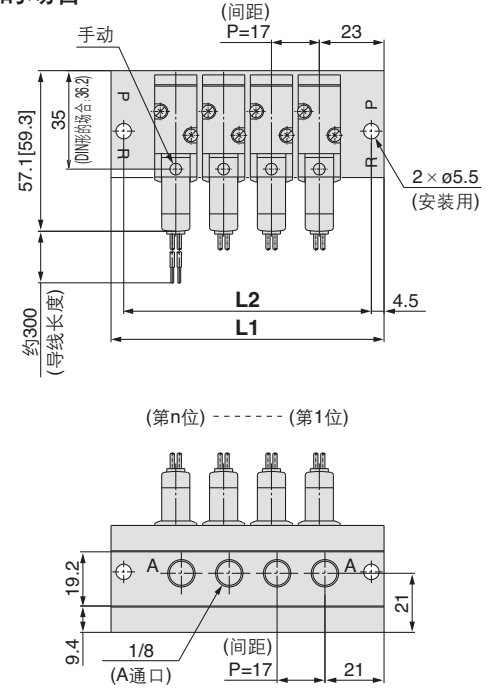
40型集装式:上配管/SS3YJ5-40- 位数-M5,01□

 ※ []内为ACの場合。

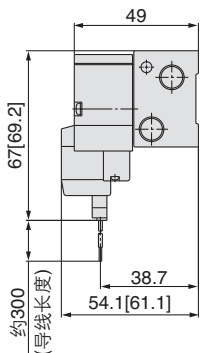
直接出线式(G) M5の場合



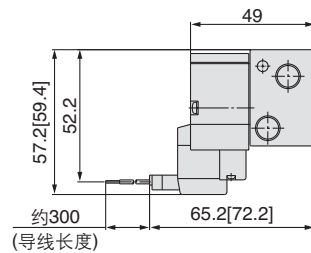
1/8の場合



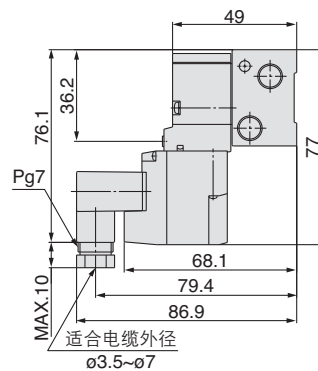
L形插座式(L)



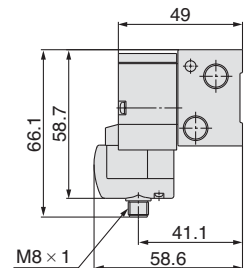
M形插座式(M)




DIN形插座式(D,Y)



M8接头式(WO)



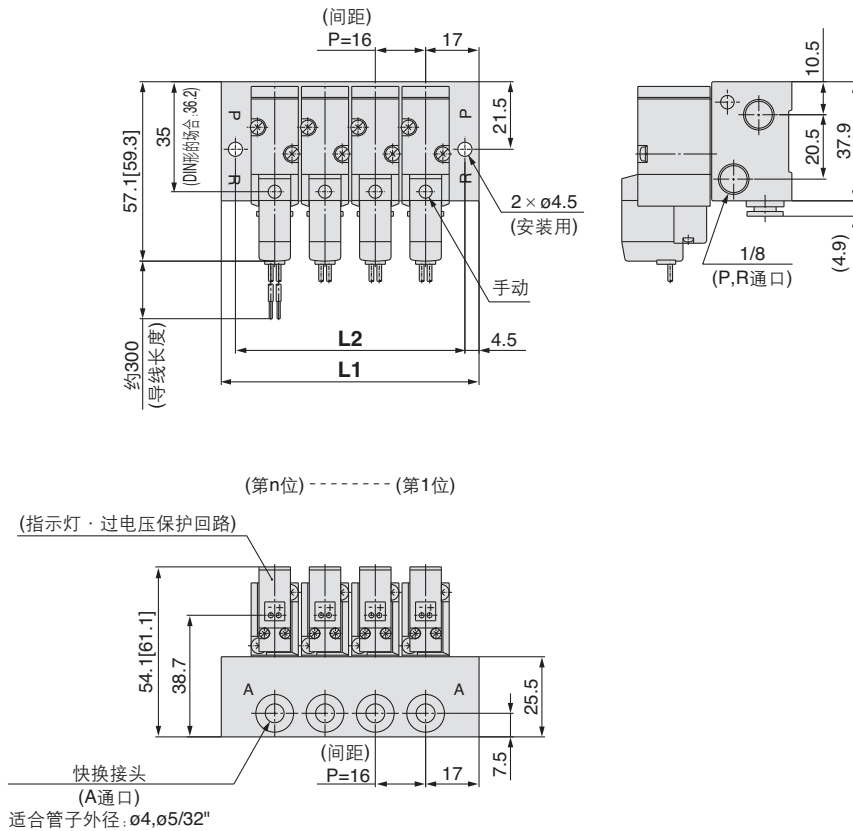
 ※ 带接头电缆的尺寸图参见P.1429。

口径	位数n	2位	3	4	5	6	7	8	9	10	11	12	13	14	15	16	17	18	19	20位
M5	L1	52	68	84	100	116	132	148	164	180	196	212	228	244	260	276	292	308	324	340
	L2	43	59	75	91	107	123	139	155	171	187	203	219	235	251	267	283	299	315	331
1/8	L1	63	80	97	114	131	148	165	182	199	216	233	250	267	284	301	318	335	352	369
	L2	54	71	88	105	122	139	156	173	190	207	224	241	258	275	292	309	326	343	360

41型集装式:侧配管/SS3YJ5-41-**位数**-C4,N3 C6,N7 □

※ []内为ACの場合。

直接出线式(G)

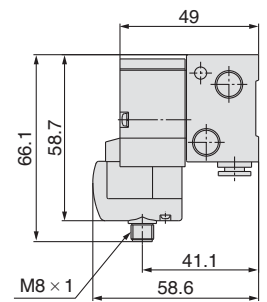
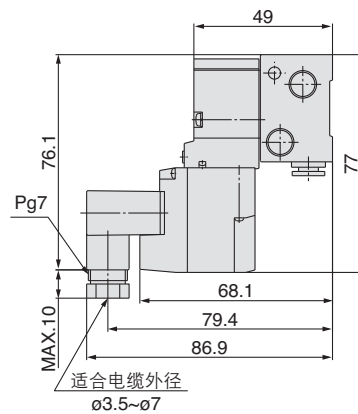
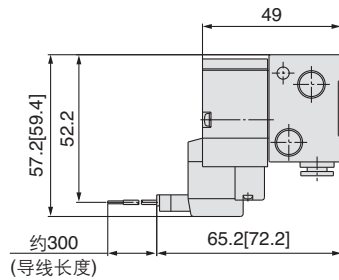
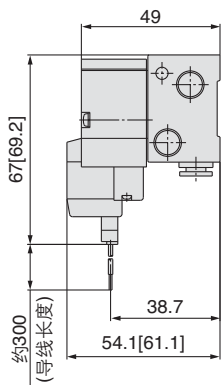


L形插座式(L)

M形插座式(M)

DIN形插座式(D,Y)

M8接头式(WO)



SYJ
VQZ
VP
VG
VP3 □

※ 带接头电缆的尺寸图参见P.1429。

口径	位数n	2位	3	4	5	6	7	8	9	10	11	12	13	14	15	16	17	18	19	20位
快换接头	L1	50	66	82	98	114	130	146	162	178	194	210	226	242	258	274	290	306	322	338
	L2	41	57	73	89	105	121	137	153	169	185	201	217	233	249	265	281	297	313	329

SYJ500 系列

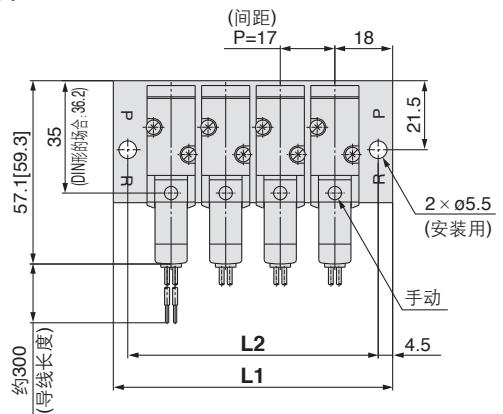
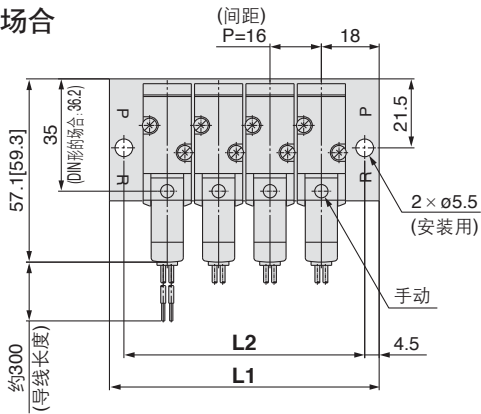
41型集装式:侧配管/SS3YJ5-41-位数-M5,01□



※ []内为ACの場合。

直接出线式(G)
M5の場合

1/8の場合

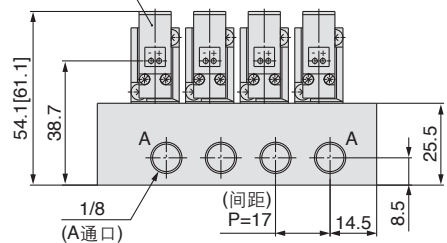
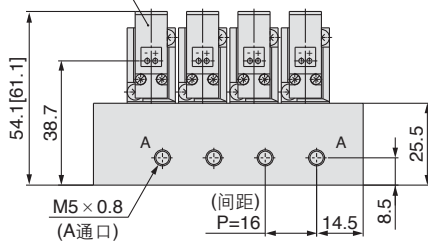


(第n位) ----- (第1位)

(第n位) ----- (第1位)

(指示灯 过电压保护回路)

(指示灯 过电压保护回路)

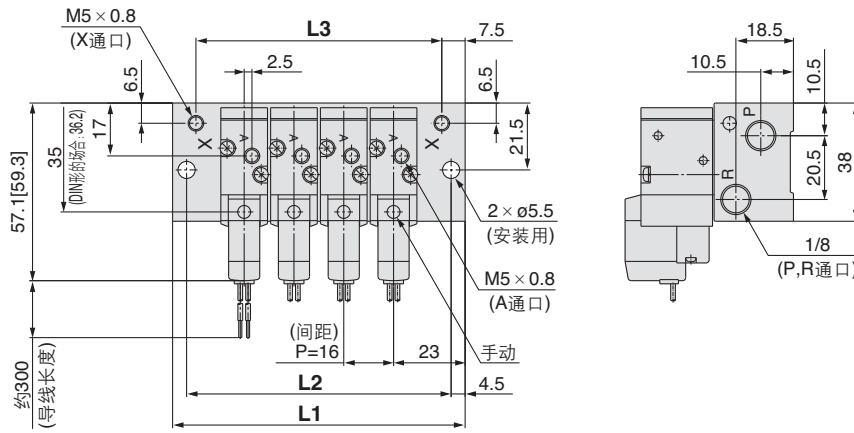


口径	位数n	2位	3	4	5	6	7	8	9	10	11	12	13	14	15	16	17	18	19	20位
M5	L1	52	68	84	100	116	132	148	164	180	196	212	228	244	260	276	292	308	324	340
	L2	43	59	75	91	107	123	139	155	171	187	203	219	235	251	267	283	299	315	331
1/8	L1	53	70	87	104	121	138	155	172	189	206	223	240	257	274	291	308	325	342	359
	L2	44	61	78	95	112	129	146	163	180	197	214	231	248	265	282	299	316	333	350

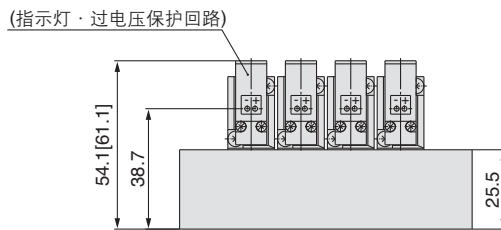
21R型 集装箱式: 上配管(外部先导式) / **SS3YJ5-21R- 位数 -00□**

※ [] 内为ACの場合。

直接出线式(G)



(第n位)----- (第1位)

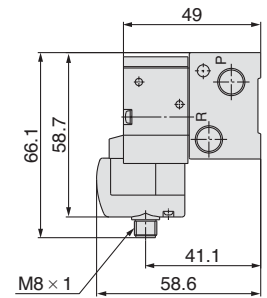
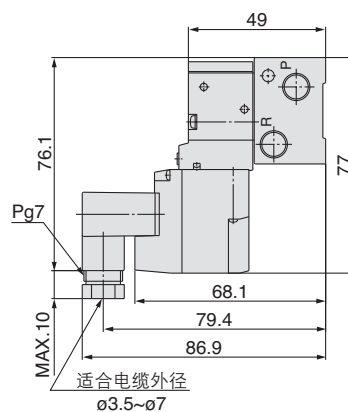
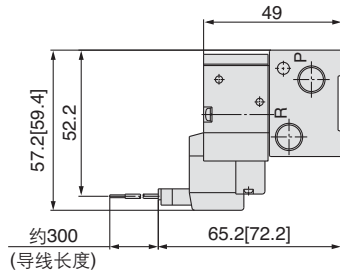
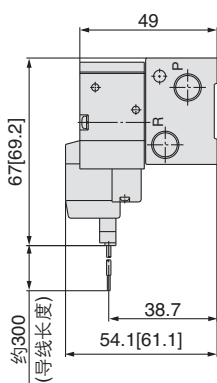


L形插座式(L)

M形插座式(M)

DIN形插座式(D,Y)

M8接头式(WO)



- SYJ
- VQZ
- VP
- VG
- VP3□

※ 带接头电缆的尺寸图参见P.1429。

位数 n	2位	3	4	5	6	7	8	9	10	11	12	13	14	15	16	17	18	19	20位
L1	62	78	94	110	126	142	158	174	190	206	222	238	254	270	286	302	318	334	350
L2	53	69	85	101	117	133	149	165	181	197	213	229	245	261	277	293	309	325	341
L3	47	63	79	95	111	127	143	159	175	191	207	223	239	255	271	287	303	319	335

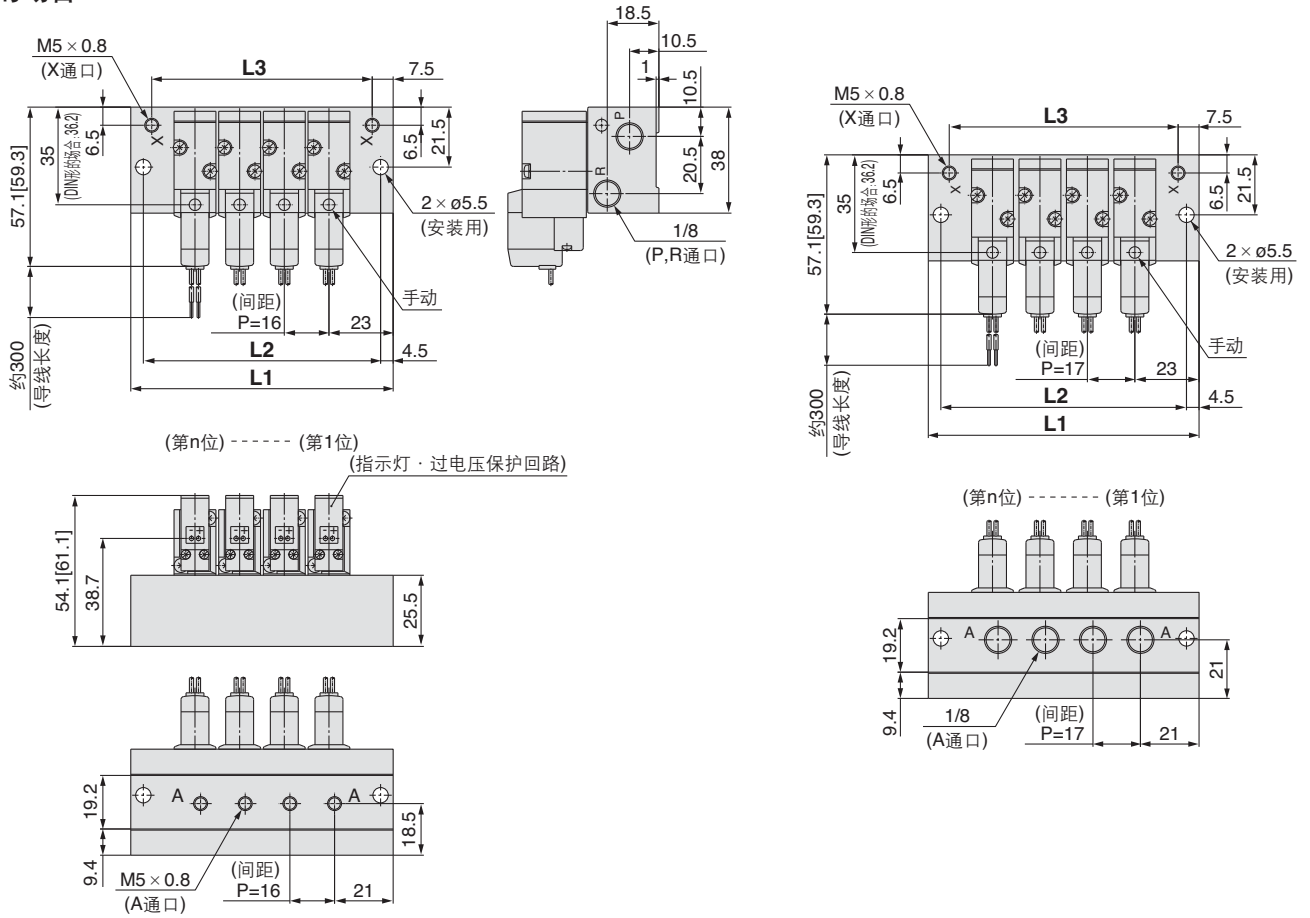
SYJ500 系列

40R型集装式:底配管(外部先导式)/SS3YJ5-40R-位数-M5,01□

※ []内为ACの場合。

直接出线式(G) M5の場合

1/8の場合

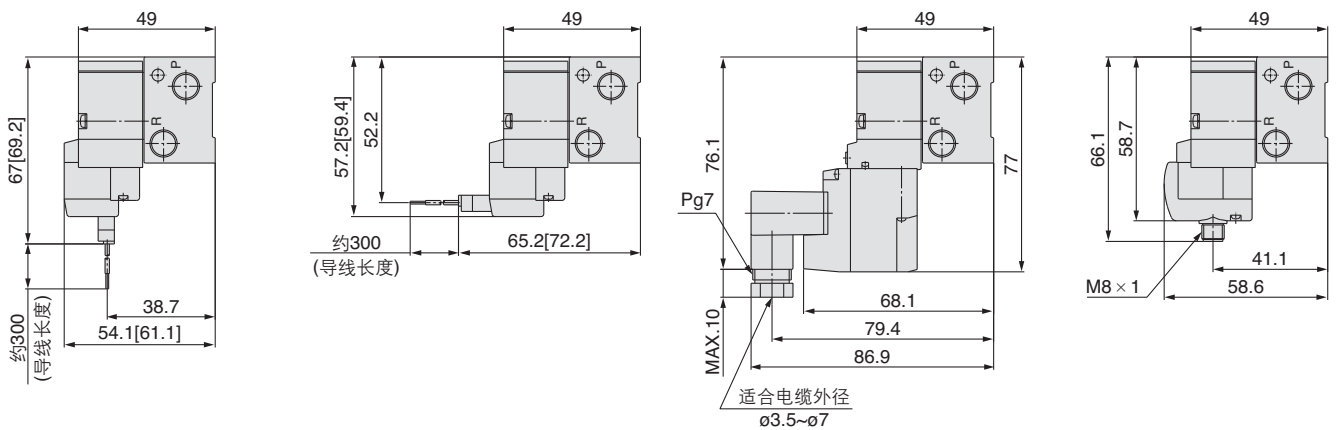


L形插座式(L)

M形插座式(M)

DIN形插座式(D,Y)

M8接头式(WO)



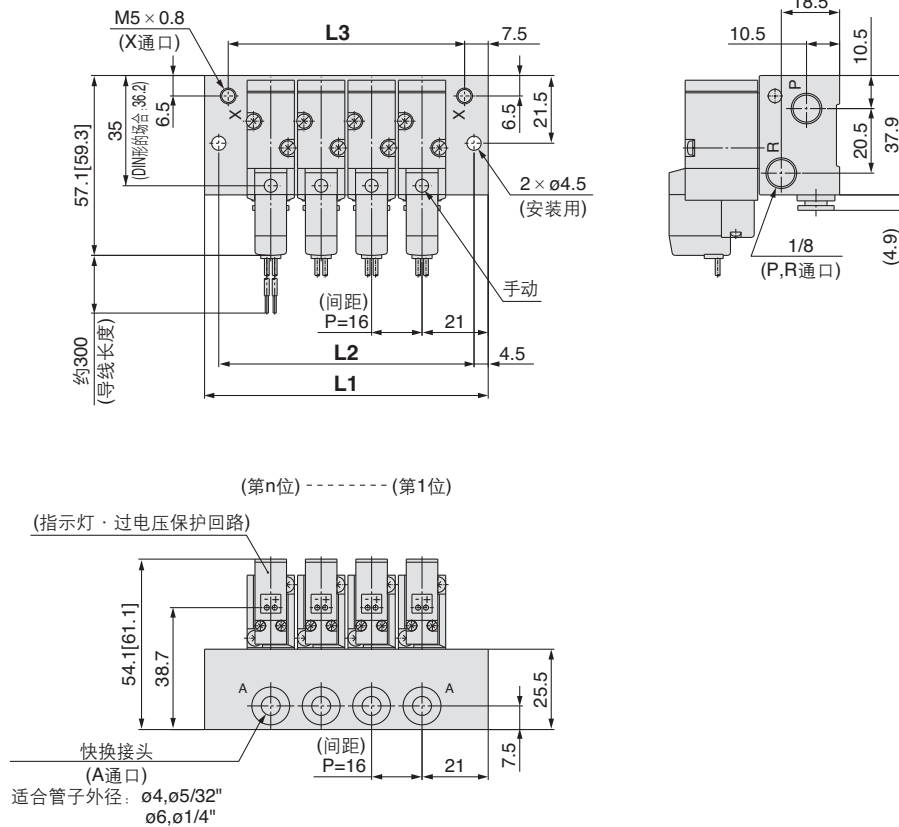
※ 带接头电缆的尺寸图参见P.1429。

口径	位数n	2位	3	4	5	6	7	8	9	10	11	12	13	14	15	16	17	18	19	20位
M5	L1	62	78	94	110	126	142	158	174	190	206	222	238	254	270	286	302	318	334	350
	L2	53	69	85	101	117	133	149	165	181	197	213	229	245	261	277	293	309	325	341
	L3	47	63	79	95	111	127	143	159	175	191	207	223	239	255	271	287	303	319	335
1/8	L1	63	80	97	114	131	148	165	182	199	216	233	250	267	284	301	318	335	352	369
	L2	54	71	88	105	122	139	156	173	190	207	224	241	258	275	292	309	326	343	360
	L3	48	65	82	99	116	133	150	167	184	201	218	235	252	269	286	303	320	337	354

41R型集装式:侧配管(外部先导式)/SS3YJ5-41R- 位数 -C4,N3 C6,N7 □

※ []内为ACの場合。

直接出线式(G)

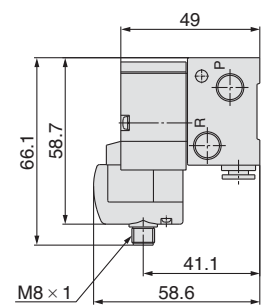
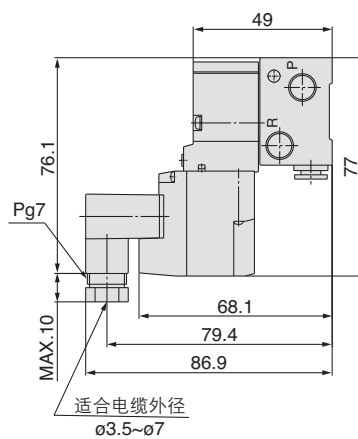
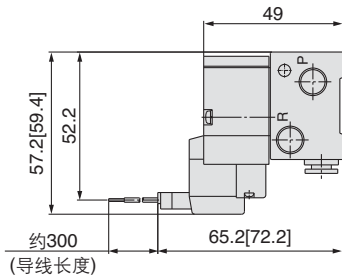
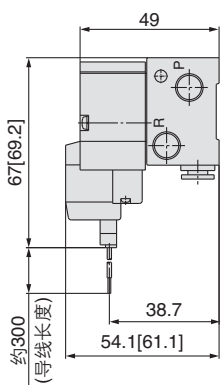


L形插座式(L)

M形插座式(M)

DIN形插座式(D,Y)

M8接头式(WO)



※ 带接头电缆的尺寸图参见P.1429。

口径	位数n	2位	3	4	5	6	7	8	9	10	11	12	13	14	15	16	17	18	19	20位
快换接头	L1	58	74	90	106	122	138	154	170	186	202	218	234	250	266	282	298	314	330	346
	L2	49	65	81	97	113	129	145	161	177	193	209	225	241	257	273	289	305	321	337
	L3	43	59	75	91	107	123	139	155	171	187	203	219	235	251	267	283	299	315	331

- SYJ
- VQZ
- VP
- VG
- VP3 □

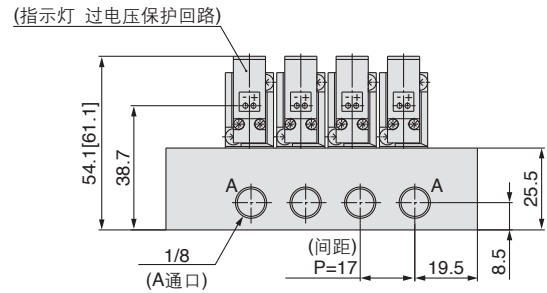
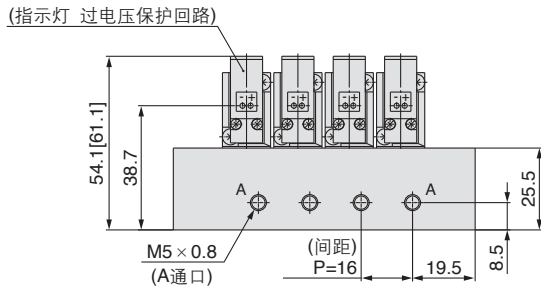
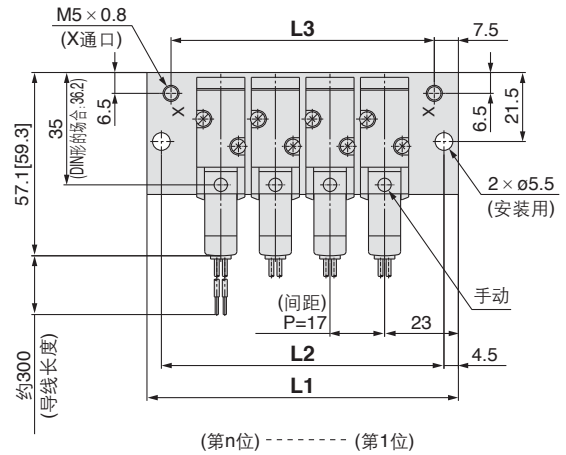
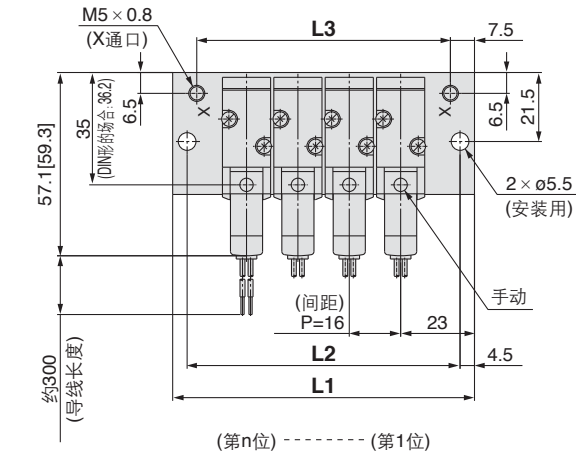
SYJ500 系列

41R型集装式:侧配管(外部先导式)/SS3YJ5-41R- 位数 -M5,01□

※ []内为ACの場合。

M5の場合

1/8の場合

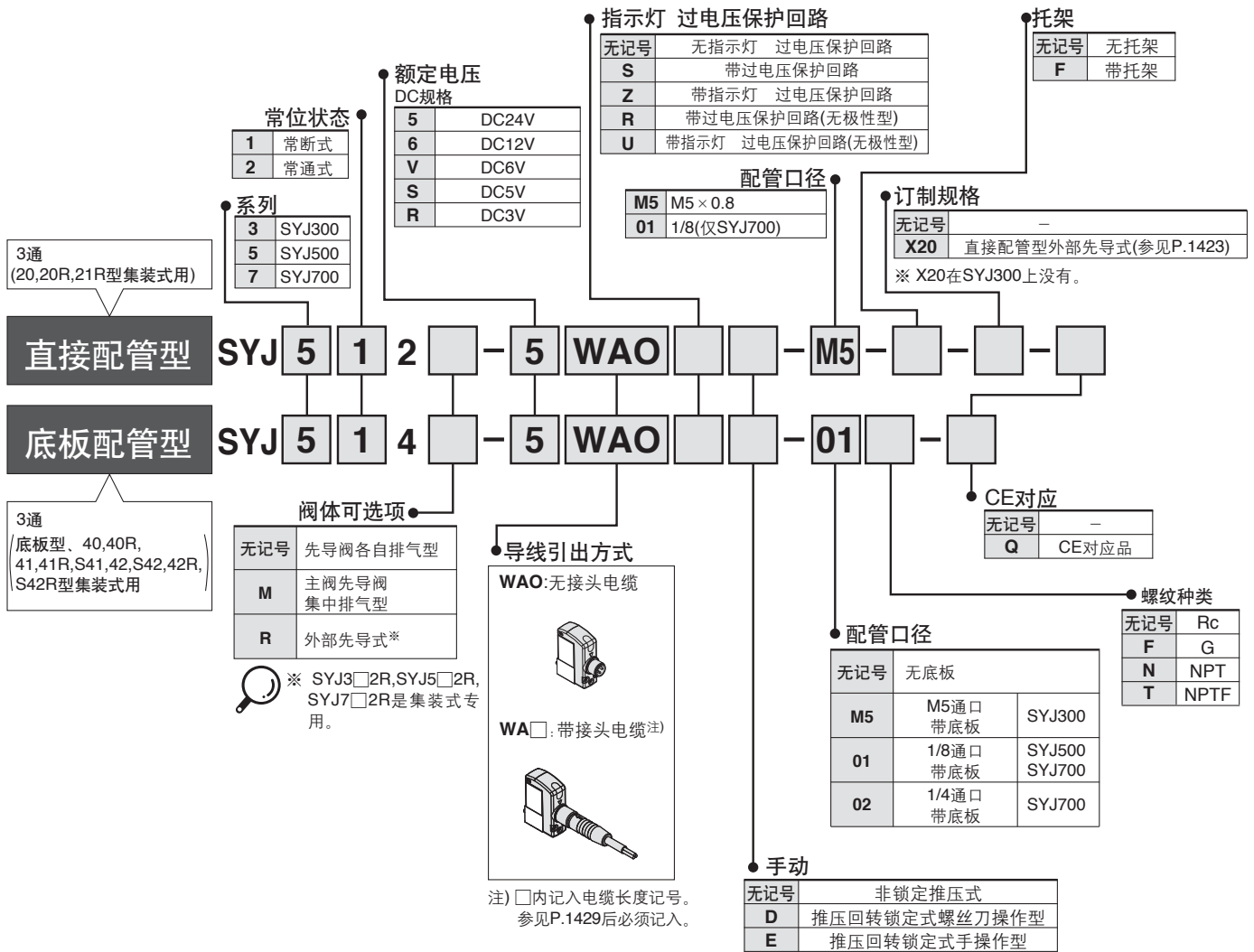


口径	位数n	2位	3	4	5	6	7	8	9	10	11	12	13	14	15	16	17	18	19	20位
M5	L1	62	78	94	110	126	142	158	174	190	206	222	238	254	270	286	302	318	334	350
	L2	53	69	85	101	117	133	149	165	181	197	213	229	245	261	277	293	309	325	341
	L3	47	63	79	95	111	127	143	159	175	191	207	223	239	255	271	287	303	319	335
1/8	L1	63	80	97	114	131	148	165	182	199	216	233	250	267	284	301	318	335	352	369
	L2	54	71	88	105	122	139	156	173	190	207	224	241	258	275	292	309	326	343	360
	L3	48	65	82	99	116	133	150	167	184	201	218	235	252	269	286	303	320	337	354

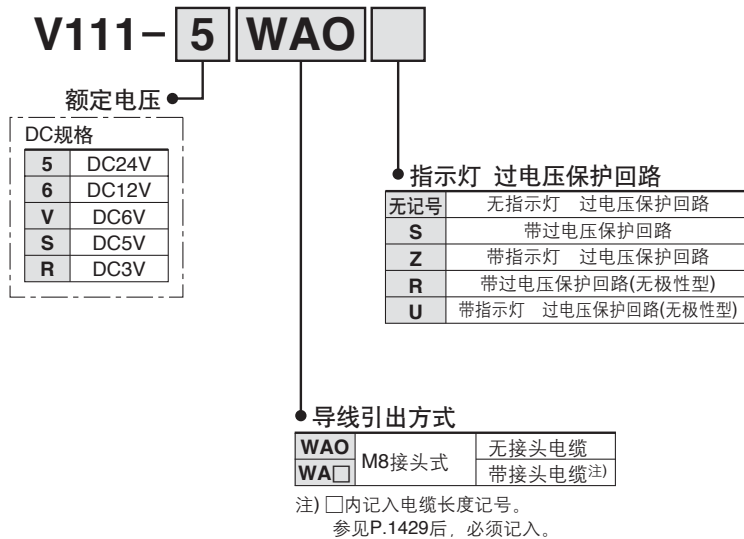
符合IEC60947-5-2标准M8接头式 SYJ300 500 700 系列 订制规格



阀型号表示方法



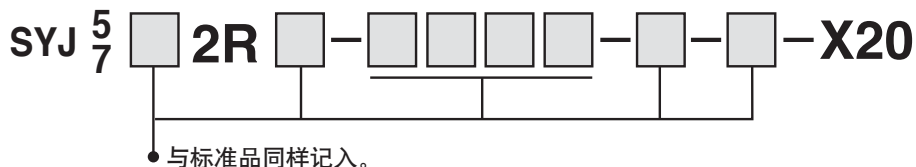
先导阀型号表示方法



※ V111标准品的CE对应品的型号末尾不要“-Q”。

直接配管型外部先导式

型号表示方法 适合电磁阀系列/SYJ5□2R、SYJ7□2R



使用压力范围MPa

使用压力范围	- 100kPa~0.7
先导压力范围	0.15~0.7

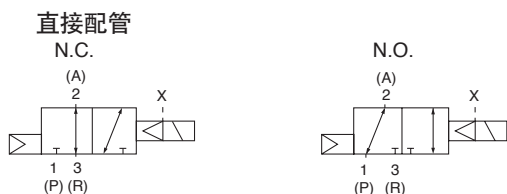
外形尺寸

SYJ500 : 全长变长8mm }
 SYJ700 : 全长变长8mm }

外部先导式通口接管口径

系列	口径
SYJ500、SYJ700	M5 × 0.8

JIS图形符号



SYJ

VQZ

VP

VG

VP3□