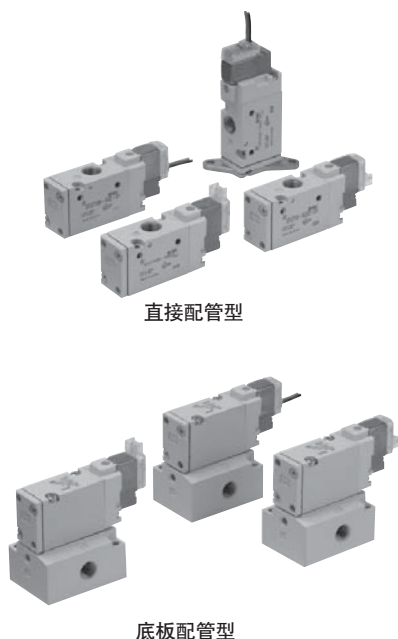


# 弹性密封 3通/先导式 SYJ700 系列



## 规格

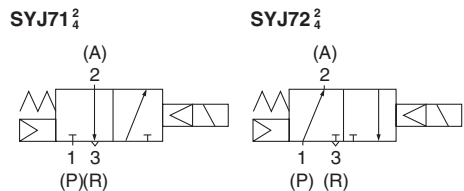


使用流体	空气	
使用压力范围 MPa	内部先导式	0.15~0.7
环境温度及使用流体温度 °C	-10~50(但未冻结)	
注1) 响应时间 ms(0.5MPa时)	30以下	
最大动作频率 Hz	5	
手动(手动操作)	非锁定推压式、推压回转锁定式螺丝刀操作型、推压回转锁定式手动操作型	
先导阀排气方式	先导阀各自排气型、主阀 先导阀集中排气型	
给油	不要	
安装姿势	自由	
注2) 耐冲击/耐振动 m/s <sup>2</sup>	150/30	
保护构造	防尘(※ DIN形插座式、M8接头式为IP65)	

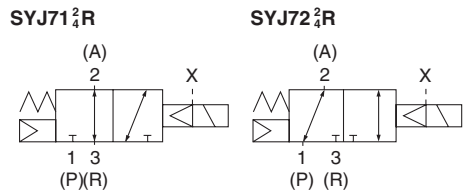
※ 依据IEC60529。  
 注1) 按JIS B8374-1981的动态性能试验。(线圈温度20°C、额定电压时、无过电压保护回路的场合)  
 注2) 耐冲击: 在落下式冲击试验机上, 沿主阀及可动铁心的轴向及垂直于轴向, 通电及不通电的条件下, 各做1次试验, 无误动作。(为初期时的值)  
 耐振动: 在主阀及可动铁心的轴向及垂直于轴向, 通电及不通电的条件下, 以45~2000Hz各扫描1次进行试验, 无误动作。(为初期时的值)

## JIS图形符号

内部先导式



外部先导式



## 线圈规格

导线引出方式		直接出线式(G) (H)、L形插座式(L) M形插座式(M)、DIN形插座式(D) (Y) M8接头式(W)		
		G, H, L, M, W	D, Y	
线圈额定电压 V	DC	24, 12, 6, 5, 3		
	AC 50/60Hz	100, 110, 200, 220		
允许电压变动		额定电压的±10% ※		
消耗功率 W	DC	标准 带节电回路		
	AC	0.35{带灯: 0.4(DIN形插座式带灯: 0.45)}		
※ 视在功率 VA	AC	100V	0.78(带灯: 0.81)	0.78(带灯: 0.87)
		110V [115V]	0.86(带灯: 0.89) [0.94(带灯: 0.97)]	0.86(带灯: 0.97) [0.94(带灯: 1.07)]
		200V	1.18(带灯: 1.22)	1.15(带灯: 1.30)
		220V [230V]	1.30(带灯: 1.34) [1.42(带灯: 1.46)]	1.27(带灯: 1.46) [1.39(带灯: 1.60)]
		过电压保护回路	二极管(DIN形插座式、无极性型为可变电阻)	
指示灯		LED(DIN形插座式的AC为氮灯)		

※ AC110V与AC115V, AC220V与AC230V是共用。  
 ※ AC115V, AC230V的场合, 允许电压变动为额定电压的-15%~+5%。  
 ※ S, Z及T式(带节电回路), 因内部回路有电压降, 允许电压变动在下记范围使用。  
 S, Z式 DC24V: -7%~+10%  
 DC12V: -4%~+10%  
 T式 DC24V: -8%~+10%  
 DC12V: -6%~+10%



订制规格  
(详见P.1422, 1423)

## 流量特性/质量表

阀型号	常位状态	接管口径	流量特性						注)质量g				
			1→2(P→A)			2→3(A→R)			直接出线式	L形、M形插座式	DIN形插座式	M8接头式	
			C[dm³/(s bar)]	b	Cv	C[dm³/(s bar)]	b	Cv					
直接配管型	SYJ712	N.C.	1/8	2.8	0.43	0.77	2.5	0.51	0.76	75	76	97	80
	SYJ722	N.O.		2.7	0.38	0.72	2.4	0.42	0.69				
底板配管型 (带底板)	SYJ714	N.C.	1/8	2.9	0.32	0.71	2.7	0.34	0.69	135(75)	136(76)	157(97)	140(80)
	SYJ724	N.O.		2.8	0.21	0.70	2.3	0.45	0.63				
	SYJ714	N.C.	1/4	3.0	0.31	0.74	2.6	0.33	0.66				
	SYJ724	N.O.		2.7	0.31	0.68	2.3	0.48	0.64				

注) DC的场合的值。AC的场合，加3g。( )内为无底板的值。

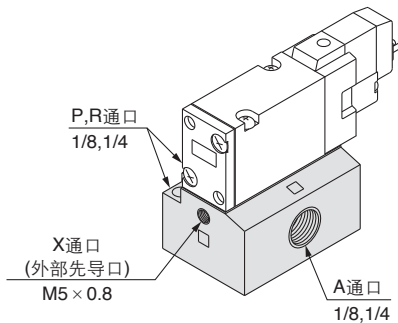
## 外部先导式

### SYJ700R

与主阀的压力无关的先导阀的压力是从外部加入的形式。  
真空(至-100kPa为止)和0.15MPa以下的低压主气路都可使用。

### 规格

适合型号	底板配管型(SYJ714R,SYJ724R)	
使用压力范围 MPa	主气路压力	-100kPa~0.7
	外部先导压力	0.15~0.7



注1) 集装式参见P.1410。  
 注2) 直接配管型的场合、外部先导式(SYJ7□2R)是集装式专用。可单独使用的外部先导式另行订购，详见P.1423。

SYJ

VQZ

VP

VG

VP3□

## 型号表示方法

**机能**

1	常断型
2	常通型

**额定电压**

DC规格

5	DC24V
6	DC12V
V	DC6V
S	DC5V
R	DC3V

※ D, Y, DO, YO型的DC规格仅有DC 24V、12V。

AC规格(50/60Hz)

1	AC100V
2	AC200V
3	AC110V[AC115V]
4	AC220V[AC230V]

※ W□型仅有DC。

**指示灯 过电压保护回路**

导线引出方式为G, H, L, M, Wの場合

无记号	无指示灯 过电压保护回路
S	带过电压保护回路
Z	带指示灯 过电压保护回路
R	带过电压保护回路(无极性型)
U	带指示灯 过电压保护回路(无极性型)

※ ACの場合, 用整流器防止过电压的发生, 故无"S"型。  
※ R, U仅有DC。  
※ 带节电回路の場合, 仅有"Z"型。

导线引出方式为D, Yの場合

无记号	无指示灯 过电压保护回路
S	带过电压保护回路(无极性型)
Z	带指示灯 过电压保护回路(无极性型)

※ 没有DOZ, YOZ。  
※ ACの場合, 用整流器防止过电压的发生, 故无"S"型。

**托架**

无记号: 无托架  
F: 带托架

※ 托架不组装。  
※ 外部先导式仅对应订制规格(-X20)。

**螺纹的种类**

无记号	Rc
F	G
N	NPT
T	NPTF

**订制规格**

无记号	-
X20	直接配管型外部先导式 (参见P.1423)

**直接配管型** SYJ7 1 2 □ □ - 5 M □ □ - 01 □ □ - □ □ - □ □

**底板配管型** SYJ7 1 4 □ □ - 5 M □ □ - 01 □ □ - □ □

**线圈规格**

无记号	标准
T	带节电回路 (仅DC24V、12V)

※ D, Y, DO, YO, W□型不带节电回路。

**手动**

无记号: 非锁定推压式

D: 推压回转锁定式 螺丝刀操作型

E: 推压回转锁定式 手动操作型

**螺纹的种类**

无记号	Rc
F	G
N	NPT
T	NPTF

**CE对应**

无记号	-
Q	CE对应品

※ DIN形插座式以外仅DC规格。

**配管口径**

无记号: 无底板      01: 1/8通口带底板      02: 1/4通口带底板

(带垫片 小螺钉)

**导线引出方式**

DC24V, 12V, 6V, 5V, 3V/AC100V, 110V, 200V, 220V				DC24V, 12V, AC100V, 110V, 200V, 220V	DC24V, 12V, DC6V, 5V, 3V
直接出线式	L形插座式	M形插座式		DIN形插座式	
G: 导线 长度300mm	L: 带导线 (长度300mm)	M: 带导线 (长度300mm)	MN: 无导线	D: 带插头	Y: 带插头
H: 导线 长度600mm	LN: 无导线	LO: 无插头	MO: 无插头	DO: 无插头	YO: 无插头
					WO: 无接头电缆
					W□: 带接头电缆 (注1)

**阀体可选项**

无记号: 先导阀各自排气型

M: 主阀先导阀集中排气型

R: 外部先导式\*

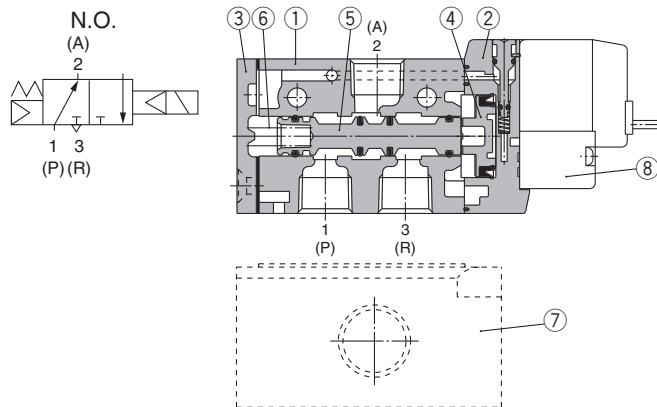
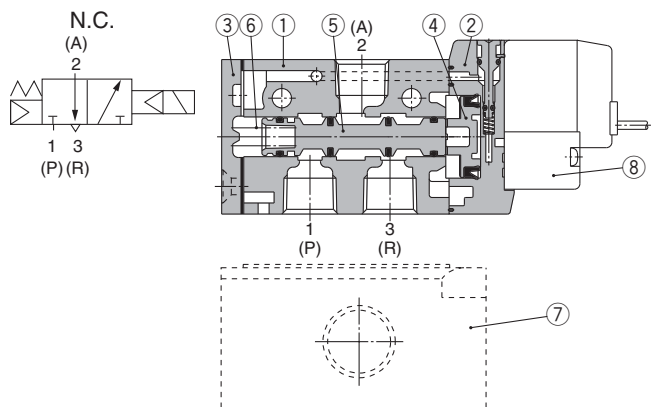
※ SYJ7□2R是集装式专用。

注) 订购直接配管型的电磁阀单体的場合, 集装式用的安装螺钉、垫片是不附的, 必要的場合请另行配置。(详见P.1411)

※ LN, MN型带2个导线插头。  
※ L, M型插座式的导线长度参见P.1425。  
※ L, M型插座式带罩插头组件参见P.1428。

※ [Y型]是按EN-175301-803C(旧 DIN4365C)标准的DIN形插座式。详见P.1427。  
※ M8接头式的接头电缆参见P.1429。  
※ IEC60947-5-2标准的M8接头也有。详见P.1422。  
注1) □内记入电缆长度记号。参见P.1429后必须记入。

### 构造简图



#### 构成零部件

序号	零部件名称	材质	备注
1	阀体	压铸铝	银灰色
2	活塞板	树脂	银灰色
3	端盖	压铸铝	银灰色
4	控制活塞	树脂	-
5	滑阀阀芯组件	-	-
6	复位弹簧	SUS	-

#### 可换件

序号	零部件名称	型号	备注
7	底板 <sup>注)</sup>	SYJ700-9-1(-Q) SYJ700-9-2(-Q)	1/8 1/4 压铸铝
8	先导阀	V111(T)-□□□□	
-	托架组件	SYJ700-19-1A	

注) CE对应的场合在末尾附"-Q"。

### 先导阀组件型号表示方法

**V111** □ - **5** **G** □

#### 线圈规格

无记号	标准
T	带节电回路 (仅DC24V、12V)

※ W□型不带节电回路。

#### 额定电压

5	DC24V
6	DC12V
V	DC6V
S	DC5V
R	DC3V
1	AC100V50/60Hz
2	AC200V50/60Hz
3	AC110V50/60Hz [AC115V50/60Hz]
4	AC220V50/60Hz [AC230V50/60Hz]

※ W□型仅有DC。  
※ CE对应品仅DC。

#### 指示灯 过电压保护回路

无记号	无指示灯 过电压保护回路
S	带过电压保护回路
Z	带指示灯 过电压保护回路
R	带过电压保护回路(无极性型)
U	带指示灯 过电压保护回路(无极性型)

※ AC的场合, 用整流器防止过电压的发生, 故无"S"型。  
※ R,U仅有DC。  
※ 带节电回路的场合, 仅有"Z"型。

#### 导线引出方式

G	直接出线式(导线长度300mm)
H	直接出线式(导线长度600mm)
L	L形插座式
LN	L形插座式
LO	L形插座式
M	M形插座式
MN	M形插座式
MO	M形插座式
WO	M8接头式
W□	M8接头式

※ M8接头式的接头电缆参见P.1429。  
注1) □内记入电缆长度记号。  
参见P.1429后必须记入。

**V115** - **5** **D** □

#### 额定电压

5	DC24V
6	DC12V
1	AC100V 50/60 Hz
2	AC200V 50/60 Hz
3	AC110V 50/60 Hz [AC115V 50/60 Hz]
4	AC220V 50/60 Hz [AC230V 50/60 Hz]

※ D, DO型的DC规格仅有DC24V、12V。  
※ D, Y, DO, YO型不带节电回路。

#### 指示灯 过电压保护回路

无记号	无指示灯 过电压保护回路
S	带过电压保护回路(无极性型)
Z	带指示灯 过电压保护回路(无极性型)

※ 没有DOZ, YOZ。  
※ AC的场合, 用整流器防止过电压的发生故无"S"型。

#### 导线引出方式

D	DIN形插座式	带插头
DO	(D型)	无插头
Y	DIN形插座式	带插头
YO	(Y型)	无插头

注) 仅先导阀组件进行更换的场合, V111(G, H, L, M, W用)与V115(DIN形插座式用)不能互相更换, 应注意。

注) V111及V115标准品的CE对应品, 在型号的末尾不要"-Q"。

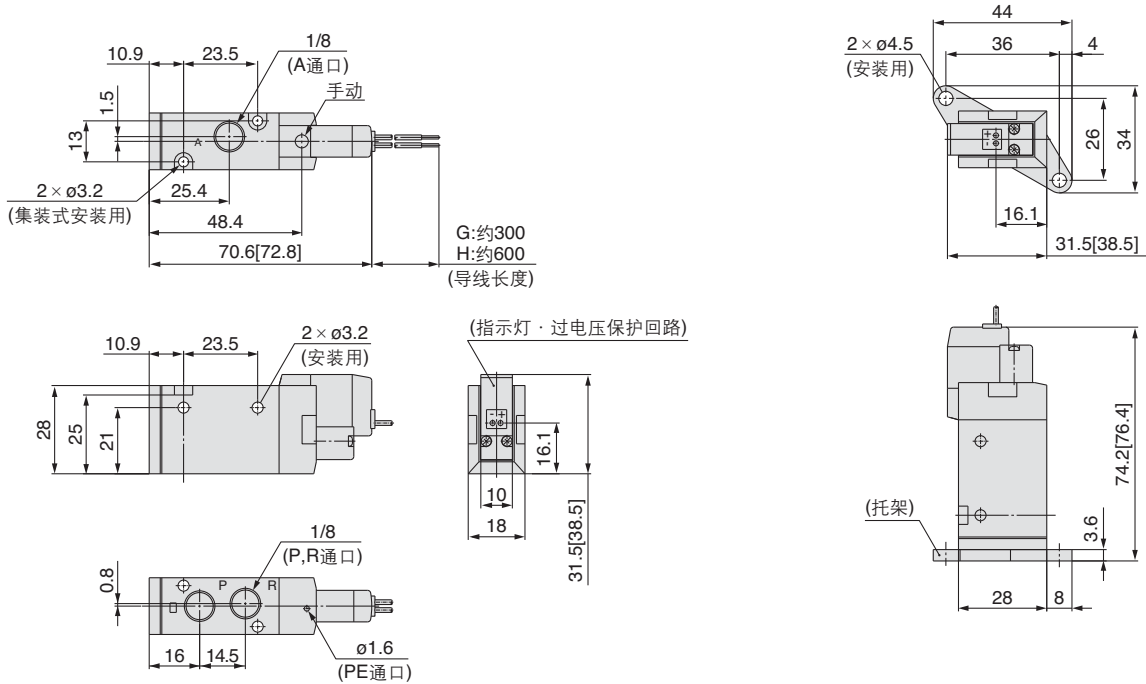
# SYJ700 系列

## 直接配管型

※ [ ]内为ACの場合。

直接出线式(G), (H): SYJ7□2-□<sup>G</sup>□□-01□

带托架の場合:  
SYJ7□2-□<sup>G</sup>□□-01□-F



L形插座式(L):

SYJ7□2-□L□□-01□(-F)

M形插座式(M):

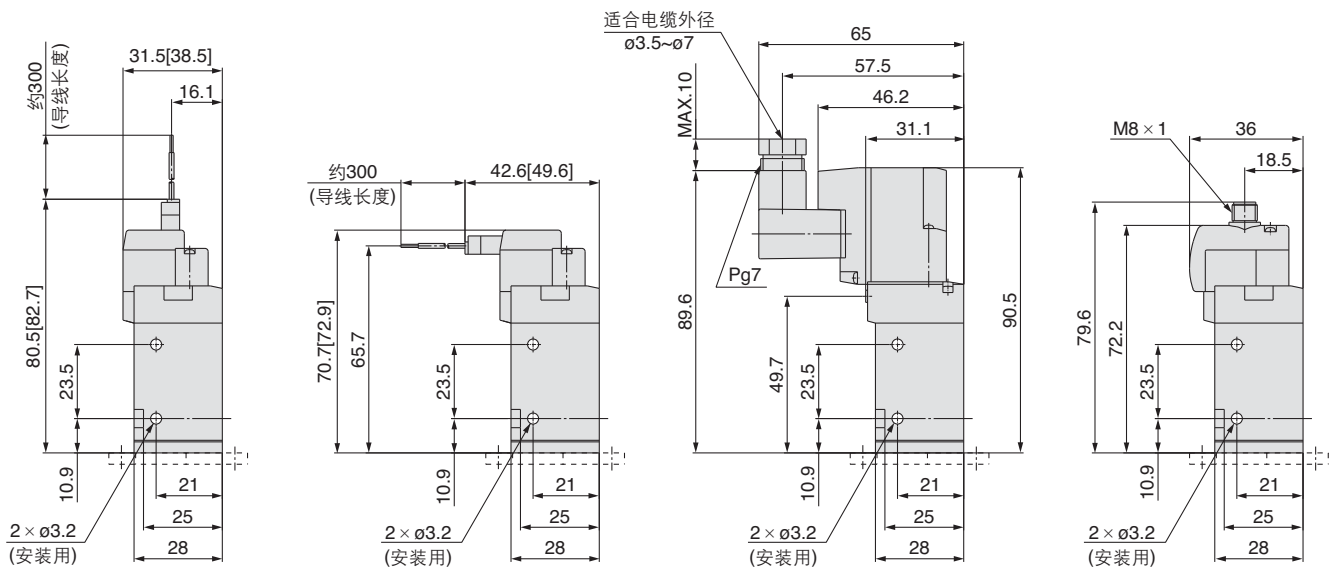
SYJ7□2-□M□□-01□(-F)

DIN形插座式(D,Y):

SYJ7□2-□<sup>D</sup>□□-01□(-F)

M8接头式(WO):

SYJ7□2-□WO□□-01□(-F)

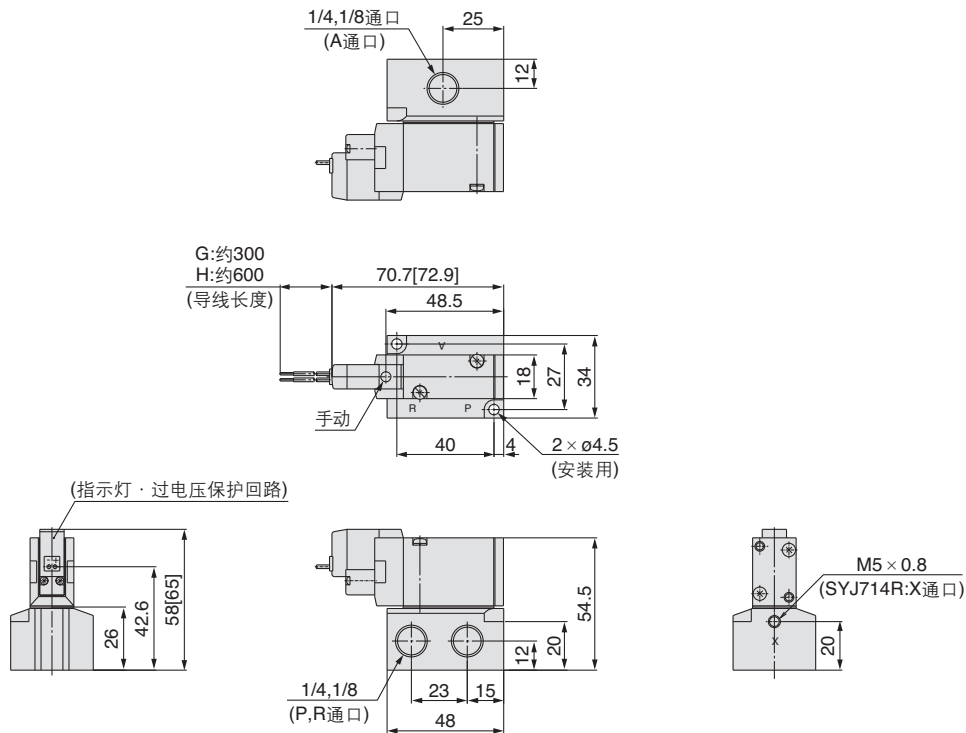


※ 带接头电缆的尺寸图参见P.1429。



底板配管型(带底板)

直接出线式(G), (H): SYJ7□4-□<sup>G</sup>□□□-01□□

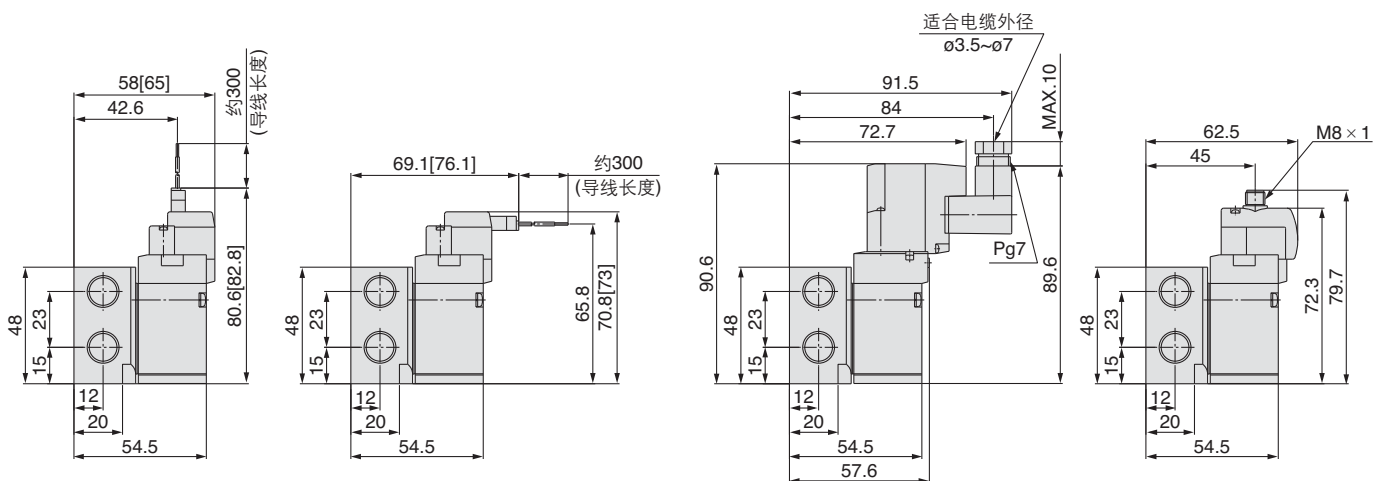


L形插座式(L):  
SYJ7□4-□L□□□-01□□

M形插座式(M):  
SYJ7□4-□M□□□-01□□

DIN形插座式(D,Y):  
SYJ7□4-□<sup>D</sup>□□□-01□□

M8接头式(WO):  
SYJ7□4-□WO□□□-01□□



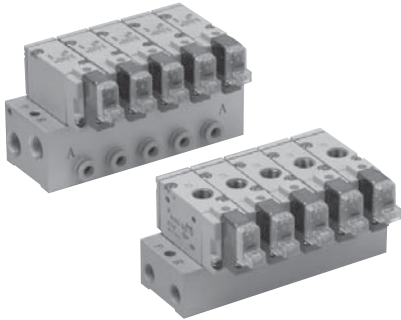
- SYJ
- VQZ
- VP
- VG
- VP3□

※ 带接头电缆的尺寸图参见P.1429。

# SYJ700 系列 集装箱规格



## 集装箱规格



形式	内部先导式用	20型	21型	40型	41型	42型
	外部先导式用	—	21R型	—	41R型	42R型
集装箱形式	整块集装箱板 B形式					
P(SUP) · R(EXH)方式	共通SUP · EXH					
集装箱阀位数	2~20位					
A通口 配管规格	场所	阀	阀	底板	底板	底板
	方向	上	上	底	底	侧
接管口径	P,R通口	1/8	1/4	1/8	1/4	1/4
	A通口	1/8	1/8	1/8	1/8	1/8 C6 (ø6快换接头) C8 (ø8快换接头)
	注)X通口	—	M3 × 0.8	—	M5 × 0.8	M5 × 0.8

注) 仅外部先导式用。

## 流量特性表

集装箱形式			接管口径		流量特性					
					1→2(P→A)			2→3(A→R)		
			1(P),3(R) 通口	2(A) 通口	C [dm³/(s · bar)]	b	Cv	C [dm³/(s · bar)]	b	Cv
直接配管型 内部先导式用	SS3YJ7-20型	SYJ7□2	1/8	1/8	2.2	0.34	0.55	2.3	0.27	0.59
	SS3YJ7-21型		1/4	1/8	2.2	0.39	0.59	2.4	0.32	0.62
底板配管型 内部先导式用	SS3YJ7-40型	SYJ7□4	1/8	1/8	2.1	0.35	0.59	2.3	0.27	0.54
	SS3YJ7-41型		1/4	1/8	2.2	0.35	0.59	2.4	0.36	0.66
	SS3YJ7-42-01型		1/4	1/8	2.0	0.27	0.47	2.2	0.32	0.56
	SS3YJ7-42-C6型		1/4	C6	1.6	0.32	0.39	2.2	0.27	0.54
	SS3YJ7-42-C8型		1/4	C8	2.1	0.24	0.51	2.3	0.31	0.59
直接配管型 外部先导式用	SS3YJ7-21R型	SYJ7□2R	1/4	1/8	2.2	0.34	0.55	2.4	0.32	0.62
底板配管型 外部先导式用	SS3YJ7-41R型	SYJ7□4R	1/4	1/8	2.2	0.35	0.59	2.4	0.36	0.66
	SS3YJ7-42R-01型		1/4	1/8	2.0	0.27	0.47	2.2	0.32	0.56
	SS3YJ7-42R-C6型		1/4	C6	1.6	0.32	0.39	2.2	0.27	0.54
	SS3YJ7-42R-C8型		1/4	C8	2.1	0.24	0.51	2.3	0.31	0.59

注) 集装箱板安装时的值。2位阀单独动作的场合。

## 集装箱型号表示方法

集装的阀及盖板组件与集装箱型号并记指示。

(例)

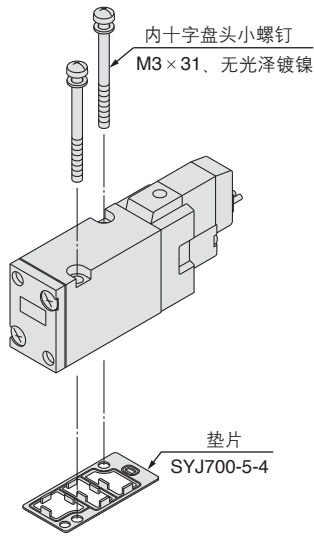
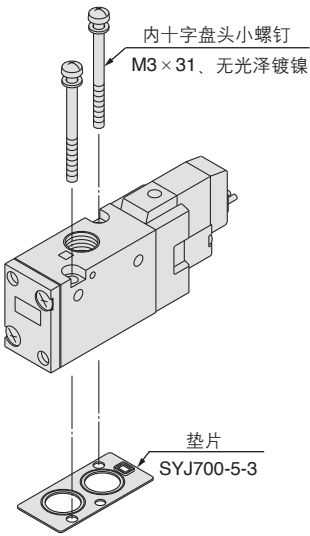
SS3YJ7-20-03 ..... 1个(集装箱板)      SS3YJ7-42R-03-01 ..... 1个(集装箱板)  
 \* SYJ712-5LZ-01 ..... 2个(阀)      \* SYJ714R-5G ..... 2个(阀)  
 \* SYJ700-10-1A ..... 1个(盖板组件)      \* SYJ700-10-2A ..... 1个(盖板组件)

↳ \*号是组入记号。\*号应放在集装的电磁阀等的型号的前面。

## 电磁阀、集装用垫片、集装板的组合

直接配管型(SYJ□□2(-Q)型)

底板配管型(SYJ□□4(-Q)型)



适合底板  
SS3YJ7-20(-Q)型  
SS3YJ7-21(-Q)型  
SS3YJ7-21R(-Q)型 } 集装板

适合底板  
底板  
SS3YJ7-40(-Q)型  
SS3YJ7-41(-Q)型  
SS3YJ7-42(-Q)型  
SS3YJ7-41R(-Q)型  
SS3YJ7-42R(-Q)型 } 集装板

### ⚠ 注意

安装螺钉紧固力矩

M3:0.8N·m

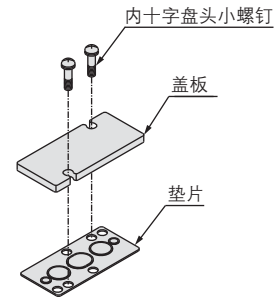
电磁阀、垫片、可选项组装时要注意朝向。

## 盖板组件

<标准品>

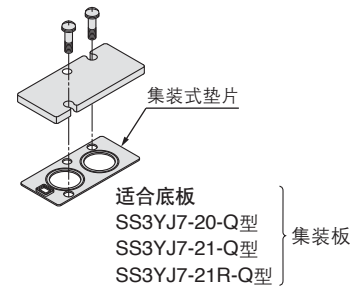
型号: **SYJ700-10-2A**

(直接配管型 底板配管型共用)

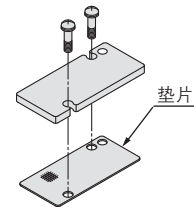


<CE对应品>

型号: **SYJ700-10-2A-1-Q**



型号: **SYJ700-10-2A-2-Q**



适合底板  
SS3YJ7-40-Q型  
SS3YJ7-41-Q型  
SS3YJ7-42-Q型  
SS3YJ7-41R-Q型  
SS3YJ7-42R-Q型 } 集装板

**SYJ**

**VQZ**

**VP**

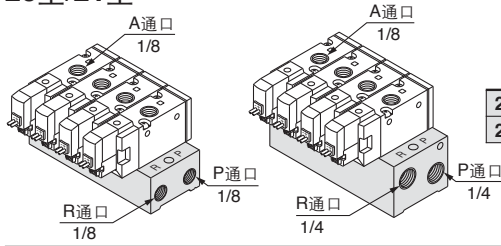
**VG**

**VP3**

# SYJ700 系列

## 内部先导式用集装式

### 20型/21型



#### 型号表示方法

SS3YJ7 - **20** - **05** - [ ] - [ ]

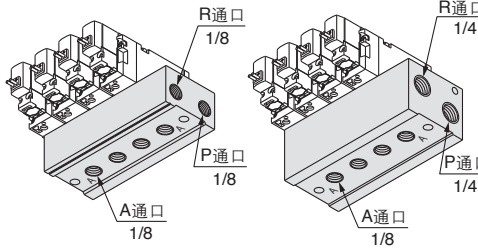
集装形式	集装位数	P,R端口螺纹的种类	CE对应
20 20型	02 2位	无记号 Rc	无记号 -
21 21型	: :	00F G	Q CE对应品
	20 20位	00N NPT	
		00T NPTF	

适合电磁阀  
SYJ712-□□□□-01(-Q)  
SYJ712M-□□□□-01(-Q)  
SYJ722-□□□□-01(-Q)  
SYJ722M-□□□□-01(-Q)

适合盖板组件  
参见P.1411。

注) 20型6位以上, 21型9位以上的场合, 从两侧P端口加压, 从两侧R端口排气。

### 40型/41型



#### 型号表示方法

SS3YJ7 - **40** - **05** - **01** [ ] - [ ]

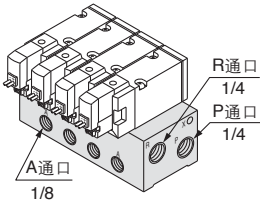
集装形式	集装位数	P,R端口螺纹的种类	CE对应
40 40型	02 2位	无记号 Rc	无记号 -
41 41型	: :	F G	Q CE对应品
	20 20位	N NPT	
		T NPTF	

适合电磁阀  
SYJ714-□□□□(-Q)  
SYJ714M-□□□□(-Q)  
SYJ724-□□□□(-Q)  
SYJ724M-□□□□(-Q)

适合盖板组件  
参见P.1411。

注) 40型6位以上, 41型9位以上的场合, 从两侧P端口加压, 从两侧R端口排气。

### 42型



#### 型号表示方法

SS3YJ7 - **42** - **05** - **C6** [ ] - [ ]

集装位数	A端口连接	P,R端口螺纹的种类	CE对应
02 2位	01 1/8	无记号 Rc	无记号 -
: :	C6 ø6快换接头	F G	Q CE对应品
20 20位	C8 ø8快换接头	N NPT	
	N7 ø1/4"快换接头	T NPTF	
	N9 ø5/16"快换接头		

适合电磁阀  
SYJ714-□□□□(-Q)  
SYJ714M-□□□□(-Q)  
SYJ724-□□□□(-Q)  
SYJ724M-□□□□(-Q)

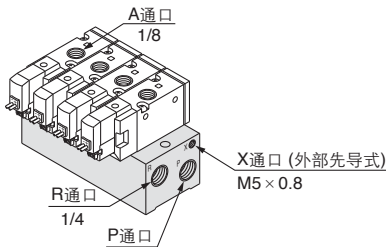
适合盖板组件  
参见P.1411。

注) 9位以上的场合, 从两侧P端口加压, 从两侧R端口排气。

## 外部先导式用集装式

与主阀的压力无关的先导阀的压力是从外部加入的形式。真空(-100kPa为止)和0.15MPa以下的低压主气路都可使用。

### 21R型



#### 型号表示方法

SS3YJ7 - **21R** - **05** - [ ] - [ ]

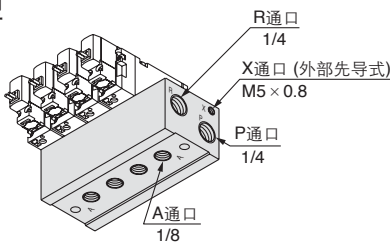
集装位数	P,R端口螺纹的种类	CE对应
02 2位	无记号 Rc	无记号 -
: :	00F G	Q CE对应品
20 20位	00N NPT	
	00T NPTF	

适合电磁阀  
SYJ712R-□□□□-01(-Q)  
SYJ722R-□□□□-01(-Q)

适合盖板组件  
参见P.1411。

注) 9位以上的场合, 从两侧P端口加压, 从两侧R端口排气。

### 41R型



#### 型号表示方法

SS3YJ7 - **41R** - **05** - **01** [ ] - [ ]

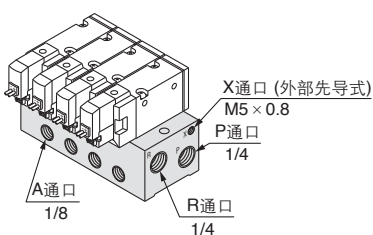
集装位数	A端口连接	P,R端口螺纹的种类	CE对应
02 2位	01 1/8	无记号 Rc	无记号 -
: :		F G	Q CE对应品
20 20位		N NPT	
		T NPTF	

适合电磁阀  
SYJ714R-□□□□(-Q)  
SYJ724R-□□□□(-Q)

适合盖板组件  
参见P.1411。

注) 9位以上的场合, 从两侧P端口加压, 从两侧R端口排气。

### 42R型



#### 型号表示方法

SS3YJ7 - **42R** - **05** - **01** [ ] - [ ]

集装位数	A端口连接	P,R端口螺纹的种类	CE对应
02 2位	01 1/8	无记号 Rc	无记号 -
: :	C6 ø6快换接头	F G	Q CE对应品
20 20位	C8 ø8快换接头	N NPT	
	N7 ø1/4"快换接头	T NPTF	
	N9 ø5/16"快换接头		

适合电磁阀  
SYJ714R-□□□□(-Q)  
SYJ724R-□□□□(-Q)

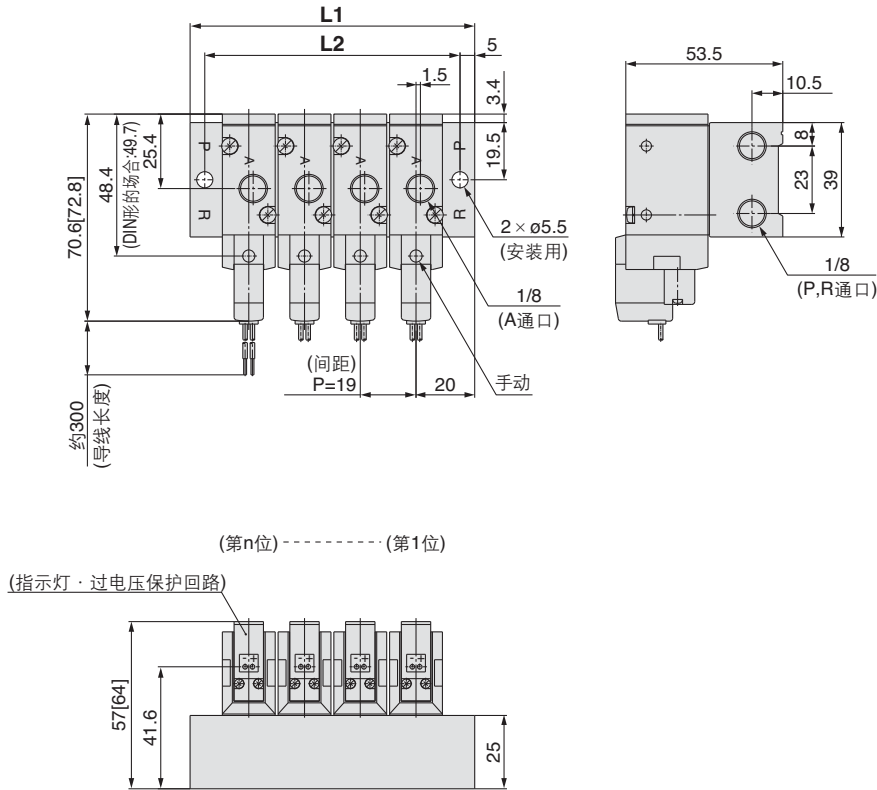
适合盖板组件  
参见P.1411。

注) 9位以上的场合, 从两侧P端口加压, 从两侧R端口排气。

20型集装箱式:上配管/SS3YJ7-20- [位数] (-00□)

※ [ ]内为ACの場合。

直接出线式(G)

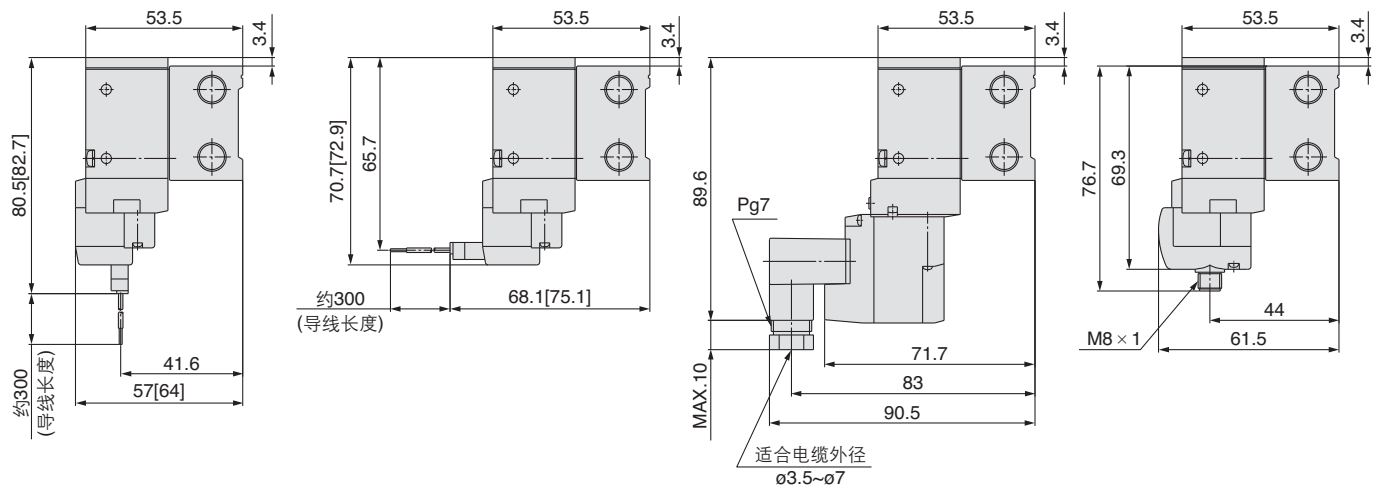


L形插座式(L)

M形插座式(M)

DIN形插座式(D,Y)

M8接头式(WO)



- SYJ
- VQZ
- VP
- VG
- VP3□

※ 带接头电缆的尺寸图参见P.1429。

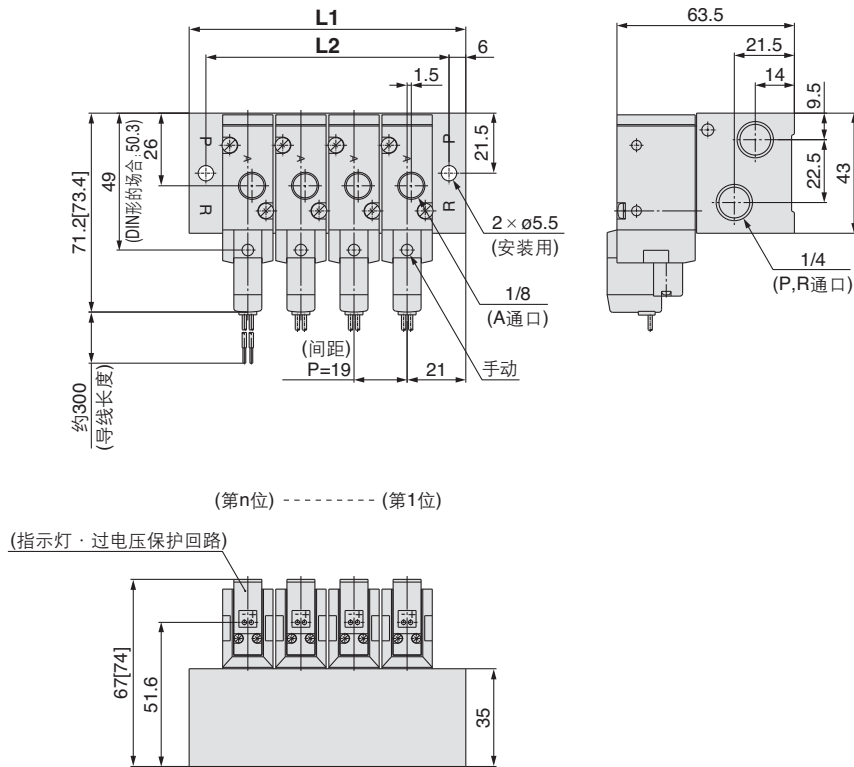
位数 n	2位	3	4	5	6	7	8	9	10	11	12	13	14	15	16	17	18	19	20位
L1	59	78	97	116	135	154	173	192	211	230	249	268	287	306	325	344	363	382	401
L2	49	68	87	106	125	144	163	182	201	220	239	258	277	296	315	334	353	372	391

# SYJ700 系列

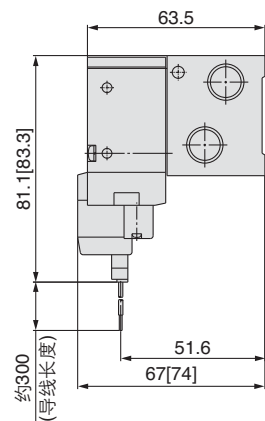
## 21型集装式:上配管/SS3YJ7-21- [位数] (-00□)

※ [ ]内为ACの場合。

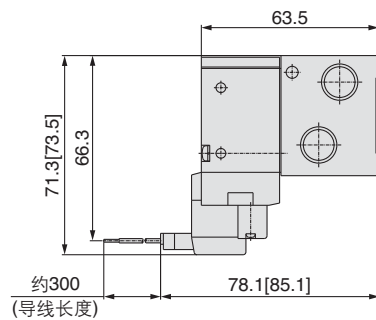
### 直接出线式(G)



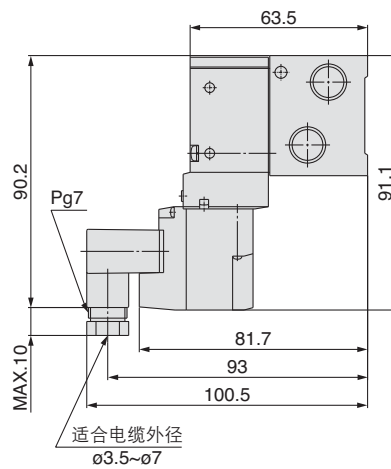
### L形插座式(L)



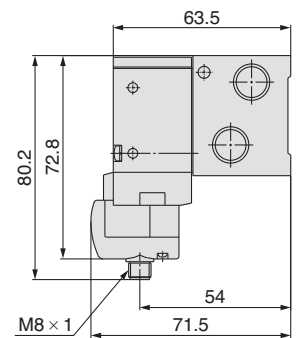
### M形插座式(M)



### DIN形插座式(D,Y)



### M8接头式(WO)



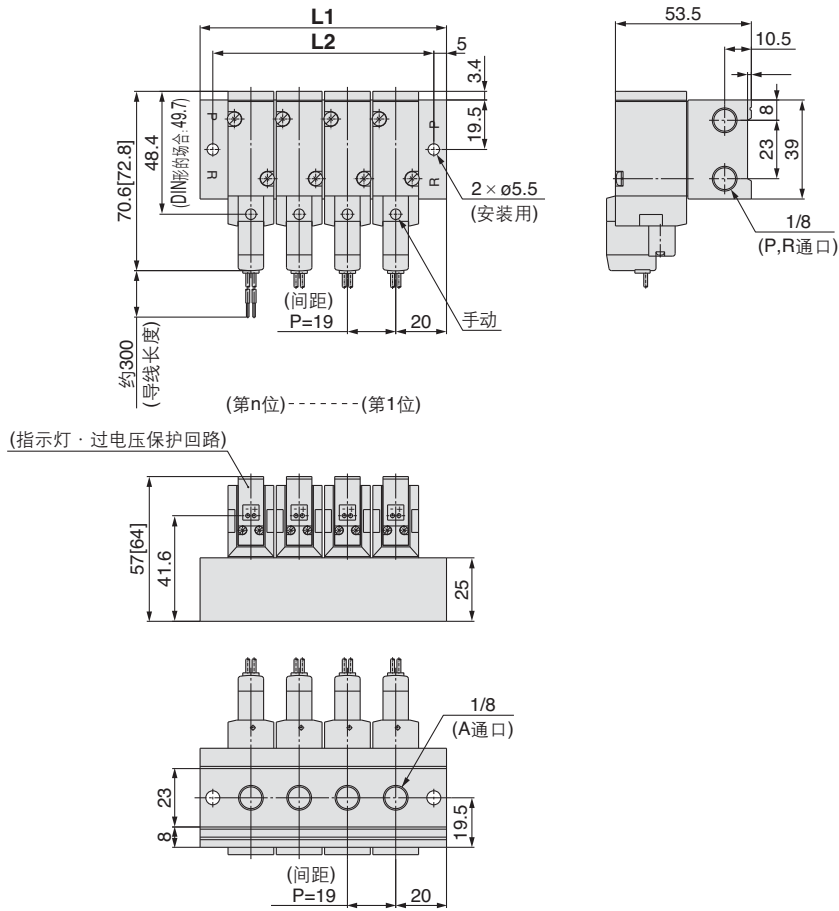
※ 带接头电缆的尺寸图参见P.1429。

位数 n	2位	3	4	5	6	7	8	9	10	11	12	13	14	15	16	17	18	19	20位
L1	61	80	99	118	137	156	175	194	213	232	251	270	289	308	327	346	365	384	403
L2	49	68	87	106	125	144	163	182	201	220	239	258	277	296	315	334	353	372	391



40型集装式:底配管/SS3YJ7-40-**位数**-01□

直接出线式(G)

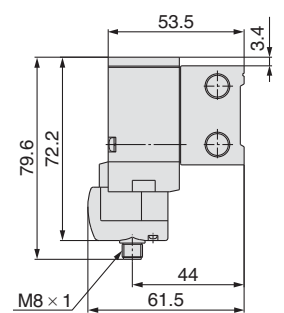
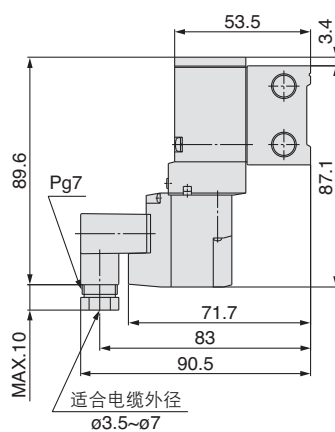
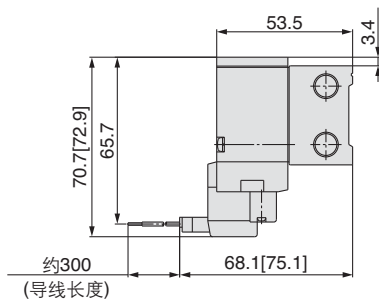
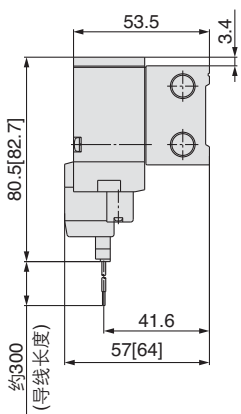


L形插座式(L)

M形插座式(M)

DIN形插座式(D,Y)

M8接头式(WO)



- SYJ
- VQZ
- VP
- VG
- VP3□

※ 带接头电缆的尺寸图参见P.1429。

位数 n	2位	3	4	5	6	7	8	9	10	11	12	13	14	15	16	17	18	19	20位
L1	59	78	97	116	135	154	173	192	211	230	249	268	287	306	325	344	363	382	401
L2	49	68	87	106	125	144	163	182	201	220	239	258	277	296	315	334	353	372	391

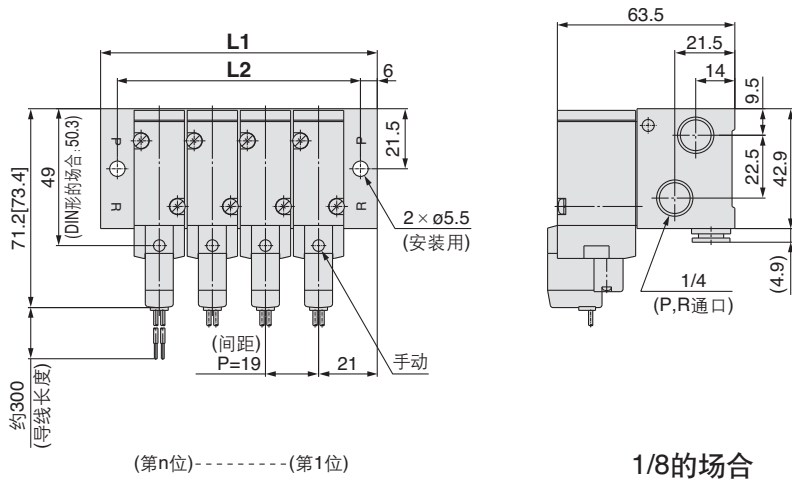
# SYJ700 系列

42型集装式:侧配管/SS3YJ7-42-位数-01, C6, N7, C8, N9 □

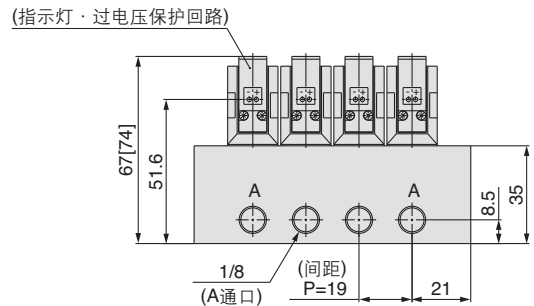
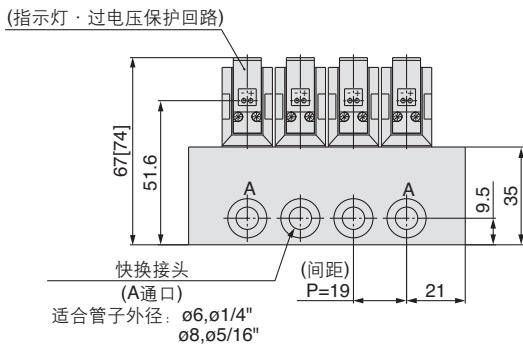
 ※ [ ]内为ACの場合。

## 直接出线式(G)

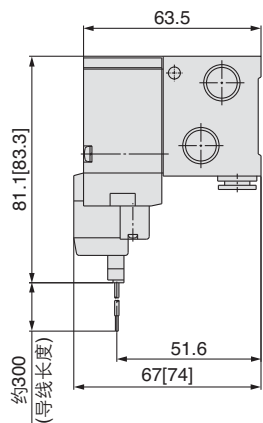
C6, N7, C8, N9 □ 场合(内置快换接头)



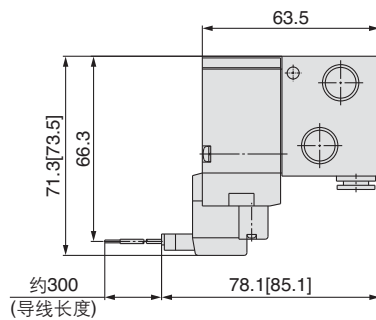
1/8 的场合



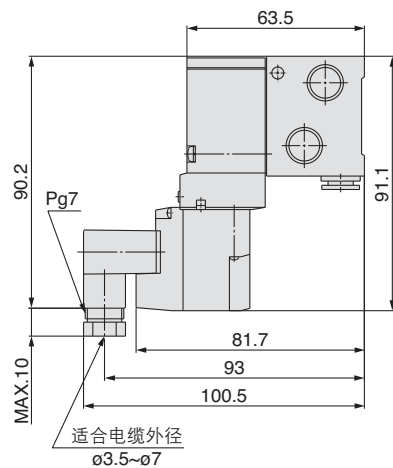
## L形插座式(L)



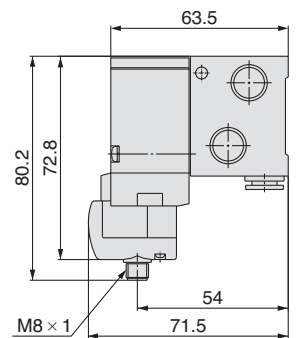
## M形插座式(M)



## DIN形插座式(D,Y)



## M8接头式(WO)



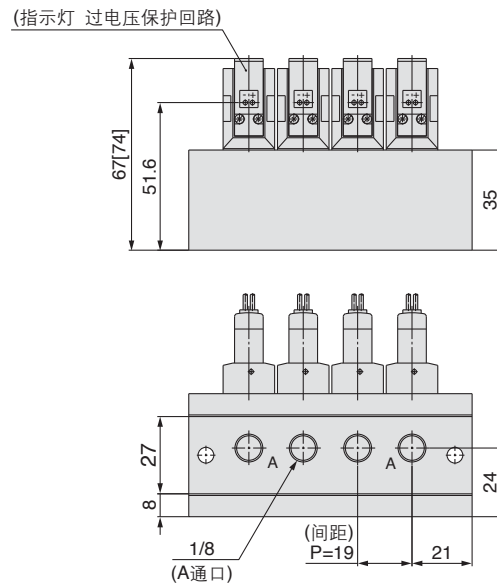
※ 带接头电缆的尺寸图参见P.1429。

位数 n	2位	3	4	5	6	7	8	9	10	11	12	13	14	15	16	17	18	19	20位
L1	61	80	99	118	137	156	175	194	213	232	251	270	289	308	327	346	365	384	403
L2	49	68	87	106	125	144	163	182	201	220	239	258	277	296	315	334	353	372	391

41型集装箱式:底配管/SS3YJ7-41- [位数] -01□

※ [ ]内为ACの場合。

直接出线式(G)



SYJ

VQZ

VP

VG

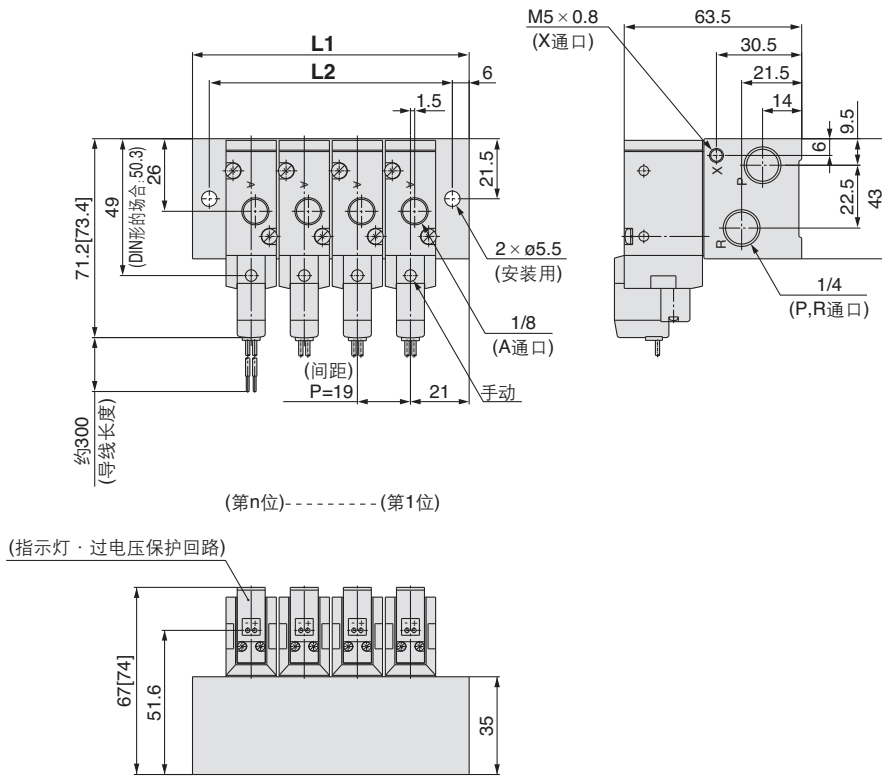
VP3□

# SYJ700 系列

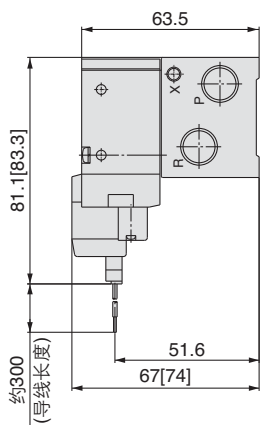
## 21R型集装式:上配管(外部先导式)/SS3YJ7-21R-  位数(-00  )

 ※ [ ]内为ACの場合。

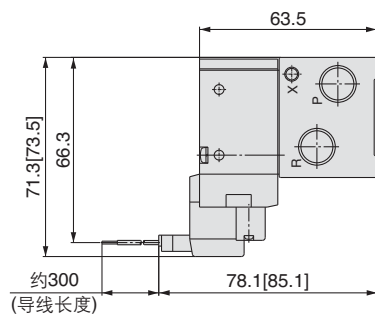
### 直接出线式(G)



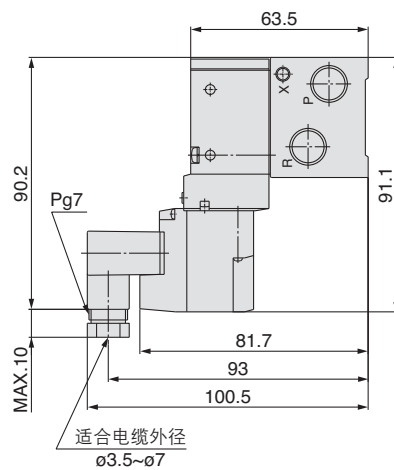
### L形插座式(L)



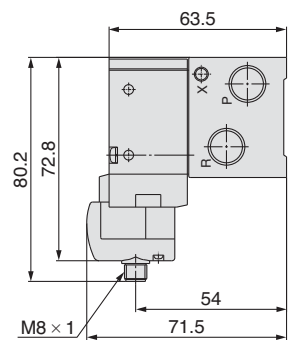
### M形插座式(M)



### DIN形插座式(D)



### M8接头式(WO)



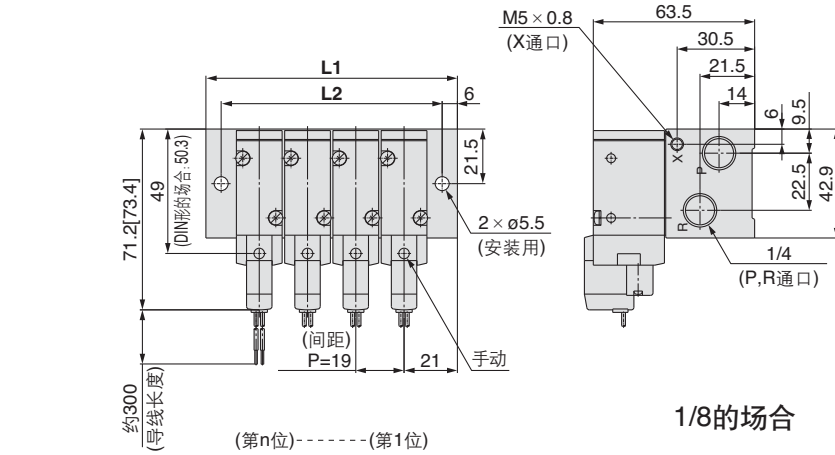
※ 带接头电缆的尺寸图参见P.1429。

位数 n	2位	3	4	5	6	7	8	9	10	11	12	13	14	15	16	17	18	19	20位
L1	61	80	99	118	137	156	175	194	213	232	251	270	289	308	327	346	365	384	403
L2	49	68	87	106	125	144	163	182	201	220	239	258	277	296	315	334	353	372	391

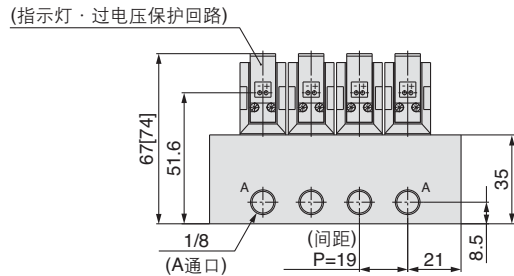
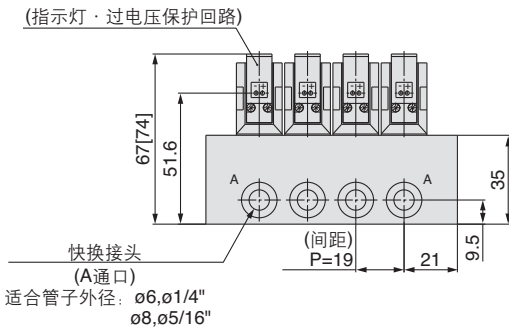
42R型集装式:侧配管(外部先导式)/SS3YJ7-42R-**位数**-01, C6, N7, C8, N9 □

※ [ ]内为ACの場合。

直接出线式(G)



1/8の場合

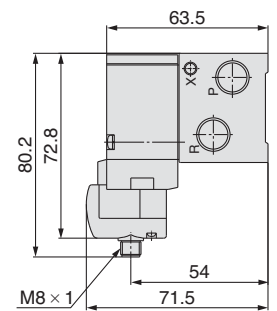
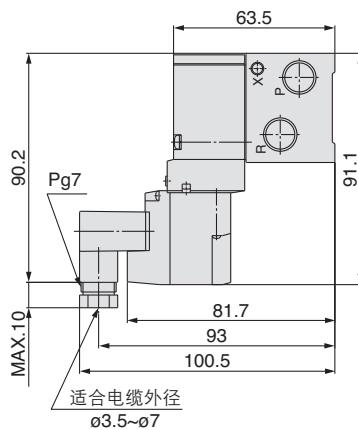
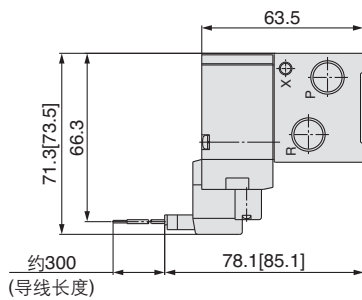
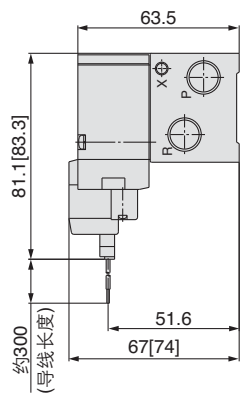


L形插座式(L)

M形插座式(M)

DIN形插座式(D)

M8接头式(WO)



- SYJ
- VQZ
- VP
- VG
- VP3 □

※ 带接头电缆的尺寸图参见P.1429。

位数 n	2位	3	4	5	6	7	8	9	10	11	12	13	14	15	16	17	18	19	20位
L1	61	80	99	118	137	156	175	194	213	232	251	270	289	308	327	346	365	384	403
L2	49	68	87	106	125	144	163	182	201	220	239	258	277	296	315	334	353	372	391

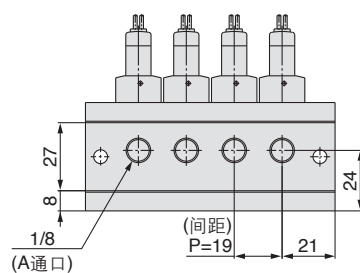
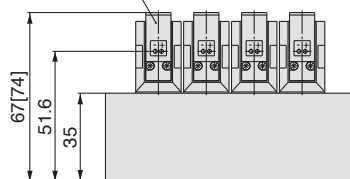
# SYJ700 系列

41R型:底配管(外部先导式)/SS3YJ7-41R-位数-01□

 ※ [ ]内为ACの場合。

直接出线式(G)

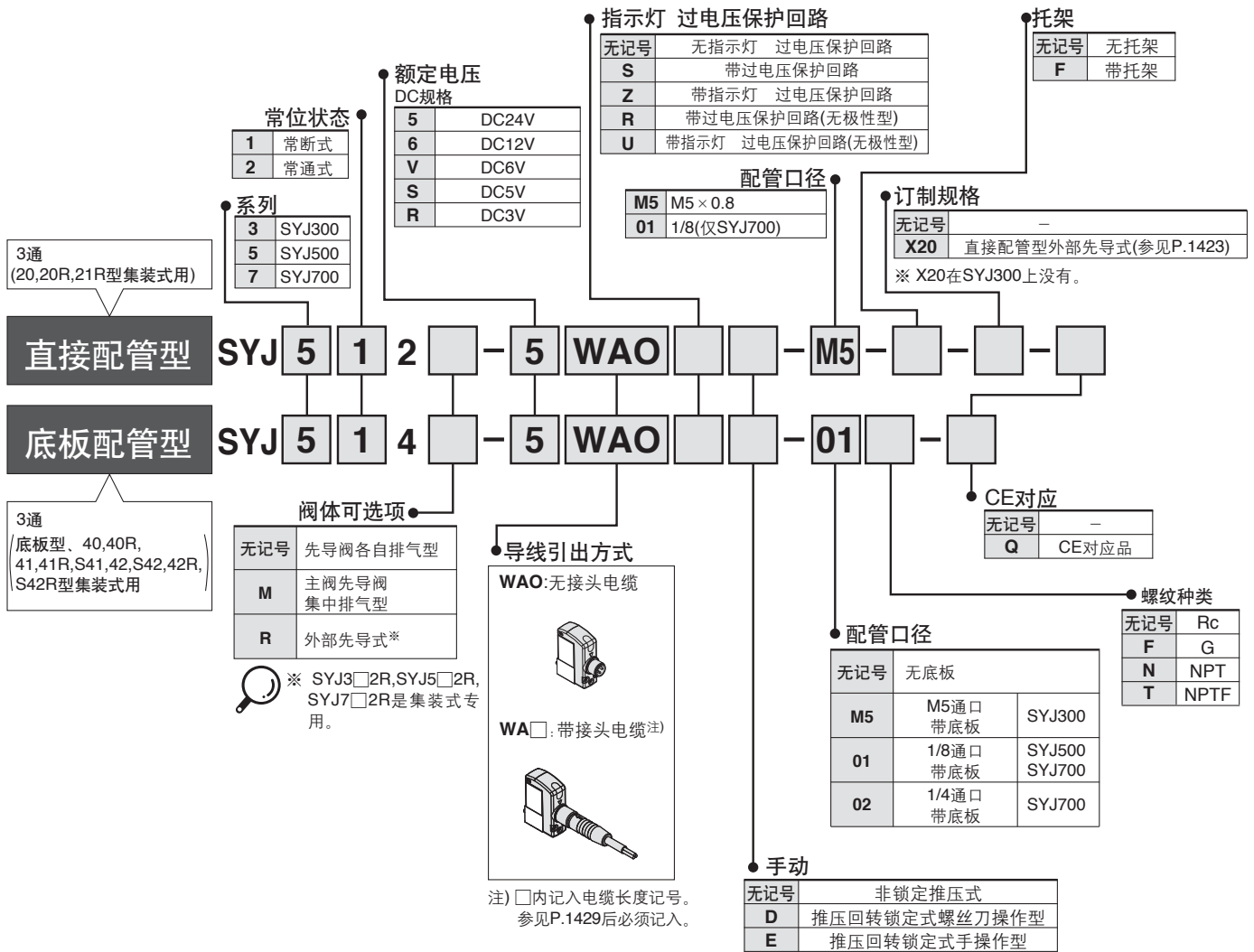
(指示灯 过电压保护回路)



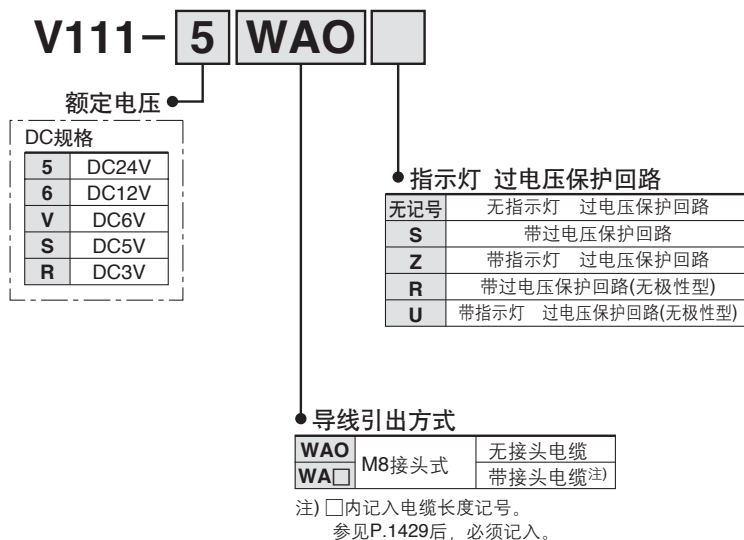
# 符合IEC60947-5-2标准M8接头式 SYJ300 500 700 系列 订制规格



## 阀型号表示方法



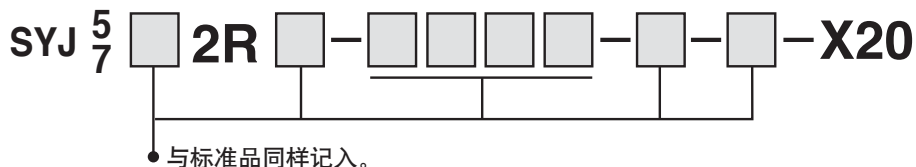
## 先导阀型号表示方法



V111标准品的CE对应品的型号末尾不要“-Q”。

## 直接配管型外部先导式

型号表示方法 适合电磁阀系列/SYJ5□2R、SYJ7□2R



### 使用压力范围MPa

使用压力范围	- 100kPa~0.7
先导压力范围	0.15~0.7

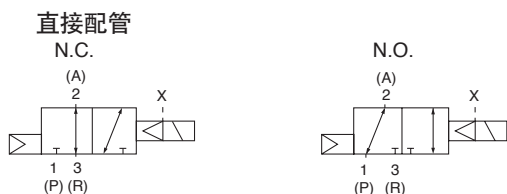
### 外形尺寸

SYJ500 : 全长变长8mm }  
 SYJ700 : 全长变长8mm }

### 外部先导式通口接管口径

系列	口径
SYJ500、SYJ700	M5 × 0.8

### JIS图形符号



SYJ

VQZ

VP

VG

VP3□