

# 符合OSHA标准 带锁孔残压释放3通阀(双作用型) VHS2510·3510·4510·5510 系列

RoHS

## 型号表示方法

**双作用型** VHS 4 510 - [ ] 04 A - BS - [ ] - [ ]

残压释放3通阀  
本体尺寸  
双作用  
螺纹种类  
配管口径  
定制规格  
准标准规格  
可选项  
旋钮/上盖材质

记号	2	3	4	5
2	●	—	—	—
3	—	●	—	—
4	—	—	●	—
5	—	—	—	●

无记号	Rc
N	NPT
F	G

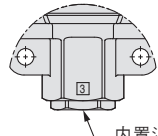
记号	接管口径	本体尺寸			
		2	3	4	5
01	1/8	●	—	—	—
02	1/4	●	●	●	—
03	3/8	—	●	●	—
04	1/2	—	—	●	—
06	3/4	—	—	●	●
10	1	—	—	—	●

记号	内容
X1	本体红色注)

注) 外观请参照特长2.

记号	内容
无记号	—
R	流向: 右→左
Z注)	产品铭板的单位表记为psi

注) 螺纹种类仅限NPT。新计量法上(日本国内用为SI单位), 只限海外使用。

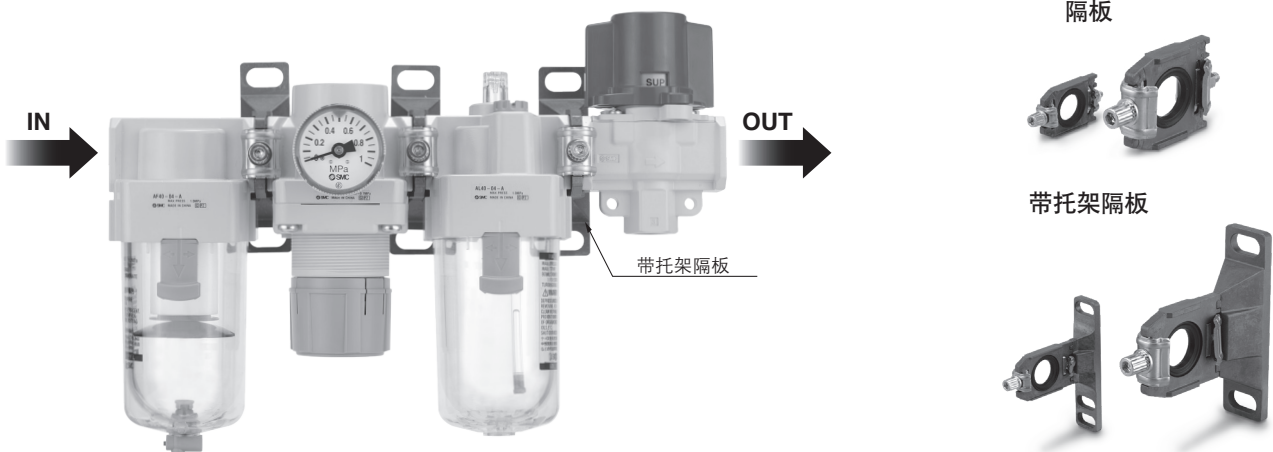
记号	内容
无记号	—
B	带托架
S	内置消声器(EXH.孔)  内置消声器

记号	材质
A	难燃PBT
B	铝

与模块式F.R.L空气组合元件连接时, 需要下记隔板或带托架隔板, 请另行订购。

残压释放3通阀	隔板型号	带托架隔板型号	适用空气组合元件
VHS2510	Y200-A	Y200T-A	AC20-A
VHS3510	Y300-A	Y300T-A	AC25-A, AC30-A
VHS4510	Y400-A	Y400T-A	AC40-A
VHS4510-06	Y500-A	Y500T-A	AC40-06-A
VHS5510	Y600-A	Y600T-A	AC50, AC55注), AC60注)

注) VHS5510可与AC55及AC60连接。

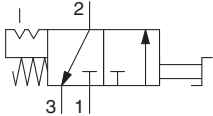


# VHS2510·3510·4510·5510 系列

## 规格



JIS图形符号



OSHA(美国职业安全与健康管理局)标准  
从安全管理上,空气源供给时,为防止因误操作造成灾害,规定在阀操作部采用上锁的构造或张贴警告用标识。

### 标准规格

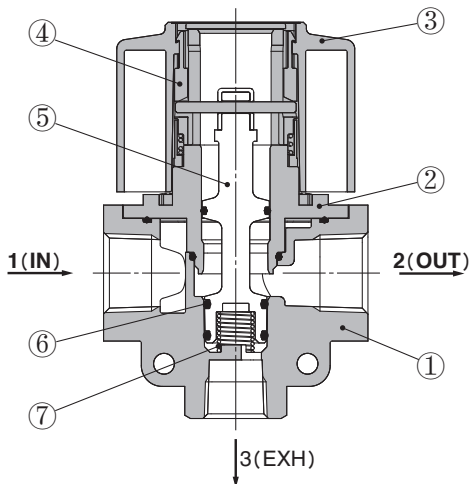
型号	VHS2510	VHS3510	VHS4510	VHS4510-06	VHS5510
使用流体	空气				
环境温度及使用流体温度	-5~60°C (未冻结)				
耐压试验压力	1.5MPa				
使用压力范围	0.1~1.0MPa				
旋钮切换角度	90°				
外观色(标准)	旋钮: 红色 本体: 银白色				
质量	A(旋钮·上盖: 难燃PBT)	77g	129g	296g	536g
	B(旋钮·上盖: 铝)	93g	158g	304g	635g

### 流量特性

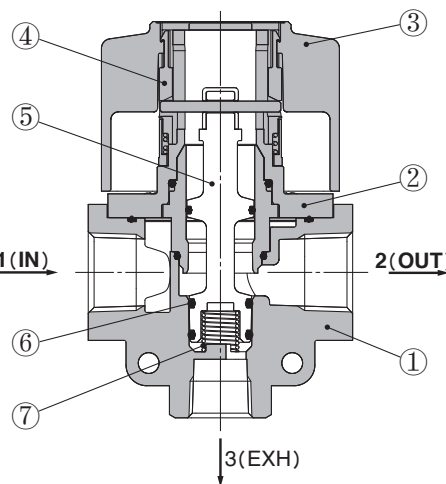
型号	接管口径		流量特性					
	IN, OUT	EXH	IN→OUT			OUT→EXH		
			C(dm³/s·bar)	b	Cv	C(dm³/s·bar)	b	Cv
VHS2510	1/8	1/8	2.4	0.43	0.65	2.5	0.39	0.69
	1/4		3.3	0.40	0.88	3.1	0.51	0.84
VHS3510	1/4	1/4	6.4	0.45	1.7	6.2	0.38	1.7
	3/8		8.3	0.41	2.3	7.0	0.41	1.9
VHS4510	1/4	3/8	7.3	0.49	2.0	8.5	0.35	2.3
	3/8		10.9	0.45	3.0	11.6	0.40	3.1
	1/2		14.2	0.39	3.8	13.3	0.43	3.6
VHS4510-06	3/4	1/2	18.3	0.31	5.0	17.7	0.37	4.8
VHS5510	3/4	1/2	23.8	0.41	6.4	21.8	0.41	5.9
	1		31.9	0.33	8.6	23.5	0.44	6.4

## 构造图

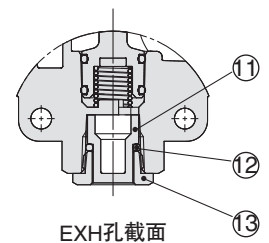
VHS2510~5510-A



VHS2510~5510-B



内置消声器  
(可选项)



### 构成零件

序号	零件名	材质		备注
		VHS2510~5510-A	VHS2510~5510-B	
1	本体	ADC12		银白色
2	上盖	难燃PBT (符合UL-94规格V-0)	ADC12	银白色
3	旋钮	难燃PBT (符合UL-94规格V-0)	ADC12	红
4	凸轮环	POM		—
5	阀轴	PBT		—
6	阀轴O形圈	H-NBR		—
7	阀轴弹簧	不锈钢		—
8	轴套	POM		—

### 可选项零件型号

型号	托架组件 型号注1)	消声器组件 型号注2)
VHS2510	VHS20PW-180AS	VHS20PW-190AS
VHS3510	VHS30PW-180AS	VHS30PW-190AS
VHS4510	VHS40PW-180AS	VHS40PW-190AS
VHS4510-06	VHS40PW-180-06AS	VHS40PW-190-06AS
VHS5510	VHS50PW-180AS	VHS50PW-190AS

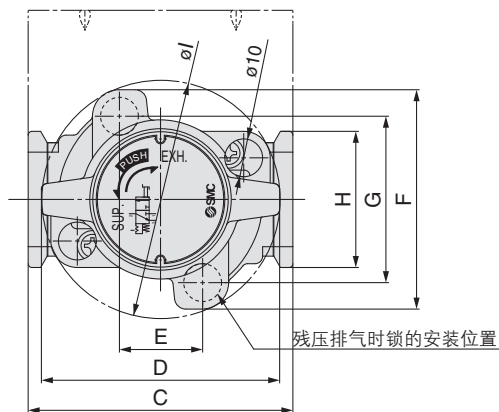
注1) 托架 / 1个、安装用螺钉 / 2个

注2) 托架(11)、滤芯O形圈(12)、滤芯盖(13)各1个。

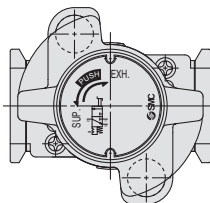
※VHS系列无法拆解。不提供零件出货。

外形尺寸图

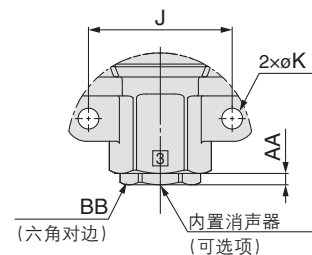
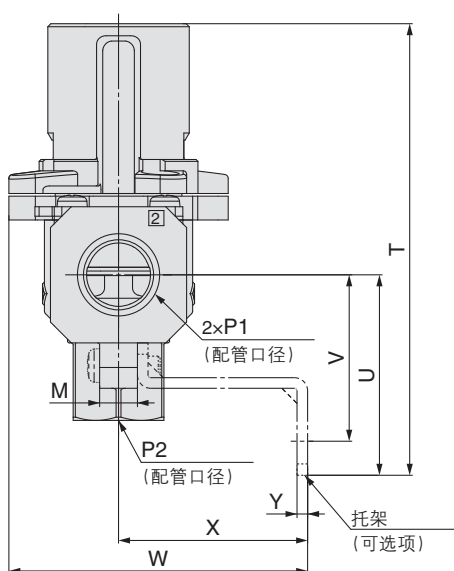
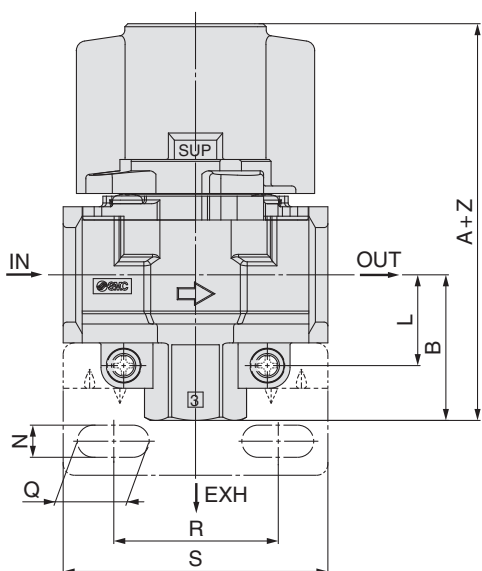
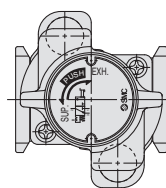
VHS4510/5510



VHS3510



VHS2510



外形尺寸

(mm)

型号	标准规格															
	P1	P2	A	B	C	D	E	F	G	H	I	J	K	L	M	Z
VHS2510	1/8·1/4	1/8	66.4	22.3	40	37.5	14	46.6	33.6	28	37.5	24	4.5	14.8	9	3.2
VHS3510	1/4·3/8	1/4	80.3	29.4	53	49	19	52	38	30	49	30	4.5	19	9	3.2
VHS4510	1/4·3/8·1/2	3/8	104.9	38.5	70	63	22	58	44	36	63	38	5.5	24	10	4.2
VHS4510-06	3/4	1/2	110.4	42	75	63	22	58	44	44	63	43	5.5	26	10	4.2
VHS5510	3/4·1	1/2	134.3	53	90	76	26	76	61	53	81	50	6.5	31	12	4.2

型号	可选项规格											
	带托架										内置消声器	
	N	Q	R	S	T	U	V	W	X	Y	AA	BB
VHS2510	5.4	8.4	27	40	75.4	31.3	25.3	53.3	30	2.3	3	12
VHS3510	6.5	10	36.5	53	90.9	40	33	67	41	2.3	3	14
VHS4510	8.5	19	43.5	70	119.4	53	44	79	50	2.8	3	19
VHS4510-06	8.5	19	43.5	70	123.4	55	46	79	50	2.8	4	22
VHS5510	11	27.5	49.5	90	152.3	71	60	108	70	3.2	4	22