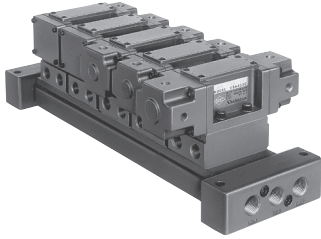


VSA4□□0 系列 集装式规格①



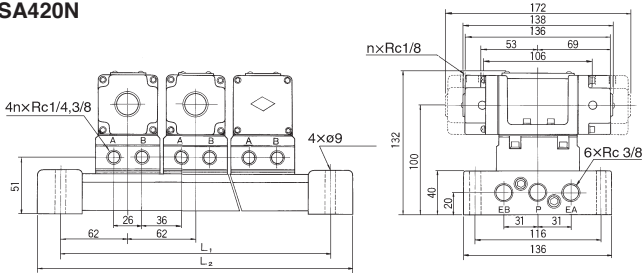
规格

集装形式	E形式	※同一阀体尺寸的阀的集装
	N形式	同一阀体尺寸的阀的集装
	V形式	不同阀体尺寸的阀的集装
阀位数	2~10位(标准)	
EXH口形式	集中EXH、单独EXH	
配管方法	侧配管、底配管	

※E形式仅集中EXH形式及侧配管。

集装形式：N型

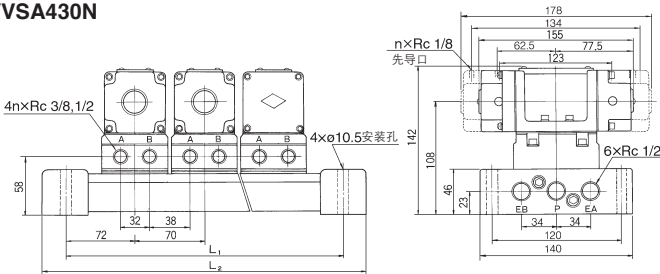
VSA420N



位数	尺寸(mm)	
	L ₂	L ₁
2位	226	186
3位	288	248
4位	350	310
5位	412	372
n位	62n+102	62n+62
适合阀	VSA4120、VSA4220 VSA4320、VSA4420	

集装式质量公式
M=0.66n+0.75(kg) n: 位数

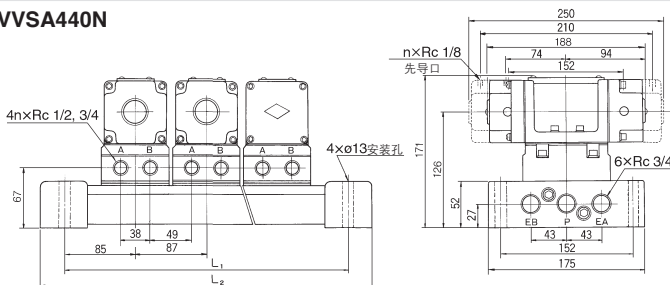
VSA430N



位数	尺寸(mm)	
	L ₂	L ₁
2位	256	214
3位	326	284
4位	396	354
5位	466	424
n位	70n+116	70n+74
适合阀	VSA4130、VSA4230 VSA4330、VSA4430	

集装式质量公式
M=0.87n+0.95(kg) n: 位数

VSA440N

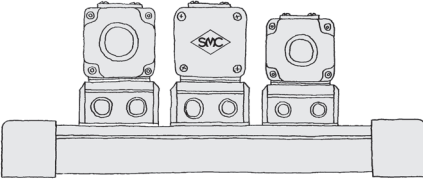


位数	尺寸(mm)	
	L ₂	L ₁
2位	307	257
3位	394	344
4位	481	431
5位	568	518
n位	87n+133	87n+83
适合阀	VSA4140、VSA4240 VSA4340、VSA4440	

集装式质量公式
M=1.56n+1.73(kg) n: 位数

VSA4□□0 系列 集装箱规格②

集装箱形式:V型



E形式/同一阀体尺寸的阀的集装

集装箱尺寸	适合阀	EXH口形式	接管口径 Rc		
			P	A, B	EA, EB
1/4 基准	VSA4□20	集中EXH	3/8	1/8, 1/4, 3/8	3/8
3/8 基准	VSA4□30	集中EXH	1/2	3/8, 1/2	1/2

配管规格: 仅侧配管。

N形式/同一阀体大小的阀集装

集装箱尺寸	适合阀	EXH口形式	接管口径 Rc		
			P	A, B	EA, EB
1/4 基准	VSA4□20	集中EXH	3/8	1/8, 1/4, 3/8	3/8
		单独EXH			1/4, 3/8
3/8 基准	VSA4□30	集中EXH	1/2	3/8, 1/2	1/2
		单独EXH			3/8, 1/2
1/2 基准	VSA4□40	集中EXH	3/4	1/2, 3/4	3/4
		单独EXH			1/2, 3/4

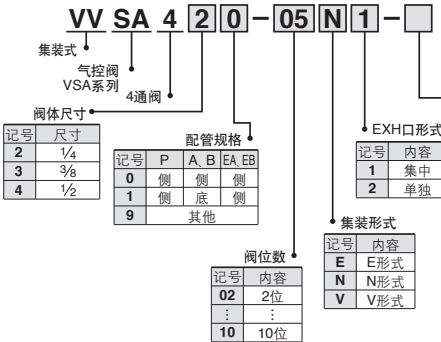
配管规格: 侧配管、底配管。

V形式/阀体大小不同

集装箱大小	适合阀	EXH口形式	阀体尺寸	接管口径 Rc		
				P	A, B	EA, EB
3/8 基准	VSA4□20	集中EXH	1/4	1/2	1/4, 3/8	1/2
			3/8		3/8, 1/2	
	VSA4□30	单独EXH	1/4	1/2	1/4, 3/8	1/4
			3/8		3/8, 1/2	3/8
1/2 基准	VSA4□30	集中EXH	3/8	3/4	3/8, 1/2	3/4
			1/2		1/2, 3/4	
	VSA4□40	单独EXH	3/8	3/4	3/8, 1/2	3/8
			1/2		1/2, 3/4	1/2

配管规格: 侧配管、底配管。

型号表示方法



集装箱式可选备件

可选项	阀体尺寸	组件型号	附件
盖板	1/4	XT015-4A	带垫片及螺钉
	3/8	XT016-5A	
	1/2	XT038N-4A	
节流阀隔板	1/4	AXT394A	带垫片及螺钉
	3/8	AXT393A	
	1/2	AXT396A	

集装箱型号与被集装的阀及可选备件并记指示。

《表示例》

(集装箱)	VVSA430-05N1 1
(2位单气控)	VSA4134-00 3
(2位双气控)	VSA4234-00 1
(盖板)	XT016-5A 1