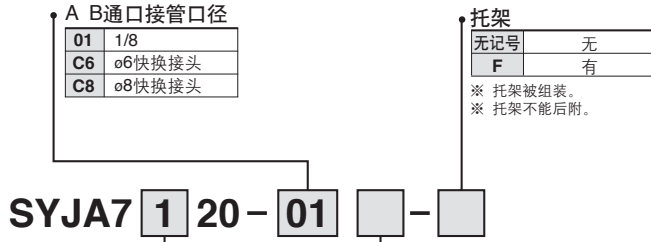


4 5通气控阀

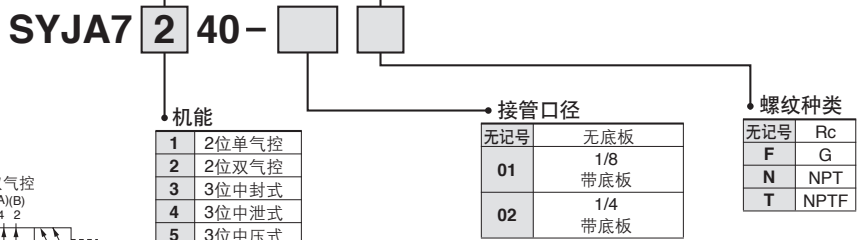
SYJA7000 系列

型号表示方法

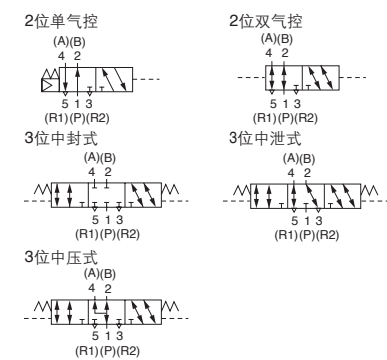
直接配管型



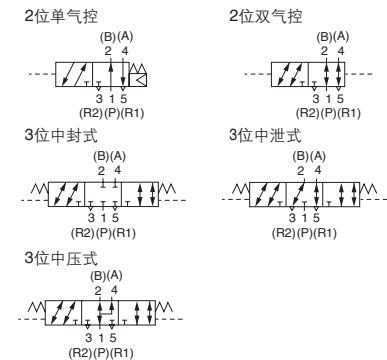
底板配管型



JIS图形符号



底板配管型



集装板型号表示方法

使用与SYJ7000系列的集装阀相同的集装板。

SS5YJA7- 与SS5YJ7一样记入。

※安装在集装板上的阀及盖板组件与集装板型号并记指示。

<例>

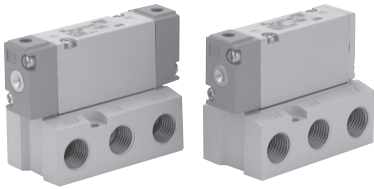
- SS5YJA7-41-03-01.....1个
- * SYJA71401个
- * SYJA72401个
- * SYJ7000-21-1A1个

↳ * 是组入记号。*号应放在集装的气控阀等的型号的前面。

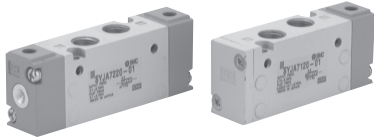
注意

使用前必读。
安全上的注意由前附58, 59, 3 4 5通电磁阀/
共同注意事项由P.3~7确认。

规格



底板配管型



直接配管型

使用流体	空气	
使用压力范围 MPa	2位单气控	0.15~0.7
	2位双气控	-100kPa~0.7
	3位	-100kPa~0.7
注1) 先导压力范围MPa	2位单气控	(0.4 × P+0.1)~0.7 P:使用压力
	2位双气控	0.1~0.7
	3位	0.15~0.7
环境温度及使用流体温度℃	-10~60(未冻结。)	
给油	不要	
安装姿势	自由	
注2)耐冲击/耐振动m/s ²	300/50	

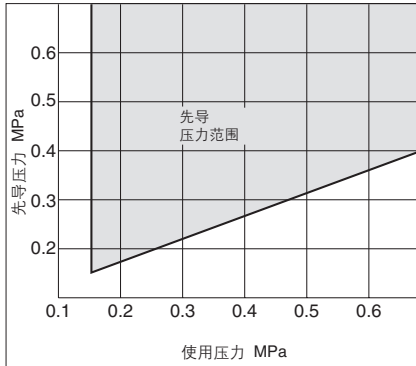


注1) 单气控の場合，复位压力从供给进口(1(P)进口)导入，按动作构造原理，供给进口上必须供给使用压力范围的压力。

注2) 耐冲击：用落下式冲击试验机，沿主阀芯的轴向及垂直方向，在先导信号ON及OFF时的各个条件下试验一次，无误动作(为初期值)。

耐振动：沿主阀芯的轴向及垂直方向，在先导信号ON及OFF时的各个条件下，以45~2000Hz各试验一次，无误动作。(为初期值)。

单气控场合的先导压力范围



带托架

气控阀型号	SYJA7120-01-F
-------	---------------

托架装在专用阀体上，订货时必须带托架。

SYA

SYJA

VZA

VFA

VFRA

V□A

SYJA7000 系列

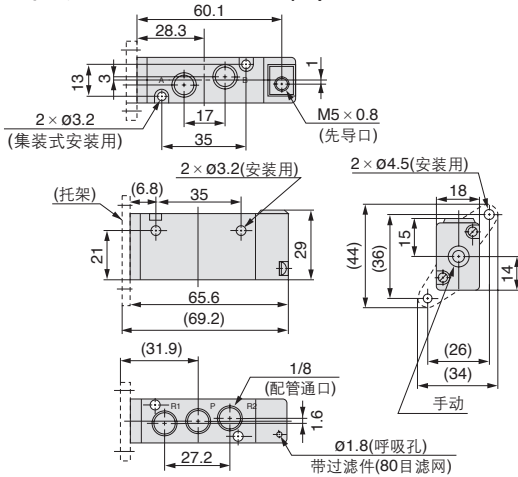
流量特性/质量表

阀型号	机能		接管口径	流量特性 ^{注2)}						先导口 连接口径	注3) 质量g		
				1→4/2(P→A/B)			4/2→5/3(A/B→EA/EB)						
				C[dm ³ / s bar]	b	Cv	C[dm ³ / s bar]	b	Cv				
直接配管型	SYJA7□20-01	2位	单气控	1/8	2.2	0.36	0.58	2.4	0.34	0.63	M5×0.8	90	
			双气控									110	
		3位	中封式		1.8	0.37	0.45	2.0	0.35	0.49		120	
			中泄式		1.2	0.50	0.34	3.0	0.35	0.73			
			中压式		[1.3]	[0.52]	[0.39]	[1.8]	[0.37]	[0.45]			
					[0.83]	[0.50]	[0.25]	1.8	0.37	0.45			
	SYJA7□20-C6	2位	单气控	A、B通口 : C6 (ø8快换 接头) P、R通口 : 1/8	1.6	0.33	0.4	2.2	0.32	0.53		101	
			双气控									121	
		3位	中封式		1.4	0.27	0.35	1.9	0.33	0.49		131	
			中泄式		1.1	0.37	0.27	2.5	0.32	0.61			
			中压式		[1.3]	[0.54]	[0.38]	[1.8]	[0.30]	[0.39]			
					[0.78]	[0.40]	[0.22]	1.6	0.30	0.39			
SYJA7□20-C8	2位	单气控	A、B通口 : C8 (ø8快换 接头) P、R通口 : 1/8	2.0	0.39	0.52	2.3	0.34	0.61	101			
		双气控								121			
	3位	中封式		1.7	0.35	0.42	2.0	0.29	0.49	131			
		中泄式		1.2	0.38	0.33	2.6	0.35	0.67				
		中压式		[1.3]	[0.49]	[0.38]	[1.9]	[0.39]	[0.42]				
				[0.86]	[0.46]	[0.25]	1.7	0.39	0.42				
(底板配管型 集装式专用)	SYJA7□40-01	2位	单气控	注1) 1/8	2.3	0.45	0.57	2.8	0.37	0.71	M5×0.8	170(90)	
			双气控									190(110)	
		3位	中封式		1.9	0.36	0.48	2.1	0.46	0.57		200(120)	
			中泄式		1.2	0.48	0.35	3.4	0.36	0.86			
			中压式		[1.3]	[0.57]	[0.41]	[3.3]	[0.43]	[0.78]			
					[0.85]	[0.54]	[0.25]	2.1	0.45	0.56			
	SYJA7□40-02	2位	单气控	注1) 1/4	2.3	0.41	0.61	2.9	0.35	0.74		M5×0.8	170(90)
			双气控										190(110)
		3位	中封式		1.9	0.46	0.50	2.2	0.44	0.60			200(120)
			中泄式		1.3	0.45	0.35	3.7	0.27	0.87			
			中压式		[1.4]	[0.56]	[0.43]	[3.6]	[0.23]	[0.84]			
					[0.83]	[0.55]	[0.25]	2.1	0.47	0.58			

- 注1) P、A、B通口是1/8の場合，R1、R2通口是1/4。
 注2) []内为中位时。
 注3) ()内为无底板的值。
 注4) 5通底板配管型的无底板的型号为SYJA7□40。

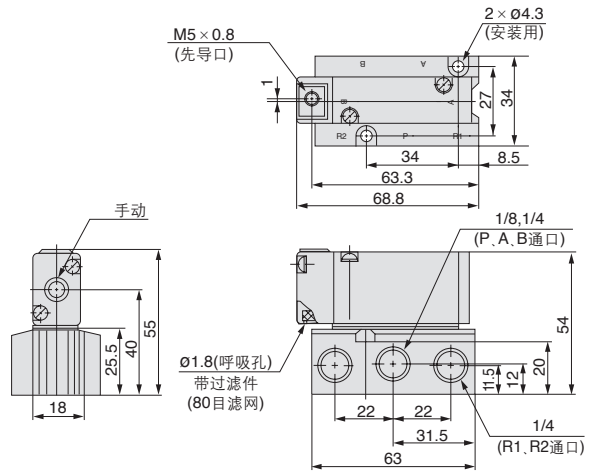
外形尺寸图/直接配管型

2位单气控: SYJA7120-01□(-F)

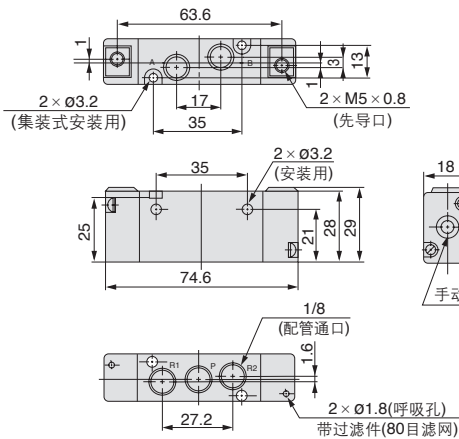


外形尺寸图/底板配管型

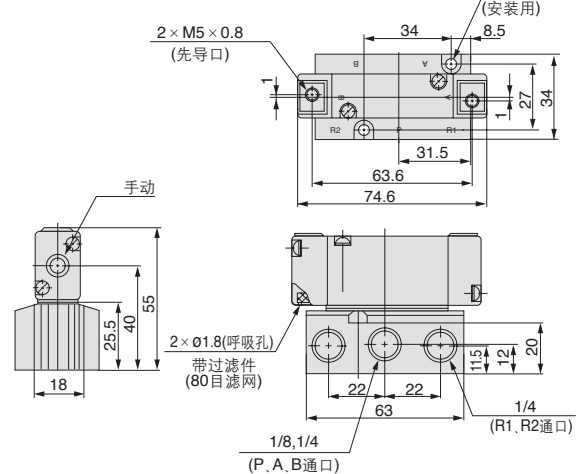
2位单气控: SYJA7140-01□



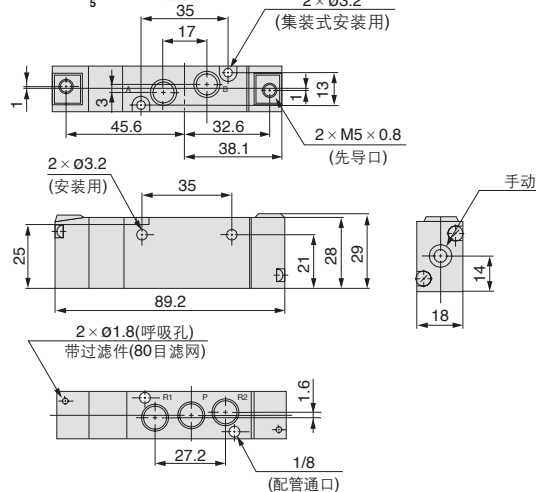
2位双气控: SYJA7220-01□



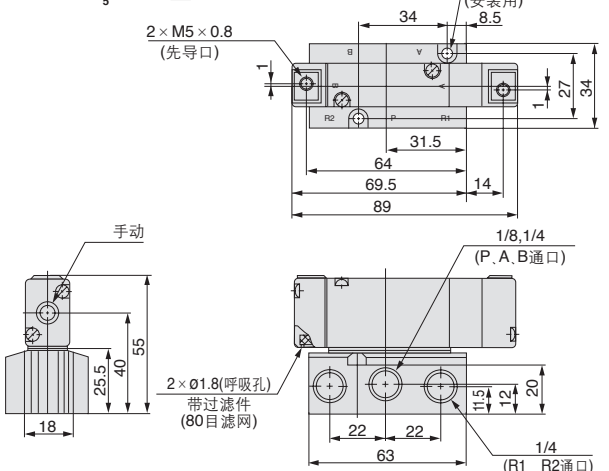
2位双气控: SYJA7240-01□



3位中封式·中泄式·中压式
SYJA7₅20-01□



3位中封式·中泄式·中压式
SYJA7₅40-01□



- SYA
- SYJA
- VZA
- VFA
- VFRA
- V□A