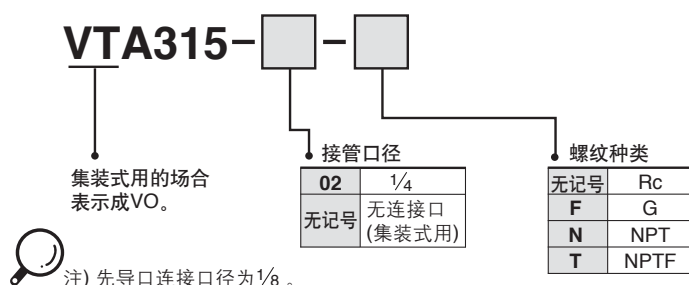
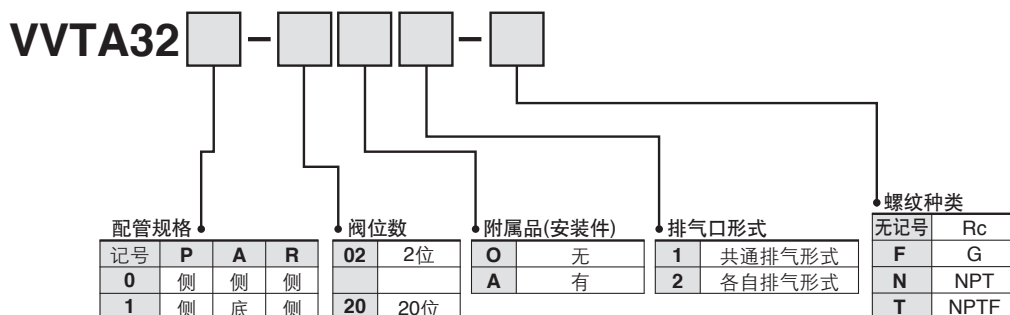


3通气控阀 VTA315 系列

型号表示方法



集装式型号表示方法



※ 集装的阀和盖板组件与集装板型号并记表示。

<例> VVTA320-0501.....1个
VOA315.....4个
DXT010-36-2A.....1个



◎ 与VVT320系列的集装阀相同的集装板。
集装式规格及集装式使用时的注意、警告参见别册的単行本或本公司网页<http://www.smcworld.com>「VT315系列」。

◎ 集装式用阀单体的底配管通口的位置与阀体侧面的 [1], [2], [3], [P], [A], [R],) 的表示无关。(参见别册的単行本或本公司网页(<http://www.smcworld.com>)「VT315系列」)。

集装式用型号

型号	适合集装形式	附属品
VOA315	共通 各自排气形式	O形圈(P8 4个)、内十字盘头小螺钉(DXT010-66-2, 2只)

规格

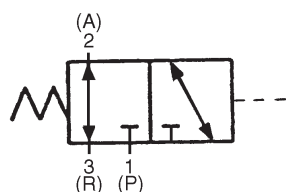
使用流体	空气
使用压力范围 MPa	0~1.0
先导压力范围 MPa	0.1~1.0
环境温度及使用流体温度 °C	-10~60(但未冻结。参见P.5)
给油	不要(给油的场合为透平油1号ISOVG32)
注)耐冲击/耐振动 m/s ²	150/50
保护构造	防尘



注) 耐冲击: 在落下式冲击试验机上, 沿主阀的轴向及垂直于轴向, 在先导信号有及没有的条件下, 各做一次试验, 都无误动作。(为初期的值)
耐振动: 沿主阀的轴向及垂直于轴向, 在先导信号有和没有的条件下, 以45~1000Hz各扫描一次进行试验, 都无误动作。(为初期的值)



图形符号



流量特性/质量表

阀型号	流量特性												质量
	1→2(P→A)			2→3(A→R)			3→2(R→A)			2→1(A→P)			
	C[dm ³ /(s·bar)]	b	Cv	C[dm ³ /(s·bar)]	b	Cv	C[dm ³ /(s·bar)]	b	Cv	C[dm ³ /(s·bar)]	b	Cv	直接出线式
VTA315	1.6	0.30	0.39	1.7	0.39	0.45	1.9	0.38	0.49	1.7	0.36	0.45	0.16kg
VOA315	1.4	0.12	0.33	1.2	0.18	0.29	1.5	0.16	0.35	1.2	0.13	0.28	

⚠ 产品单独注意事项

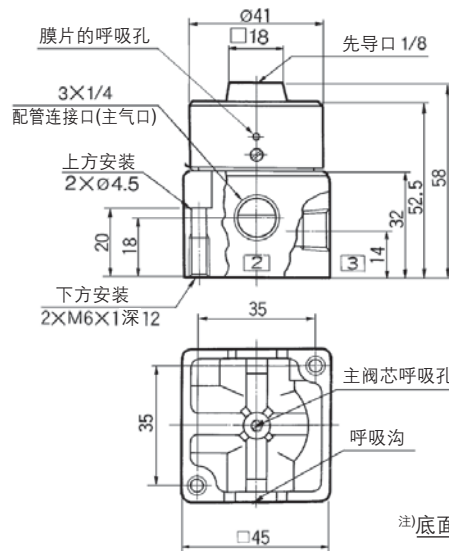
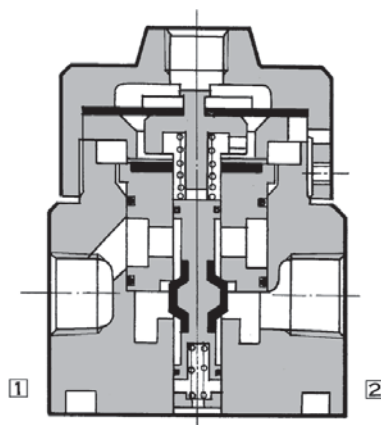
使用前必读。

安全上的注意由前附58、59、3·4·5通电电磁阀/共同注意事项由P.3~7确认。

集装式 ⚠ 注意

- 各阀用M4的2只安装螺钉固定在集装板上。再安装时, 安装螺钉按规定的力矩紧固。安装螺钉的紧固力矩……1.4N·m
- 6位以上的场合, 从两侧P通口加压。另外, 共通排气形式的场合, 也从两侧R通口排气。

构造简图/外形尺寸图



⚠ 注意

- 阀的底面上, 有主阀芯的呼吸孔。呼吸孔一旦阻塞, 便动作不良, 故不要堵塞。(通常被安装在金属面上的场合, 从呼吸孔通过呼吸沟呼吸, 特别是安装面是橡胶面的场合, 由于橡胶变形, 有可能堵塞。)
- 要防止灰尘, 异物等, 从不使用的排气口等进入。另外, 还要防止水、异物从膜的呼吸孔进入。

SYA

SYJA

VZA

VFA

VFRA

V□A