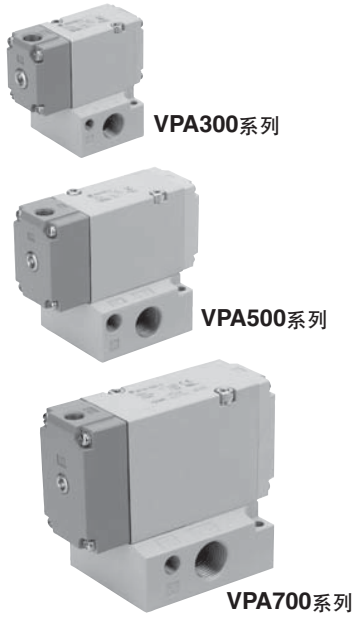


# 3通/气控阀 底板配管型/单体

# VPA300·500·700 系列

## 型号表示方法



VPA **3** **4** **4** **□** - **1** - **01** **□** **A**

系列

3	VPA300
5	VPA500
7	VPA700

阀可选项

无记号	标准
V	真空用

功能

A	N.C.(常断)
B	N.O.(常通)

螺纹的种类

无记号	Rc
F	G
N	NPT
T	NPTF

接管口径(底板)

记号	接管口径	VPA300	VPA500	VPA700
无记号		无底板*		
01	1/8	○	-	-
02	1/4	○	○	-
03	3/8	-	○	○
04	1/2	-	-	○

\*带托架及安装螺钉(2只)。

## 规格

使用流体	空气	
功能	N.C.或N.O.(可变更)	
使用压力范围 MPa	标准	0.2~1.0
	真空用	-100kPa~0.2
先导压力 MPa	0.2~1.0(与使用压力同等以上)	
环境温度及使用流体温度 °C	-10~50(但未冻结)	
润滑油	不要	
安装姿势	自由	
耐冲击/耐振动 m/s <sup>2</sup> (注)	300/50	

注)耐冲击:主阀芯的轴向及其直角方向、先导信号ON及OFF的各条件下,各做1次试验,无误动作。(初期的值)

耐振动:45~2000Hz 1次扫描、主阀芯的轴向及其直角方向、先导信号ON及OFF的各条件下进行试验,无误动作(初期的值)

## 流量特性/质量表

型号	接管口径	1↔2(P↔A)			2↔3(A↔R)			质量g(注)
		C[dm <sup>3</sup> /(s·bar)]	b	Cv	C[dm <sup>3</sup> /(s·bar)]	b	Cv	
VPA344	1/8	3.6	0.22	0.8	3.5	0.24	0.8	185(118)
	1/4	3.9	0.22	0.9	3.8	0.14	0.9	180(118)
VPA544	1/4	7.5	0.16	1.7	7.3	0.20	1.7	358(233)
	3/8	8.8	0.07	2.0	8.8	0.13	2.0	350(233)
VPA744	3/8	12.9	0.10	2.9	13.3	0.24	3.1	693(476)
	1/2	14.7	0.05	3.3	15.0	0.17	3.4	675(476)

注) ( )内为无托架的值。

## 注意

安全上的注意由后附1、2、共通注意事项由「SMC产品使用注意事项」(M-C03-3)确认。

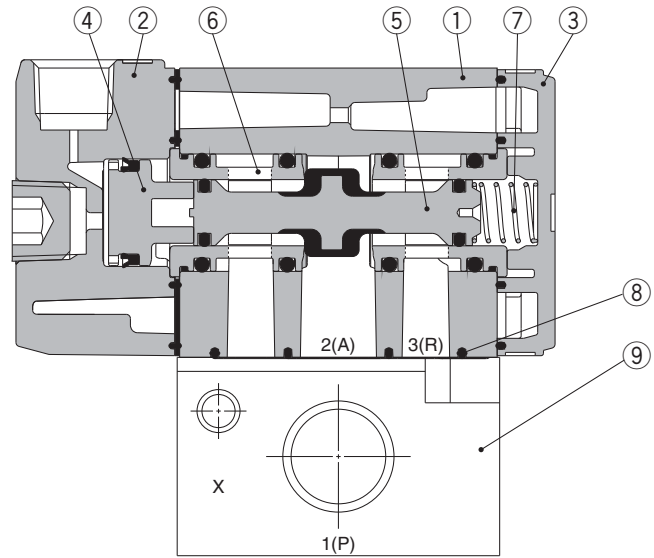


●功能的变更参见后附8。

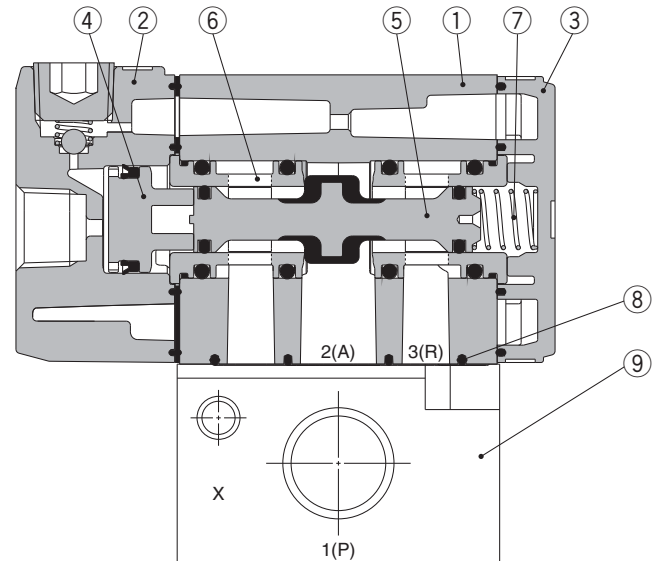
# VPA300·500·700 系列

## 构造简图

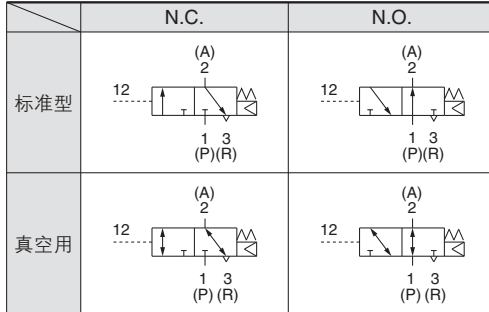
标准型



真空用



JIS图形符号



构成零部件

序号	零部件名称	材质	备注
1	阀体	压铸铝	银白色
2	连接板	压铸铝	银灰色
3	端板	树脂	银白色
4	控制活塞	树脂	
5	滑阀芯	铝·HNBR	
6	护圈	树脂	
7	复位弹簧	SUS	

可换件

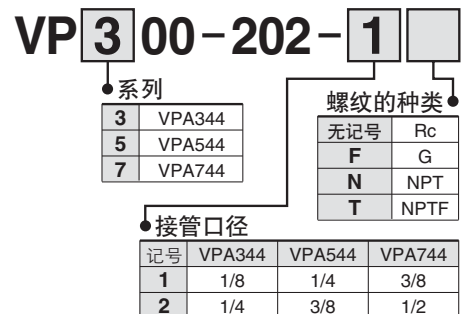
序号	零部件名称	型号			备注
		VP344	VP544	VP744	
8	垫片	VP300-217-1	VP500-217-1	VP700-217-1	HNBR
9	底板	VP300-202-□	VP500-202-□	VP700-202-□	压铸铝
-	内六角螺钉 (1只)	VP300-224-1 (M3×36)	VP500-224-1 (M4×46)	VP700-224-1 (M5×66)	阀安装用

### 注意

安装螺钉紧固力矩

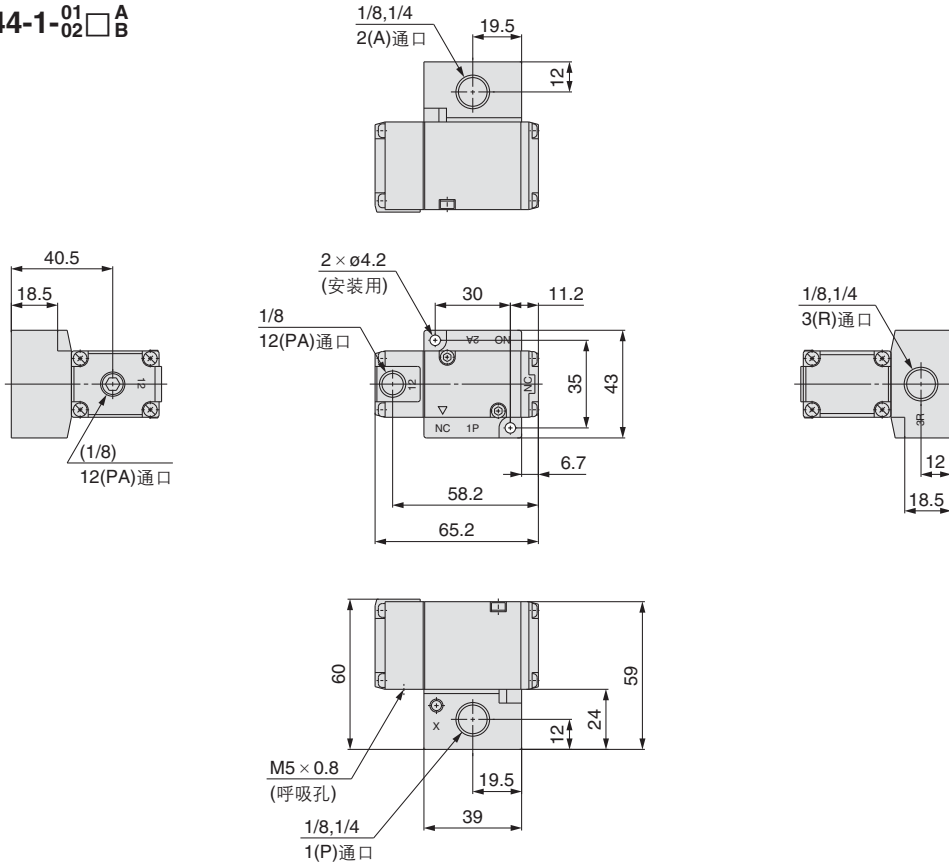
M3:0.8N·m  
M4:1.4N·m  
M5:2.9N·m

底板型号表示方法

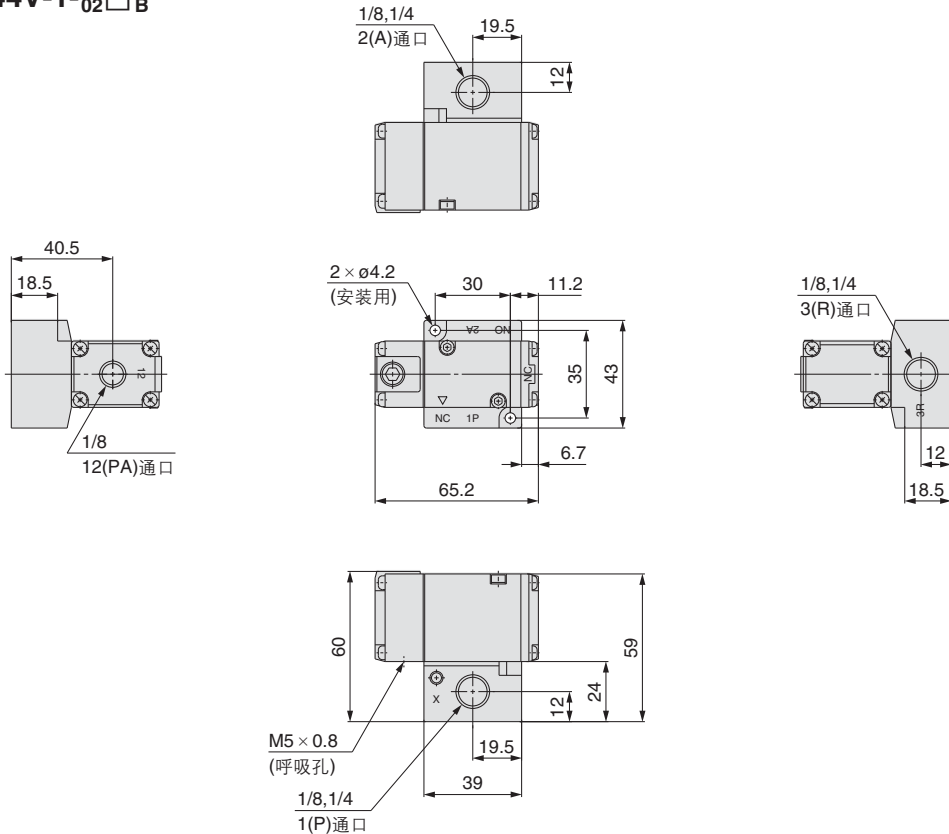


**VPA300系列 底板配管型/外形尺寸图**

标准型 / VPA344-1-01 □ A  
02 □ B



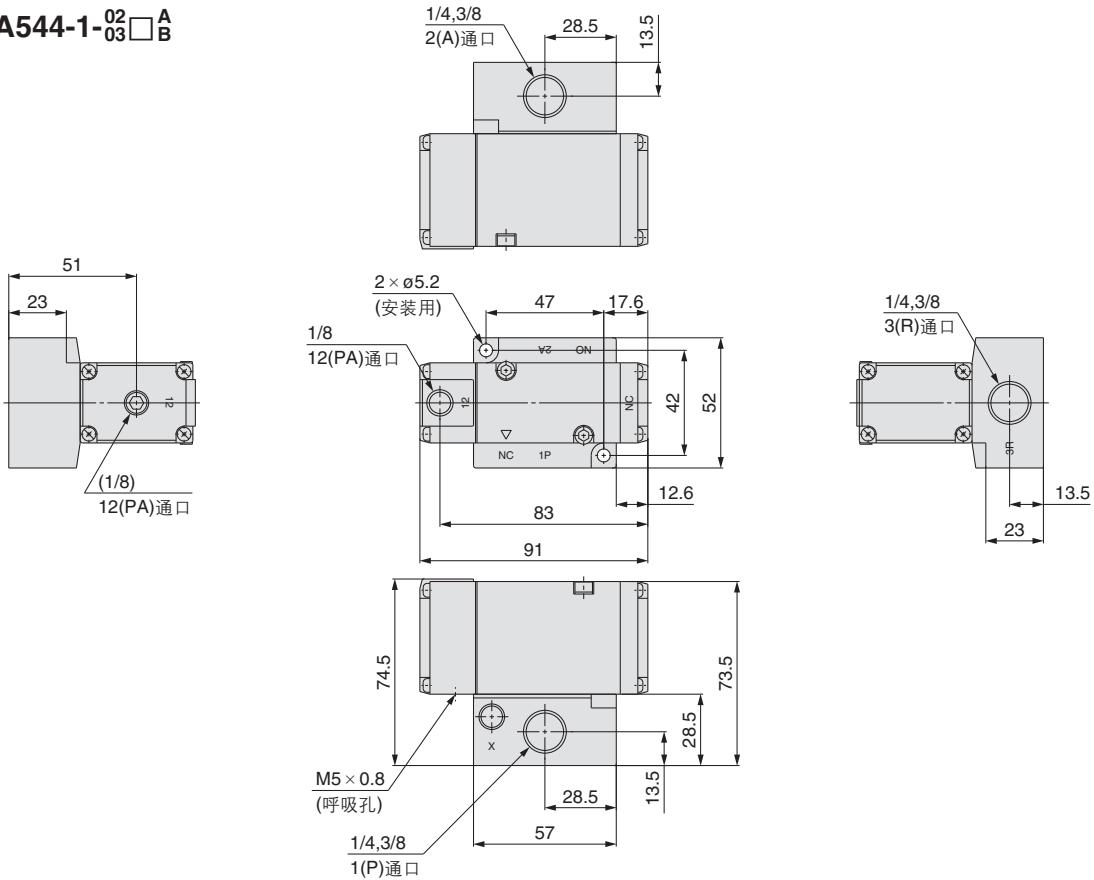
真空用 / VPA344V-1-01 □ A  
02 □ B



# VPA300·500·700 系列

## VPA500系列 底板配管型/外形尺寸图

标准型 / VPA544-1-02  $\square$   $\frac{A}{B}$



真空用 / VPA544V-1-02  $\square$   $\frac{A}{B}$

