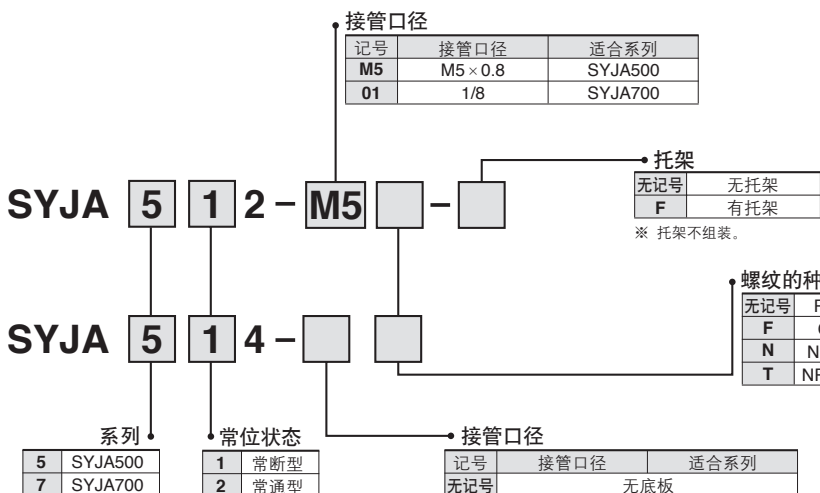


3通气控阀

SYJA500 700 系列

型号表示方法

直接配管型



集装板型号表示方法

与SYJ500-700系列的集装阀具有相同的集装板。

(SYJA500用) **SS3YJA5** - [] 与SS3YJ5相同的记入。

(SYJA700用) **SS3YJA7** - [] 与SS3YJ7相同的记入。

※ 集装的阀和盖板组件与集装板型号并记表示。

(例) **SS3YJA5-40-03-01** 1个 (例) **SS3YJA7-41-03-01** 1个
 *SYJA514 2个 *SYJA714 2个
 *SYJ500-10-3A 1个 *SYJ700-10-2A 1个

↳ * 号组入记号。*号应加在所装电磁阀等的型号的前面。

SYA

SYJA

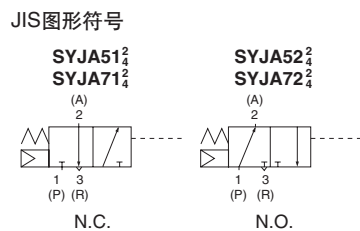
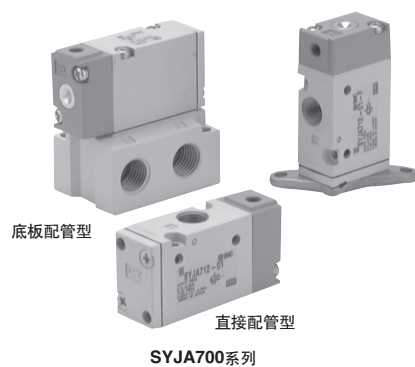
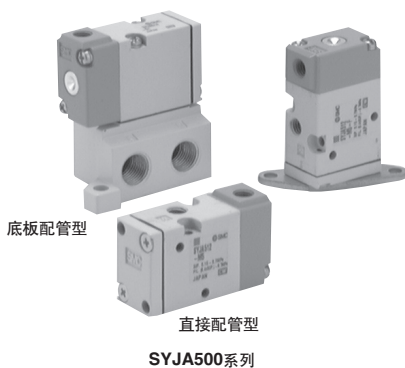
VZA

VFA

VFRA

V□A

SYJA500 700 系列



规格

使用流体	空气
使用压力范围MPa	0.15~0.7
注1)先导压力范围 MPa	(0.4 × P+0.1)~0.7P: 使用压力
环境温度及使用流体温度 °C	-10~60(但未冻结。)
给油	不要
安装姿势	自由
注2)耐冲击/耐振动 m/s ²	300/50



注1) 复位压力从供给通口{1(P)通口}导入。按动作的构造，在供给通口上，必须供给使用压力范围的压力。

注2) 耐冲击：在落下式冲击试验机上，沿主阀的轴向及垂直于轴向，在先导信号有及没有的条件下，各做一次试验，都无误动作。(为初期的值)

耐振动：沿主阀的轴向及垂直于轴向，在先导信号有和没有的条件下，以45~2000Hz各扫描一次

带托架

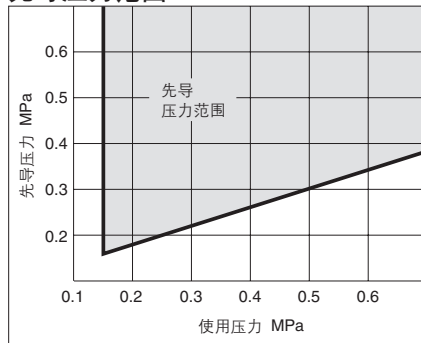
气控阀型号	SYJA5 ₂ ⁴ -M5-F, SYJA7 ₂ ⁴ -01-F
-------	--

注) 托架不组装。

托架组件型号	适合系列
SYJ5000-13-3A	SYJA500
SYJ700-19-1A	SYJA700

※ 安装螺钉附属

先导压力范围



△注意

使用前必读。
安全上的注意由前附58、59、3
4 5通电磁阀/共同注意事项
由P.3~7确认。

流量特性/质量表

阀型号	常位状态	接管口径	流量特性						先导口连接口径	质量 g	
			1→2(P→A)			2→3(A→R)					
			C[dm ³ /(s·bar)]	b	Cv	C[dm ³ /(s·bar)]	b	Cv			
直接配管型	SYJA512-M5	N.C.	M5 × 0.8	0.53	0.45	0.14	0.47	0.39	0.12	M5 × 0.8	45
	SYJA522-M5	N.O.		0.66	0.45	0.18	0.66	0.45	0.18		
底板配管型 (带底板)	SYJA514-01	N.C.	Rc1/8	1.2	0.41	0.32	1.1	0.46	0.32		75 (无底板时为45)
	SYJA524-01	N.O.		1.3	0.37	0.33	1.2	0.48	0.34		
直接配管型	SYJA712-01	N.C.	Rc1/8	2.8	0.43	0.77	2.5	0.51	0.76	M5 × 0.8	80
	SYJA722-01	N.O.		2.7	0.38	0.72	2.4	0.42	0.69		
底板配管型 (带底板)	SYJA714-01	N.C.	Rc1/8	2.9	0.32	0.71	2.7	0.34	0.69		
	SYJA714-02	N.C.	Rc1/4	3.0	0.31	0.74	2.6	0.33	0.66		
	SYJA724-01	Rc1/8	Rc1/8	2.8	0.21	0.70	2.3	0.45	0.63		
	SYJA724-02	N.O.	Rc1/4	2.7	0.31	0.68	2.3	0.48	0.64		

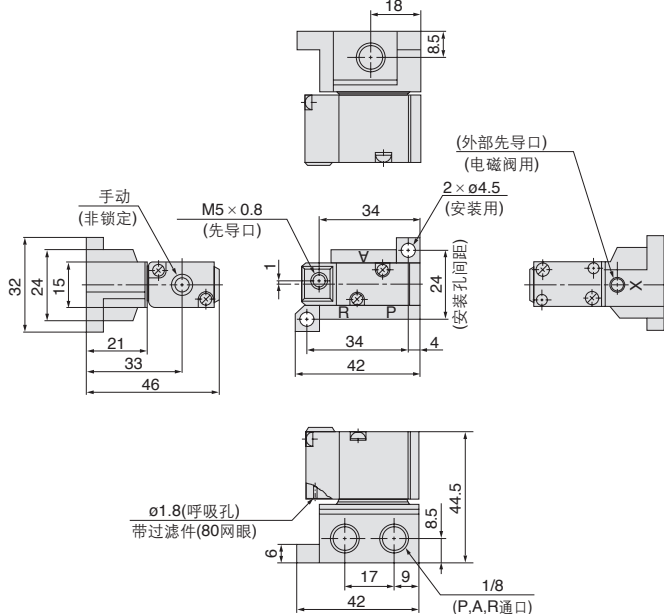
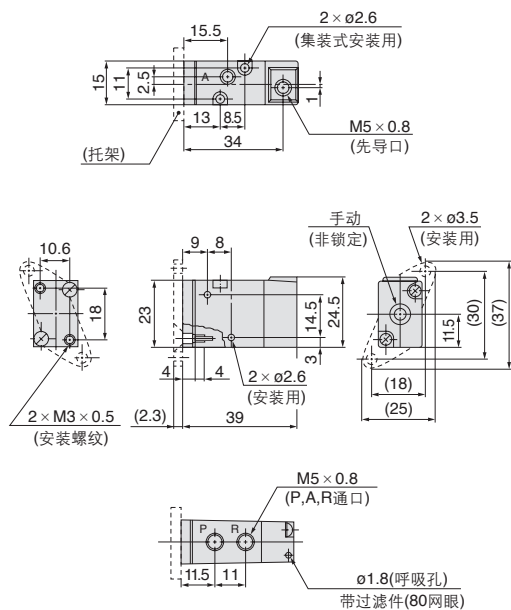
注) 底板配管型的无底板的型号变成SYJA5₂⁴, SYJA7₂⁴。

外形尺寸图

SYJA500系列

直接配管型: SYJA5□2-M5(-F)

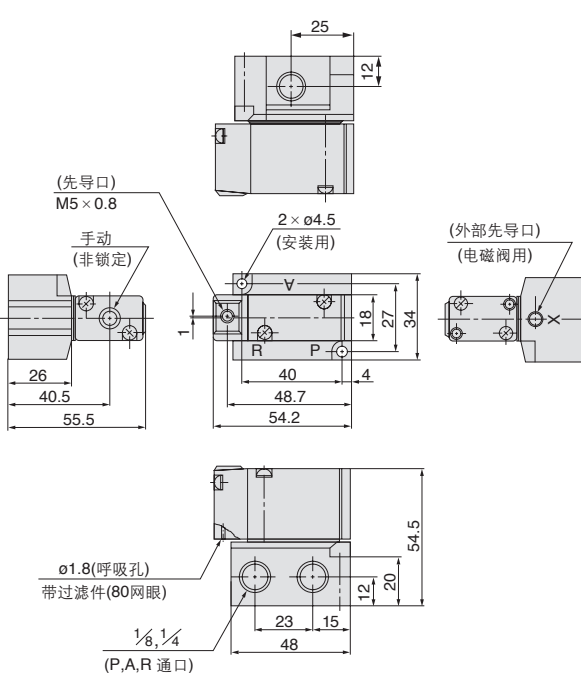
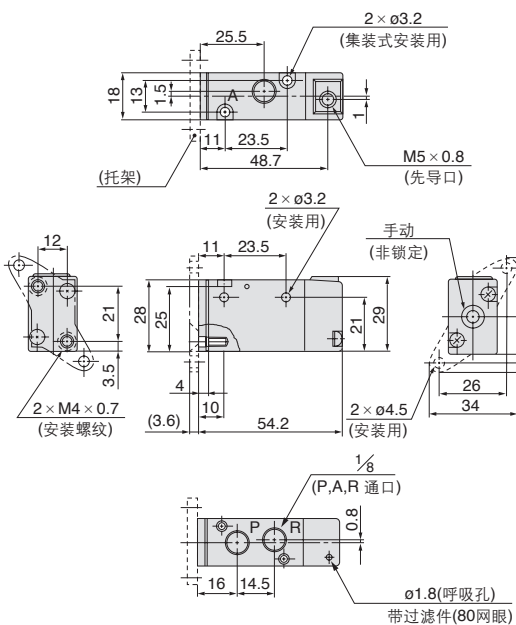
底板配管型: SYJA5□4-01□



SYJA700系列

直接配管型: SYJA7□2-01(-F)

底板配管型: SYJA7□4-01□



- SYA
- SYJA
- VZA
- VFA
- VFRA
- V□A