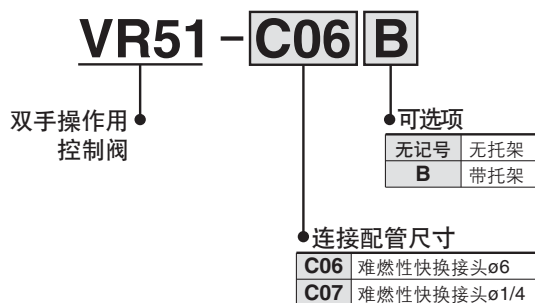
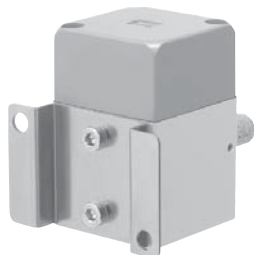


双手操作控制阀 VR51 系列

型号表示方法



带托架(可选项)



里面安装



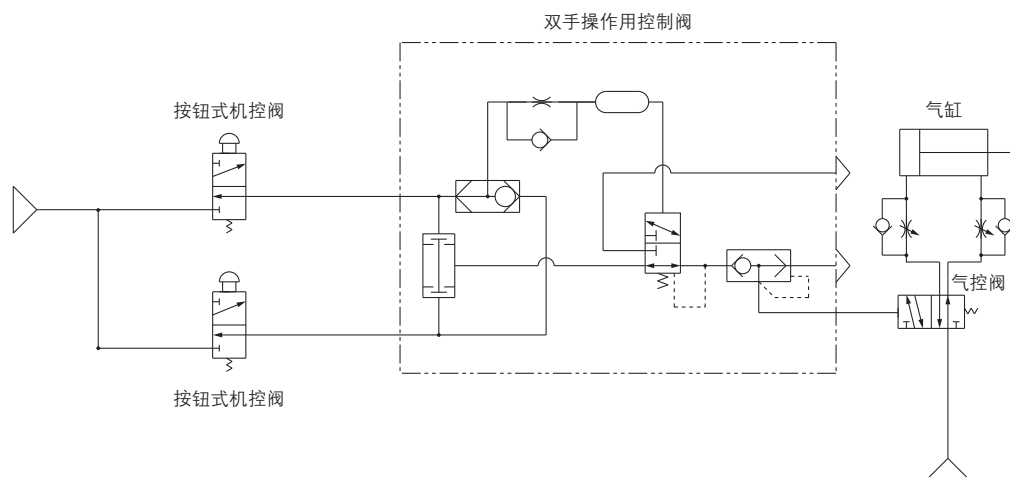
底面安装

规格

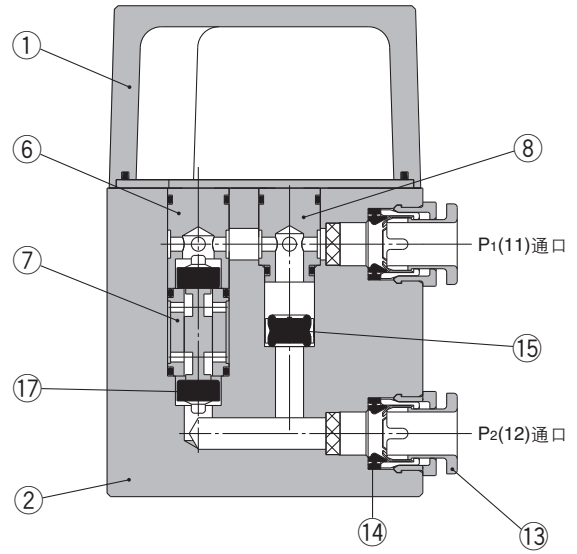
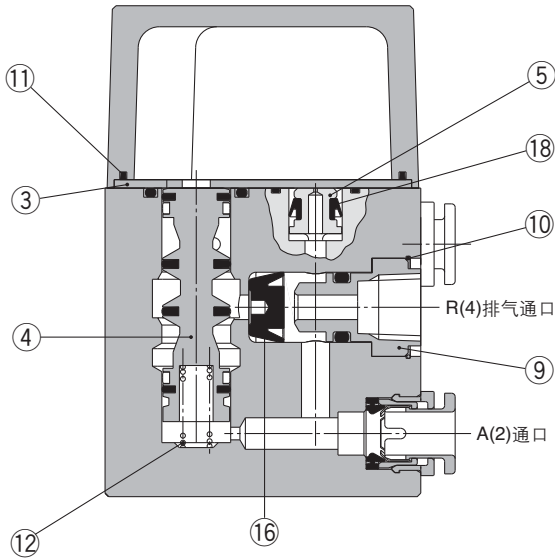
使用流体	空气		
使用压力	0.25~1MPa		
耐压试验压力	1.5MPa		
环境温度及使用流体温度	-5~60°C(未冻结)		
流量特性	C[dm ³ /(s bar)]	b	Cv
P→A	0.3	-	-
A→R	1.0	0.12	0.25
连接口径	米制尺寸	$\phi 6$	
	英制尺寸	$\phi 1/4$	
适合管子材质 ^{注)}	尼龙、软尼龙、聚氨酯 FR软尼龙、FR2层、FR2层聚氨酯		
质量	340g		
附属品	消声器	型号: AN101-01	
可选项	托架	型号: VR51B	
规格	EN574:1996, EN954-1:1996 类别: III A型		

注) 使用软尼龙、聚氨酯の場合，注意管子的最高使用压力。

基本回路例



构造简图



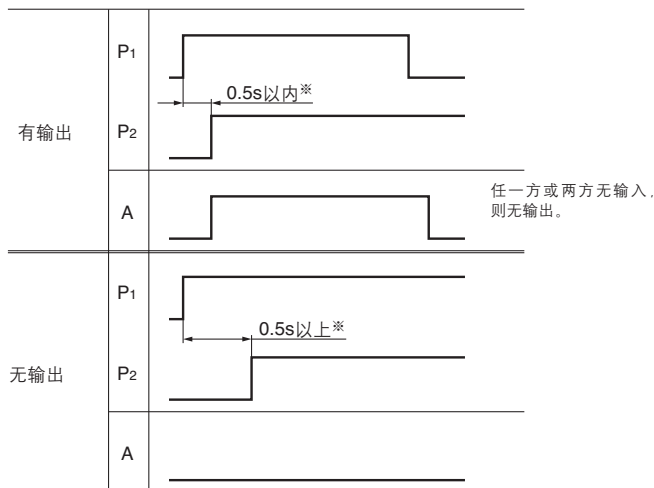
构成零部件

序号	零部件名称	材质	备注
1	盖	压铸铝	银灰色
2	主体	压铸铝	银白色
3	平板	轧辊钢	镀镍
4	滑柱	铝合金	
5	孔口	黄铜	无电解镀镍
6	双压阀阀座	铝合金	
7	双压阀芯导座B	铝合金	
8	梭阀阀芯导座A	铝合金	
9	快排阀芯导座	黄铜	无电解镀镍

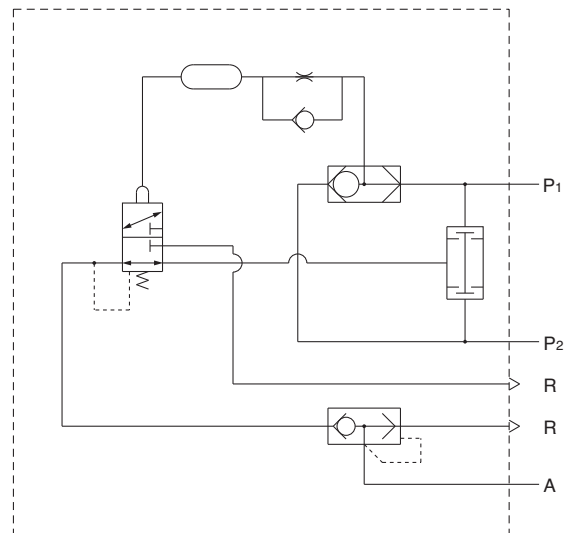
序号	零部件名称	材质	备注
10	夹子	不锈钢	
11	垫片	H-NBR	
12	弹簧	不锈钢	
13	快换接头组件		
14	密封件	NBR	
15	梭阀阀芯	H-NBR	
16	快排阀阀芯	NBR	
17	双压阀阀芯	H-NBR	
18	U形密封件	H-NBR	

动作时间

※操作时间的延迟时间随使用压力而不同。使用压力高的场合变短、低的场合变长。
使用压力为1MPa的场合约为0.1s以内。



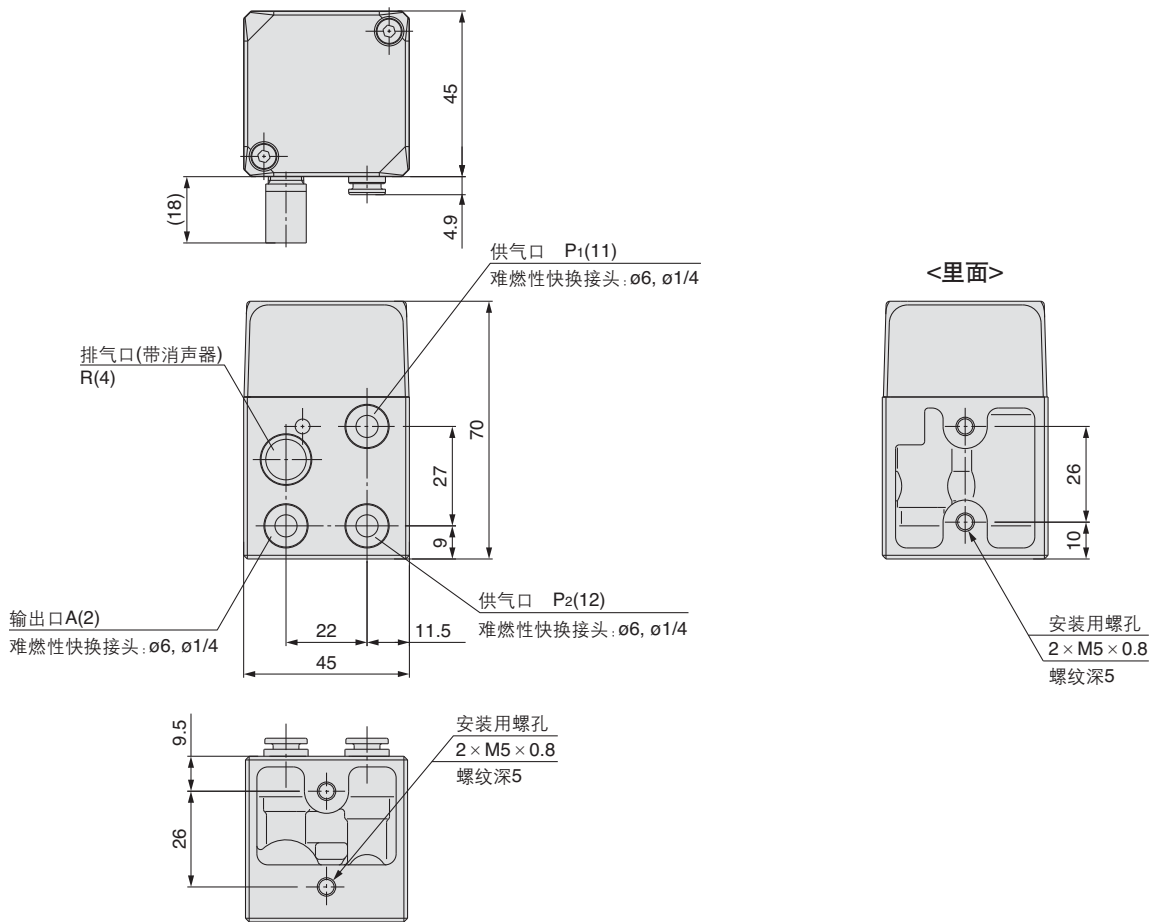
回路图



- VM
- VMG
- VR
- VH

VR51 系列

外形尺寸图



托架安装尺寸

