

5通机控阀/间隙密封

VFM200 系列

RoHS

小型，且流通能力大

高频率、长寿命/300c.p.m以下
所有EXH口上可配管型

由于排气造成环境污染和噪声成问题时，也可得到解决。

先导方式可选择
(内部先导式、外部先导式)

规格

使用流体	空气、惰性气体			
使用压力	注1)0.1~1.0MPa			
环境温度及使用空气温度	-5~60℃(但无冻结)			
流量特性	C[dm ³ /(s·bar)]	b	Cv	
	1(P)→2(B)/4(A)	4.0	0.2	0.9
	2(B)/4(A)→4(EB)/5(EA)	3.5	0.32	0.85
使用频率(机械操作方法)	300c.p.m以下			
给油	不要:给油场合为透平油1种(ISOVG32)			
连接口径	主阀部 Rc 1/4			
	先导部(EXH) M5×0.8			
可选项	注2)脚座型托架			

注1) 外部先导式场合，主阀部为0~1.0MPa

先导压力为0.1~1.0MPa

注2) 带脚座型托架为专用阀体，客户不能装卸托架。

型号

	执行元件	型号	执行元件 型号	适合	质量 (g)
机械操作	基本型	VFM250-02-00	-	-	300
	滚轮杠杆式	VFM250-02-01	VM-01C	POM滚轮	310
		VFM250-02-01S	VM-01CS	硬钢滚轮	320
	单向滚轮杠杆式	VFM250-02-02	VM-02C	POM滚轮	320
		VFM250-02-02S	VM-02CS	硬钢滚轮	330
	直动柱塞式	VFM250-02-05	VM-05D	-	420
	滚轮柱塞式	VFM250-02-06	VM-06D	POM滚轮	410
VFM250-02-06S		VM-06DS	硬钢滚轮	420	
手动操作	肘杆式	VFM250-02-08	VM-08D	-	400
	按钮式(蘑菇头)	VFM250-02-30R	VM-30CR	红	349
		VFM250-02-30B	VM-30CB	黑	
		VFM250-02-30G	VM-30CG	绿	
		VFM250-02-30Y	VM-30CY	黄	
	按钮式(伸出头)	VFM250-02-32R	VM-32CR	红	342
		VFM250-02-32B	VM-32CB	黑	
		VFM250-02-32G	VM-32CG	绿	
		VFM250-02-32Y	VM-32CY	黄	
	按钮式(平头)	VFM250-02-33	VM-33C	有红、黑、绿、黄一组	347
		VFM250-02-34R	VM-34CR	红	
	旋钮式(2位)	VFM250-02-34B	VM-34CB	黑	348
		VFM250-02-34G	VM-34CG	绿	
		VFM250-02-34Y	VM-34CY	黄	
	带锁旋钮式(2位)	VFM250-02-36	VM-36C	-	367

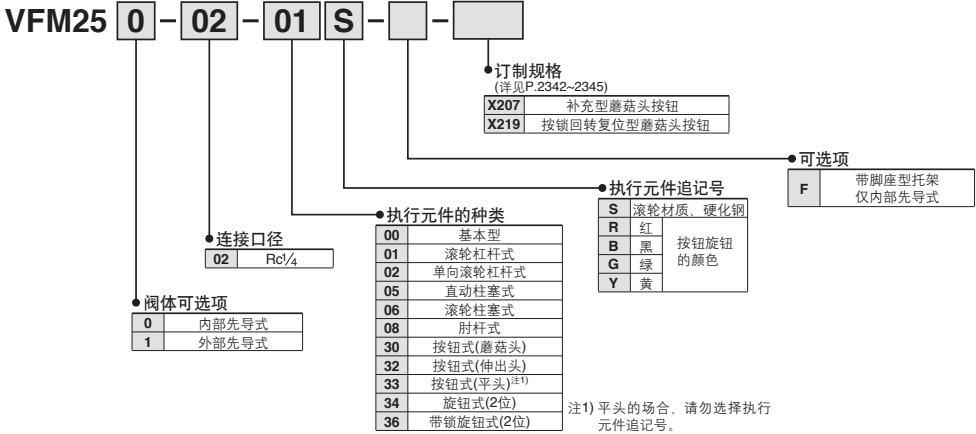
注1) 执行元件可替换。

注2) 蘑菇头、伸出头、平头按钮及紧固环单元的更换，由P.2347、2348确认。其它零部件不能更换。

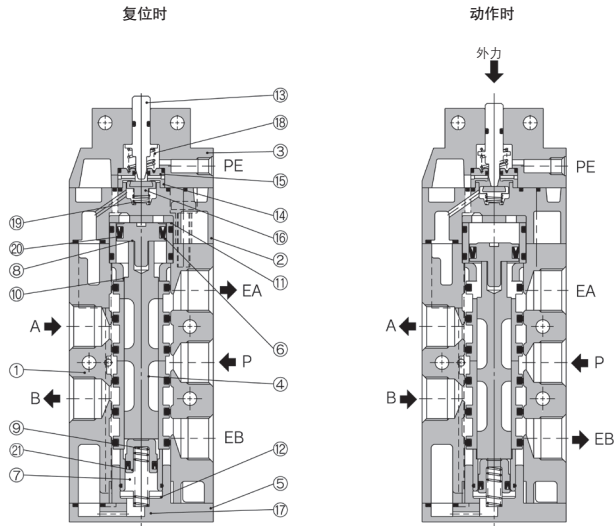
注3) 仅旋钮式(2位)的旋钮部分不能卸下和更换。



型号表示方法



结构简图



VM

VMG

VR

VR51

VHK

VH

VHS

VHS

组成零部件

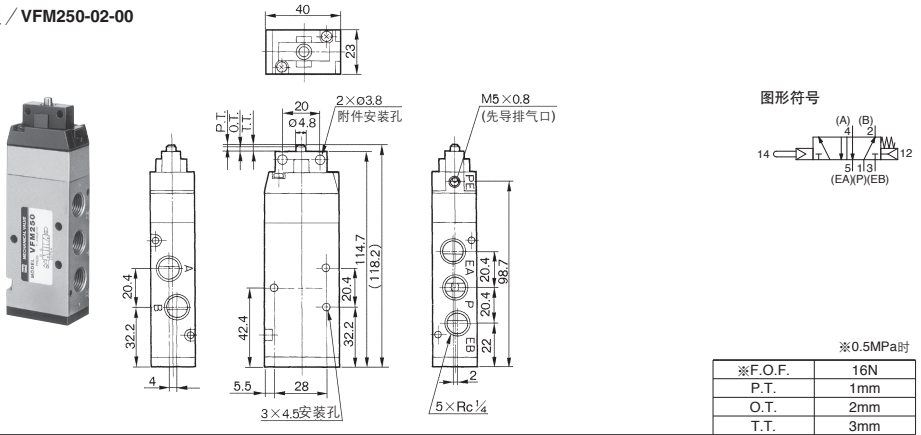
序号	名称	材质	备注
1	阀体	ADC	铂银色
2	先导阀体	ZDC	铂银色
3	顶盖	ZDC	黑色镀锌处理
4	阀芯、阀套	不锈钢	
5	端盖	POM	
6	活塞导套	黄铜	
7	端盖用活塞导套	黄铜	
8	活塞	POM	
9	端盖用活塞	POM	
10	导套导向套	POM	
11	缓冲垫	聚氨酯橡胶	

序号	名称	材质	备注
12	端盖用缓冲垫	聚氨酯橡胶	
13	推棒	不锈钢	
14	先导阀座(A)	POM	
15	先导阀座(B)	POM	
16	先导阀芯	NBR	
17	复位弹簧	不锈钢	
18	复位弹簧	不锈钢	
19	先导阀芯弹簧	不锈钢	
20	小Y形密封圈	NBR	
21	小Y形密封圈	NBR	

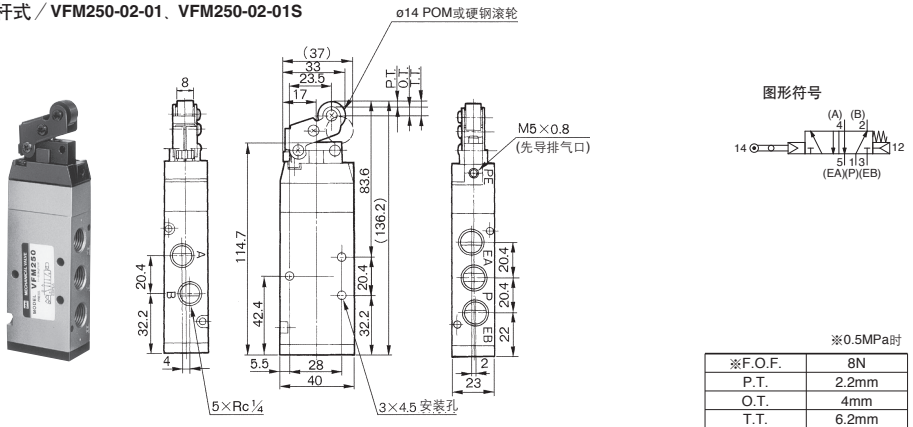
VFM200 系列

VFM200系列

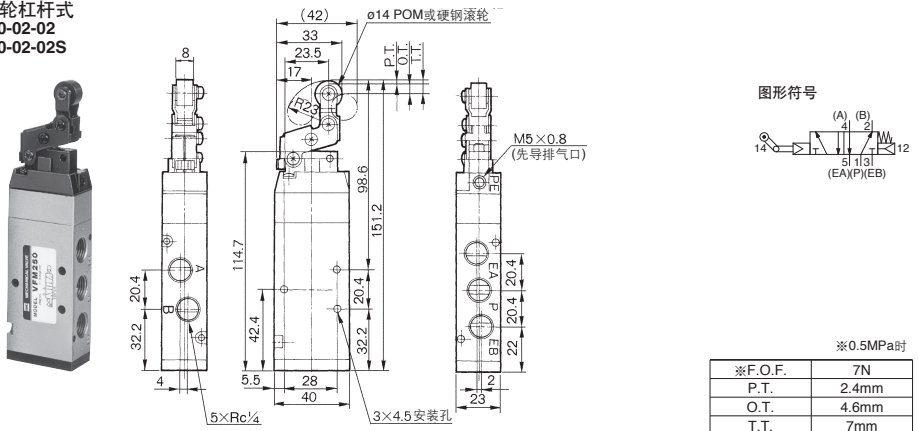
基本型 / VFM250-02-00



滚轮杠杆式 / VFM250-02-01、VFM250-02-01S

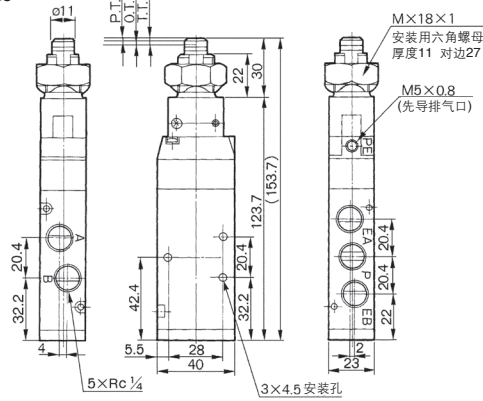


单向滚轮杠杆式 VFM250-02-02 VFM250-02-02S

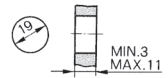


VFM200系列

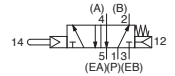
直动柱塞式 / VFM250-02-05



面板安装孔



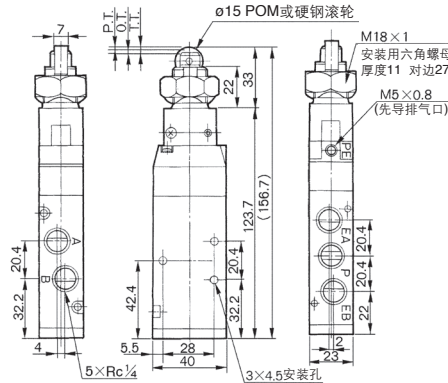
JIS图形符号



※0.5MPa时

※F.O.F.	20N
P.T.	1.5mm
O.T.	2mm
T.T.	3.5mm

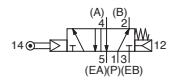
滚柱柱塞式 / VFM250-02-06, VFM250-02-06S



面板安装孔



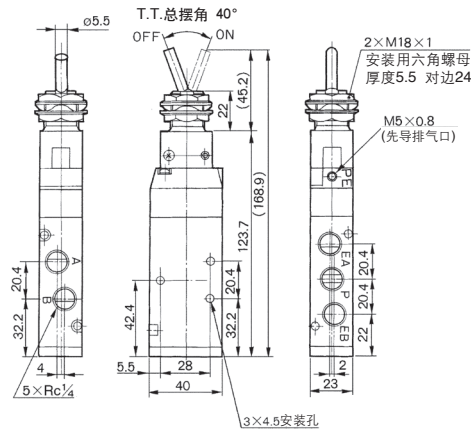
JIS图形符号



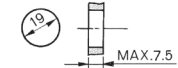
※0.5MPa时

※F.O.F.	20N
P.T.	1.5mm
O.T.	2mm
T.T.	3.5mm

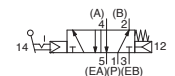
肘杆式 / VFM250-02-08



面板安装孔



JIS图形符号



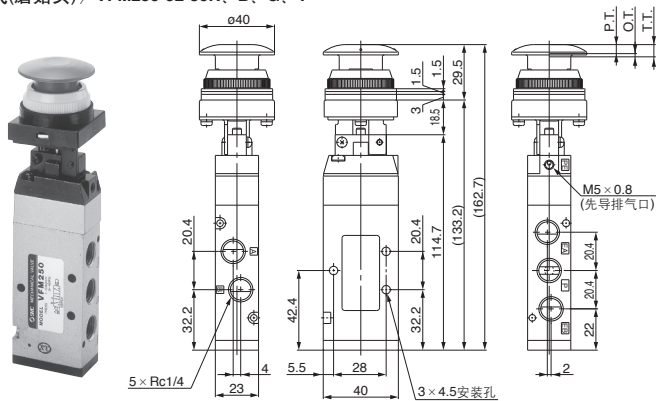
※0.5MPa时

※F.O.F.	15N
T.T.	40°

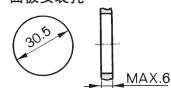
VFM200 系列

VFM200系列

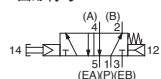
按钮式(蘑菇头) / VFM250-02-30R、B、G、Y



面板安装孔



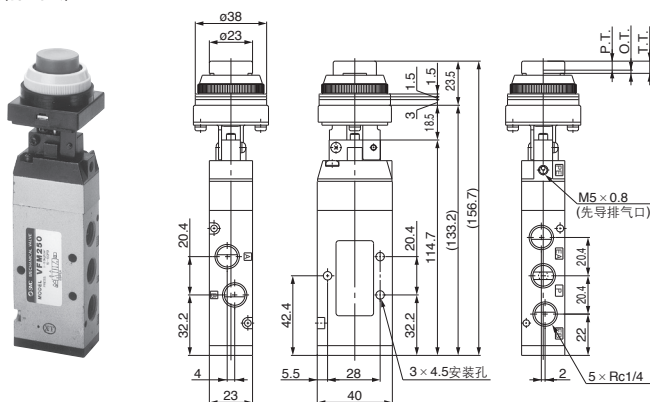
JIS图形符号



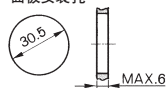
※0.5MPa时

※F.O.F.	21N
P.T.	4.8mm
O.T.	1.7mm
T.T.	6.5mm

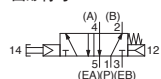
按钮式(伸出头) / VFM250-02-32R、B、G、Y



面板安装孔



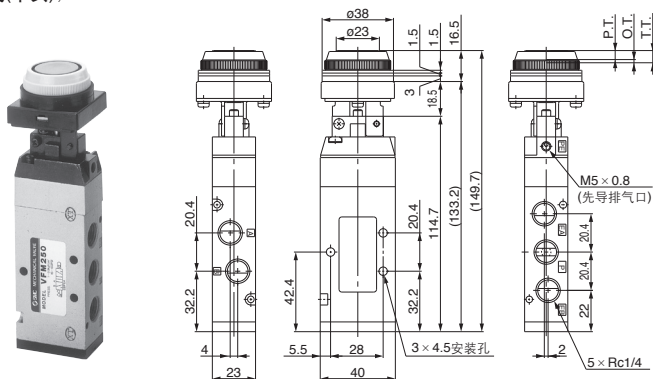
JIS图形符号



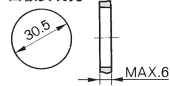
※0.5MPa时

※F.O.F.	21N
P.T.	4.8mm
O.T.	1.7mm
T.T.	6.5mm

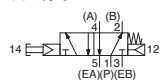
按钮式(平头) / VFM250-02-33



面板安装孔



JIS图形符号

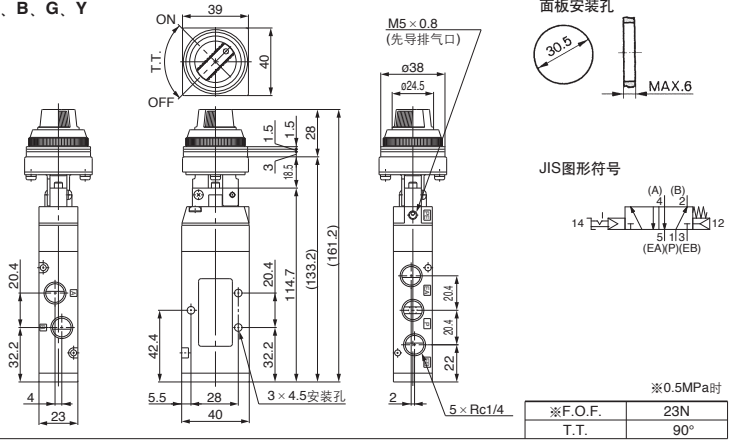


※0.5MPa时

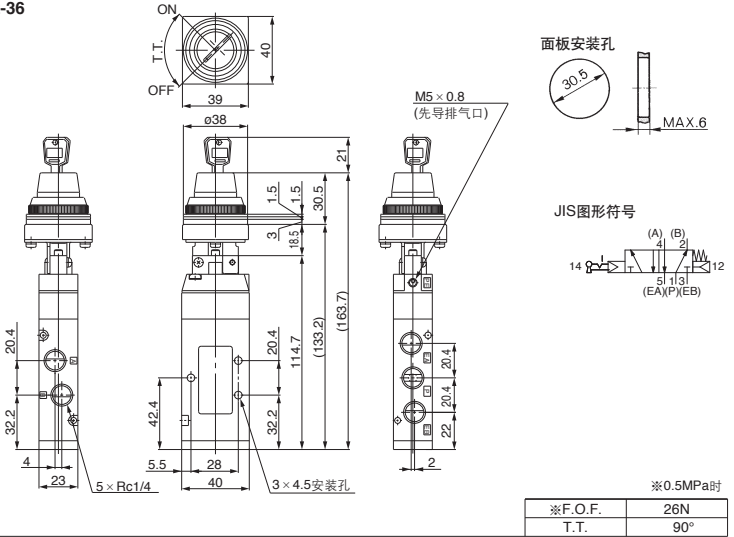
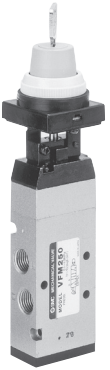
※F.O.F.	21N
P.T.	4.8mm
O.T.	1.7mm
T.T.	6.5mm

VFM200系列

旋钮式(2位) / VFM250-02-34R、B、G、Y

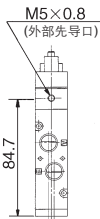


带锁旋钮式(2位) / VFM250-02-36

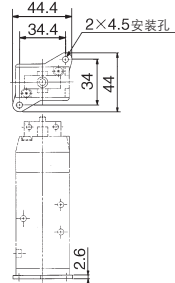


钥匙在ON及OFF的位置都可拔出。

外部先导式的场合
VFM251型



带脚座型托架的场合
VFM250-02-□□-F



VM

VMG

VR

VR51

VHK

VH

VHS

VHS

VM 系列

订制规格①

关于详细尺寸、规格及交货期，请向本公司确认。



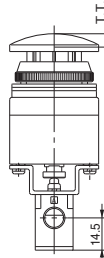
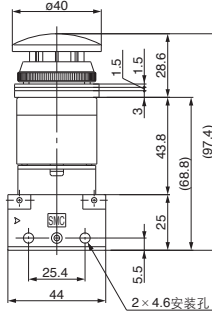
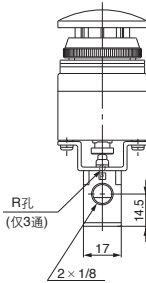
补充型蘑菇头按钮

X207

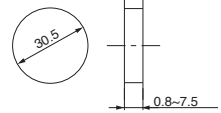
补充型：手按下按钮后，阀动作，即使手离开按钮，按钮仍然保持按下的状态。再次按下后，按钮和阀恢复原状。

VM120-01-30R、B、G、Y-X207

VM130-01-30R、B、G、Y-X207

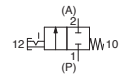


面板安装孔

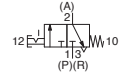


JIS图形符号

2通



3通

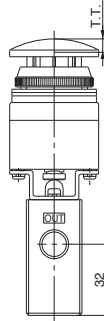
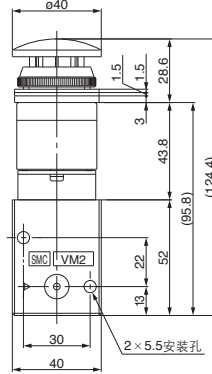
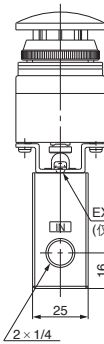


※0.5MPa时

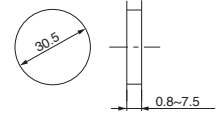
※F.O.F.	21N
T.T.	6.7mm

VM220-02-30R、B、G、Y-X207

VM230-02-30R、B、G、Y-X207

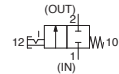


面板安装孔

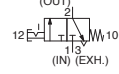


JIS图形符号

2通



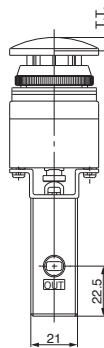
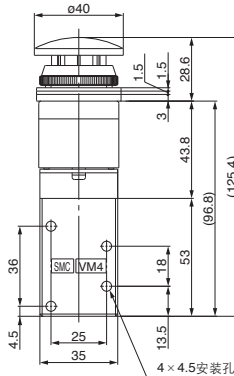
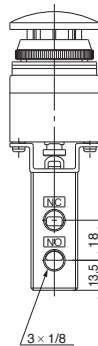
3通



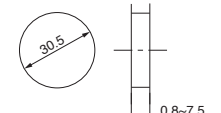
※0.5MPa时

※F.O.F.	52N
T.T.	6.7mm

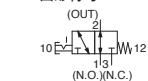
VM430-01-30R、B、G、Y-X207



面板安装孔



JIS图形符号



※0.5MPa时

※F.O.F.	26N
T.T.	6.7mm

VM 系列

订制规格③

关于详细尺寸、规格及交货期，请向本公司确认。



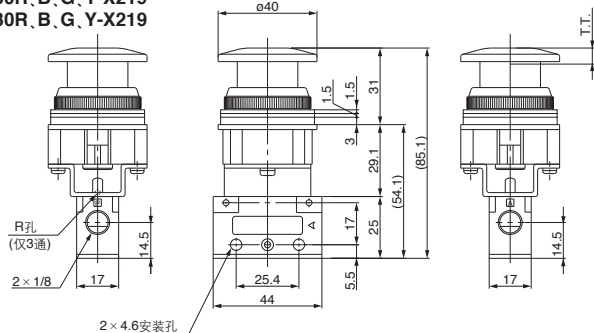
按锁回转复位型蘑菇头按钮

X219

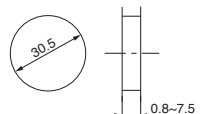
按锁回转复位型，手按下按钮后，锁定在该状态，向右旋转按钮后，按钮复位。

VM120-01-30R、B、G、Y-X219

VM130-01-30R、B、G、Y-X219

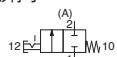


面板安装孔

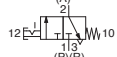


JIS图形符号

2通



3通

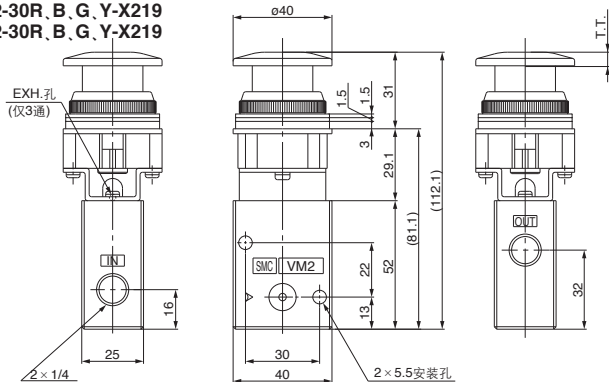


※0.5MPa时

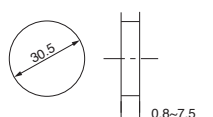
※F.O.F.	52N
T.T.	5.8mm

VM220-02-30R、B、G、Y-X219

VM230-02-30R、B、G、Y-X219

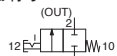


面板安装孔

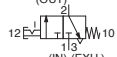


JIS图形符号

2通



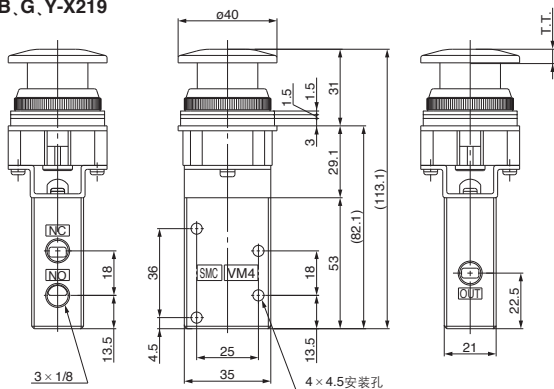
3通



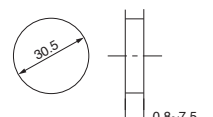
※0.5MPa时

※F.O.F.	52N
T.T.	5.8mm

VM430-01-30R、B、G、Y-X219

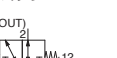


面板安装孔



JIS图形符号

2通



※0.5MPa时

※F.O.F.	26N
T.T.	5.8mm

VM 系列 订制规格④

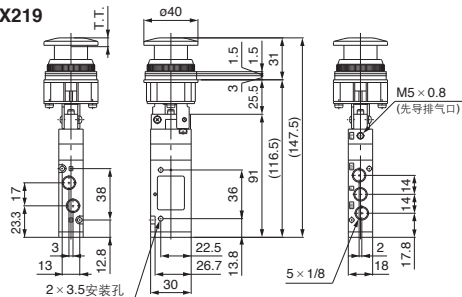
关于详细尺寸、规格及交货期，请向本公司确认。



按锁回转变位型蘑菇头按钮

X219

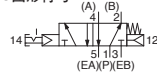
VZM450-01-30R、B、G、Y-X219



面板安装孔



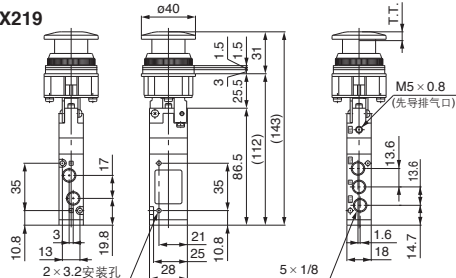
JIS图形符号



※0.5MPa时

※F.O.F.	21N
T.T.	5.8mm

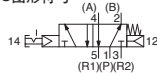
VZM550-01-30R、B、G、Y-X219



面板安装孔



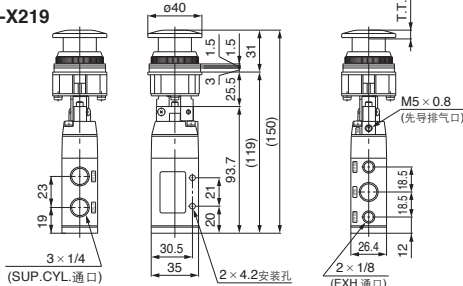
JIS图形符号



※0.5MPa时

※F.O.F.	21N
T.T.	5.8mm

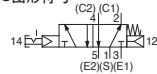
VFM350-02-30R、B、G、Y-X219



面板安装孔



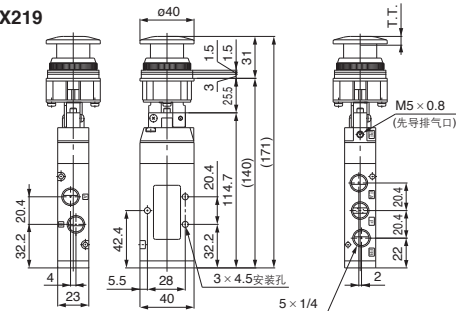
JIS图形符号



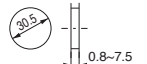
※0.5MPa时

※F.O.F.	21N
T.T.	5.8mm

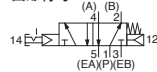
VFM250-02-30R、B、G、Y-X219



面板安装孔



JIS图形符号



※0.5MPa时

※F.O.F.	21N
T.T.	5.8mm

VM

VMG

VR

VR51

VHK

VH

VHS

VHS