

5通机控阀/弹性密封

VFM300 系列

RoHS

小型, 但流通能力大

高频率、长寿命/300c.p.m以下

可以全部EXH通口配管

由于排气造成环境的污染或噪声等问题时也可得到圆满解决。

先导方式可选择

(内部先导式、外部先导式)

规格

使用流体	空气、惰性气体			
使用压力	注1)0.15~0.9MPa			
环境温度和使用空气温度	-5~60°C(但无冻结)			
流量特性	Cj(dm ³ /(s·bar))	b	Cv	
	1(P)→2(C2)/4(C1)	4.0	0.36	1.0
	2(C2)/4(C1)→3(E2)/5(E1)	3.1	0.32	0.75
使用频率(机械操作方式)	300c.p.m以下			
给油	不需要, 给油的场合是1种透平油(ISOVG32)			
给管口径	主阀部SUP、CY通口L:1/4, EXH:1/8			
可选项	先导部(EXH), M5 × 0.8			
	注2) 带脚座型托架			

注1) 外部先导式的场合, 主阀0~0.9MPa

先导压力是0.15~0.9MPa

注2) 带脚座型托架是专用阀体, 客户不能装卸托架。

型号



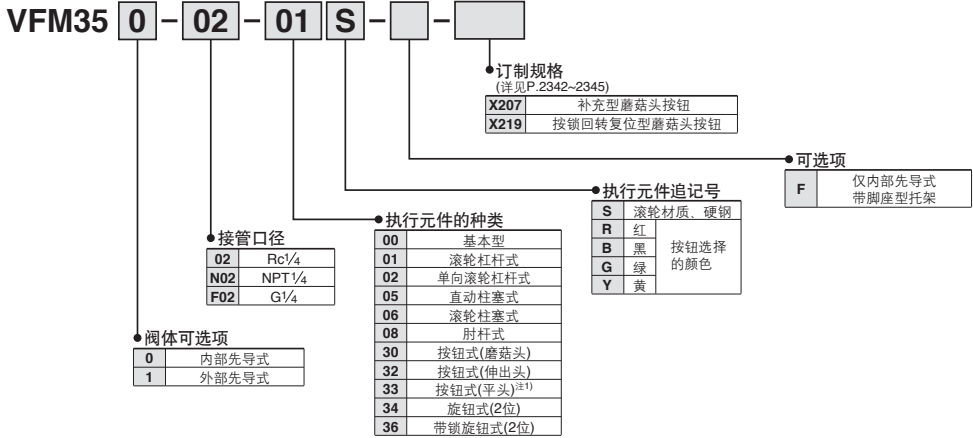
	执行元件	型号	执行元件型号	适合	质量(g)
机械操作	基本型	VFM350-02-00	-	-	190
	滚轮杠杆式	VFM350-02-01	VM-01C	POM滚轮	270
		VFM350-02-01S	VM-01CS	硬钢滚轮	280
	单向滚轮杠杆	VFM350-02-02	VM-02C	POM滚轮	280
		VFM350-02-02S	VM-02CS	硬钢滚轮	290
	直动柱塞式	VFM350-02-05	VM-05D	-	380
滚轮柱塞式	VFM350-02-06	VM-06D	POM滚轮	370	
	VFM350-02-06S	VM-06DS	硬钢滚轮	380	
手动操作	肘杆式	VFM350-02-08	VM-08D	-	360
	按钮式(蘑菇头)	VFM350-02-30R	VM-30CR	红	309
		VFM350-02-30B	VM-30CB	黑	
		VFM350-02-30G	VM-30CG	绿	
		VFM350-02-30Y	VM-30CY	黄	
	按钮式(伸出头)	VFM350-02-32R	VM-32CR	红	302
		VFM350-02-32B	VM-32CB	黑	
		VFM350-02-32G	VM-32CG	绿	
	按钮式(平头)	VFM350-02-32Y	VM-32CY	黄	307
		VFM350-02-33	VM-33C	有红、黑、绿、黄	
	旋钮式(2位)	VFM350-02-34R	VM-34CR	红	308
		VFM350-02-34B	VM-34CB	黑	
		VFM350-02-34G	VM-34CG	绿	
		VFM350-02-34Y	VM-34CY	黄	
	带锁旋钮式(2位)	VFM350-02-36	VM-36C	-	327

注1) 执行元件可替换。

注2) 蘑菇头、伸出头、按钮及紧固环单体的更换参见P.2347、2348。其它零部件不能更换。

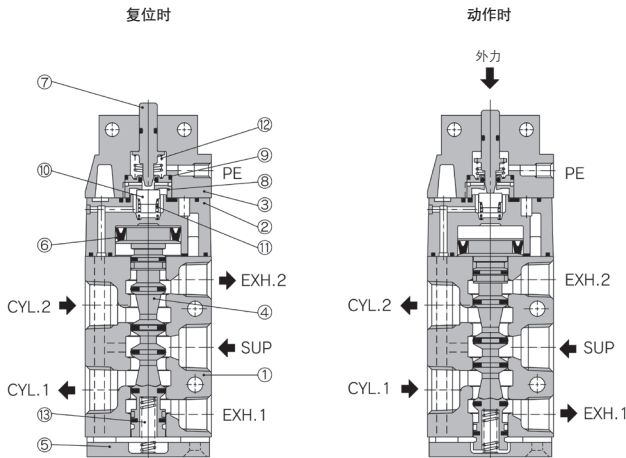
注3) 仅旋钮式(2位)的旋钮部分不能卸下和互相更换。

型号表示方法



注1) 平头的场合, 请勿选择执行元件追记号。

结构图



组成零部件

序号	零部件名称	材质	备注
1	阀体	ADC	铂银色
2	先导阀体	PBT	仅外部先导式为ZDC
3	顶盖	ZDC	黑色镀锌处理
4	阀芯组件		
5	底盖	ADC	无光泽黑色烤漆
6	控制活塞	POM	
7	推杆	POM	

序号	零部件名称	材质	备注
8	阀座(A)	POM	
9	阀座(B)	POM	
10	先导阀芯	NBR	
11	先导阀芯弹簧	不锈钢	
12	复位弹簧	不锈钢	
13	主阀芯弹簧	不锈钢	

VM

VMG

VR

VR51

VHK

VH

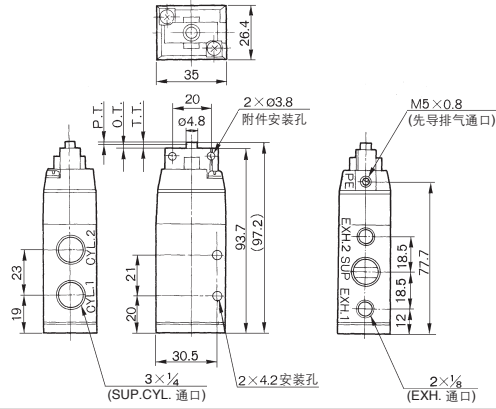
VHS□

VHS

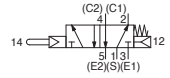
VFM300 系列

VFM300系列

基本型 / VFM350-02-00



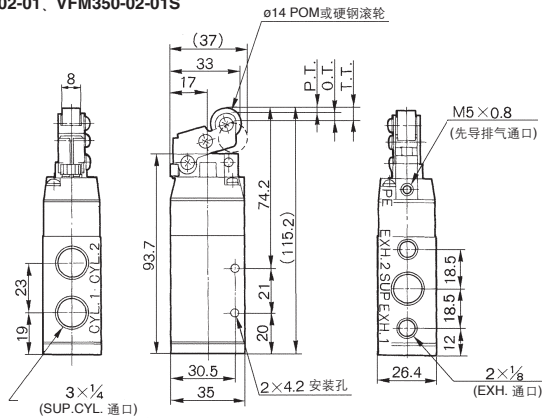
JIS图形符号



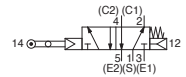
※0.5MPa时

※F.O.F.	16N
P.T.	1mm
O.T.	2mm
T.T.	3mm

滚轮杠杆式 / VFM350-02-01、VFM350-02-01S



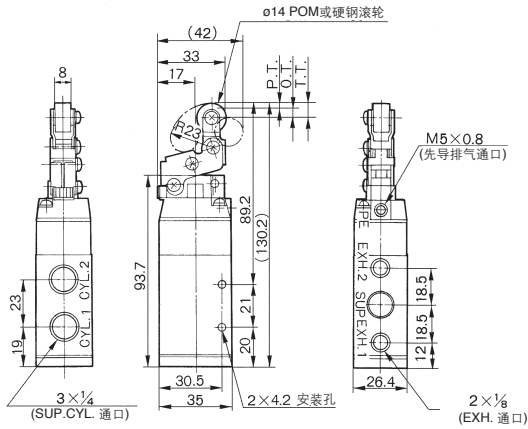
JIS图形符号



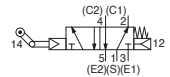
※0.5MPa时

※F.O.F.	8N
P.T.	2.2mm
O.T.	4mm
T.T.	6.2mm

单向滚轮杠杆式
VFM350-02-02
VFM350-02-02S



JIS图形符号



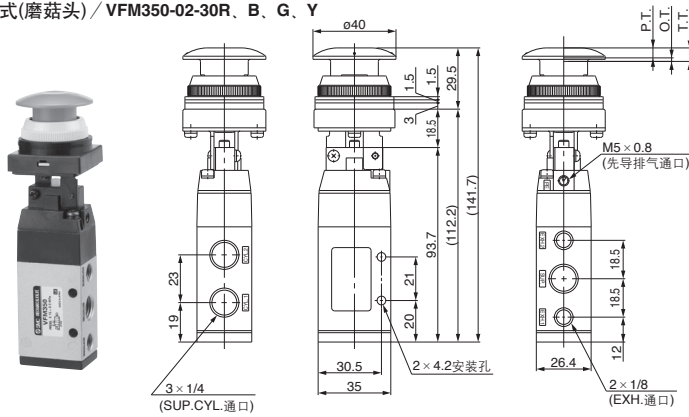
※0.5MPa时

※F.O.F.	7N
P.T.	2.4mm
O.T.	4.6mm
T.T.	7mm

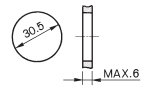
VFM300 系列

VFM300系列

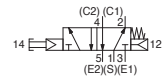
按钮式(蘑菇头) / VFM350-02-30R、B、G、Y



面板安装孔



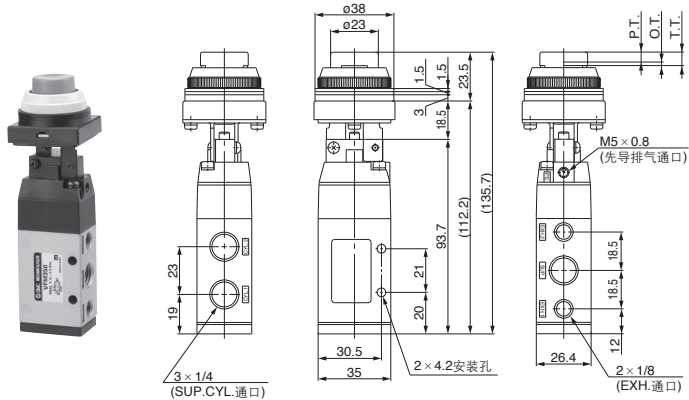
JIS 图形符号



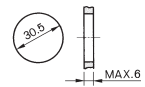
※0.5MPa时

※F.O.F.	21N
P.T.	4.8mm
O.T.	1.7mm
T.T.	6.5mm

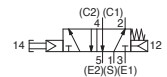
按钮式(伸出头) / VFM350-02-32R、B、G、Y



面板安装孔



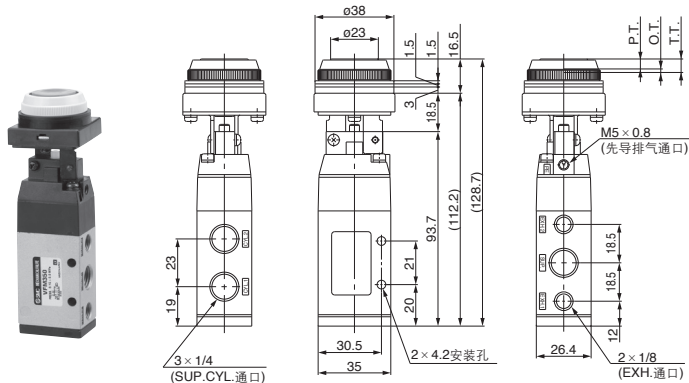
JIS 图形符号



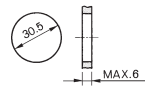
※0.5MPa时

※F.O.F.	21N
P.T.	4.8mm
O.T.	1.7mm
T.T.	6.5mm

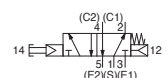
按钮式(平头) / VFM350-02-33



面板安装孔



JIS 图形符号

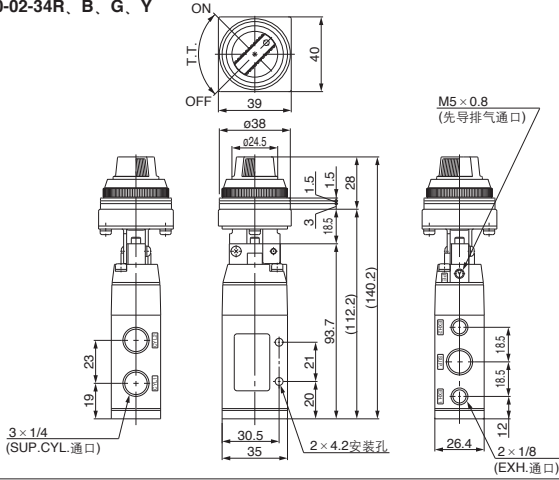


※0.5MPa时

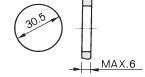
※F.O.F.	21N
P.T.	4.8mm
O.T.	1.7mm
T.T.	6.5mm

VFM300系列

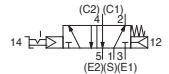
旋钮式(2位) / VFM350-02-34R、B、G、Y



面板安装孔



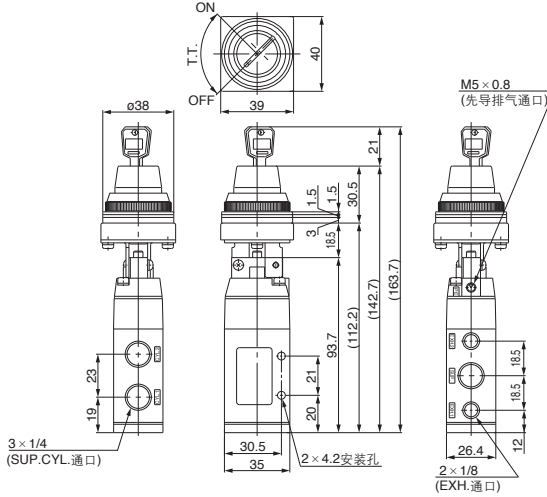
JIS图形符号



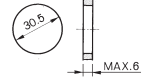
※0.5MPa时

※F.O.F.	23N
T.T.	90°

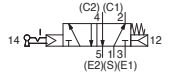
带锁旋钮式(2位)
VFM350-02-36



面板安装孔



JIS图形符号

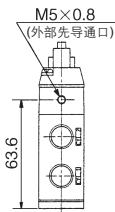


※0.5MPa时

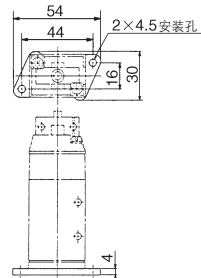
※F.O.F.	26N
T.T.	90°

钥匙在ON或OFF位置都可取下。

外部先导式的场合
VFM351型



带脚座型托架的场合
VFM350-02-□□-F



VM

VMG

VR

VR51

VHK

VH

VHS □

VHS

VM 系列

订制规格 ①

关于详细尺寸、规格及交货期，请向本公司确认。



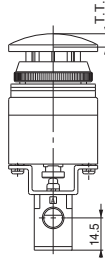
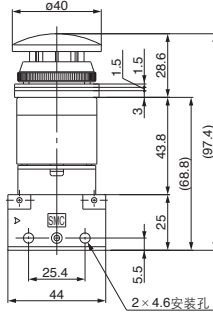
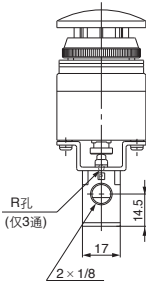
补充型蘑菇头按钮

X207

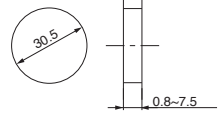
补充型：手按下按钮后，阀动作，即使手离开按钮，按钮仍然保持按下的状态。再次按下后，按钮和阀恢复原状。

VM120-01-30R、B、G、Y-X207

VM130-01-30R、B、G、Y-X207

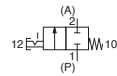


面板安装孔

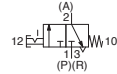


JIS图形符号

2通



3通

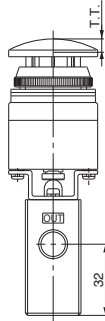
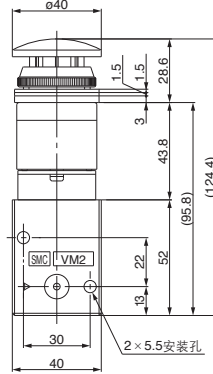
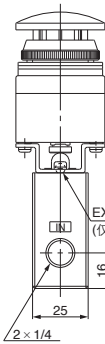


※0.5MPa时

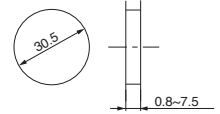
※F.O.F.	21N
T.T.	6.7mm

VM220-02-30R、B、G、Y-X207

VM230-02-30R、B、G、Y-X207

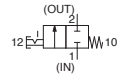


面板安装孔

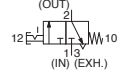


JIS图形符号

2通



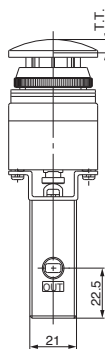
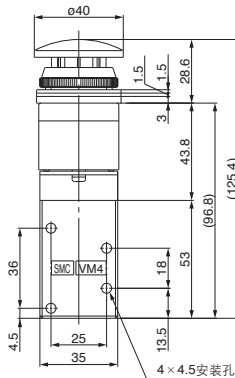
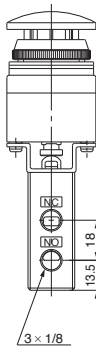
3通



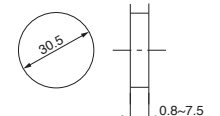
※0.5MPa时

※F.O.F.	52N
T.T.	6.7mm

VM430-01-30R、B、G、Y-X207

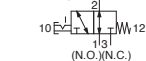


面板安装孔



JIS图形符号

(OUT)



(N.O./N.C.)

※0.5MPa时

※F.O.F.	26N
T.T.	6.7mm

VM 系列

订制规格③

关于详细尺寸、规格及交货期，请向本公司确认。



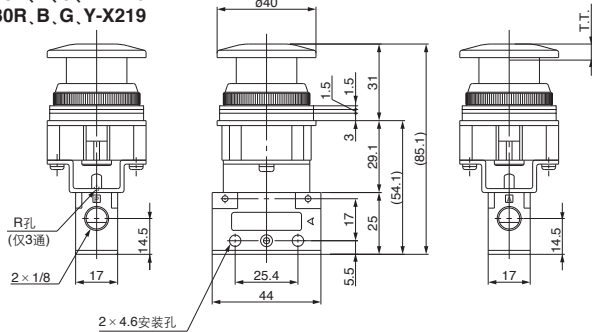
按锁回转复位型蘑菇头按钮

X219

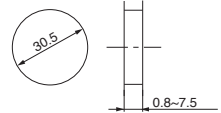
按锁回转复位型，手按下按钮后，锁定在该状态，向右旋转按钮后，按钮复位。

VM120-01-30R、B、G、Y-X219

VM130-01-30R、B、G、Y-X219

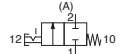


面板安装孔

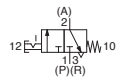


JIS图形符号

2通



3通

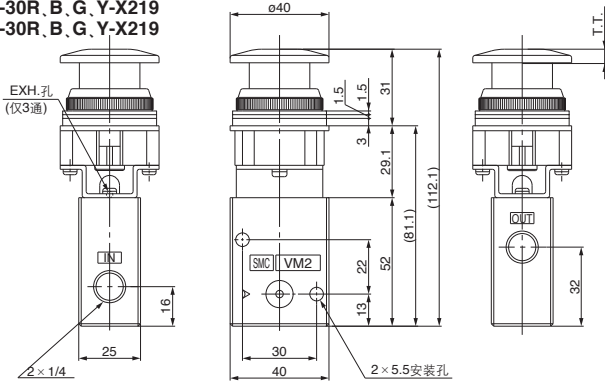


※0.5MPa时

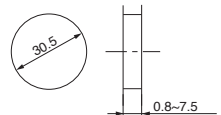
※F.O.F.	52N
T.T.	5.8mm

VM220-02-30R、B、G、Y-X219

VM230-02-30R、B、G、Y-X219

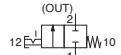


面板安装孔

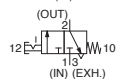


JIS图形符号

2通



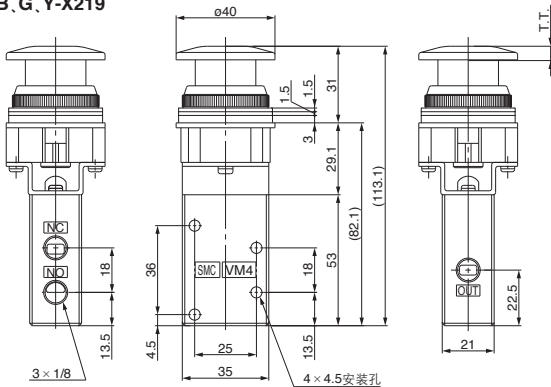
3通



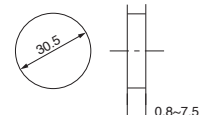
※0.5MPa时

※F.O.F.	52N
T.T.	5.8mm

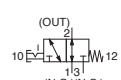
VM430-01-30R、B、G、Y-X219



面板安装孔



JIS图形符号



※0.5MPa时

※F.O.F.	26N
T.T.	5.8mm

