

# 3通机控阀

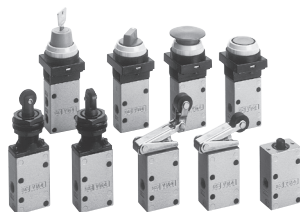
# VM400 系列

RoHS

N.C.或N.O.均可选择

全部通口都可配管

(由于排气造成的环境污染和噪声等问题可以由此解决。)



## 规格

使用流体	空气、惰性气体		
使用压力	-100kPa~1.0MPa		
环境温度和使用空气温度	-5~60℃(但不能冻结)		
流量特性		C[dm <sup>3</sup> /(s·bar)]	Cv
	1(NC)→2(OUT)	1.4	0.29
	2(NO)→3(OUT)	1.4	0.29
给油	不需要. 给油的场合是透平油1种(ISO VG32)		
接管口径	1/8		

## 型号

	执行元件	型号	执行元件 型号	适合	质量 (g)
机械操作	基本型	VM430-01-00	-	-	110
	滚轮杠杆式	VM430-01-01	VM-01A	POM滚轮	140
		VM430-01-01S	VM-01AS	硬钢滚轮	150
	单向滚轮杠杆式	VM430-01-02	VM-02A	POM滚轮	150
		VM430-01-02S	VM-02AS	硬钢滚轮	160
	直动柱塞式	VM430-01-05	VM-05A	-	220
	滚轮柱塞式	VM430-01-06	VM-06A	POM滚轮	210
		VM430-01-06S	VM-06AS	硬钢滚轮	220
	横向滚轮柱塞式	VM430-01-07	VM-07A	POM滚轮	210
		VM430-01-07S	VM-07AS	硬钢滚轮	220
手动操作	肘杆式	VM430-01-08	VM-08A	-	200
	按钮式(蘑菇头)	VM430-01-30R	VM-30AR	红	168
		VM430-01-30B	VM-30AB	黑	
		VM430-01-30G	VM-30AG	绿	
		VM430-01-30Y	VM-30AY	黄	
	按钮式(伸出头)	VM430-01-32R	VM-32AR	红	162
		VM430-01-32B	VM-32AB	黑	
		VM430-01-32G	VM-32AG	绿	
		VM430-01-32Y	VM-32AY	黄	
	按钮式(平头)	VM430-01-33	VM-33A	有红、黑、绿、黄	167
		VM430-01-34R	VM-34AR	红	168
	旋钮式(2位)	VM430-01-34B	VM-34AB	黑	
		VM430-01-34G	VM-34AG	绿	
		VM430-01-34Y	VM-34AY	黄	
	带锁旋钮式(2位)	VM430-01-36	VM-36A	-	188

注1) 执行元件可替换。

注2) 蘑菇头、伸出头、平头按钮及紧固环单体的更换参见P.2347、2348。  
其它零部件不能更换。

注3) 仅旋钮式(2位)的旋钮部分不能卸下和互相更换。

型号表示方法

VM4 3 0 - 01 - 01 S -

●定制规格  
(详见P.2342~2345)

X207	补充型蘑菇头按钮
X219	按钮回转复位型蘑菇头按钮

●执行元件的种类

00	基本型
01	滚轮杠杆式
02	单向滚轮式
05	直动柱塞式
06	滚轮柱塞式
07	横向滚轮柱塞式
08	肘杆式
30	按钮式(蘑菇头)
32	按钮式(伸出头)
33	按钮式(平头)
34	旋钮式(2位)
36	带锁旋钮式(2位)

●按管口径

01	Rc1/8
N01	NPT1/8
F01	G1/8

●执行元件的追记号

S	滚轮材质: 硬钢
R	红
B	黑
G	绿
Y	黄

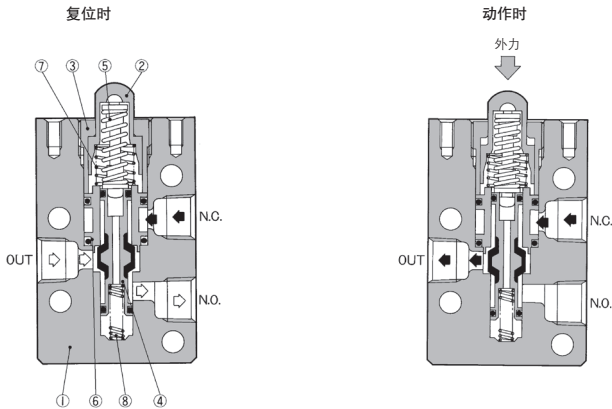
按钮选择的颜色

●通口数

3	3通口
---	-----

注1) 平头的场合, 请勿选择执行元件追记号。

结构图



- VM
- VMG
- VR
- VR51
- VHK
- VH
- VHS□
- VHS

组成零部件

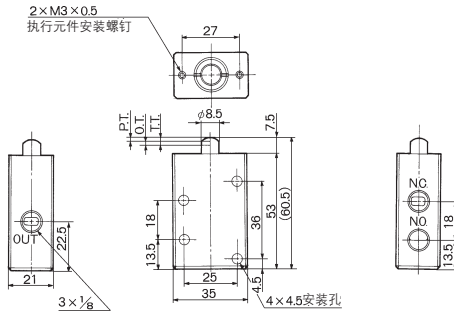
序号	零部件名称	材质	备注
1	阀体	ADC	铂银色
2	推杆	POM	
3	上盖	黄铜	黑色镀锌处理
4	阀芯	铝合金、NBR	橡胶金属件组合件

序号	零部件名称	材质	备注
5	超程弹簧	不锈钢	
6	阀套	黄铜	
7	弹簧	不锈钢	
8	弹簧	不锈钢	

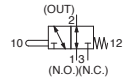
# VM400 系列

## VM400系列

基本型  
VM430-01-00

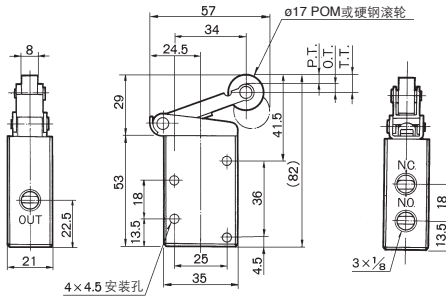


JIS图形符号

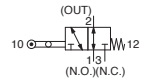


F.O.F.	26N
P.T.	1.5mm
O.T.	2mm
T.T.	3.5mm

滚轮杠杆式  
VM430-01-01  
VM430-01-01S

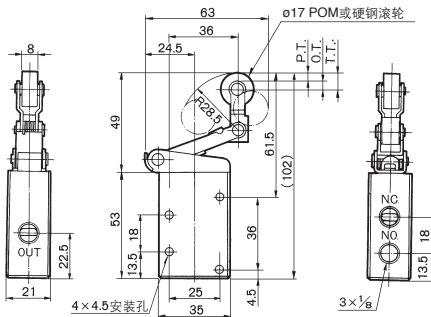


JIS图形符号

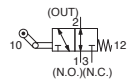


F.O.F.	12N
P.T.	4mm
O.T.	4.5mm
T.T.	8.5mm

单向滚轮杠杆式  
VM430-01-02  
VM430-01-02S

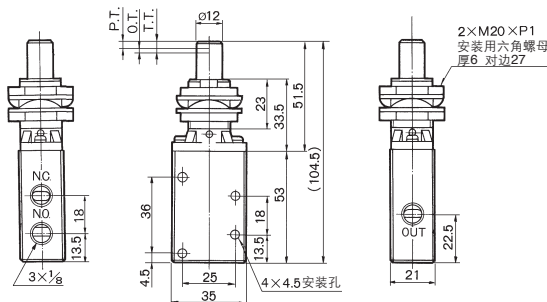


JIS图形符号



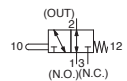
F.O.F.	11N
P.T.	4mm
O.T.	5mm
T.T.	9mm

直动柱塞式  
VM430-01-05



面板安装孔

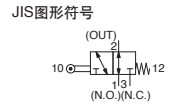
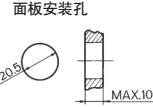
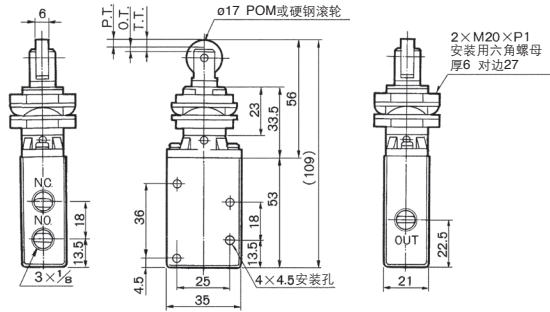
图形符号



F.O.F.	30N
P.T.	3.5mm
O.T.	2mm
T.T.	5.5mm

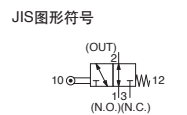
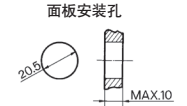
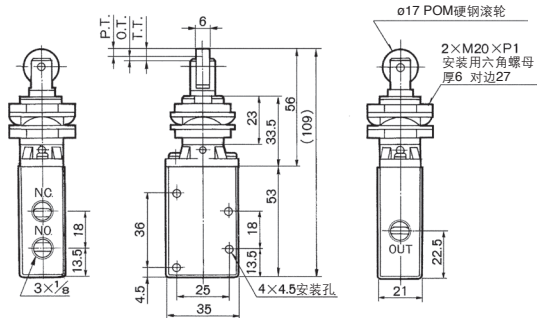
**VM400系列**

滚轮柱塞式  
VM430-01-06  
VM430-01-06S



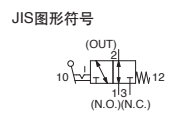
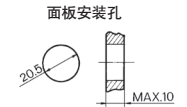
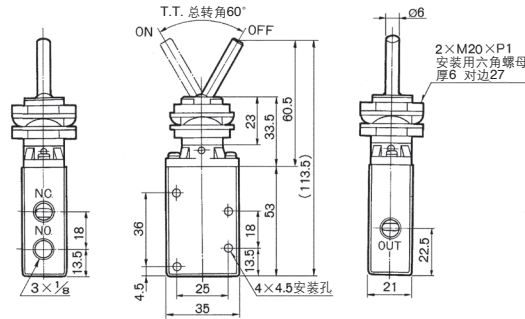
F.O.F.	30N
P.T.	3.5mm
O.T.	2mm
T.T.	5.5mm

横向滚轮柱塞式  
VM430-01-07  
VM430-01-07S



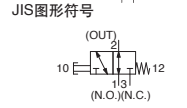
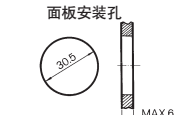
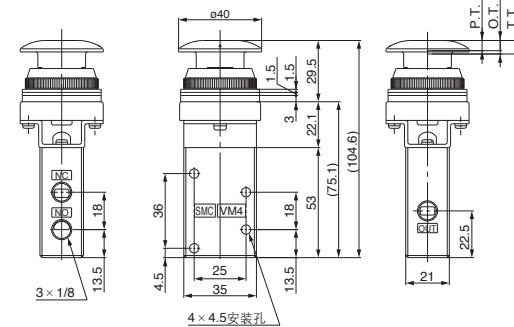
F.O.F.	30N
P.T.	3.5mm
O.T.	2mm
T.T.	5.5mm

肘杆式  
VM430-01-08



F.O.F.	7N
T.T.	60°

按钮式(蘑菇头)  
VM430-01-30R, B, G, Y



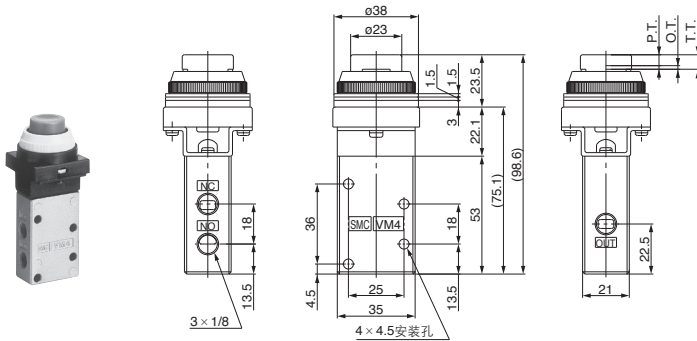
F.O.F.	26N
P.T.	4.6mm
O.T.	1.6mm
T.T.	6.5mm

- VM**
- VMG**
- VR**
- VR51**
- VHK**
- VH**
- VHS**
- VHS**

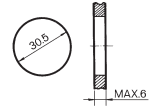
# VM400 系列

## VM400系列

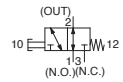
### 按钮式(伸出头) / VM430-01-32R, B, G, Y



面板安装孔

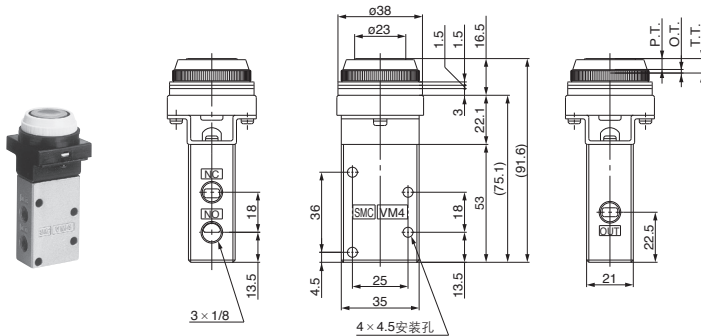


JIS图形符号

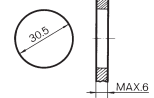


F.O.F.	26N
P.T.	5.4mm
O.T.	1.6mm
T.T.	6.5mm

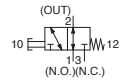
### 按钮式(平头) / VM430-01-33



面板安装孔

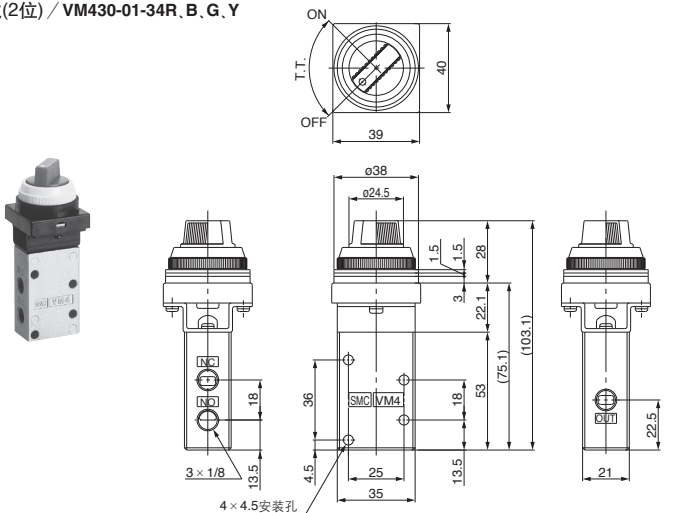


JIS图形符号

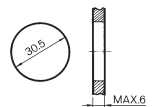


F.O.F.	26N
P.T.	4.9mm
O.T.	1.6mm
T.T.	6.5mm

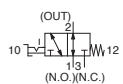
### 旋钮式(2位) / VM430-01-34R, B, G, Y



面板安装孔



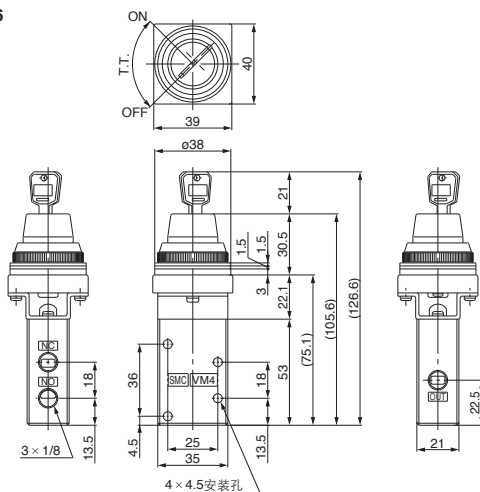
JIS图形符号



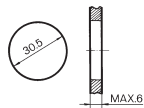
F.O.F.	20N
T.T.	90°

**VM400系列**

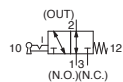
带锁旋钮式(2位) / VM430-01-36



面板安装孔



JIS图形符号



钥匙在ON或OFF的位置都可取下。

F.O.F.	20N
T.T.	90°

- VM
- VMG
- VR
- VR51
- VHK
- VH
- VHS□
- VHS

# VM 系列

## 订制规格 ①

关于详细尺寸、规格及交货期，请向本公司确认。



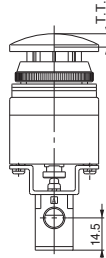
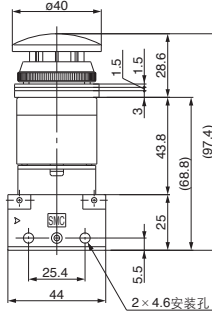
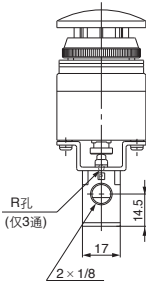
### 补充型蘑菇头按钮

### X207

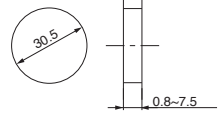
补充型：手按下按钮后，阀动作，即使手离开按钮，按钮仍然保持按下的状态。再次按下后，按钮和阀恢复原状。

VM120-01-30R、B、G、Y-X207

VM130-01-30R、B、G、Y-X207

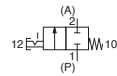


面板安装孔

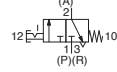


JIS图形符号

2通



3通

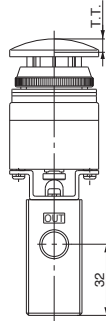
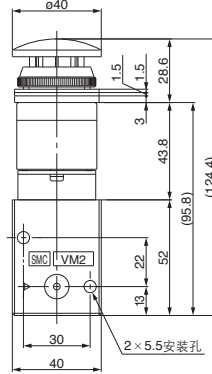
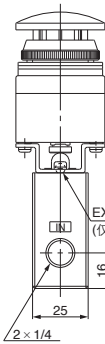


※0.5MPa时

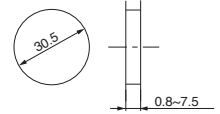
※F.O.F.	21N
T.T.	6.7mm

VM220-02-30R、B、G、Y-X207

VM230-02-30R、B、G、Y-X207

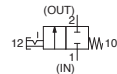


面板安装孔

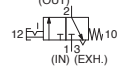


JIS图形符号

2通



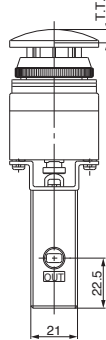
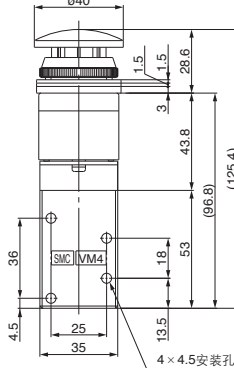
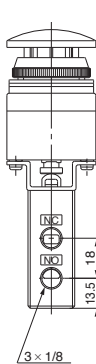
3通



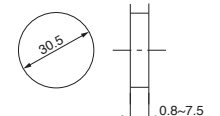
※0.5MPa时

※F.O.F.	52N
T.T.	6.7mm

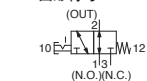
VM430-01-30R、B、G、Y-X207



面板安装孔



JIS图形符号



※0.5MPa时

※F.O.F.	26N
T.T.	6.7mm

# VM 系列

## 订制规格②

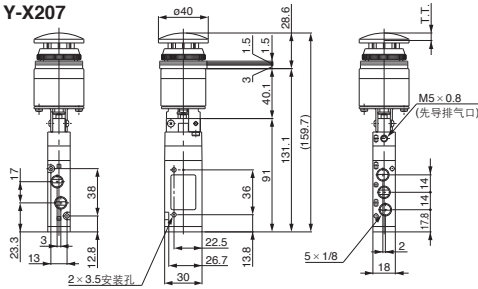
关于详细尺寸、规格及交货期，请向本公司确认。



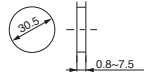
### 补充型蘑菇头按钮

## X207

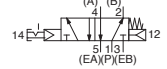
#### VZM450-01-30R、B、G、Y-X207



#### 面板安装孔



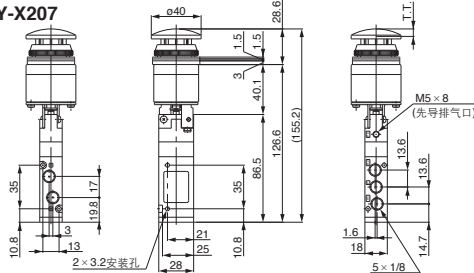
#### JIS图形符号



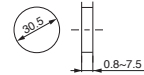
※0.5MPa时

※F.O.F.	16N
T.T.	6.7mm

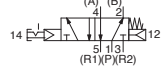
#### VZM550-01-30R、B、G、Y-X207



#### 面板安装孔



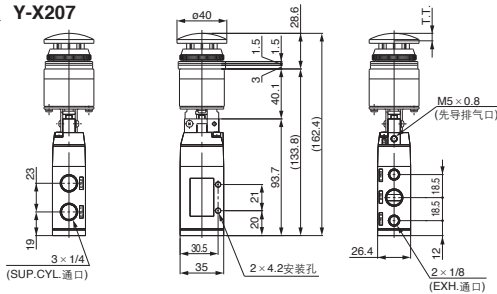
#### JIS图形符号



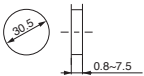
※0.5MPa时

※F.O.F.	21N
T.T.	6.7mm

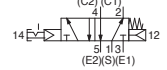
#### VFM350-02-30R、B、G、Y-X207



#### 面板安装孔



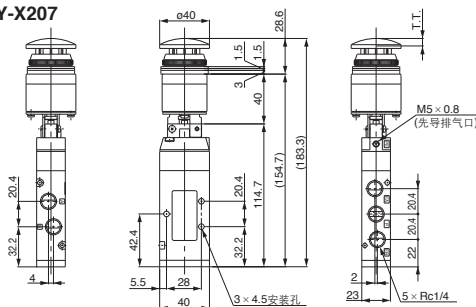
#### JIS图形符号



※0.5MPa时

※F.O.F.	21N
T.T.	6.7mm

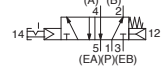
#### VFM250-02-30R、B、G、Y-X207



#### 面板安装孔



#### JIS图形符号



※0.5MPa时

※F.O.F.	21N
T.T.	6.7mm

VM

VMG

VR

VR51

VHK

VH

VHS

VHS

# VM 系列

## 订制规格③

关于详细尺寸、规格及交货期，请向本公司确认。



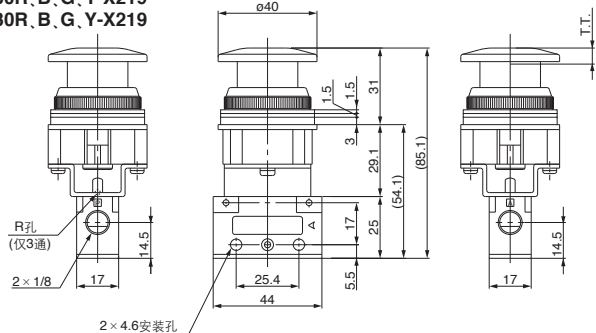
### 按锁回转复位型蘑菇头按钮

### X219

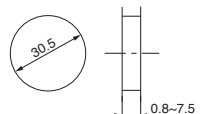
按锁回转复位型，手按下按钮后，锁定在该状态，向右旋转按钮后，按钮复位。

VM120-01-30R、B、G、Y-X219

VM130-01-30R、B、G、Y-X219

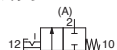


面板安装孔

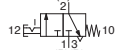


JIS图形符号

2通



3通

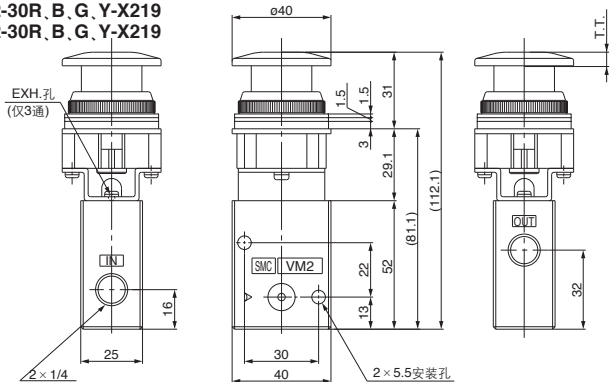


※0.5MPa时

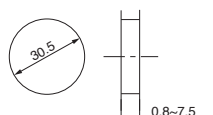
※F.O.F.	52N
T.T.	5.8mm

VM220-02-30R、B、G、Y-X219

VM230-02-30R、B、G、Y-X219

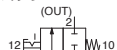


面板安装孔

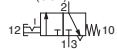


JIS图形符号

2通



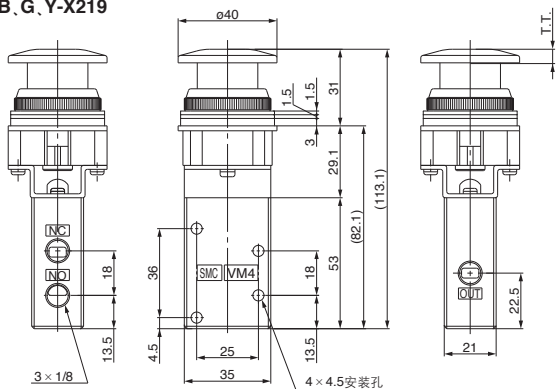
3通



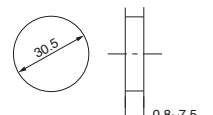
※0.5MPa时

※F.O.F.	52N
T.T.	5.8mm

VM430-01-30R、B、G、Y-X219



面板安装孔



JIS图形符号

2通



※0.5MPa时

※F.O.F.	26N
T.T.	5.8mm

