

5通机控阀/金属密封 VZM400 系列

RoHS

小型且流通能力大

高频度、长寿命/300c.p.m以下

所有EXH口上可配管

由排气造成环境的污染和噪声等问题时,可得到圆满解决。

先导方式可选择

(内部先导式、外部先导式)

规格

使用流体	空气、惰性气体			
使用压力	注1)0.15~1.0MPa			
环境温度及使用空气温度	-5~60℃(但无冻结)			
流量特性	C[dm ³ /(s·bar)]	b	Cv	
	1(P)→2(B)/4(A)	2.0	0.14	0.49
	2(B)/4(A)→4(EB)/5(EA)	1.7	0.25	0.44
使用频率(机械操作方式)	300c.p.m以下			
给油	不要:给油的场合为透平油1种(ISO VG32)			
连接口径	主阀部:1/8			
	先导部(EXH):M5×0.8			
可选项	注2)脚座型托架			

注1) 外部先导式的场合,主阀部为0~1.0MPa,

先导压力为0.15~1.0MPa

注2) 带脚座型托架为专用阀体,客户不能装卸托架。

型号



	执行元件	型号	操作机构 部件型号	适合	质量 (g)
机械操作	基本型	VZM450-01-00	-	-	120
	滚轮杠杆式	VZM450-01-01	VM-01C	POM滚轮	160
		VZM450-01-01S	VM-01CS	硬化钢滚轮	170
	单向滚轮杠杆式	VZM450-01-02	VM-02C	POM滚轮	170
		VZM450-01-02S	VM-02CS	硬化钢滚轮	180
	直动柱塞式	VZM450-01-05	VM-05C	-	200
滚轮柱塞式	VZM450-01-06	VM-06C	POM滚轮	200	
	VZM450-01-06S	VM-06CS	硬化钢滚轮	200	
手动操作	肘杆式	VZM450-01-08	VM-08C	-	190
	按钮式(蘑菇头)	VZM450-01-30R	VM-30CR	红	199
		VZM450-01-30B	VM-30CB	黑	
		VZM450-01-30G	VM-30CG	绿	
		VZM450-01-30Y	VM-30CY	黄	
	按钮式(伸出头)	VZM450-01-32R	VM-32CR	红	192
		VZM450-01-32B	VM-32CB	黑	
		VZM450-01-32G	VM-32CG	绿	
	按钮式(平头)	VZM450-01-32Y	VM-32CY	黄	197
		VZM450-01-33	VM-33C	有红、黑、绿、黄一组	
	旋钮式(2位置)	VZM450-01-34R	VM-34CR	红	198
		VZM450-01-34B	VM-34CB	黑	
		VZM450-01-34G	VM-34CG	绿	
		VZM450-01-34Y	VM-34CY	黄	
带锁旋钮式(2位置)	VZM450-01-36	VM-36C	-	217	

注1) 执行元件可替换。

注2) 蘑菇头、伸出头、平头按钮及紧固环单体的更换,由P.2347、2348确认。其它零部件不能更换。

注3) 仅旋钮式(2位)的旋钮部分不能卸下和更换。

VM

VMG

VR

VR51

VHK

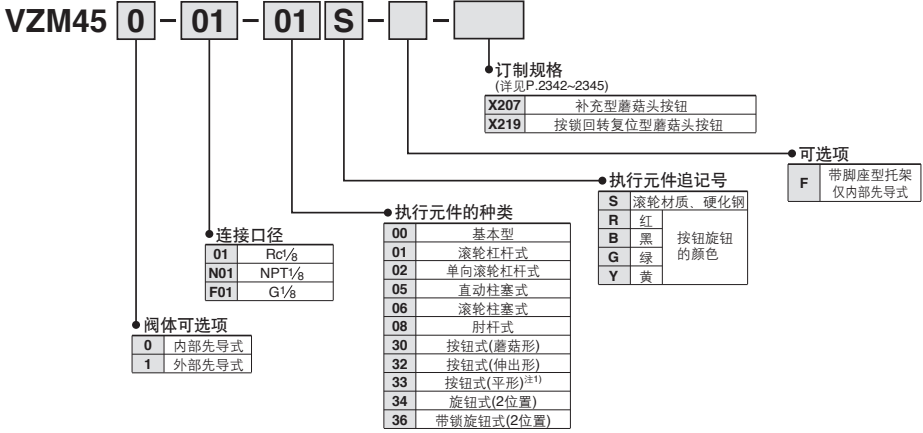
VH

VHS

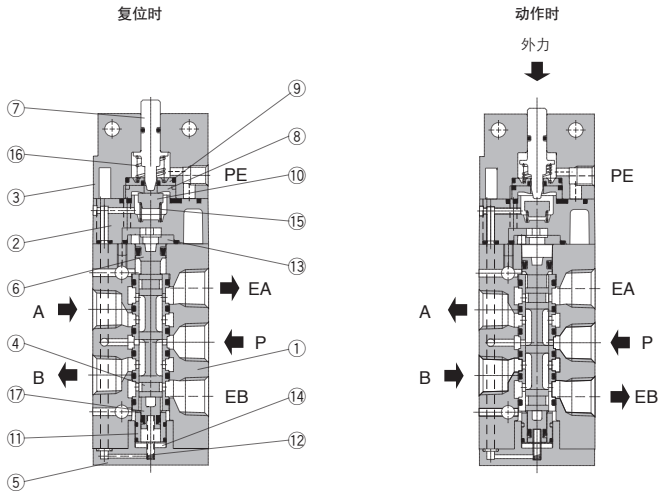
VHS

VZM400 系列

型号表示方法



结构简图



组成零部件

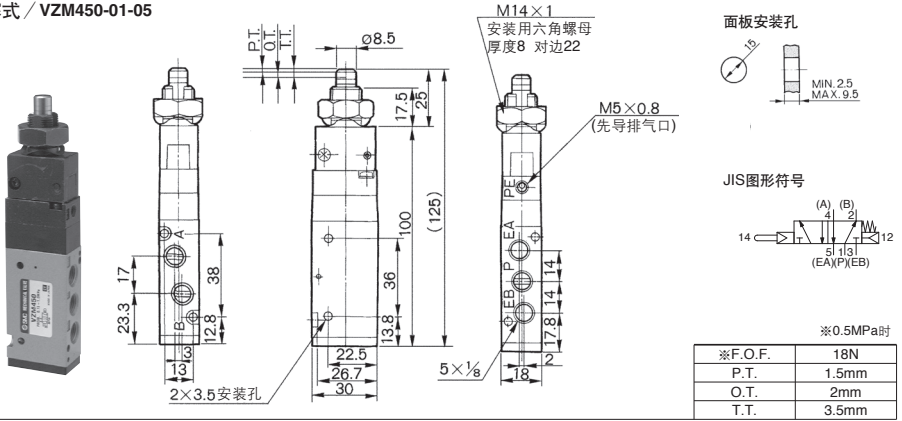
序号	名称	材质	备注
1	阀体	ADC	铂银色
2	先导阀体	PBT	仅外部先导式为ZDC
3	顶盖	ZDC	黑色镀锌处理
4	阀芯、阀套	不锈钢	
5	端盖	POM	
6	活塞A	POM	
7	推杆	POM	
8	先导阀座(A)	POM	
9	先导阀座(B)	POM	

序号	名称	材质	备注
10	先导阀芯	NBR	
11	活塞导套B	铝合金	
12	复位弹簧	不锈钢	
13	缓冲垫	聚氨酯合成橡胶	
14	缓冲垫	聚氨酯合成橡胶	
15	先导阀芯弹簧	不锈钢	
16	复位弹簧	不锈钢	
17	活塞B	POM	

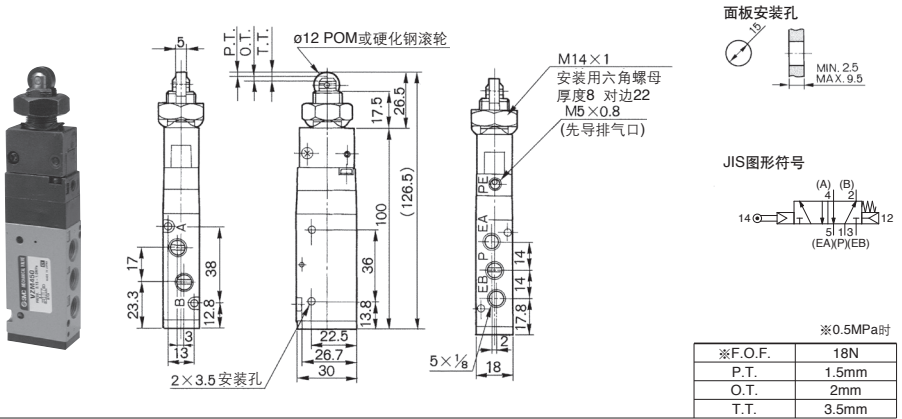
VZM400 系列

VZM400系列

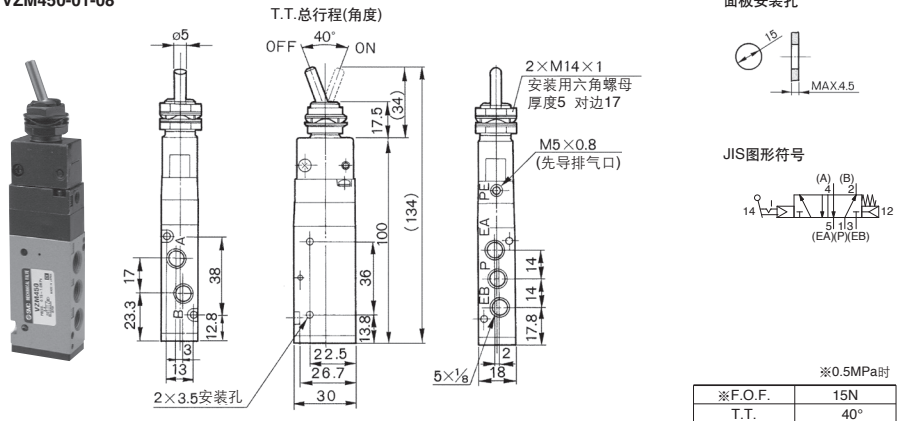
直立柱塞式 / VZM450-01-05



滚轮柱塞式 / VZM450-01-06, VZM450-01-06S

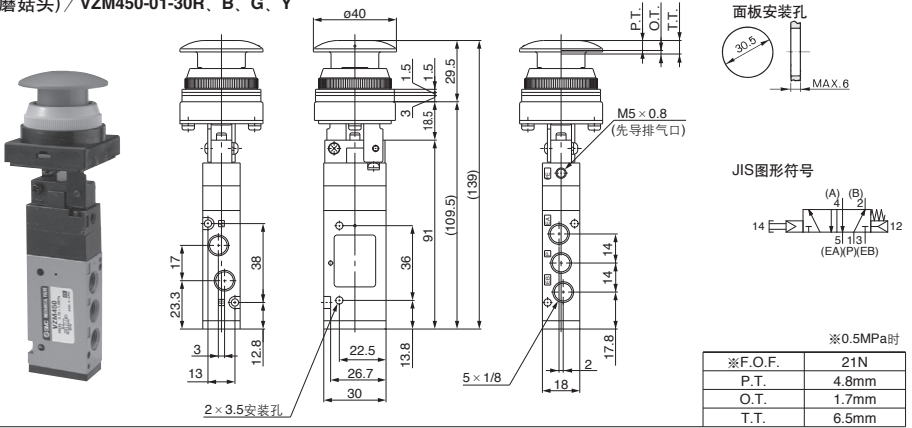


肘杆式 / VZM450-01-08

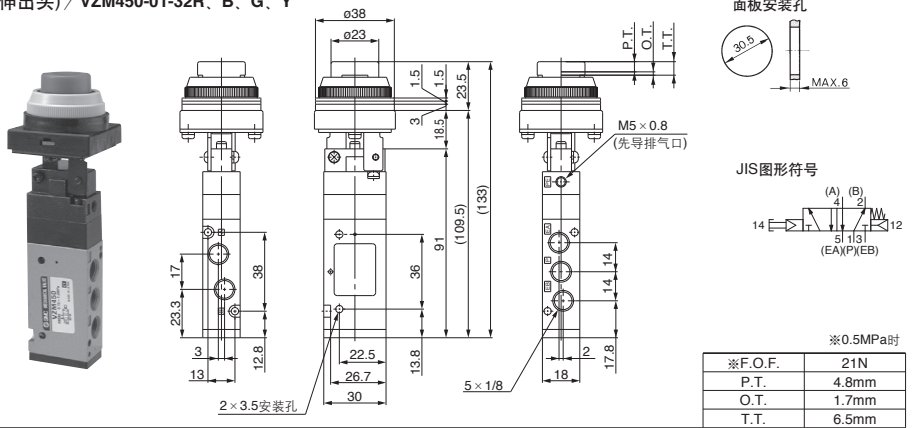


VZM400系列

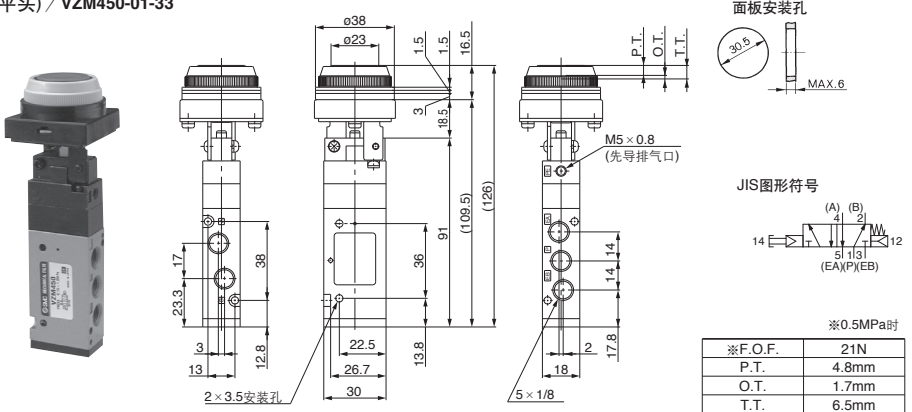
按钮式(蘑菇头) / VZM450-01-30R、B、G、Y



按钮式(伸出头) / VZM450-01-32R、B、G、Y



按钮式(平头) / VZM450-01-33

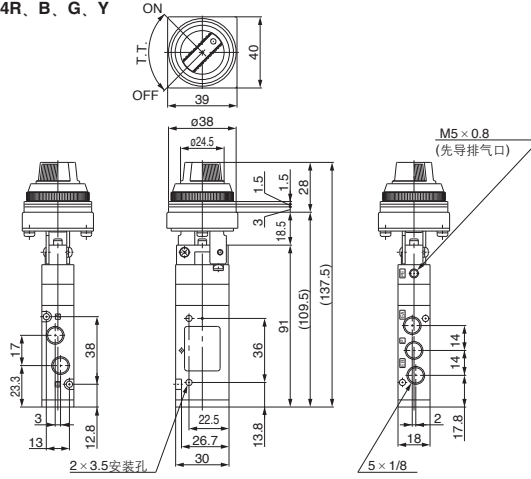


- VM**
- VMG**
- VR**
- VR51**
- VHK**
- VH**
- VHS**
- VHS**

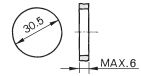
VZM400 系列

VZM400系列

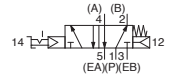
旋钮式(2位) / VZM450-01-34R、B、G、Y



面板安装孔



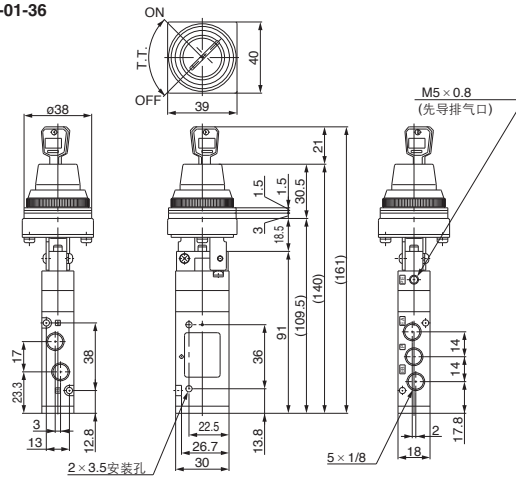
JIS图符号



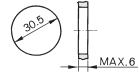
※0.5MPa时

※F.O.F.	23N
T.T.	90°

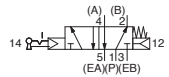
带锁旋钮式(2位) / VZM450-01-36



面板安装孔



JIS图符号

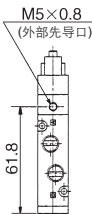


※0.5MPa时

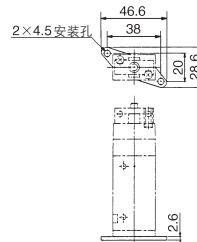
※F.O.F.	26N
T.T.	90°

钥匙在ON及OFF的位置都可拔出。

外部先导式的场合
VZM451式



带脚座型托架的场合
VZM450-01-□□-F



订制规格①

关于详细尺寸、规格及交货期，请向本公司确认。



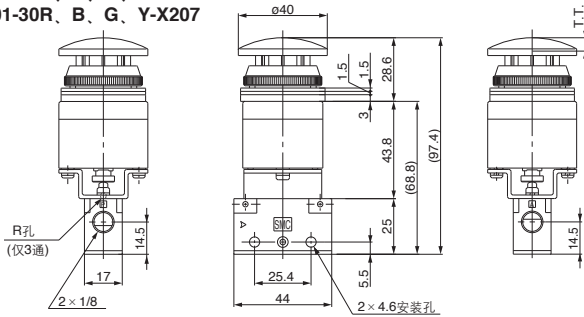
补充型蘑菇头按钮

X207

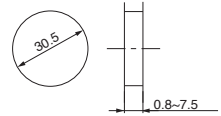
补充型：手按下按钮后，阀动作，即使手离开按钮，按钮仍然保持按下的状态。再次按下后，按钮和阀恢复原状。

VM120-01-30R、B、G、Y-X207

VM130-01-30R、B、G、Y-X207

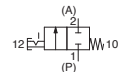


面板安装孔

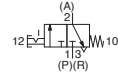


JIS图形符号

2通



3通

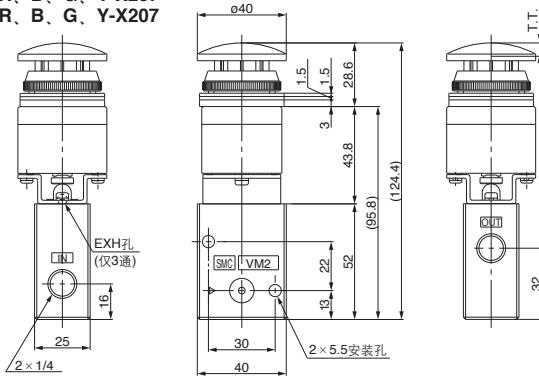


※0.5MPa时

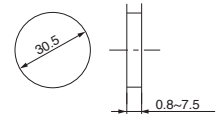
※F.O.F.	21N
T.T.	6.7mm

VM220-02-30R、B、G、Y-X207

VM230-02-30R、B、G、Y-X207

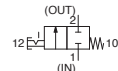


面板安装孔

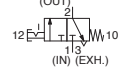


JIS图形符号

2通



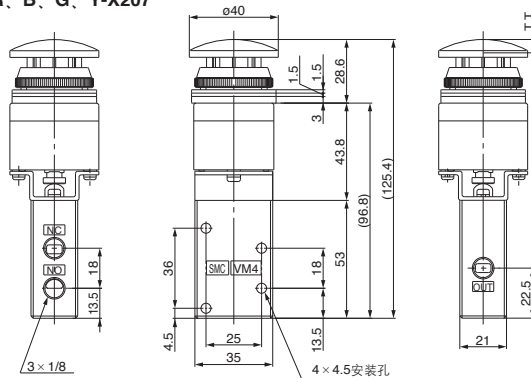
3通



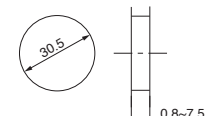
※0.5MPa时

※F.O.F.	52N
T.T.	6.7mm

VM430-01-30R、B、G、Y-X207

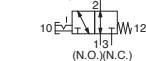


面板安装孔



JIS图形符号

(OUT)



※0.5MPa时

※F.O.F.	26N
T.T.	6.7mm

VM 系列

订制规格③

关于详细尺寸、规格及交货期，请向本公司确认。



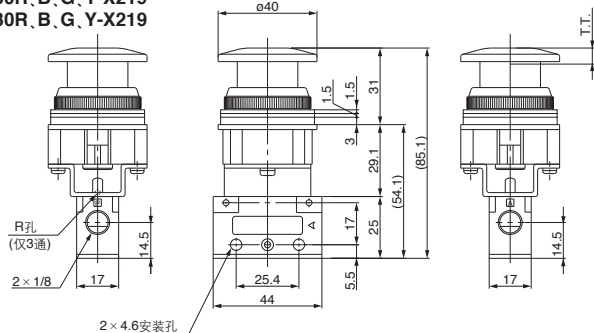
按锁回转复位型蘑菇头按钮

X219

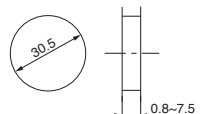
按锁回转复位型，手按下按钮后，锁定在该状态，向右旋转按钮后，按钮复位。

VM120-01-30R、B、G、Y-X219

VM130-01-30R、B、G、Y-X219

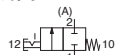


面板安装孔

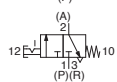


JIS图形符号

2通



3通

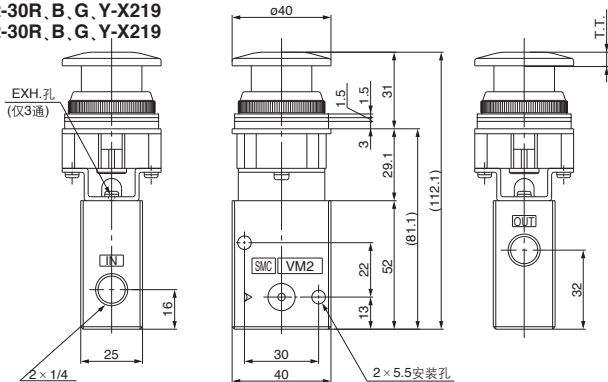


※0.5MPa时

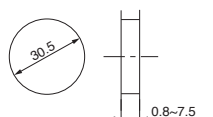
※F.O.F.	52N
T.T.	5.8mm

VM220-02-30R、B、G、Y-X219

VM230-02-30R、B、G、Y-X219

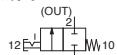


面板安装孔

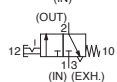


JIS图形符号

2通



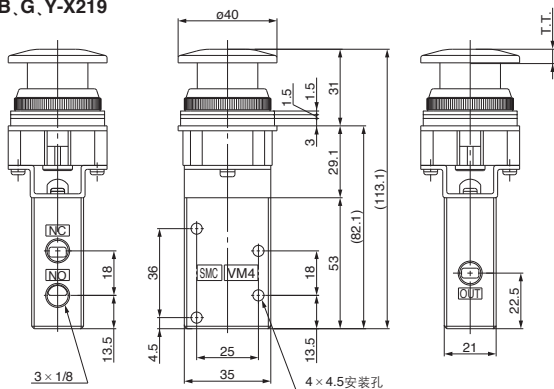
3通



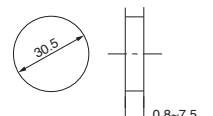
※0.5MPa时

※F.O.F.	52N
T.T.	5.8mm

VM430-01-30R、B、G、Y-X219

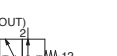


面板安装孔

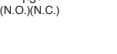


JIS图形符号

2通



3通



※0.5MPa时

※F.O.F.	26N
T.T.	5.8mm

