

5通机控阀 / 弹性体密封

VZM500 系列



小型, 但流通能力大

高频率、长寿命/300c.p.m以下

可在全部的EXH通口配管

由于排气, 造成环境污染或噪声等问题时, 可得到圆满解决。

先导方式可选择

(内部先导式、外部先导式)

带脚座型托架, 集装式安装型



PAT. PEND.

规格

使用流体	空气、惰性气体			
使用压力	注1)0.15~0.7MPa			
环境温度和使用空气温度	-5~60°C(但无冻结)			
流量特性	C[dm ³ /(s·bar)]	b	Cv	
	1(P)→2(B)/4(A)	2.2	0.36	0.58
	2(B)/4(A)→4(R2)/5(R1)	2.4	0.34	0.63
使用频率(机械操作方式)	300c.p.m以下			
给油	不需要, 给油的场合是1种透平油(ISO VG32)			
接管口径	主阀部 1/8			
	先导部(EXH) M5 × 0.8			
可选项	注2) 脚座型托架			

※ 可以生产集装式安装型, 由本公司确认。

注1) 外部先导式的场合, 主阀部0~0.7MPa、先导压力是0.15~0.7MPa

注2) 带脚座型托架是专用附件, 客户不能装卸托架。

型号

	执行元件	型号	操作机构 型号	适合	质量 (g)
机械操作	基本型	VZM550-01-00	-	-	110
	滚轮杠杆式	VZM550-01-01	VM-01C	POM滚轮	140
		VZM550-01-01S	VM-01CS	硬钢滚轮	150
	单向滚轮杠杆式	VZM550-01-02	VM-02C	POM滚轮	150
		VZM550-01-02S	VM-02CS	硬钢滚轮	160
	直动柱塞式	VZM550-01-05	VM-05C	-	180
滚轮柱塞式	VZM550-01-06	VM-06C	POM滚轮	180	
	VZM550-01-06S	VM-06CS	硬钢滚轮	180	
手动操作	肘杆式	VZM550-01-08	VM-08C	-	170
	按钮式(蘑菇头)	VZM550-01-30R	VM-30CR	红	179
		VZM550-01-30B	VM-30CB	黑	
		VZM550-01-30G	VM-30CG	绿	
		VZM550-01-30Y	VM-30CY	黄	
	按钮式(伸出头)	VZM550-01-32R	VM-32CR	红	172
		VZM550-01-32B	VM-32CB	黑	
		VZM550-01-32G	VM-32CG	绿	
		VZM550-01-32Y	VM-32CY	黄	
	按钮式(平头)	VZM550-01-33	VM-33C	有红、黑、绿、黄一组	177
		VZM550-01-34R	VM-34CR	红	
	旋钮式(2位)	VZM550-01-34B	VM-34CB	黑	178
		VZM550-01-34G	VM-34CG	绿	
		VZM550-01-34Y	VM-34CY	黄	
	带锁旋钮式(2位)	VZM550-01-36	VM-36C	-	197
推拉式	VZM550-01-37	-	黑	170	

注1) 执行元件可替换。(推拉式除外)

注2) 蘑菇头、伸出头、平头按钮及紧固环单体的更换参见P.2347、2348, 其它零部件不能更换。

注3) 仅旋钮式(2位)的旋钮部分不能卸下和互相更换。

VM

VMG

VR

VR51

VHK

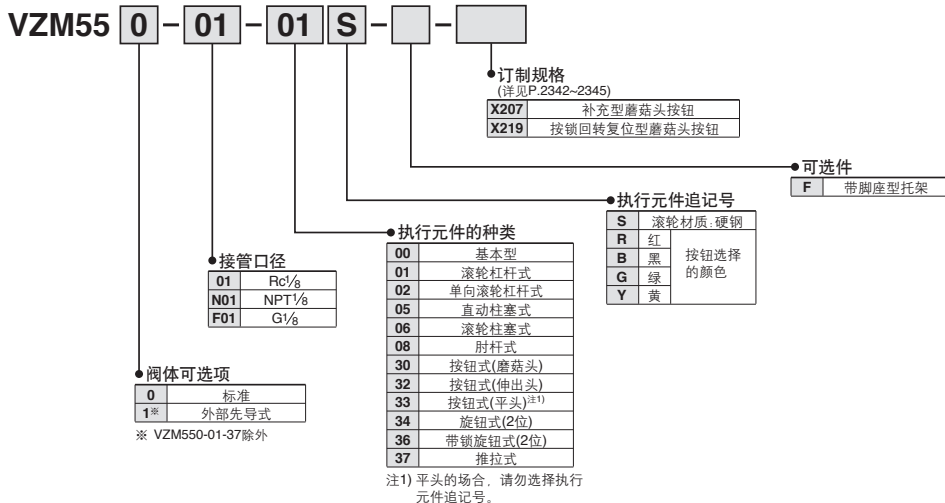
VH

VHS

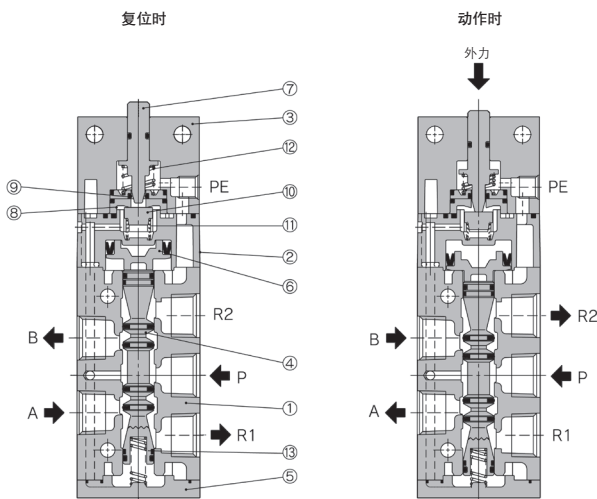
VHS

VZM500 系列

型号表示方法



结构图



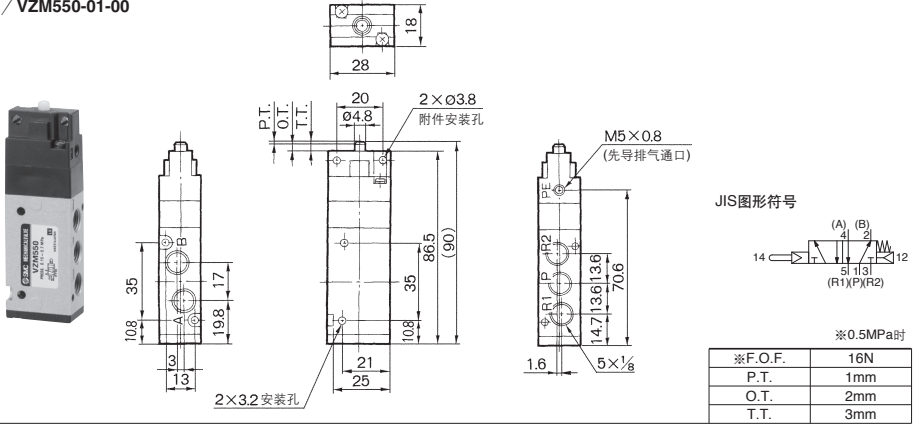
组成零部件

序号	零部件名称	材质	备注
1	阀体	ADC	铂银色
2	先导阀体	PBT	仅外部先导式为ZDC
3	顶盖	ZDC	黑色镀锌处理
4	阀芯组件		
5	底盖	ZDC	无光泽黑色烤漆
6	控制活塞	POM	
7	推杆	POM	

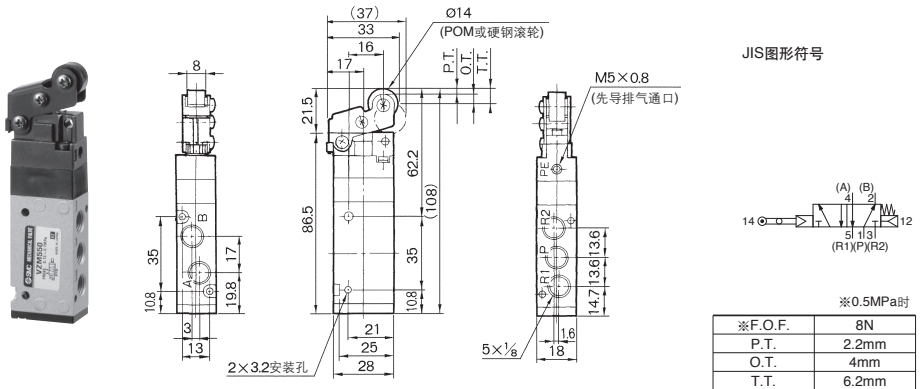
序号	零部件名称	材质	备注
8	阀座(A)	POM	
9	阀座(B)	POM	
10	先导阀芯组件	NBR	
11	先导阀芯弹簧	不锈钢	
12	复位弹簧	不锈钢	
13	主阀芯弹簧	不锈钢	

VZM500系列

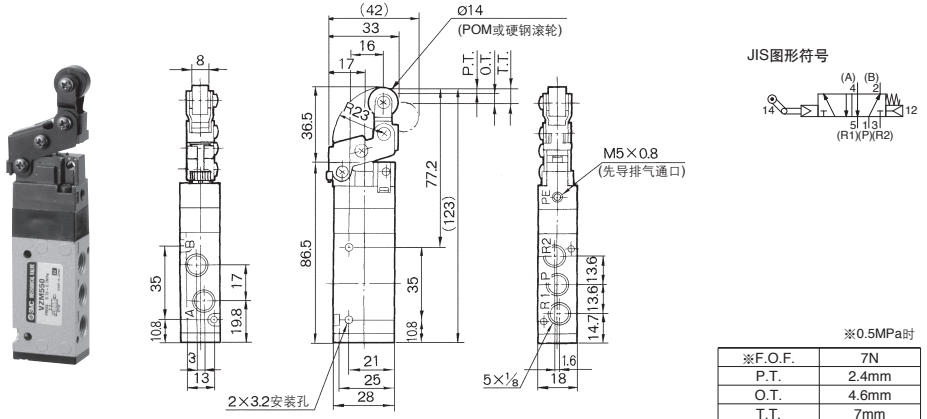
基本型 / VZM550-01-00



滚轮杆杆式 / VZM550-01-01、VZM550-01-01S



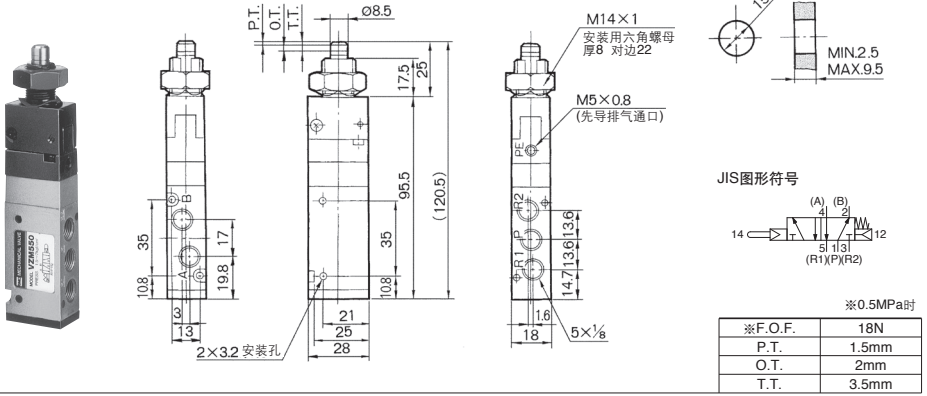
单向滚轮杆杆式 / VZM550-01-02、VZM550-01-02S



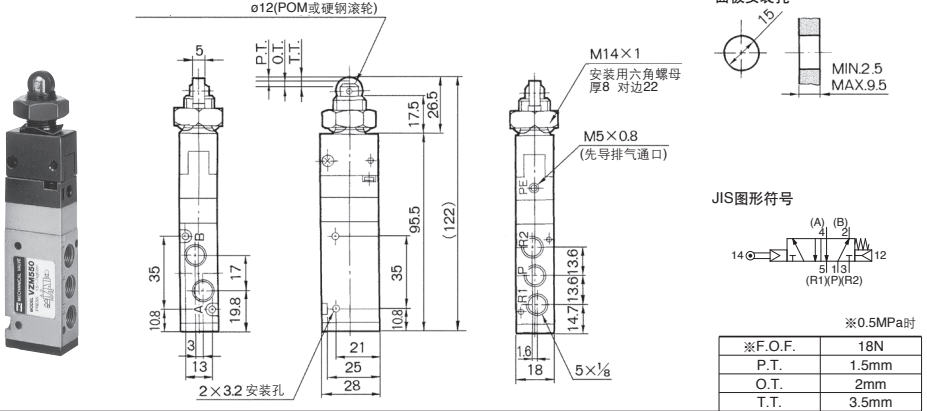
VZM500 系列

VZM500系列

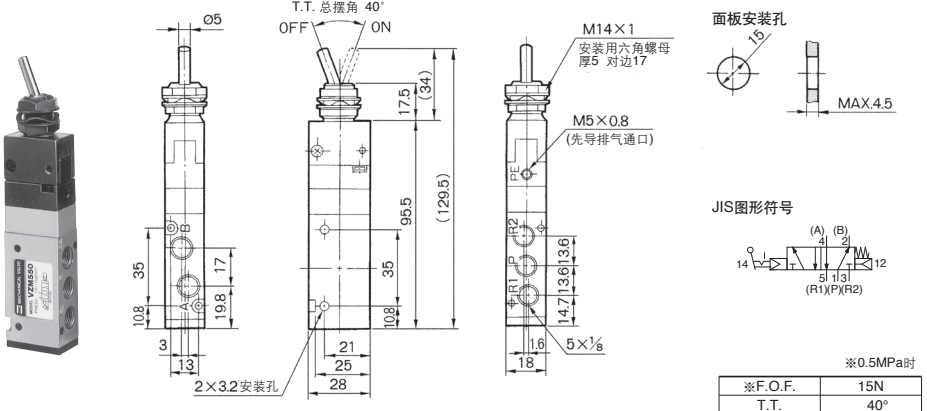
直动柱塞式 / VZM550-01-05



滚轮柱塞式 / VZM550-01-06, VZM550-01-06S



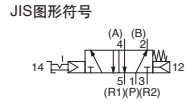
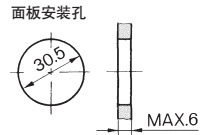
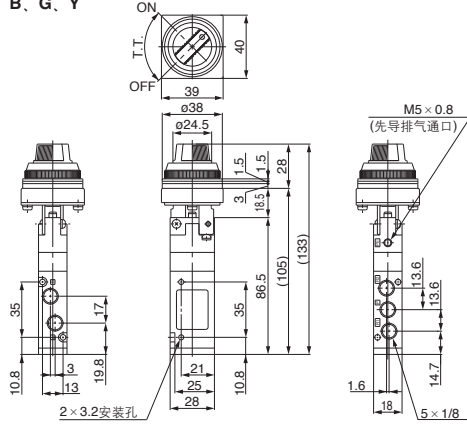
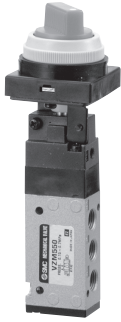
肘杆式 / VZM550-01-08



VZM500 系列

VZM500系列

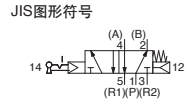
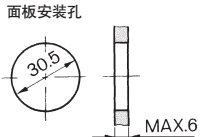
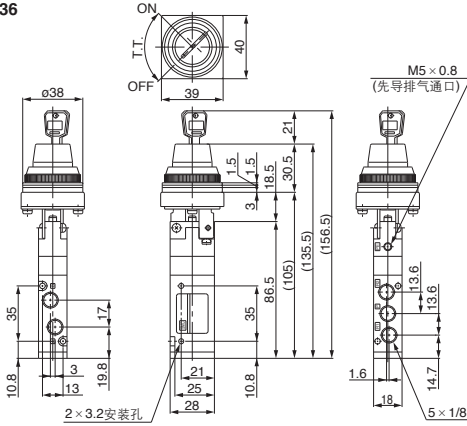
旋钮式(2位) / VZM550-01-34R、B、G、Y



※0.5MPa时

※F.O.F.	23N
T.T.	90°

带锁旋钮式(2位) / VZM550-01-36

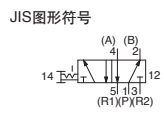
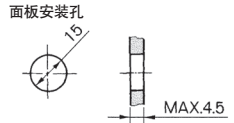
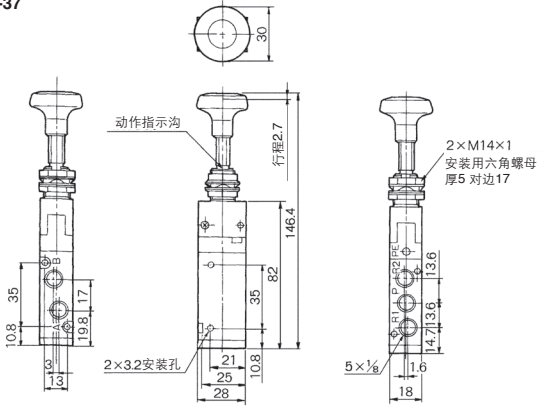


※0.5MPa时

※F.O.F.	26N
T.T.	90°

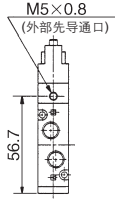
钥匙在ON或OFF的位置都可取下。

推拉式 / VZM550-01-37

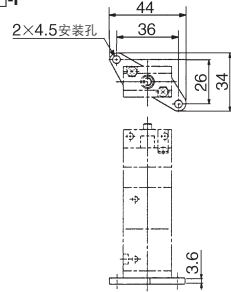


F.O.F.	20N
T.T.	2.7mm

外部先导式的场合
VZM551型



带脚座型托架的场合
VZM55□-01-□□-F



VM

VMG

VR

VR51

VHK

VH

VHS□

VHS

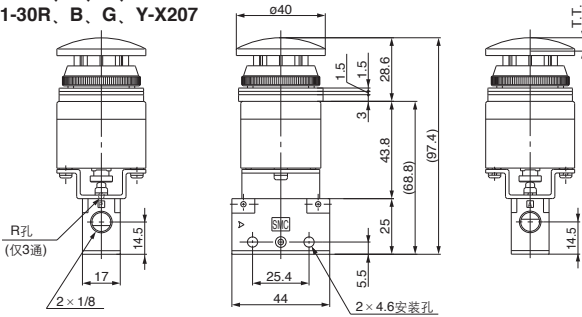
补充型蘑菇头按钮

X207

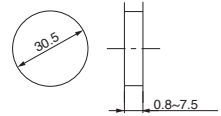
补充型：手按下按钮后，阀动作，即使手离开按钮，按钮仍然保持按下的状态。再次按下后，按钮和阀恢复原状。

VM120-01-30R、B、G、Y-X207

VM130-01-30R、B、G、Y-X207

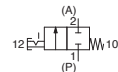


面板安装孔

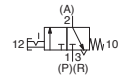


JIS图形符号

2通



3通

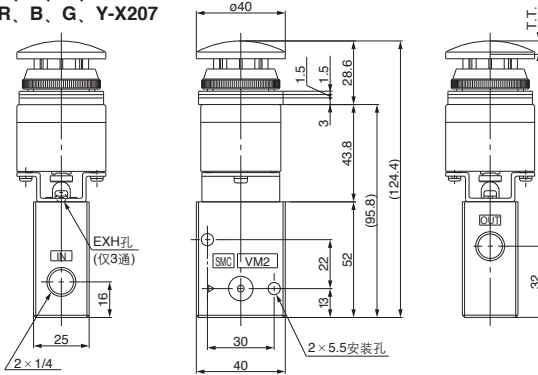


※0.5MPa时

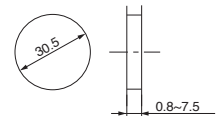
※F.O.F.	21N
T.T.	6.7mm

VM220-02-30R、B、G、Y-X207

VM230-02-30R、B、G、Y-X207

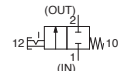


面板安装孔

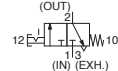


JIS图形符号

2通



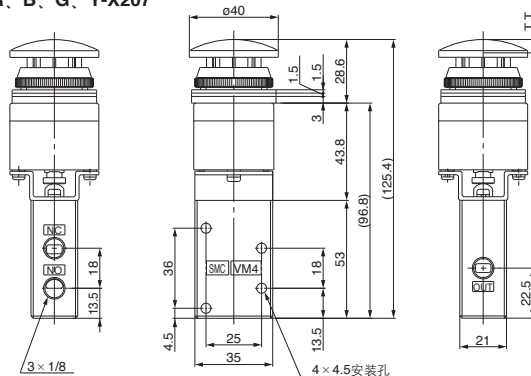
3通



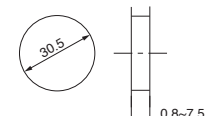
※0.5MPa时

※F.O.F.	52N
T.T.	6.7mm

VM430-01-30R、B、G、Y-X207

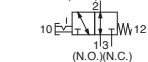


面板安装孔



JIS图形符号

(OUT)



(N.O.)(N.C.)

※0.5MPa时

※F.O.F.	26N
T.T.	6.7mm

VM 系列

订制规格②

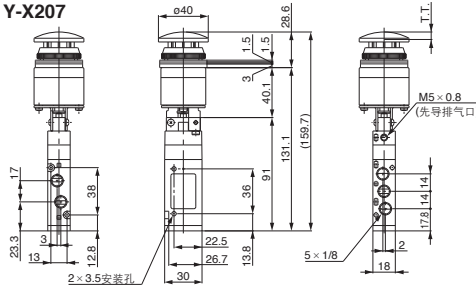
关于详细尺寸、规格及交货期，请向本公司确认。



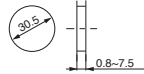
补充型蘑菇头按钮

X207

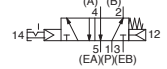
VZM450-01-30R、B、G、Y-X207



面板安装孔



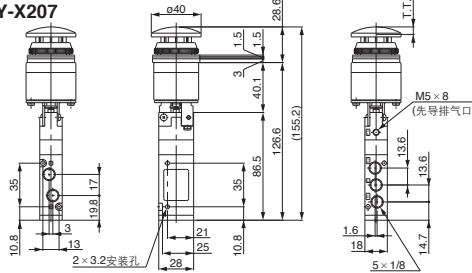
JIS图形符号



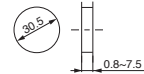
※0.5MPa时

※F.O.F.	16N
T.T.	6.7mm

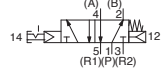
VZM550-01-30R、B、G、Y-X207



面板安装孔



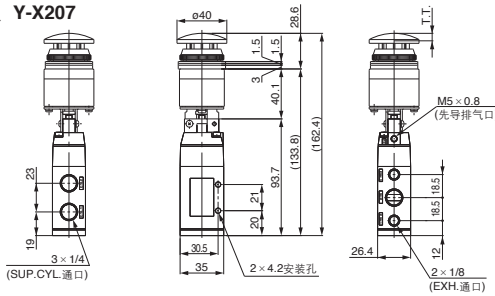
JIS图形符号



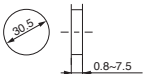
※0.5MPa时

※F.O.F.	21N
T.T.	6.7mm

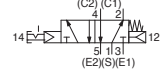
VFM350-02-30R、B、G、Y-X207



面板安装孔



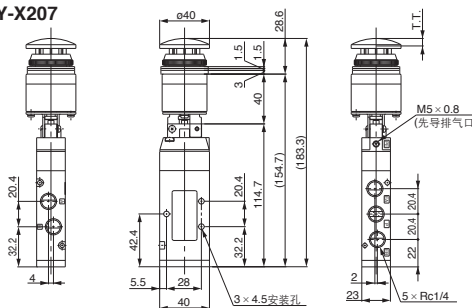
JIS图形符号



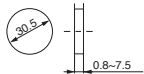
※0.5MPa时

※F.O.F.	21N
T.T.	6.7mm

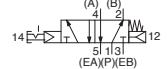
VFM250-02-30R、B、G、Y-X207



面板安装孔



JIS图形符号



※0.5MPa时

※F.O.F.	21N
T.T.	6.7mm



VM 系列

订制规格③

关于详细尺寸、规格及交货期，请向本公司确认。



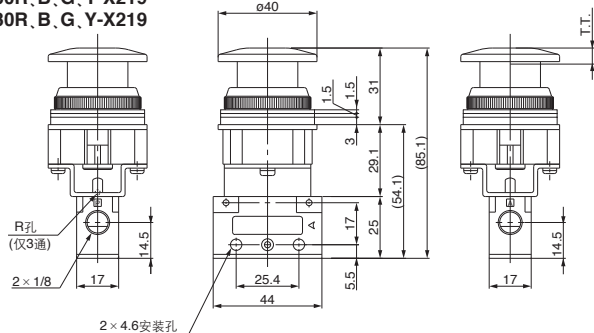
按锁回转复位型蘑菇头按钮

X219

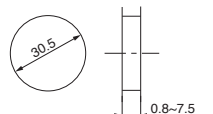
按锁回转复位型，手按下按钮后，锁定在该状态，向右旋转按钮后，按钮复位。

VM120-01-30R、B、G、Y-X219

VM130-01-30R、B、G、Y-X219

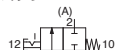


面板安装孔

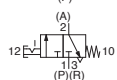


JIS图形符号

2通



3通

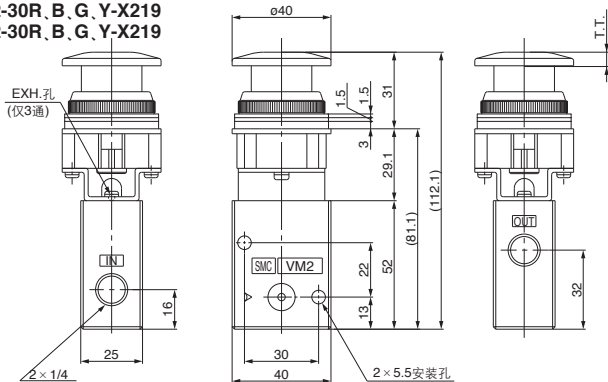


※0.5MPa时

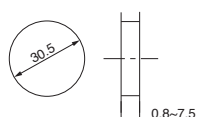
※F.O.F.	52N
T.T.	5.8mm

VM220-02-30R、B、G、Y-X219

VM230-02-30R、B、G、Y-X219

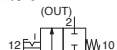


面板安装孔

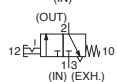


JIS图形符号

2通



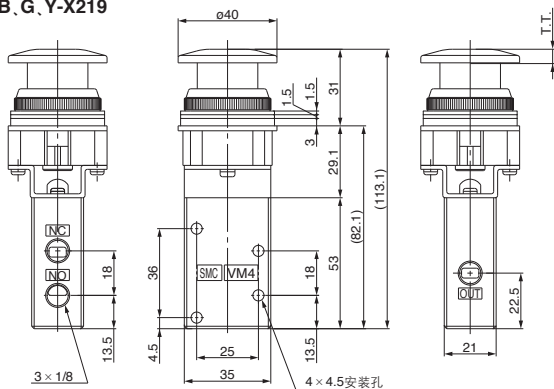
3通



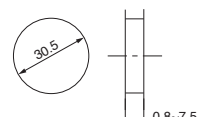
※0.5MPa时

※F.O.F.	52N
T.T.	5.8mm

VM430-01-30R、B、G、Y-X219



面板安装孔

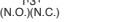


JIS图形符号

2通



3通



※0.5MPa时

※F.O.F.	26N
T.T.	5.8mm

VM 系列

订制规格 ④

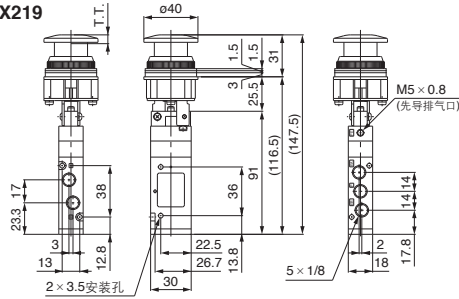
关于详细尺寸、规格及交货期，请向本公司确认。



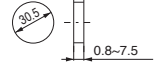
按锁回转变位型蘑菇头按钮

X219

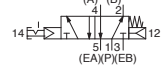
VZM450-01-30R、B、G、Y-X219



面板安装孔



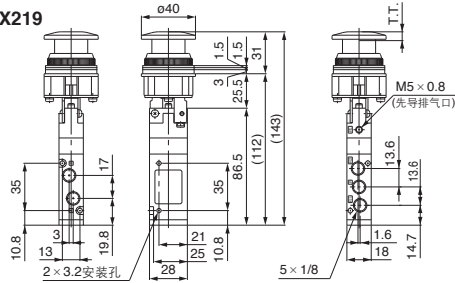
JIS图形符号



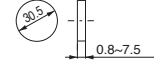
※0.5MPa时

※F.O.F.	21N
T.T.	5.8mm

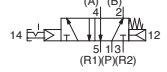
VZM550-01-30R、B、G、Y-X219



面板安装孔



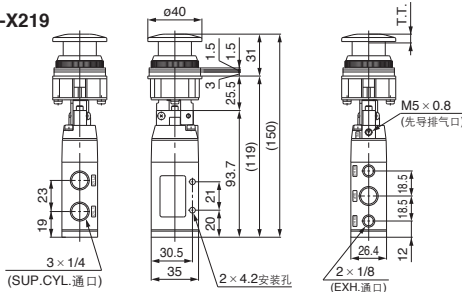
JIS图形符号



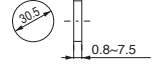
※0.5MPa时

※F.O.F.	21N
T.T.	5.8mm

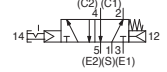
VFM350-02-30R、B、G、Y-X219



面板安装孔



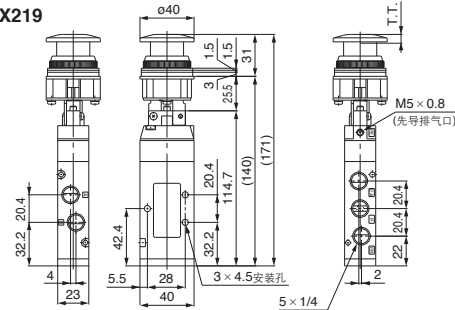
JIS图形符号



※0.5MPa时

※F.O.F.	21N
T.T.	5.8mm

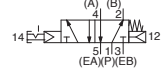
VFM250-02-30R、B、G、Y-X219



面板安装孔



JIS图形符号



※0.5MPa时

※F.O.F.	21N
T.T.	5.8mm

VM

VMG

VR

VR51

VHK

VH

VHS

VHS