

# 带快换管接头

## 2.3通机控阀

# VM100F 系列

RoHS

### 规格

配管形式	侧向配管	底面配管
使用流体	空气及惰性气体	
使用压力范围	-100kPa~0.7MPa	
环境温度及使用空气温度	-5~60°C (无冻结)	
适合管子材质	尼龙、软尼龙、聚氨酯 <sup>注3)</sup> 、FEP、PFA	
给油 <sup>注1)</sup>	不需要	
重量(基本型)	12g	15g
托架型号 <sup>注2)</sup>	VM1-B	—

注1) 给油时, 请使用1号透平油(ISO VG32)。

注2) 托架仅可安装于侧向配管型。

注3) 软尼龙、聚氨酯请注意最高使用压力。  
(详情请参见主页上的电子样本。)

### 流量及声速流导

配管形式	侧向配管						底面配管			
	管子外径		米制尺寸		英制尺寸		米制尺寸		英制尺寸	
流量特性	1(P)⇒ 2(A)	2(A)⇒ 3(R)	1(P)⇒ 2(A)	2(A)⇒ 3(R)	1(P)⇒ 2(A)	2(A)⇒ 3(R)	1(P)⇒ 2(A)	2(A)⇒ 3(R)	1(P)⇒ 2(A)	2(A)⇒ 3(R)
	0.35	0.35	0.4	0.4	0.45	0.4	0.35	0.35	0.35	0.35
Cv值: 声速流导 dm <sup>3</sup> /(s·bar)	0.09	0.06	0.09	0.06	0.1	0.06	0.1	0.06	0.15	0.06
b值: 临界压力比	0.07	0.07	0.08	0.07	0.1	0.07	0.07	0.07	0.08	0.07

### 型号

型号	配管形式	适合管子外径					
		米制尺寸			英制尺寸		
		3.2	4	6	1/8"	5/32"	1/4"
VM1□ <sup>0</sup> F-□-□□□	侧向配管	●	●	●	●	●	●
VM1□ <sup>2</sup> F-□-□□□	底面配管	●	●	—	●	●	—

配管方向	通口数	侧向配管				底面配管				执行器	
		2通	3通	2通	3通	2通	3通	执行器型号	执行器部分的增加重量		
机械操作	基本型	VM120F-□-00	VM130F-□-00	VM122F-□-00	VM132F-□-00	—	—	—	—	—	—
		VM121F-□-00	VM131F-□-00	VM123F-□-00	VM133F-□-00	—	—	—	—	—	—
	滚轮杠杆式	POM滚轮	VM121F-□-01	VM131F-□-01	VM123F-□-01	VM133F-□-01	VM-01J	14g			
		硬化钢滚轮	VM121F-□-01S	VM131F-□-01S	VM123F-□-01S	VM133F-□-01S	VM-01JS	19g			
	单方向滚轮杠杆式	POM滚轮	VM121F-□-02	VM131F-□-02	VM123F-□-02	VM133F-□-02	VM-02J	18g			
		硬化钢滚轮	VM121F-□-02S	VM131F-□-02S	VM123F-□-02S	VM133F-□-02S	VM-02JS	23g			
	直动柱塞式		VM121F-□-05	VM131F-□-05	VM123F-□-05	VM133F-□-05	VM-05J	47g			
	滚轮柱塞式	POM滚轮	VM121F-□-06	VM131F-□-06	VM123F-□-06	VM133F-□-06	VM-06J	47g			
		硬化钢滚轮	VM121F-□-06S	VM131F-□-06S	VM123F-□-06S	VM133F-□-06S	VM-06JS	49g			
	插入式交叉滚轴式	POM滚轮	VM121F-□-07	VM131F-□-07	VM123F-□-07	VM133F-□-07	VM-07J	47g			
		硬化钢滚轮	VM121F-□-07S	VM131F-□-07S	VM123F-□-07S	VM133F-□-07S	VM-07JS	49g			
	肘杆式		VM121F-□-08	VM131F-□-08	VM123F-□-08	VM133F-□-08	VM-08J	46g			
按钮式(蘑菇头)	红	VM121F-□-30R	VM131F-□-30R	VM123F-□-30R	VM133F-□-30R	VM-30JR	39g				
	黑	VM121F-□-30B	VM131F-□-30B	VM123F-□-30B	VM133F-□-30B	VM-30JB					
	绿	VM121F-□-30G	VM131F-□-30G	VM123F-□-30G	VM133F-□-30G	VM-30JG					
	黄	VM121F-□-30Y	VM131F-□-30Y	VM123F-□-30Y	VM133F-□-30Y	VM-30JY					
按钮式(伸出头)	红	VM121F-□-32R	VM131F-□-32R	VM123F-□-32R	VM133F-□-32R	VM-32JR	34g				
	黑	VM121F-□-32B	VM131F-□-32B	VM123F-□-32B	VM133F-□-32B	VM-32JB					
	绿	VM121F-□-32G	VM131F-□-32G	VM123F-□-32G	VM133F-□-32G	VM-32JG					
	黄	VM121F-□-32Y	VM131F-□-32Y	VM123F-□-32Y	VM133F-□-32Y	VM-32JY					
按钮式(平头)	红	VM121F-□-33R	VM131F-□-33R	VM123F-□-33R	VM133F-□-33R	VM-33JR	33g				
	黑	VM121F-□-33B	VM131F-□-33B	VM123F-□-33B	VM133F-□-33B	VM-33JB					
	绿	VM121F-□-33G	VM131F-□-33G	VM123F-□-33G	VM133F-□-33G	VM-33JG					
	黄	VM121F-□-33Y	VM131F-□-33Y	VM123F-□-33Y	VM133F-□-33Y	VM-33JY					
旋钮式(2位)	红	VM121F-□-34R	VM131F-□-34R	VM123F-□-34R	VM133F-□-34R	VM-34JR	39g				
	黑	VM121F-□-34B	VM131F-□-34B	VM123F-□-34B	VM133F-□-34B	VM-34JB					
	绿	VM121F-□-34G	VM131F-□-34G	VM123F-□-34G	VM133F-□-34G	VM-34JG					
	黄	VM121F-□-34Y	VM131F-□-34Y	VM123F-□-34Y	VM133F-□-34Y	VM-34JY					
带锁旋钮式(2位)		VM121F-□-36	VM131F-□-36	VM123F-□-36	VM133F-□-36	VM-36J	57g				
旋钮式(3位)		3通	5通	3通	5通	—	126g (基本型请分2台加算)				
	红	VM131F-□-35R	VM151F-□-35R	VM133F-□-35R	VM153F-□-35R						
	黑	VM131F-□-35B	VM151F-□-35B	VM133F-□-35B	VM153F-□-35B						
	绿	VM131F-□-35G	VM151F-□-35G	VM133F-□-35G	VM153F-□-35G						
	黄	VM131F-□-35Y	VM151F-□-35Y	VM133F-□-35Y	VM153F-□-35Y						

注1) 记载执行器型号的的执行器可相互替换或安装于基本型。

注2) 蘑菇头、平头、伸出头及紧固环单体的更换请参见P.16。

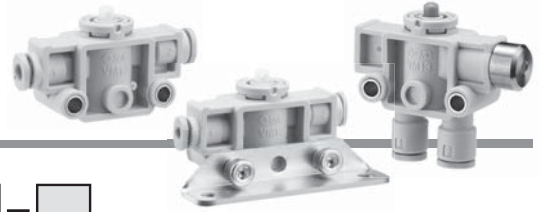
注3) 旋钮(2位和3位)的把手部分不可拆除和更换。

注4) 推杆颜色 2通口: 灰、3通口: 白

注5) □处会填写适合管子外径。

# VM100F系列

## 型号表示方法



VM1 3 1 F-06-30 R - -

### 通口数

2	2通
3	3通
5	5通 (仅旋钮式3位)

### 配管方向和推杆高度

0	侧向配管	长(仅基本型)
1	侧向配管	短
2	底面配管	长(仅基本型)
3	底面配管	短

### 带快换管接头

### 适合管子外径

米制尺寸

23	φ3.2
04	φ4
06	φ6

英制尺寸

01	φ1/8"
03	φ5/32"
07	φ1/4"

注) 适合管子外径的选择请在型号(P.2)中确认。另外, 米制尺寸-英制尺寸的外观识别通过释放套的颜色来识别。  
米制尺寸: 浅灰  
英制尺寸: 橙

### 指示灯追记号

无记号	无
Z	带微型指示灯

注) 仅底面配管型适用

### 托架可选项

无记号	无
B	带托架(同捆)

注) 仅侧向配管。但是, 旋钮式(3位)、柱塞(直动式、滚轮式、插入式交叉滚轴式)、肘杆型无法安装。仅限面板安装时的安装。详情请参见P.15。

### 执行器的种类\*

00	基本型
01	滚轮肘杆式
02	单方向动作滚轮肘杆式
05	直动柱塞式
06	滚轮柱塞式
07	插入式交叉滚轴式
08	肘杆式
30	按钮式(蘑菇头)
32	按钮式(伸出头)
33	按钮式(平头)
34	旋钮式(2位)
36	带锁旋钮式(2位)
35	旋钮式(3位)

### 执行器追记号\*

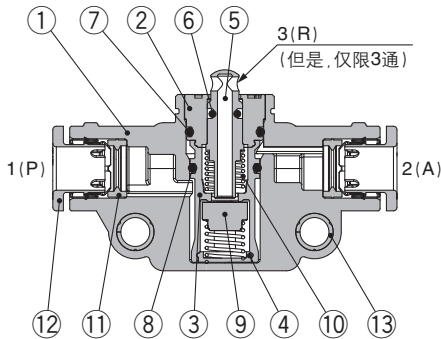
S	滚轮材质、硬化钢	按钮 旋钮的颜色
R	红	
B	黑	
G	绿	
Y	黄	

※执行器的种类与追记号的组合请参见P.2型号表。

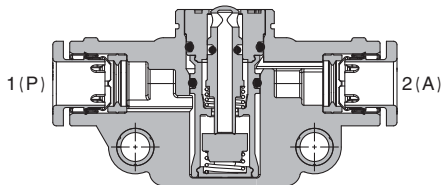
## 结构图

### 侧向配管

复位时

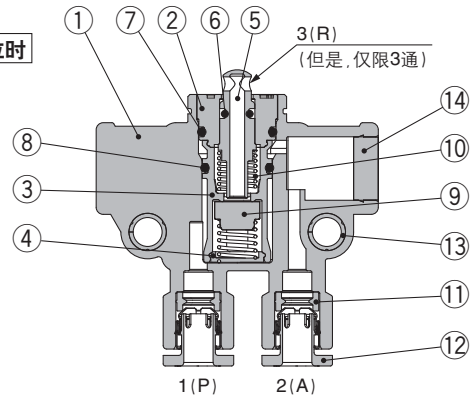


动作时

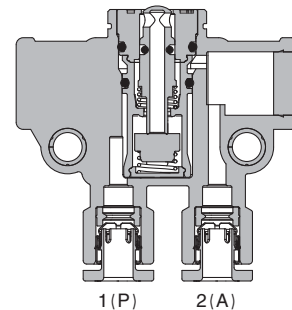


### 底面配管

复位时



动作时



## 组成零部件

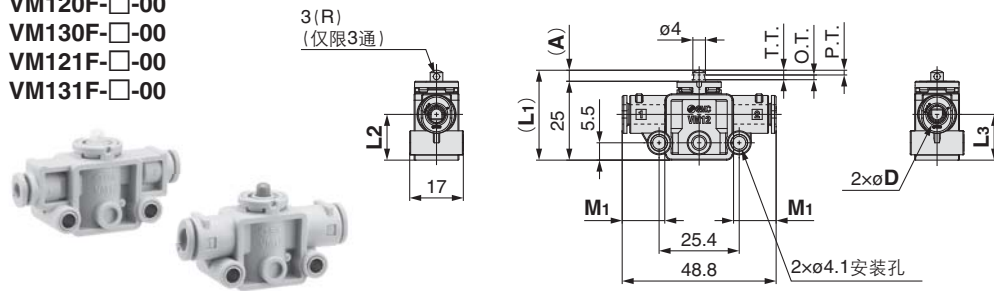
编号	名称	材质	备注	
1	阀主体	PBT		
2	阀座A	PBT		
3	阀座B	PBT		
4	阀座C	PBT		
5	推杆	POM	白	3通
			灰	2通
6	O型圈	NBR		
7	O型圈	NBR		

编号	名称	材质	备注
8	O型圈	NBR	
9	阀芯	NBR	
10	弹簧	不锈钢	
11	密封件	NBR	
12	夹头	—	
13	衬垫	钢带	
14	螺塞	黄铜	无电镀镍

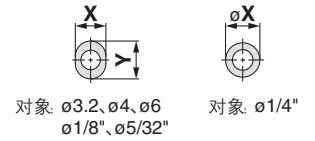
外形尺寸图/侧向配管

基本型

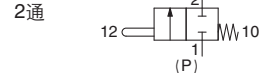
- VM120F-□-00
- VM130F-□-00
- VM121F-□-00
- VM131F-□-00



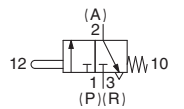
释放套尺寸



JIS记号



3通



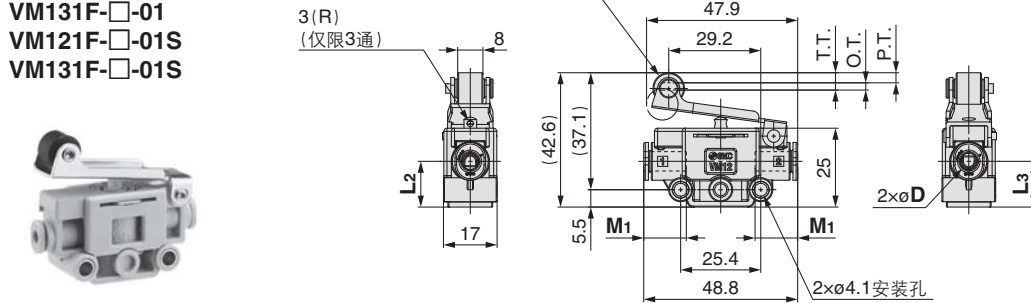
型号	适合管子 外径 $\phi D$	释放套尺寸		A	L1	L2	L3	M1
		$\phi X(X)$	Y					
VM1□0F-23-00	3.2	6.7	9.5	7.5	32.5	13.5	15.5	13.5
VM1□0F-04-00	4	7.7	10.0			14.5	14.5	
VM1□0F-06-00	6	9.7	12.0			13.5	15.5	
VM1□0F-01-00	1/8"	6.7	9.5			14.5	14.5	
VM1□0F-03-00	5/32"	7.7	10.0			13.5	15.5	
VM1□0F-07-00	1/4"	10.9	—			14.5	14.5	
VM1□1F-23-00	3.2	6.7	9.5	3.5	28.5	13.5	15.5	
VM1□1F-04-00	4	7.7	10.0			14.5	14.5	
VM1□1F-06-00	6	9.7	12.0			13.5	15.5	
VM1□1F-01-00	1/8"	6.7	9.5			14.5	14.5	
VM1□1F-03-00	5/32"	7.7	10.0			13.5	15.5	
VM1□1F-07-00	1/4"	10.9	—			14.5	14.5	

※0.5MPa时

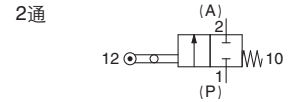
F.O.F.*	20N
P.T.	1.5mm
O.T.	1.5mm
T.T.	3mm

滚轮杠杆式

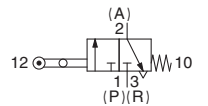
- VM121F-□-01
- VM131F-□-01
- VM121F-□-01S
- VM131F-□-01S



JIS记号



3通



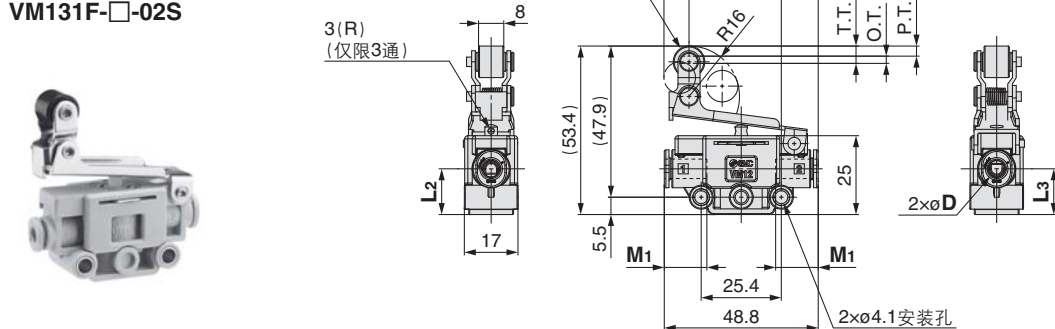
※0.5MPa时

F.O.F.*	10N
P.T.	3.2mm
O.T.	2.3mm
T.T.	5.5mm

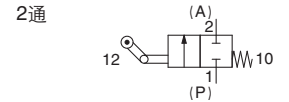
$\phi D$ 、L2、L3、M1尺寸与基本型相同。

单方向动作滚轮杠杆式

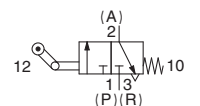
- VM121F-□-02
- VM131F-□-02
- VM121F-□-02S
- VM131F-□-02S



JIS记号



3通



※0.5MPa时

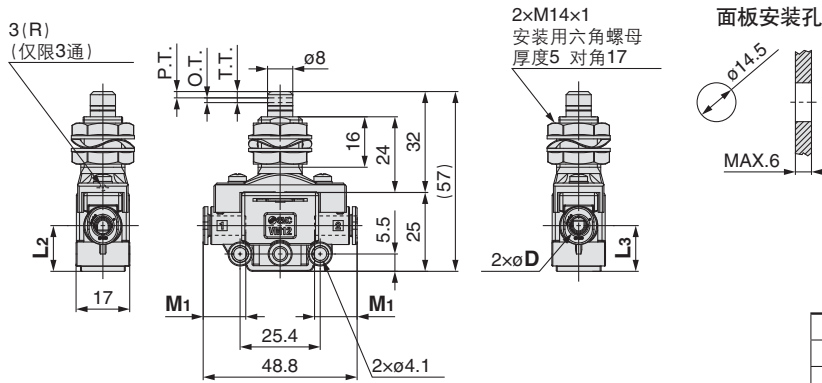
F.O.F.*	10N
P.T.	3.2mm
O.T.	2.3mm
T.T.	5.5mm

$\phi D$ 、L2、L3、M1尺寸与基本型相同。

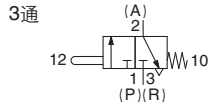
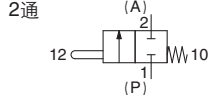
# VM100F系列

## 外形尺寸图/侧向配管

直动柱塞式  
VM121F-□-05  
VM131F-□-05



JIS记号

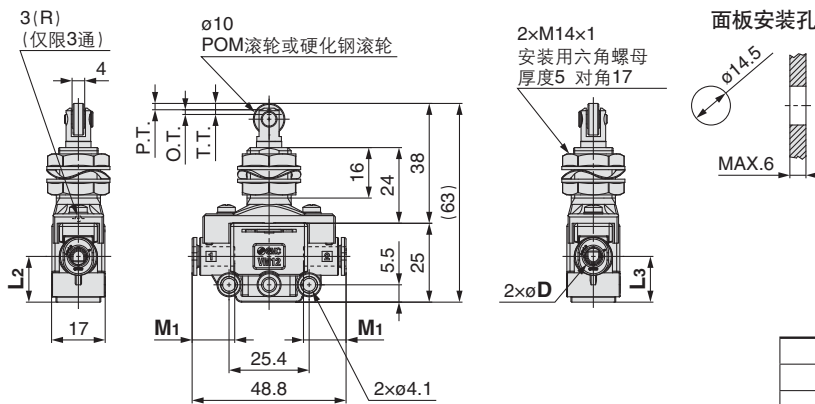


※0.5MPa时

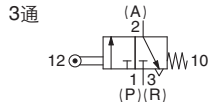
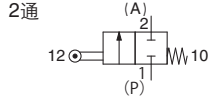
F.O.F.※	23N
P.T.	2mm
O.T.	1.5mm
T.T.	3.5mm

øD、L2、L3、M1尺寸与基本型相同。

滚轮柱塞式  
VM121F-□-06  
VM131F-□-06  
VM121F-□-06S  
VM131F-□-06S



JIS记号

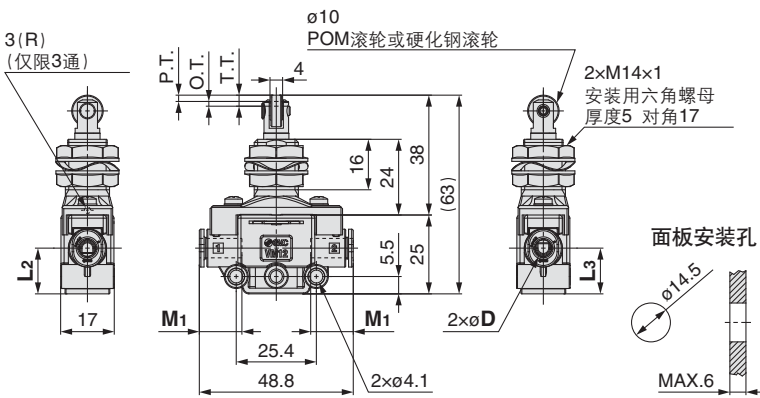


※0.5MPa时

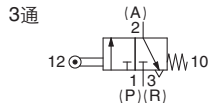
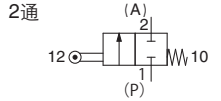
F.O.F.※	23N
P.T.	2mm
O.T.	1.5mm
T.T.	3.5mm

øD、L2、L3、M1尺寸与基本型相同。

插入式交叉滚轴式  
VM121F-□-07  
VM131F-□-07  
VM121F-□-07S  
VM131F-□-07S



JIS记号

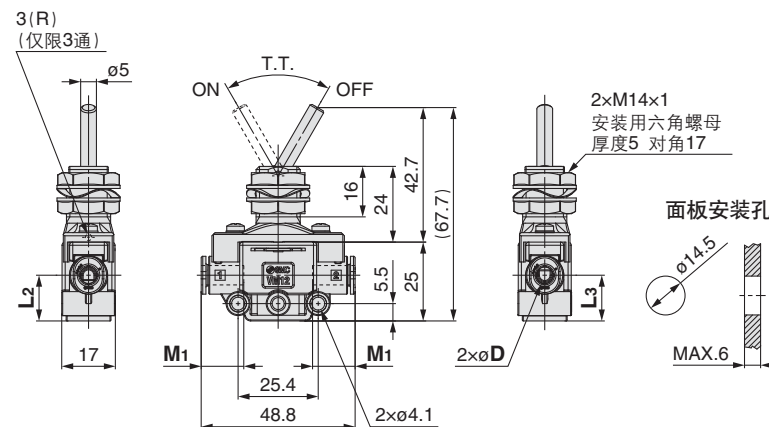


※0.5MPa时

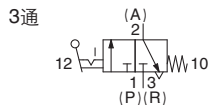
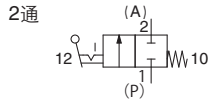
F.O.F.※	23N
P.T.	2mm
O.T.	1.5mm
T.T.	3.5mm

øD、L2、L3、M1尺寸与基本型相同。

肘杆式  
VM121F-□-08  
VM131F-□-08



JIS记号



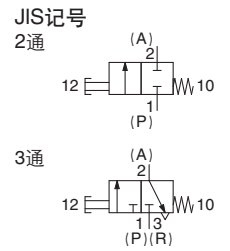
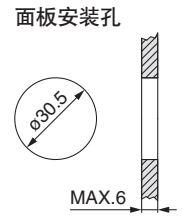
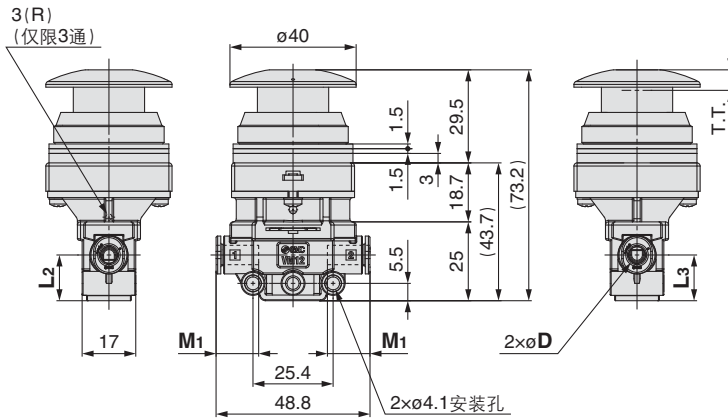
※0.5MPa时

F.O.F.※	10N
T.T.	60°

øD、L2、L3、M1尺寸与基本型相同。

外形尺寸图/侧向配管

按钮式(蘑菇头)  
VM121F-□-30(R、B、G、Y)  
VM131F-□-30(R、B、G、Y)

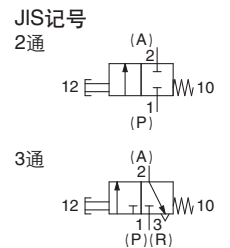
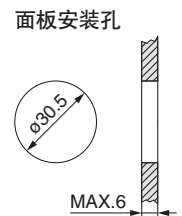
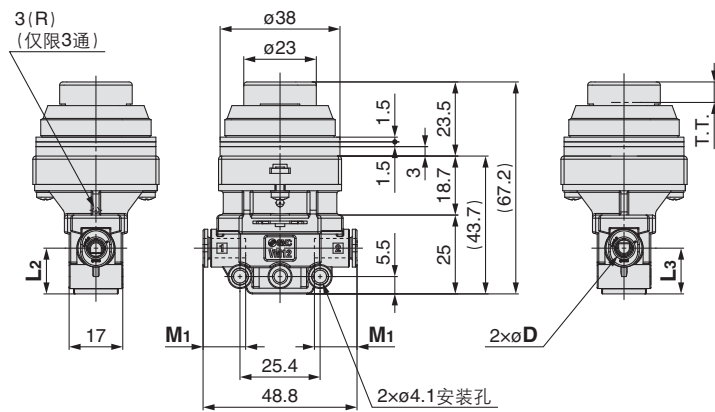


※0.5MPa时

F.O.F.*	21N
T.T.	6.5mm

$\phi D$ 、L2、L3、M1尺寸与基本型相同。

按钮式(伸出头)  
VM121F-□-32(R、B、G、Y)  
VM131F-□-32(R、B、G、Y)

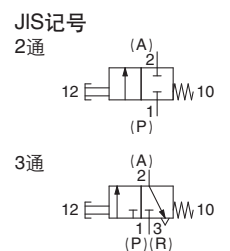
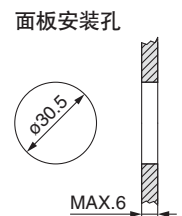
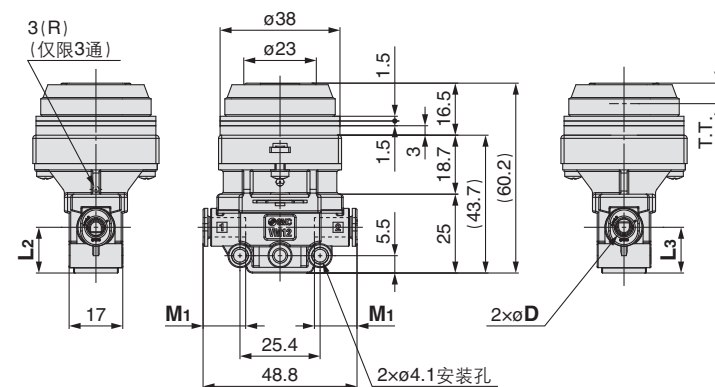


※0.5MPa时

F.O.F.*	21N
T.T.	6.5mm

$\phi D$ 、L2、L3、M1尺寸与基本型相同。

按钮式(平头)  
VM121F-□-33(R、B、G、Y)  
VM131F-□-33(R、B、G、Y)



※0.5MPa时

F.O.F.*	21N
T.T.	6.5mm

$\phi D$ 、L2、L3、M1尺寸与基本型相同。

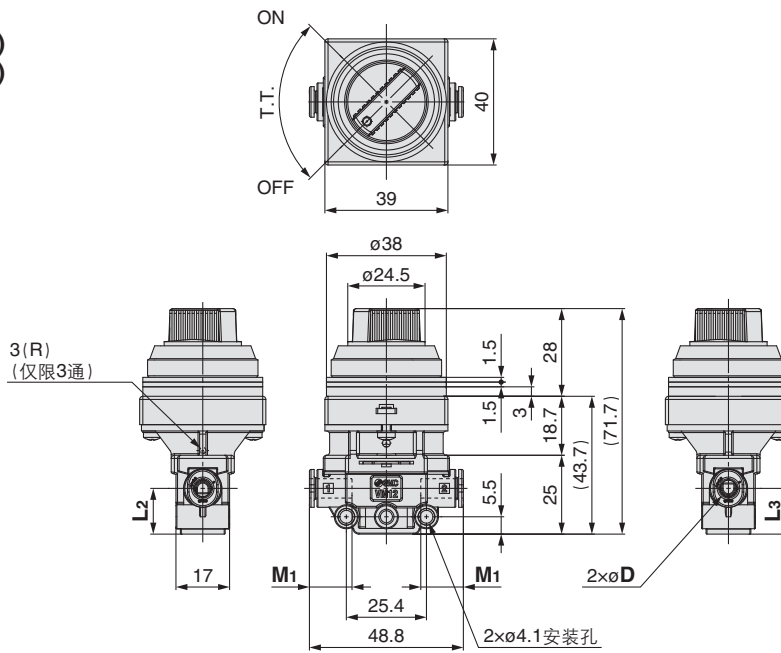
# VM100F系列

## 外形尺寸图/侧向配管

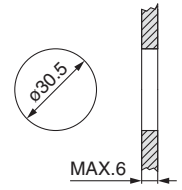
### 旋钮式(2位)

VM121F-□-34(R,B,G,Y)

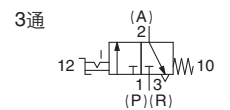
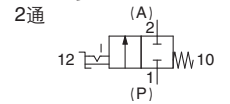
VM131F-□-34(R,B,G,Y)



### 面板安装孔



### JIS记号



※0.5MPa时

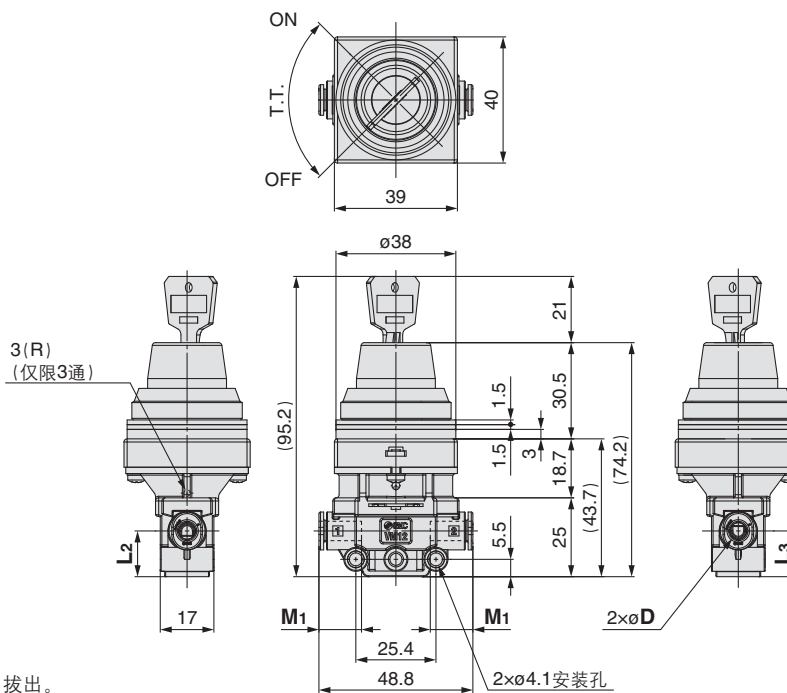
F.O.F.※	15N
T.T.	90°

øD、L2、L3、M1尺寸与基本型相同。

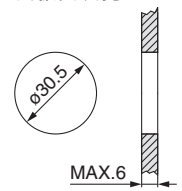
### 带锁旋钮式(2位)

VM121F-□-36

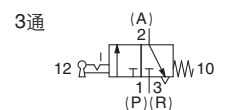
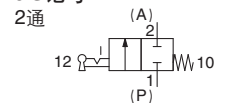
VM131F-□-36



### 面板安装孔



### JIS记号



※0.5MPa时

F.O.F.※	15N
T.T.	90°

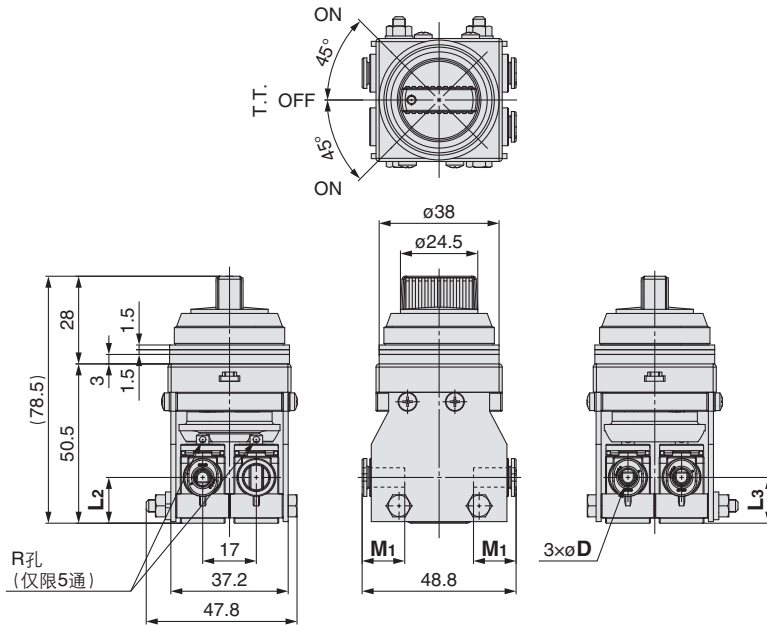
钥匙于ON和OFF位置处插入、拔出。

附带1把备用钥匙。

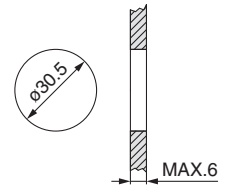
øD、L2、L3、M1尺寸与基本型相同。

外形尺寸图/侧向配管

旋钮式(3位)  
VM131F-□-35(R,B,G,Y)  
VM151F-□-35(R,B,G,Y)

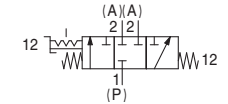


面板安装孔

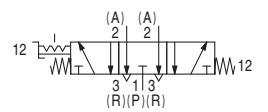


JIS记号

3通



5通



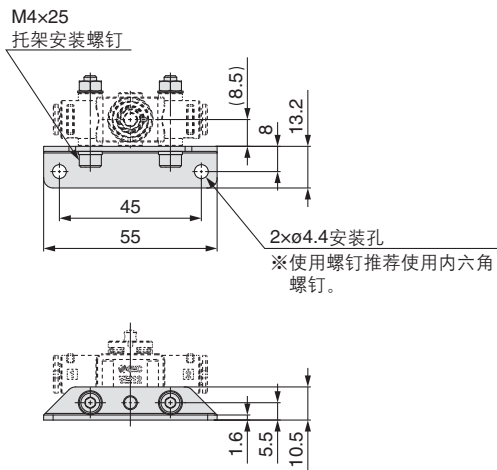
※0.5MPa时

F.O.F.※	20N
T.T.	45°

$\phi D$ 、L2、L3、M1尺寸与基本型相同。

带托架

VM120F-□-□□□-B  
VM130F-□-□□□-B  
VM121F-□-□□□-B  
VM131F-□-□□□-B



VM1-B

组成零部件	数量
托架	1
内六角螺钉 M4×25	2
六角螺母 M4	2

# VM100F系列

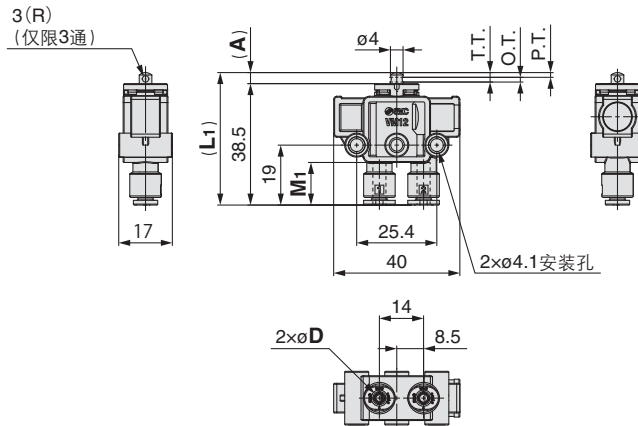
## 外形尺寸图/底面配管

### 基本型

- VM122F-□-00
- VM132F-□-00
- VM123F-□-00
- VM133F-□-00



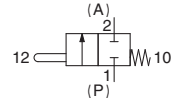
带微型指示灯



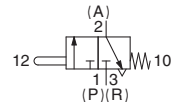
### 释放套尺寸



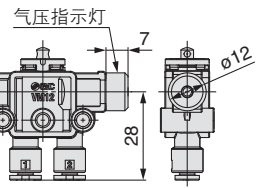
### JIS记号



### 3通



### 带微型指示灯的场合



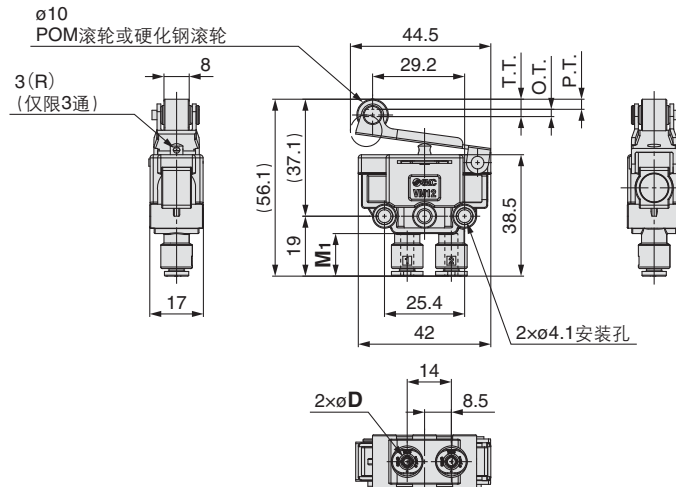
※0.5MPa时

F.O.F.※	20N
P.T.	1.5mm
O.T.	1.5mm
T.T.	3mm

型号	适合管子外径 øD	释放套尺寸		A	L1	M1
		X	Y			
VM1□2F-23-00	3.2	6.7	9.5	7.5	46	13.5
VM1□2F-04-00	4	7.7	10.0			
VM1□2F-01-00	1/8"	6.7	9.5			
VM1□2F-03-00	5/32"	7.7	10.0	3.5	42	
VM1□3F-23-00	3.2	6.7	9.5			
VM1□3F-04-00	4	7.7	10.0			
VM1□3F-01-00	1/8"	6.7	9.5			
VM1□3F-03-00	5/32"	7.7	10.0			

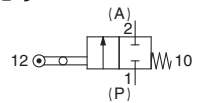
### 滚轮杠杆式

- VM123F-□-01
- VM133F-□-01
- VM123F-□-01S
- VM133F-□-01S

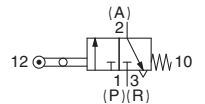


### JIS记号

### 2通



### 3通



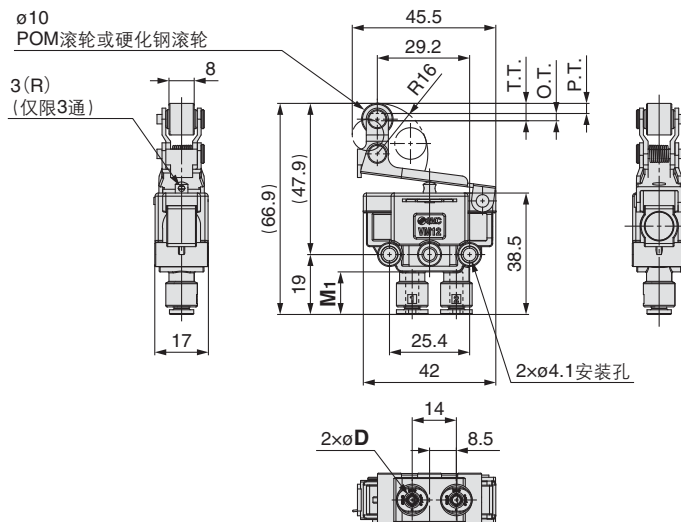
※0.5MPa时

F.O.F.※	10N
P.T.	3.2mm
O.T.	2.3mm
T.T.	5.5mm

øD、M1尺寸与基本型相同。

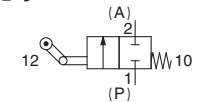
### 单方向动作滚轮杠杆式

- VM123F-□-02
- VM133F-□-02
- VM123F-□-02S
- VM133F-□-02S

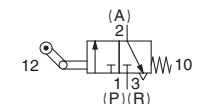


### JIS记号

### 2通



### 3通



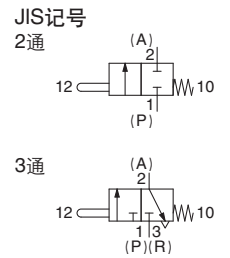
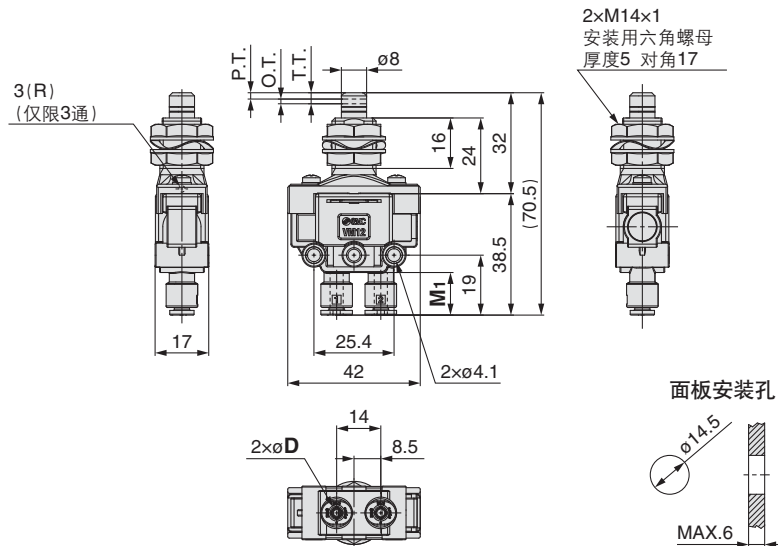
※0.5MPa时

F.O.F.※	10N
P.T.	3.2mm
O.T.	2.3mm
T.T.	5.5mm

øD、M1尺寸与基本型相同。

外形尺寸图/底面配管

直动柱塞式  
VM123F-□-05  
VM133F-□-05

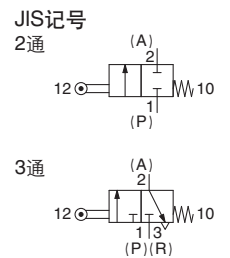
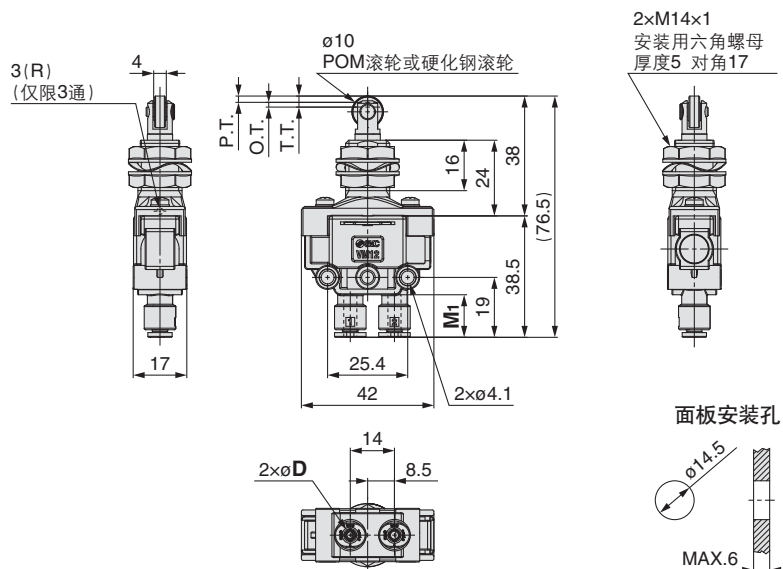


øD、M1尺寸与基本型相同。

※0.5MPa时

F.O.F.※	23N
P.T.	2mm
O.T.	1.5mm
T.T.	3.5mm

滚轮柱塞式  
VM123F-□-06  
VM133F-□-06  
VM123F-□-06S  
VM133F-□-06S

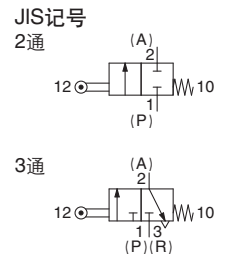
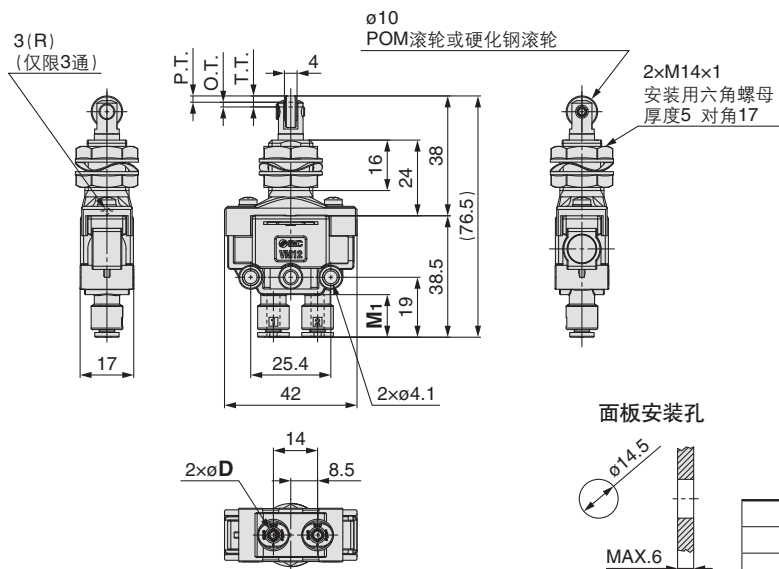


øD、M1尺寸与基本型相同。

※0.5MPa时

F.O.F.※	23N
P.T.	2mm
O.T.	1.5mm
T.T.	3.5mm

插入式交叉滚轴式  
VM123F-□-07  
VM133F-□-07  
VM123F-□-07S  
VM133F-□-07S



øD、M1尺寸与基本型相同。

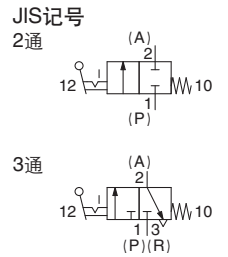
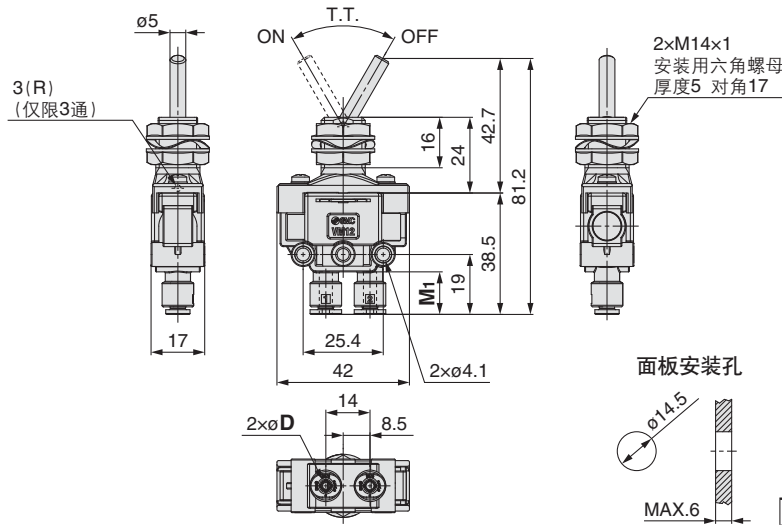
※0.5MPa时

F.O.F.※	23N
P.T.	2mm
O.T.	1.5mm
T.T.	3.5mm

# VM100F系列

## 外形尺寸图/底面配管

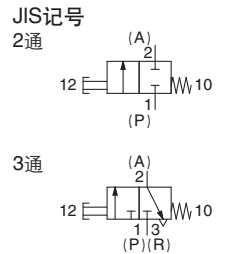
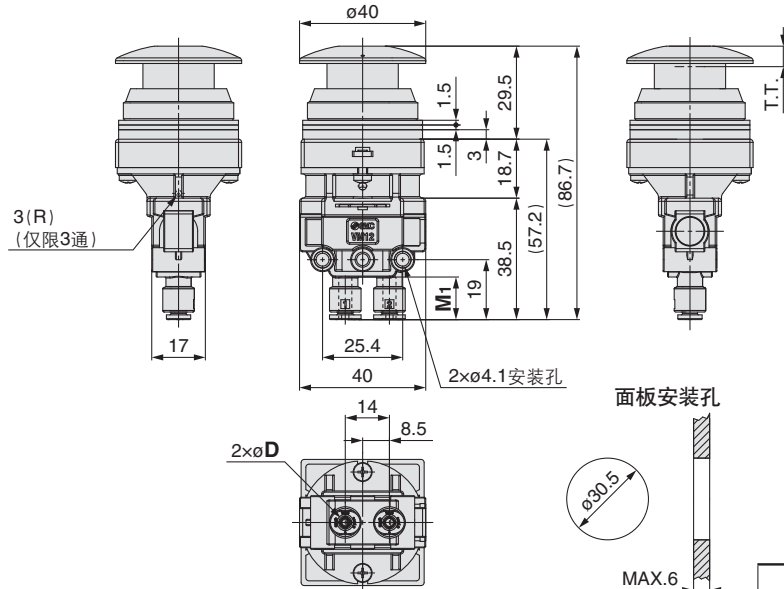
肘杆式  
VM123F-□-08  
VM133F-□-08



$\phi D$ 、M1尺寸与基本型相同。

※0.5MPa时	
F.O.F.*	10N
T.T.	60°

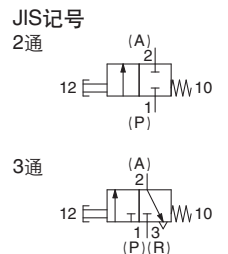
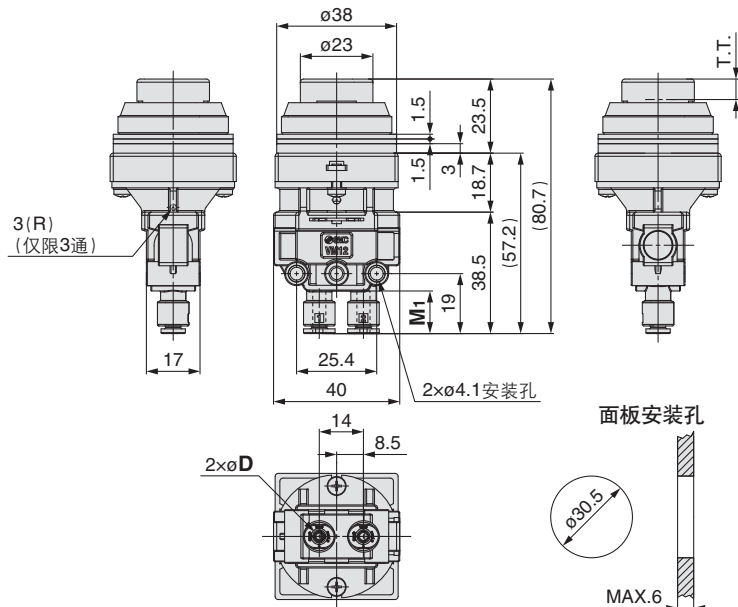
按钮式(蘑菇头)  
VM123F-□-30(R、B、G、Y)  
VM133F-□-30(R、B、G、Y)



$\phi D$ 、M1尺寸与基本型相同。

※0.5MPa时	
F.O.F.*	21N
T.T.	6.5mm

按钮式(伸出头)  
VM123F-□-32(R、B、G、Y)  
VM133F-□-32(R、B、G、Y)

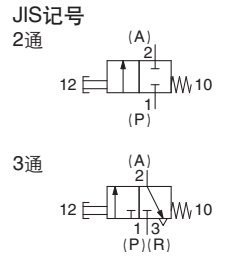
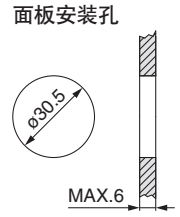
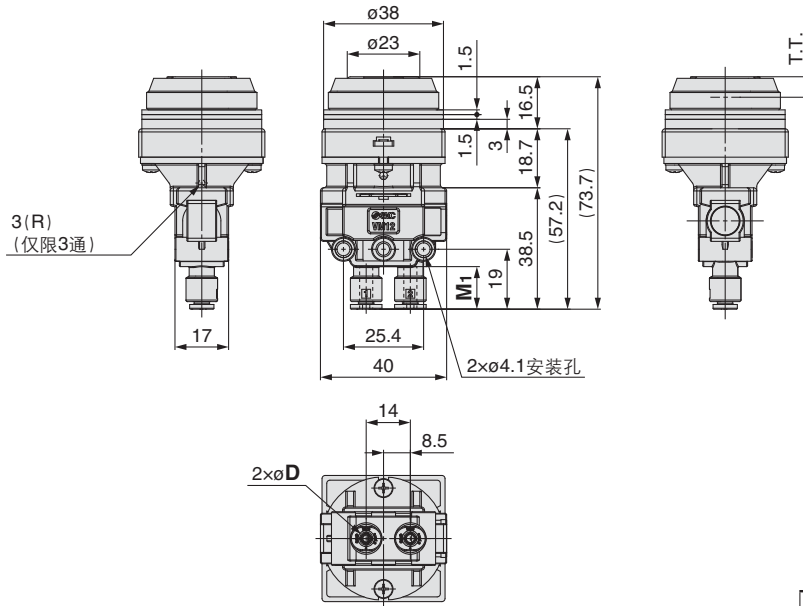


$\phi D$ 、M1尺寸与基本型相同。

※0.5MPa时	
F.O.F.*	21N
T.T.	6.5mm

外形尺寸图/底面配管

按钮式(平头)  
VM123F-□-33(R,B,G,Y)  
VM133F-□-33(R,B,G,Y)

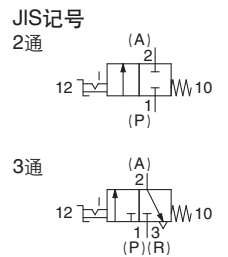
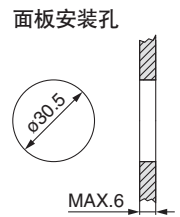
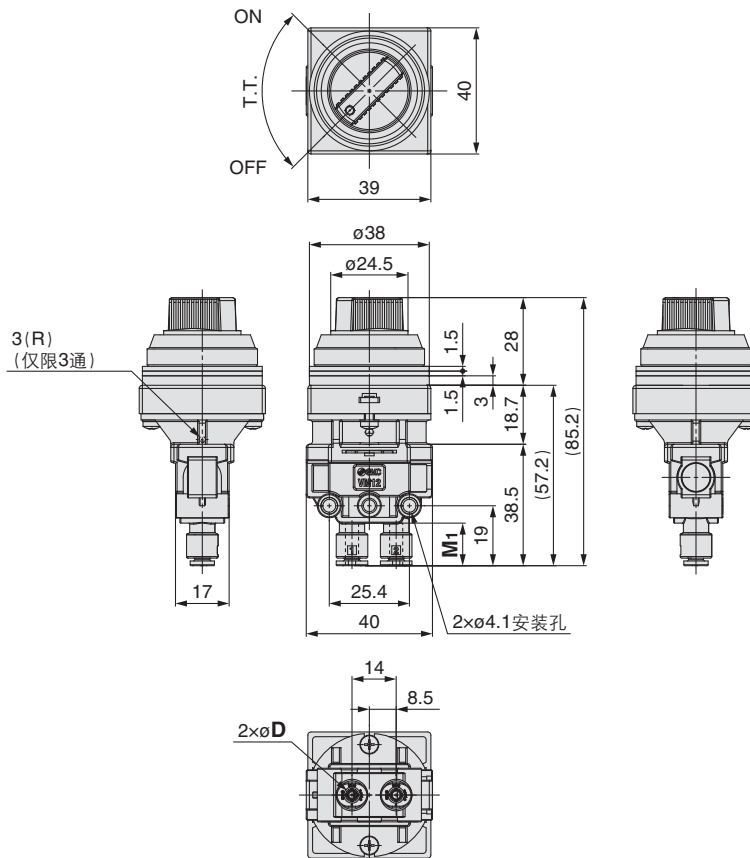


※0.5MPa时

F.O.F.*	21N
T.T.	6.5mm

$\phi D$ 、M1尺寸与基本型相同。

旋钮式(2位)  
VM123F-□-34(R,B,G,Y)  
VM133F-□-34(R,B,G,Y)



※0.5MPa时

F.O.F.*	15N
T.T.	90°

$\phi D$ 、M1尺寸与基本型相同。

