

# 先导式防爆电磁阀

# 50-VPE, VFE 系列

## 丰富的防爆品种

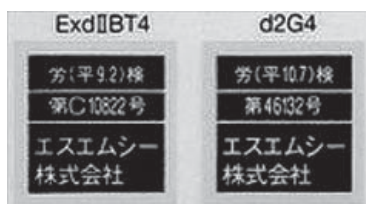
### 按照国际标准规格(IEC规格)

防爆构造的种类: 耐压防爆构造

d2G4(型号检定合格编号 第46132号)

Exd II BT4(型号检定合格编号 第C10822号)

本产品符合以前的电气元器件的防爆构造规格(昭和44年劳动省告示第16号)及新的规格(国际电气规格IEC规格79)



## 防水性

按照JIS F8001第3种散水试验

## 功率低 3.5W

## 主阀和先导阀集中排气式 (50-VFE3000)

先导阀不独立排气, 有利保护环境

## 阀可以集装

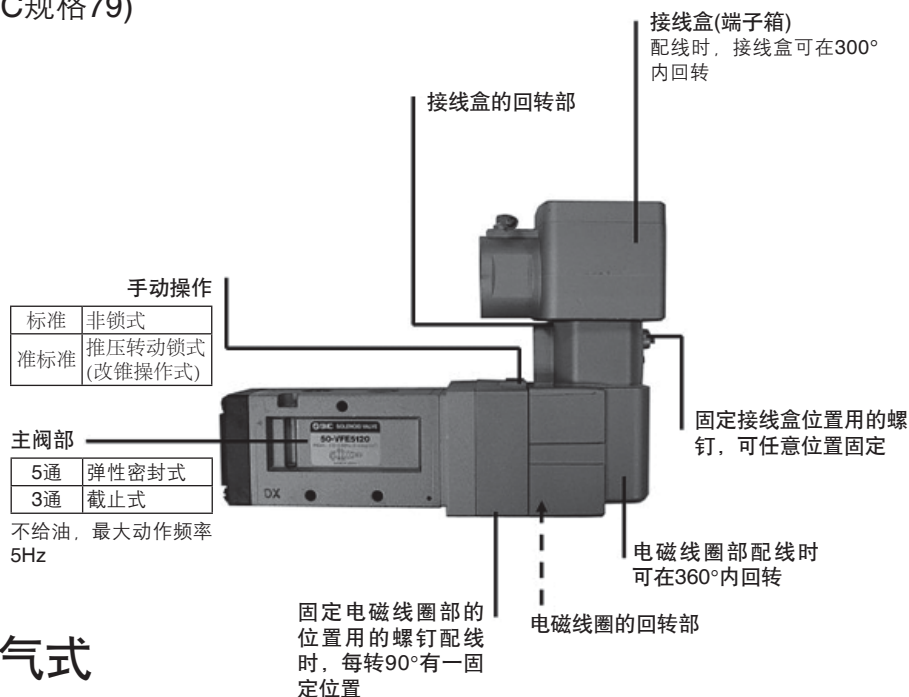
(50-VFE3000、50-VFE5000)

最多可集装10连

## 选择阀、分配阀

真空压力下使用是可能的

(50-VPE500、50-VPE700)



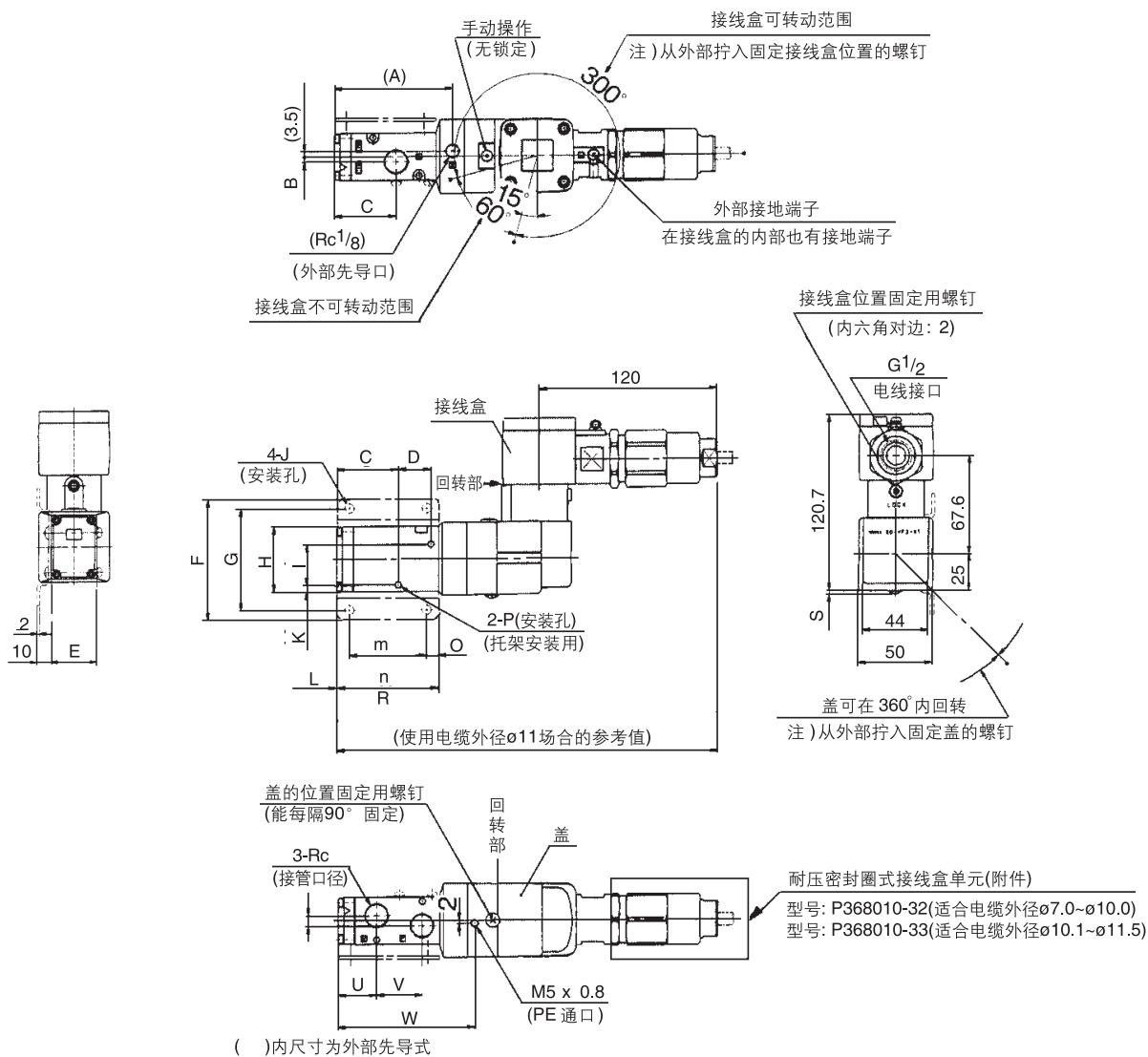


### 外形尺寸图(毫米)

直接配管型/50-VPE<sup>5</sup><sub>700</sub>

**耐压密封圈式引入方式**

50-VPE<sup>5</sup><sub>7</sub> 42 (R)-□E-□□ (-F)



### 防爆阀尺寸

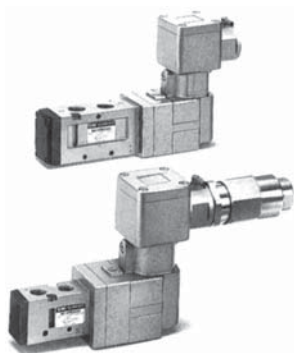
型号	接管口径 Rc	A	B	C	D	E	F	G	H	I	J	K	L	M	N	O	P	Q	R	S	T	U	V	W
50-VPE500	1/4 · 3/8	79.7	3.5	41.5	22	32	83	70	45	28	$\phi$ 6.3	4.5	1.1	52	68	8	$\phi$ 4.2	184.3	256.8	3	7	26	30.7	92.3
50-VPE700	3/8 · 1/2	100	4.5	52	31	40	104	88	63	38.5	$\phi$ 6.4	5.5	1	70	90	10	$\phi$ 5.2	210.8	283.3	6.5	9	31	42	118.8

### 托架尺寸

型号	A	B	C	D	E	F	G	H	I	J	K
VP500-27-3	$\phi$ 4.5	22	6.9	M4 $\times$ 0.7	54	20	36	70	83	52	68
VP700-27-2	$\phi$ 5.5	31	6	M5 $\times$ 0.8	72	25	52	88	104	70	90

# 5通先导式防爆型电磁阀/弹性密封

## 50-VFE3000•5000 系列



### 共同规格

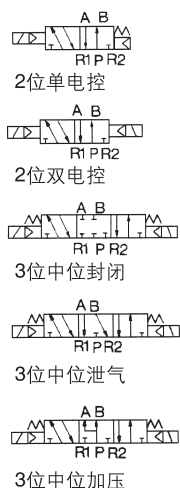
使用流体	空气
环境及介质温度	最高50℃
给油	不需要
手动操作	无锁定按钮式 用工具锁定式
安装形式	自由

### 电磁线圈规格

导线引出方式	电线管耐压螺纹结合式, 耐压密封圈式	
额定电压	AC(50/60Hz)	110,220,12,24,48,100,120,200,240V
	DC	24,6,12,48,100,110V
允许电压变动	额定电压的-15%~+10%	
绝缘种类	B种	
视在功率 AC	启动	9.1VA(50Hz), 7.8VA(60Hz)
	励磁	6.2VA(50Hz), 4.6VA(60Hz)
消耗功率	DC	3.5W(在6, 12, 24时), 4W(其余电压)

※为标准电压。

### 图形符号



### 规格

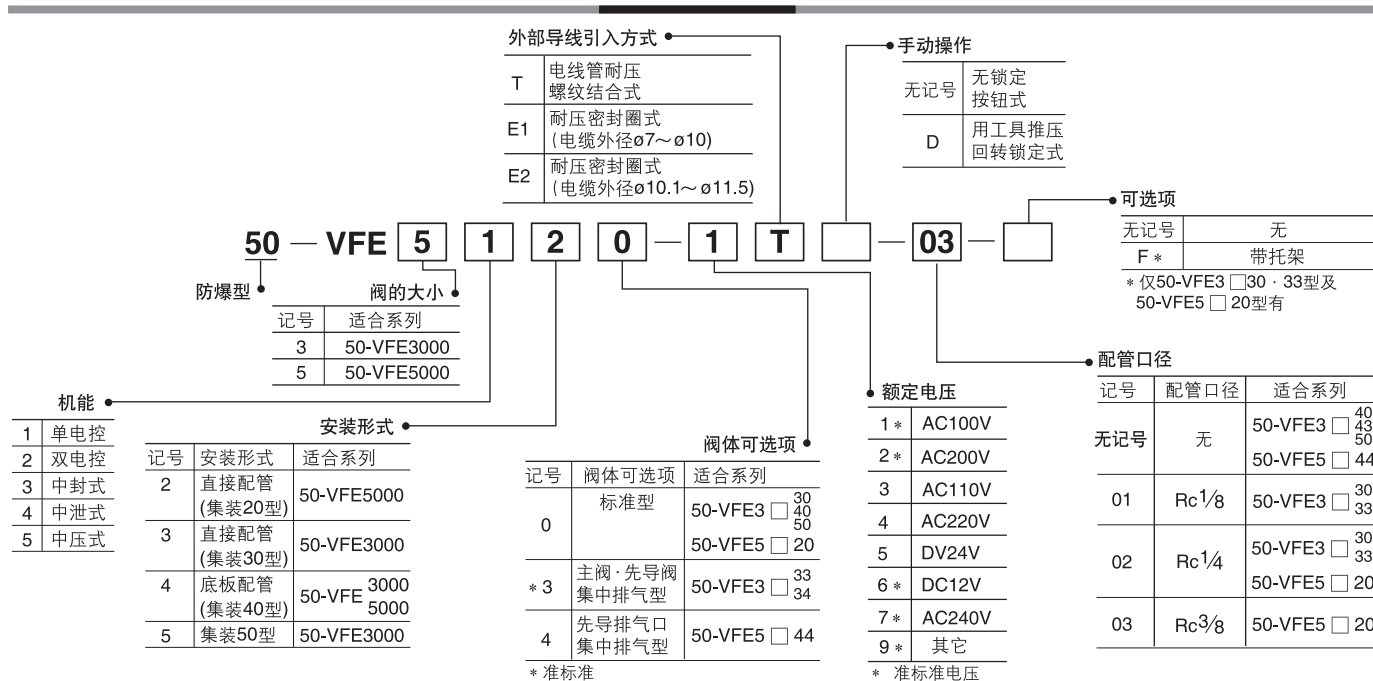
型号 1)	位置数	机能	接管口径 Rc	使用压力 MPa	有效截面积 mm <sup>2</sup> (Cv值)			响应时间 ms	最大动作频率 Hz	托架 (选用配件)	
					1/8	1/4	3/8				
50-VFE3130	2	单电控	1/8, 1/4	0.15~0.9	14.4(0.8)	18(1.0)	—	45以下	5	VF3000 -16-1A	
50-VFE3230		双电控		0.1~0.9	14.4(0.8)	18(1.0)	—				
50-VFE3330	3	中位封闭		0.15~0.9	11.7(0.65)	14.4(0.8)	—	60以下	2		
50-VFE3430		中位排气									
50-VFE3530	2	中位加压		1/4, 3/8	0.15~0.9	14.4(0.8) 9.9(0.55)	16.2(0.9) 10.8(0.6)	—	45以下		5
50-VFE5120		单电控				—	34.2(1.9)	45(2.5)			
50-VFE5220	双电控	0.1~0.9	—		34.2(1.9)	45(2.5)	70以下	2	VF5000 -7-1A		
50-VFE5320	中位封闭	0.15~0.9	—		30.6(1.7)	36(2.0)					
50-VFE5420	中位排气		—		32.4(1.8)	41.4(2.3)	—	36(2.0) 14.8(0.8)		36(2.0) 16.3(0.85)	
50-VFE5520	中位加压	—	36(2.0) 14.8(0.8)		36(2.0) 16.3(0.85)						

注1) 配管形式是直接配管型, 且能原封不动地装在集装板上。

注2) 50-VFE3□30的排气口(R1, R2)为Rc1/8。

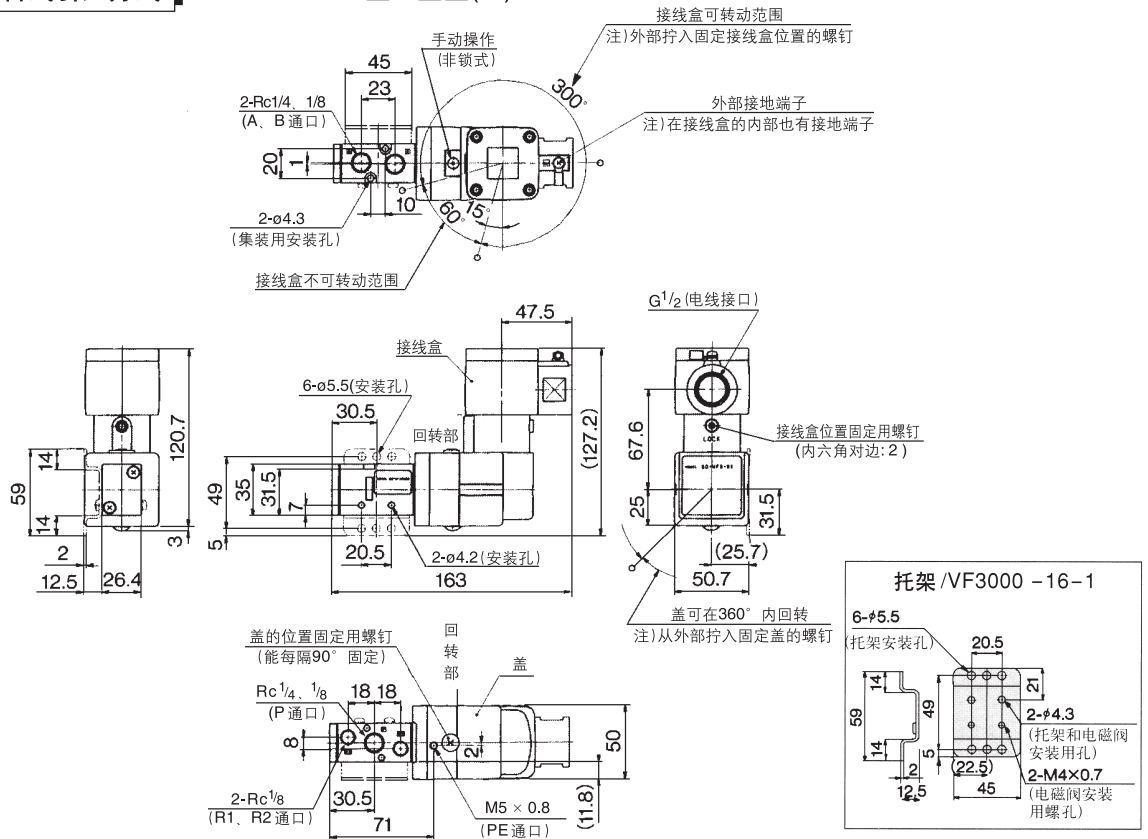
注3) 中位加压式有效截面积的下一行数值指P→A, B通路。

### 型号表示方法

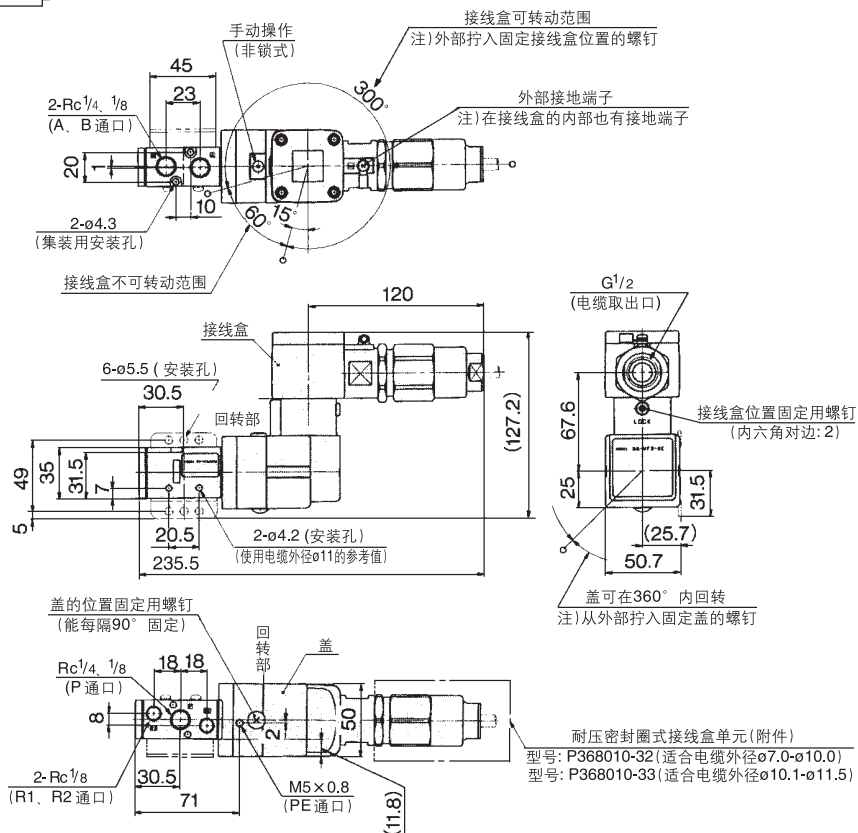


外形尺寸图(毫米)

电线管耐压螺纹结合式引入方式 50-VFE3130-□T-□□(-F)



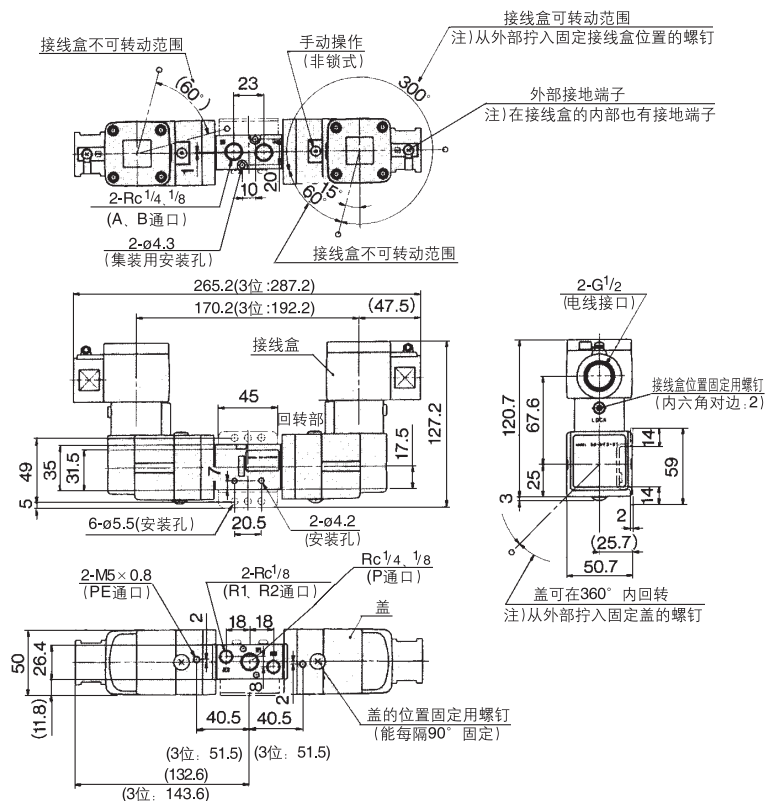
耐压密封圈式引入方式 50-VFE3130-□E-□□(-F)



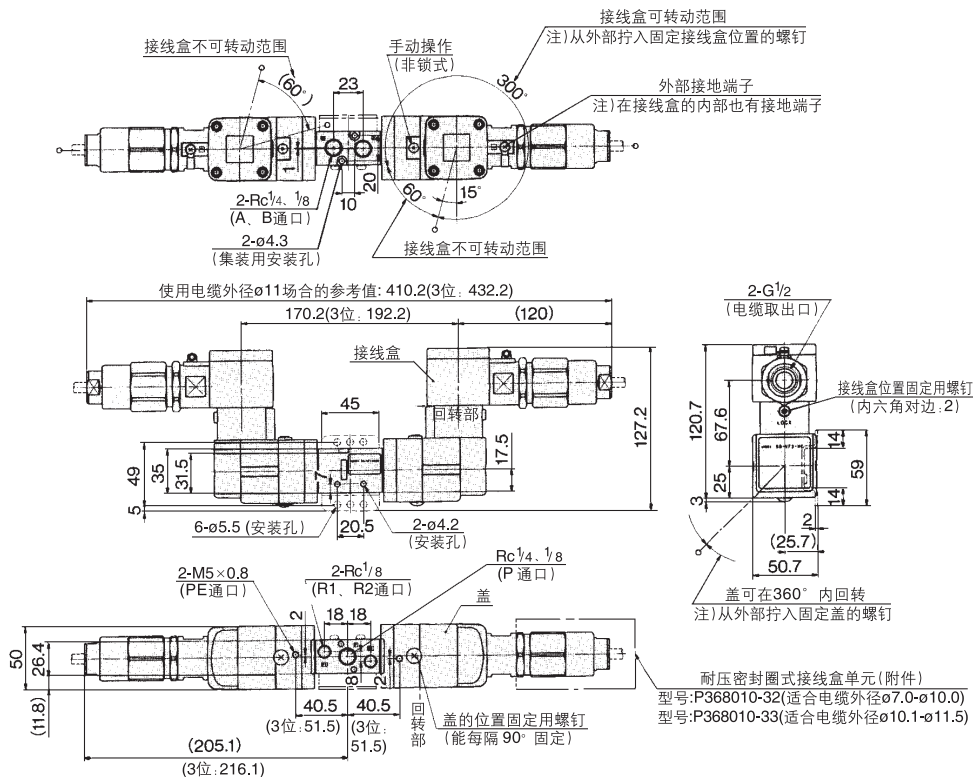
# 50-VFE3000 系列

## 外形尺寸图(毫米)

### 电线管耐压螺纹结合式引入方式 50-VFE3□30-□□-□□(-F)



### 耐压密封圈式引入方式 50-VFE3□30-□□E-□□(-F)

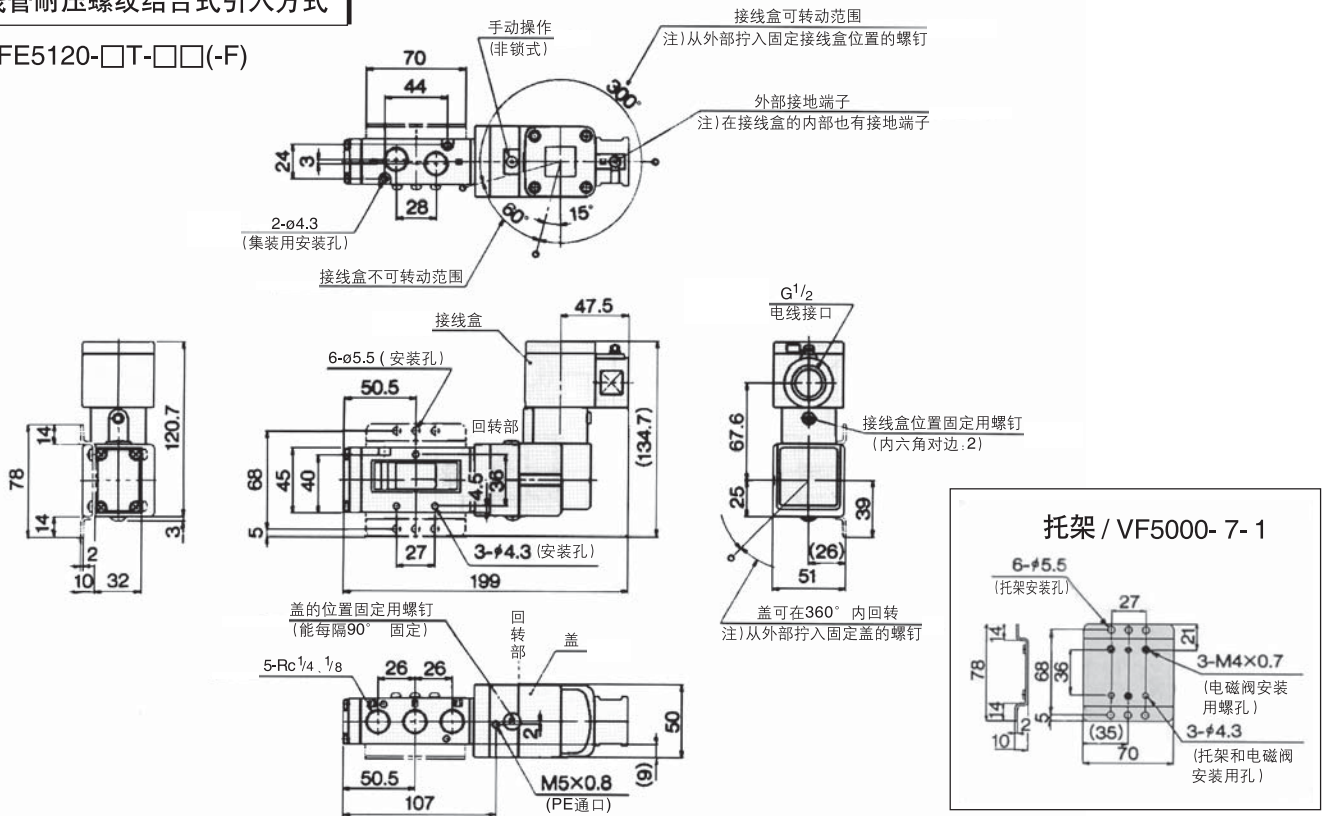


耐压密封圈式接线盒单元(附件)  
 型号:P368010-32(适合电缆外径ø7.0-ø10.0)  
 型号:P368010-33(适合电缆外径ø10.1-ø11.5)

外形尺寸图(毫米)

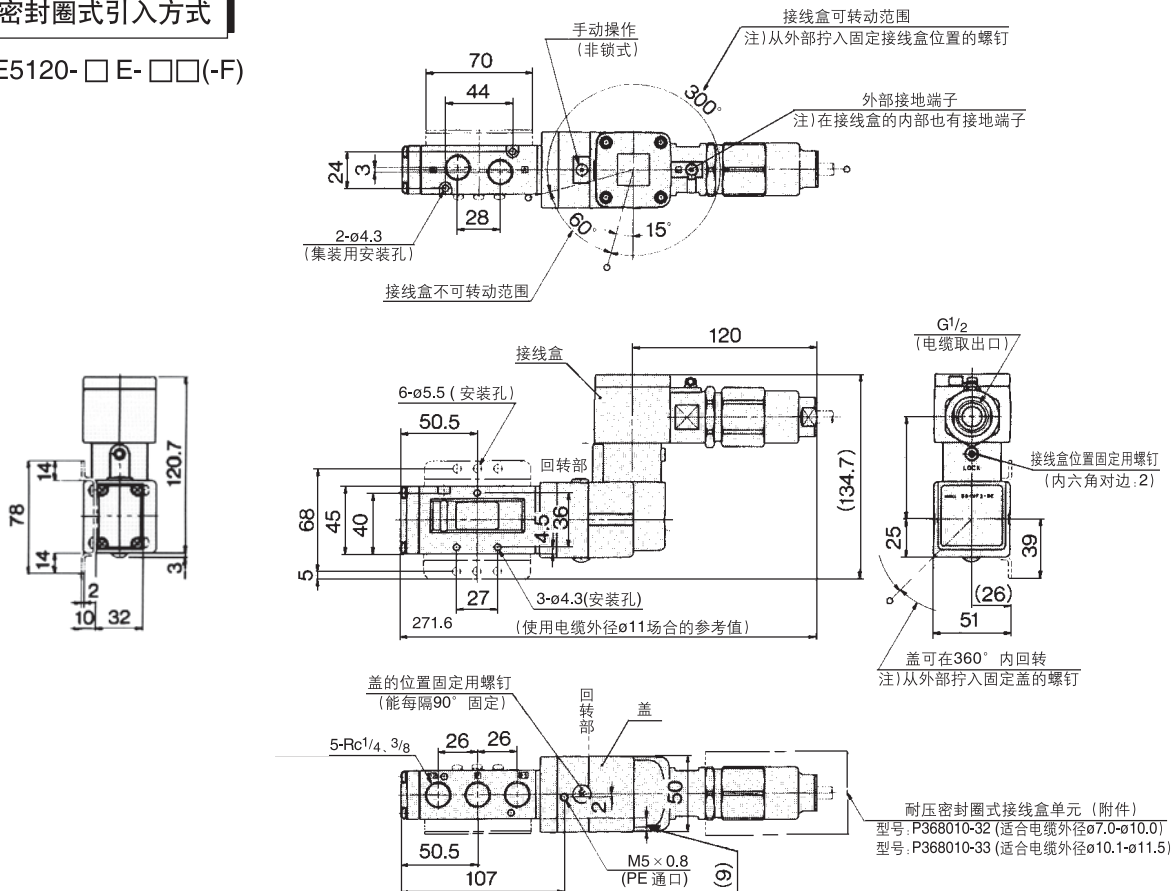
电线管耐压螺纹结合式引入方式

50-VFE5120-□T-□□(-F)



耐压密封圈式引入方式

50-VFE5120-□E-□□(-F)

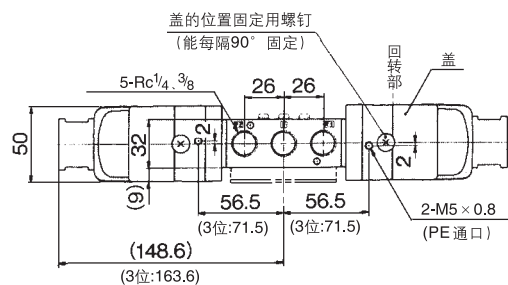
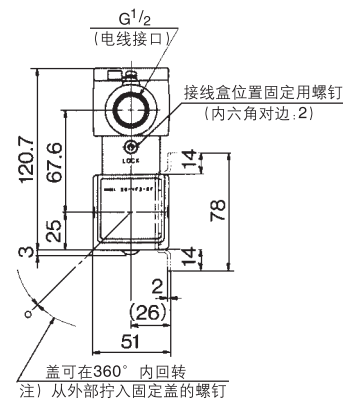
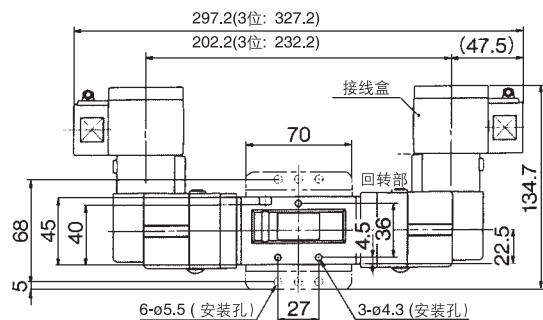
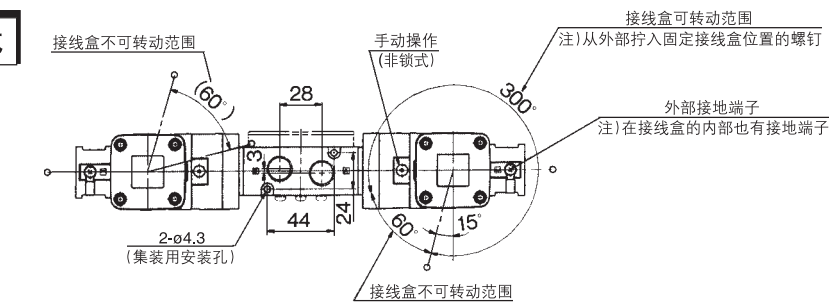


# 50-VFE5000 系列

## 外形尺寸图(毫米)

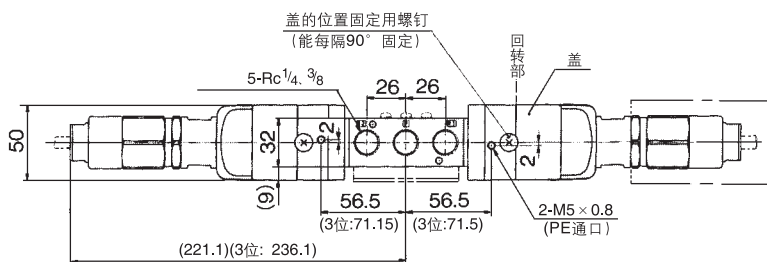
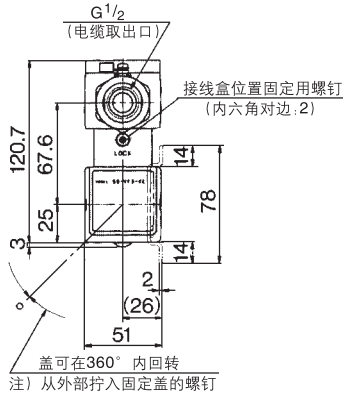
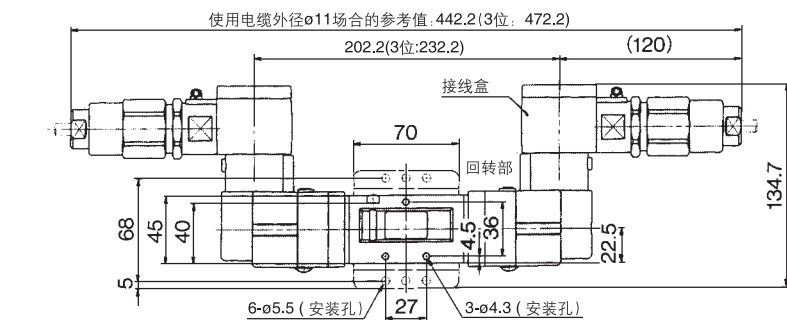
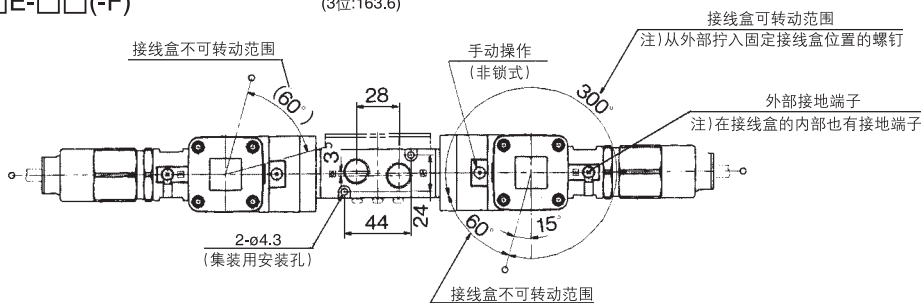
### 电线管耐压螺纹结合式引入方式

50-VFE5□□-□T-□□(-F)



### 耐压密封圈式引入方式

50-VFE5□□-□E-□□(-F)

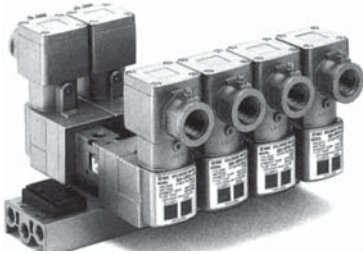


耐压密封圈式接线盒单元 (附件)  
 型号: P368010-32 (适合电缆外径ø7.0-ø10.0)  
 型号: P368010-33 (适合电缆外径ø10.1-ø11.5)

集装箱式

规格

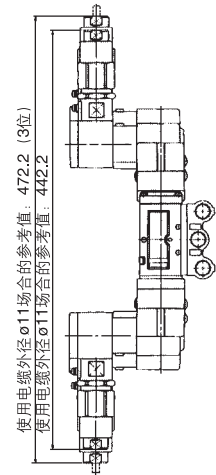
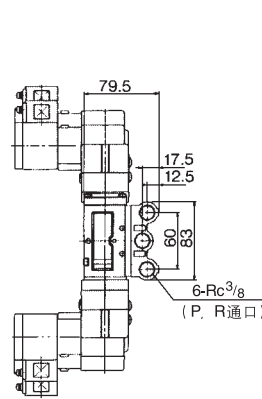
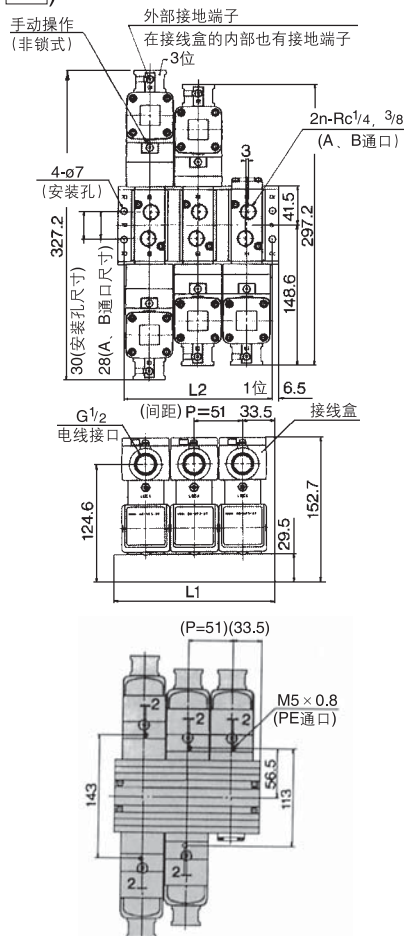
形式	20型 <sup>3)</sup>	21型 <sup>2)</sup>	30型 <sup>2)</sup>	40型 <sup>2)</sup>	40型 <sup>3)</sup>	50型 <sup>4)</sup>
型号 <sup>5)</sup>	50-VV5FE 5-20-□	50-VV5FE 5-21-□	50-VV5FE 3-30-□	50-VV5FE3 -40-□-02	50-VV5FE5 -40-□-02	50-VV5FE3 -50-□-02
集装箱形式	整块集装箱					
P(SUP)、 R(EXH)形式 <sup>1)</sup>	集中供气(SUP)、集中排气(EXH)					集中供气(SUP) 单独排气(EXH)
集装箱位数	2 10位					
配管方向/ 连接部位	P	侧面/集装箱板	侧面/侧板	侧面/集装箱板		
	R	侧面/集装箱板	侧面/侧板	侧面/集装箱板		上/阀
	A, B	上/阀			底/集装箱板	
接管口径 Rc	P	3/8	1/2	1/4	1/4	3/8
	R	3/8	1/2	1/4	1/4	3/8
	A, B	1/4, 3/8	1/4, 3/8	1/8, 1/4	1/4	1/4
适合阀系列	50-VFE 5□20	50-VFE 5□20	50-VFE 3□3□	50-VFE 3□4□	50-VFE 5□44	50-VFE 3□50
适合盖板	VF5000 -4-1A	VF5000 -4-1A	VF3000 -13-1A	VF3000 -13-1A	VF5000 -4-1A	VF3000 -13-1A



注1) 主阀和先导阀集中排气式仅对集中排气的阀适用。  
 注2) 8位以上，请从两侧P口供气，两侧R口排气。  
 注3) 5位以上，请从两侧P口供气，两侧R口排气。  
 注4) 8位以上，请从两侧P口供气。  
 注5) 型号中的□内，记入集装箱位数。

外形尺寸图(毫米)

(50-VV5FE5-20-□)



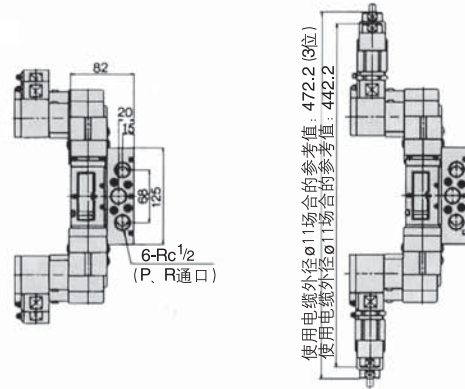
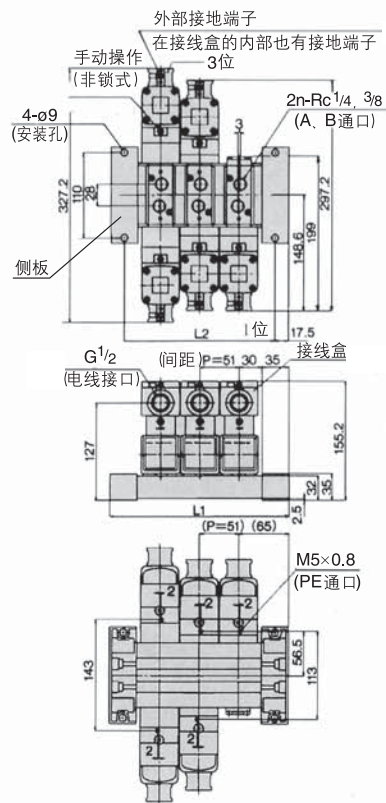
L尺寸表

L	n	n: 位数									
		2	3	4	5	6	7	8	9	10	
L1		118	169	220	271	322	373	424	475	526	
L2		105	156	207	258	309	360	411	462	513	
位数		02	03	04	05	06	07	08	09	10	

# 50-VFE3000•5000 系列

## 外形尺寸图(毫米)

(50-VV5FE5-21-□)

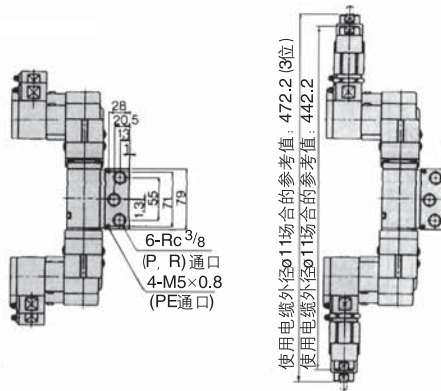
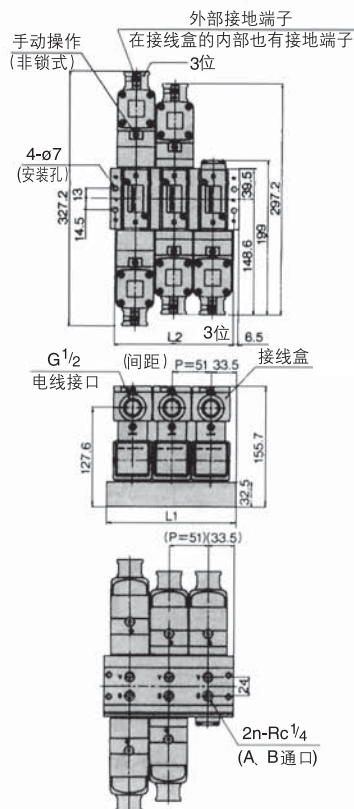


L尺寸表

L	n: 位数									
	2	3	4	5	6	7	8	9	10	
L1	181	232	283	334	385	436	487	538	589	
L2	146	197	248	299	350	401	452	503	554	
位数	02	03	04	05	06	07	08	09	10	

## 外形尺寸图(毫米)

(50-VV5FE5-40-□-02)



L尺寸表

L	n: 位数									
	2	3	4	5	6	7	8	9	10	
L1	118	169	220	271	322	373	424	475	526	
L2	105	156	207	258	309	360	411	462	513	
位数	02	03	04	05	06	07	08	09	10	