

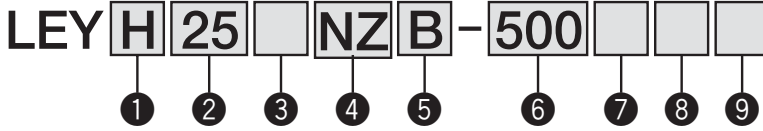
# 电动执行器 / 出杆型

## LEY 系列 LEY25·32·63



RoHS

### 型号表示方法



#### ① 精度

|     |      |
|-----|------|
| 无记号 | 基本型  |
| H   | 高精度型 |

#### ② 尺寸

|    |
|----|
| 25 |
| 32 |
| 63 |

#### ④ 电机种类

| 记号  | 种类     |
|-----|--------|
| NZ  | 安装形状Z  |
| NY  | 安装形状Y  |
| NX  | 安装形状X  |
| NW  | 安装形状W  |
| NV  | 安装形状V  |
| NU  | 安装形状U  |
| NT  | 安装形状T  |
| NM1 | 安装形状M1 |
| NM2 | 安装形状M2 |

#### ⑤ 导程 [mm]

| 记号 | LEY25 | LEY32  | LEY63  |
|----|-------|--------|--------|
| A  | 12    | 16(20) | 20     |
| B  | 6     | 8(10)  | 10     |
| C  | 3     | 4(5)   | 5      |
| L  | —     | —      | 2.86*2 |

※1 ( ) 的值为选择「电机配置: 折返」时的导程。  
除了电机种类: NM1(相当于含有减速比 [1.25:1]的导程)

※2 仅可选择「电机配置: 折返」。(相当于减速比 [4:7]的导程)

#### ⑥ 行程 [mm]

|     |     |
|-----|-----|
| 30  | 30  |
| ∧   | ∧   |
| 800 | 800 |

※行程参照对应表

#### ③ 电机配置

|     |      |
|-----|------|
| 无记号 | 上侧折返 |
| R   | 右侧折返 |
| L   | 左侧折返 |
| D   | 直线安装 |

#### ⑦ 耐尘防滴对应《仅可选择LEY63》

| 记号  | LEY25/32 | LEY63                     |
|-----|----------|---------------------------|
| 无记号 | IP4x相当   | IP5x相当(防尘规格)              |
| P   | —        | IP65相当(耐尘防滴规格) / 带呼吸通口用螺孔 |

※作为防尘防滴(IP65相当)使用时,请在「呼吸通口用螺孔」上正确安装「管接头」及「管子」,且管子的另一端要设置在无水或粉尘的地方。

※「管接头」及「管子」需要另外购买。请选择[适用的管子外径: φ4以上,连接螺纹: Rc1/8]。

※不能在切削油等、有油飞溅的环境中使用。请进行适当的防护对策。

※关于维护保养,详见P.104,105「保护结构」。

#### ⑧ 杆端螺纹

|     |                  |
|-----|------------------|
| 无记号 | 杆前端内螺纹<br>杆前端外螺纹 |
| M   | (带1个杆前端螺母)       |

#### ⑨ 安装支撑形式\*1

| 记号  | 种类              | 电机配置 |      |
|-----|-----------------|------|------|
|     |                 | 折返   | 直线安装 |
| 无记号 | 端面螺孔 / 主体底面螺孔*2 | ●    | ●    |
| L   | 脚座型             | ●    | —    |
| F   | 杆侧法兰型*2         | ●*4  | ●    |
| G   | 无杆侧法兰型*2        | ●*5  | —    |
| D   | 双耳环型*3          | ●    | —    |

※1 安装支撑件同包出厂(未组装)。

※2 水平伸臂且采用「杆侧法兰型」、「无杆侧法兰型」及「端面螺孔」安装时,请在下述行程范围内使用。

• LEY25: 200以下, LEY32: 100以下, LEY63: 400以下

※3 「双耳环型」安装时,请在下述行程范围内使用。

• LEY25: 200以下, LEY32: 200以下

※4 LEY25行程「30以下」杆侧法兰型有可能和电机相互干扰请注意。

※5 电机配置直线安装以及 LEY32,63的「无杆侧法兰型」无法对应。

#### 行程对应表

| 型号    | 行程(mm) |    |     |     |     |     |     |     |     |     |     |     |     |     |
|-------|--------|----|-----|-----|-----|-----|-----|-----|-----|-----|-----|-----|-----|-----|
|       | 30     | 50 | 100 | 150 | 200 | 250 | 300 | 350 | 400 | 450 | 500 | 600 | 700 | 800 |
| LEY25 | ●      | ●  | ●   | ●   | ●   | ●   | ●   | ●   | ●   | —   | —   | —   | —   | —   |
| LEY32 | ●      | ●  | ●   | ●   | ●   | ●   | ●   | ●   | ●   | ●   | ●   | —   | —   | —   |
| LEY63 | —      | —  | —   | —   | ●   | —   | ●   | —   | ●   | —   | ●   | ●   | ●   | ●   |

※除标准行程,其它都由非标品对应。

关于磁性开关,请参考P.101~103。

#### 电机种类对应表

| 适用电机型号   |             |           | 尺寸 / 电机种类 |    |    |     |     |    |    |    |    |    |    |    |     |     |    |    |    |    |    |    |    |   |
|--|-------------|-----------|-----------|----|----|-----|-----|----|----|----|----|----|----|----|-----|-----|----|----|----|----|----|----|----|---|
| 厂家   | 系列          | 类型        | 25        |    |    |     |     |    | 32 |    |    |    |    |    | 63  |     |    |    |    |    |    |    |    |   |
|  |             |           | NZ        | NY | NX | NM1 | NM2 | NZ | NY | NX | NW | NV | NU | NT | NM1 | NM2 | NZ | NY | NX | NW | NV | NU | NT |   |
| Mitsubishi Electric (三菱电机 X 株)                   | MELSERVO-JN | HF-KN     | ●         | —  | —  | —   | —   | ●  | —  | —  | —  | —  | —  | —  | —   | —   | —  | —  | —  | —  | —  | —  | —  | — |
|  | MELSERVO-J3 | KF-KP     | ●         | —  | —  | —   | —   | ●  | —  | —  | —  | —  | —  | —  | —   | —   | —  | —  | —  | —  | —  | —  | —  | — |
|  | MELSERVO-J4 | HG-KR     | ●         | —  | —  | —   | —   | ●  | —  | —  | —  | —  | —  | —  | —   | —   | —  | —  | —  | —  | —  | —  | —  | — |
| Yaskawa Electric (安川电机 X 株)                      | Σ-V         | SGMJV     | ●         | —  | —  | —   | —   | ●  | —  | —  | —  | —  | —  | —  | —   | —   | —  | —  | —  | —  | —  | —  | —  | — |
| SANYO Denki Co., Ltd. (山洋电气 X 株)                 | SANMOTION R | R2        | ●         | —  | —  | —   | —   | ●  | —  | —  | —  | —  | —  | —  | —   | —   | —  | —  | —  | —  | —  | —  | —  | — |
| Omron (欧姆龙 X 株)                                  | System G5   | R88M-K    | ●         | —  | —  | —   | —   | ●  | —  | —  | —  | —  | —  | —  | —   | —   | —  | —  | —  | —  | —  | —  | —  | — |
| Panasonic (松下 X 株)                               | MINAS-A4    | MSMD      | —         | ●  | —  | —   | —   | —  | —  | —  | —  | —  | —  | —  | —   | —   | —  | —  | —  | —  | —  | —  | —  | — |
|  | MINAS-A5    | MSMD/MHMD | —         | ●  | —  | —   | —   | —  | —  | —  | —  | —  | —  | —  | —   | —   | —  | —  | —  | —  | —  | —  | —  | — |
| Fanuc (发那科 X 株)                                  | β is        | β         | ●         | —  | —  | —   | —   | ●  | —  | —  | —  | —  | —  | —  | —   | —   | —  | —  | —  | —  | —  | —  | —  | — |
| Nidec Sankyo (日本电产三协 X 株)                        | S-FLAG      | MA/MH/MM  | ●         | —  | —  | —   | —   | ●  | —  | —  | —  | —  | —  | —  | —   | —   | —  | —  | —  | —  | —  | —  | —  | — |
| KEYENCE (基恩士 X 株)                                | SV          | SV-M/SV-B | ●         | —  | —  | —   | —   | ●  | —  | —  | —  | —  | —  | —  | —   | —   | —  | —  | —  | —  | —  | —  | —  | — |
| Fuji Electric Co., Ltd. (富士电机 X 株)               | ALPHA5      | GYS/GYB   | ●         | —  | —  | —   | —   | ●  | —  | —  | —  | —  | —  | —  | —   | —   | —  | —  | —  | —  | —  | —  | —  | — |
|  | FALDIC α    | GYS       | ●         | —  | —  | —   | —   | ●  | —  | —  | —  | —  | —  | —  | —   | —   | —  | —  | —  | —  | —  | —  | —  | — |
| Oriental motor (东方马达 X 株)                        | AR/AZ       | AR/AZ     | —         | —  | —  | —   | —   | ●  | —  | —  | —  | —  | —  | —  | —   | —   | —  | —  | —  | —  | —  | —  | —  | — |
| FASTECH Co., Ltd.                                | Ezi-SERVO   | EzM       | —         | —  | —  | —   | —   | —  | —  | —  | —  | —  | —  | —  | —   | —   | —  | —  | —  | —  | —  | —  | —  | — |
| Rockwell Automation, Inc. (Allen-Bradley X 罗克韦尔) | MP-/VP-     | MP/VP     | —         | —  | —  | —   | —   | —  | —  | —  | —  | —  | —  | —  | —   | —   | —  | —  | —  | —  | —  | —  | —  | — |
|  | TL          | TLY-A     | —         | —  | —  | —   | —   | —  | —  | —  | —  | —  | —  | —  | —   | —   | —  | —  | —  | —  | —  | —  | —  | — |
| Beckhoff Automation GmbH (倍福)                    | AM          | AM30      | ●         | —  | —  | —   | —   | —  | —  | —  | —  | —  | —  | —  | —   | —   | —  | —  | —  | —  | —  | —  | —  | — |
|  | AM          | AM31      | ●         | —  | —  | —   | —   | —  | —  | —  | —  | —  | —  | —  | —   | —   | —  | —  | —  | —  | —  | —  | —  | — |
|  | AM          | AM80/AM81 | ●         | —  | —  | —   | —   | —  | —  | —  | —  | —  | —  | —  | —   | —   | —  | —  | —  | —  | —  | —  | —  | — |
| Siemens AG (西门子)                                 | 1FK7        | 1FK7      | —         | —  | —  | —   | —   | —  | —  | —  | —  | —  | —  | —  | —   | —   | —  | —  | —  | —  | —  | —  | —  | — |
| Delta Electronics, Inc. (台达)                     | ASDA-A2     | ECMA      | ●         | —  | —  | —   | —   | ●  | —  | —  | —  | —  | —  | —  | —   | —   | —  | —  | —  | —  | —  | —  | —  | — |

※电机配置: 仅对应直线安装

规格

- 本规格为执行器本体的允许值，及装配了标准电机时的值。
- 请勿超过本规格使用。

| 型号                                |                               | LEY25(折返)<br>LEY25D(直线安装)   |         |         | LEY32(折返)   |           |          | LEY32D(直线安装)  |         |         |     |
|-----------------------------------|-------------------------------|---|---------|---------|---|-----------|----------|---|---------|---------|-----|
| 行程 [mm] 注1)                       |                               | 30, 50, 100, 150, 200, 250<br>300, 350, 400   |         |         | 30, 50, 100, 150, 200, 250<br>300, 350, 400, 450, 500   |           |          | 30, 50, 100, 150, 200, 250<br>300, 350, 400, 450, 500 |         |         |     |
| 可搬质量 [kg]                         | 水平注2)                         | 18  | 50      | 50      | 30  | 60        | 60       | 30  | 60      | 60      |     |
|                                   | 垂直                            | 8   | 16      | 30      | 9   | 19        | 37       | 12  | 24      | 46      |     |
| 推力 [N] 注3)<br>(设定值: 额定转矩45~90%)   |                               | 65~131  | 127~255 | 242~485 | 79~157  | 154~308   | 294~588  | 98~197  | 192~385 | 368~736 |     |
| 最大注4)<br>速度<br>[mm/s]             | 行程范围                          | ~300  | 900     | 450     | 225   | 1200      | 600      | 300   | 1000    | 500     | 250 |
|                                   |                               | 305~400   | 600     | 300     | 150   |           |          |   |         |         |     |
|                                   |                               | 405~500   | -       | -       | -   |           |          |   |         |         |     |
| 推压速度 [mm/s] 注5)                   |                               | 35以下  |         |         | 30以下  |           |          |   |         |         |     |
| 最大加速度 [mm/s <sup>2</sup> ]        |                               |   |         |         | 5000  |           |          |   |         |         |     |
| 重复定位精度<br>[mm]                    | 基本型                           |   |         |         | ±0.02   |           |          |   |         |         |     |
|                                   | 高精度型                          |   |         |         | ±0.01   |           |          |   |         |         |     |
| 空转行程注6)<br>[mm]                   | 基本型                           |   |         |         | 0.1以下   |           |          |   |         |         |     |
|                                   | 高精度型                          |   |         |         | 0.05以下  |           |          |   |         |         |     |
| 滚珠丝杠各要素                           | 丝杠径 [mm]                      | ø10   |         |         | ø12   |           |          |   |         |         |     |
|                                   | 导程 [mm]<br>(含减速比)             | 12  | 6       | 3       | 16<br>(20)  | 8<br>(10) | 4<br>(5) | 16  | 8       | 4       |     |
|                                   | 轴长 [mm]                       | 行程 + 93.5   |         |         | 行程 + 104.5  |           |          |   |         |         |     |
| 耐冲击 / 耐振动 [m/s <sup>2</sup> ] 注7) |                               |   |         |         | 50 / 20   |           |          |   |         |         |     |
| 驱动方式                              |                               | 滚珠丝杠 + 同步带(折返)<br>滚珠丝杠(直线安装)  |         |         | 滚珠丝杠 + 同步带<br>[减速比 1.25:1]  |           |          | 滚珠丝杠  |         |         |     |
| 导轨方式                              |                               |   |         |         | 滑动导套(活塞杆部)  |           |          |   |         |         |     |
| 使用温度范围 [°C]                       |                               |   |         |         | 5~40  |           |          |   |         |         |     |
| 使用湿度范围 [%RH]                      |                               |   |         |         | 90以下(未结露)   |           |          |   |         |         |     |
| 其它规格注8)                           | 驱动部质量 [kg]<br>(※[ST]为行程)      | 0.15 + (0.69 × 10 <sup>-3</sup> ) × [ST]: 100st或以下<br>0.16 + (0.69 × 10 <sup>-3</sup> ) × [ST]: 100st以上 |         |         | 0.24 + (1.40 × 10 <sup>-3</sup> ) × [ST]: 100st或以下<br>0.28 + (1.40 × 10 <sup>-3</sup> ) × [ST]: 100st以上 |           |          |   |         |         |     |
|                                   | 其它惯性<br>[kg·cm <sup>2</sup> ] | 0.012(LEY25)<br>0.015(LEY25D)   |         |         | 0.035(LEY32)<br>0.061(LEY32D)   |           |          |   |         |         |     |
|                                   | 摩擦系数                          |   |         |         | 0.05  |           |          |   |         |         |     |
|                                   | 机械效率                          |   |         |         | 0.8   |           |          |   |         |         |     |
| 标准电机规格                            | 电机形状                          | □40   |         |         | □60   |           |          |   |         |         |     |
|                                   | 电机种类                          |   |         |         | AC伺服电机  |           |          |   |         |         |     |
|                                   | 额定输出容量 [W]                    | 100   |         |         | 200   |           |          |   |         |         |     |
|                                   | 额定转矩 [Nm]                     | 0.32  |         |         | 0.64  |           |          |   |         |         |     |
|                                   | 额定旋转数 [rpm]                   |   |         |         | 3000  |           |          |   |         |         |     |

注1) 除标准行程，其它都由非标对应，请与本公司确认。  
 注2) 水平搬运质量的最大值(需要外部导轨[导轨摩擦系数: 0.1以下])。实际的可搬质量，由外部导向条件而变化，请实际确认。  
 注3) 推压运转时(速度控制模式、力矩控制模式)的推力设定范围。根据设定值其压触推力变化。请参考P.73的推力换算图设定。  
 注4) 根据行程允许速度会变化。  
 注5) 工件冲击时的允许冲击速度。

注6) 为修正往复动作误差时的参考值。  
 注7) 耐冲击...由落下式冲击试验时，在进给丝杠的轴向及直角方向上试验后无误动作(初期时的值)。  
 耐振动...45~2000Hz 1 周期、在进给丝杠的轴向及直角方向上试验后无误动作(初期时的值)。  
 注8) 各值为参考值。选电机容量等时使用。

质量

产品质量

| 系列        | LEY25(电机配置: 折返) |     |     |     |     |     |     |     |     | LEY32(电机配置: 折返) |     |     |     |     |     |     |     |     |     |     |
|-----------|-----------------|-----|-----|-----|-----|-----|-----|-----|-----|-----------------|-----|-----|-----|-----|-----|-----|-----|-----|-----|-----|
|           | 行程 [mm]         | 30  | 50  | 100 | 150 | 200 | 250 | 300 | 350 | 400             | 30  | 50  | 100 | 150 | 200 | 250 | 300 | 350 | 400 | 450 |
| 产品质量 [kg] | 0.8             | 0.9 | 1.1 | 1.3 | 1.5 | 1.7 | 1.8 | 2.0 | 2.2 | 1.4             | 1.5 | 1.8 | 2.3 | 2.6 | 2.9 | 3.1 | 3.4 | 3.7 | 4.0 | 4.3 |

| 系列        | LEY25D(电机配置: 直线安装) |     |     |     |     |     |     |     |     | LEY32D(电机配置: 直线安装) |     |     |     |     |     |     |     |     |     |     |
|-----------|--------------------|-----|-----|-----|-----|-----|-----|-----|-----|--------------------|-----|-----|-----|-----|-----|-----|-----|-----|-----|-----|
|           | 行程 [mm]            | 30  | 50  | 100 | 150 | 200 | 250 | 300 | 350 | 400                | 30  | 50  | 100 | 150 | 200 | 250 | 300 | 350 | 400 | 450 |
| 产品质量 [kg] | 0.8                | 0.9 | 1.1 | 1.3 | 1.5 | 1.7 | 1.9 | 2.0 | 2.2 | 1.4                | 1.6 | 1.8 | 2.3 | 2.6 | 2.9 | 3.2 | 3.4 | 3.7 | 4.0 | 4.3 |

增加质量表

|                   | 尺寸   |  | [kg] |      |
|-------------------|------|--|------|------|
|                   |      |  | 25   | 32   |
| 杆前端外螺纹            | 外螺纹部 |  | 0.03 | 0.03 |
|                   | 螺母   |  | 0.02 | 0.02 |
| 脚座型(含安装螺钉2套)      |      |  | 0.08 | 0.14 |
| 杆侧法兰型(含安装螺钉)      |      |  | 0.17 | 0.20 |
| 无杆侧法兰型(含安装螺钉)     |      |  |      |      |
| 双耳环型(含销、止动环、安装螺钉) |      |  | 0.16 | 0.22 |

型号选择方法  
LEFS  
LEFB  
LEJS  
LEY  
LEYG  
电机安装

## 规格

- 本规格为执行器本体的允许值，及装配了标准电机时的值。
- 请勿超过本规格使用。

| 型号                            |                                 | LEY63D(直线安装)  |          |          |         |          |                       |           | LEY63(折返) |                       |    |      |    |    |    |     |
|-------------------------------|---------------------------------|---|----------|----------|---------|----------|-----------------------|-----------|-----------|-----------------------|----|------|----|----|----|-----|
| 行程[mm]注1)                     |                                 | 100, 200, 300, 400, 500, 600, 700, 800  |          |          |         |          |                       |           |           |                       |    |      |    |    |    |     |
| 可搬质量[kg]                      | 水平注2)                           | 40  | 70       | 80       | 40      | 70       | 80                    | 200       | 垂直        | 19                    | 38 | 72   | 19 | 38 | 72 | 115 |
|                               | 压触推力[N]注3)<br>(设定值:额定转矩45~150%) | 156~521   | 304~1012 | 573~1910 | 156~521 | 304~1012 | 573~1910              | 1003~3343 |           |                       |    |      |    |    |    |     |
| 最大注4)<br>速度<br>[mm/s]         | 行程范围                            | ~500  | 1000     | 500      | 250     | 1000     | 500                   | 250       | 70        |                       |    |      |    |    |    |     |
|                               |                                 | 505~600   | 800      | 400      | 200     | 800      | 400                   | 200       |           |                       |    |      |    |    |    |     |
|                               |                                 | 605~700   | 600      | 300      | 150     | 600      | 300                   | 150       |           |                       |    |      |    |    |    |     |
|                               |                                 | 705~800   | 500      | 250      | 125     | 500      | 250                   | 125       |           |                       |    |      |    |    |    |     |
| 推压速度[mm/s]注5)                 |                                 | 30以下  |          |          |         |          |                       |           |           |                       |    |      |    |    |    |     |
| 最大加速度[mm/s <sup>2</sup> ]     |                                 | 5000  |          |          |         |          |                       |           |           |                       |    | 3000 |    |    |    |     |
| 重复定位精度<br>[mm]                | 基本型                             | ±0.02   |          |          |         |          |                       |           |           |                       |    |      |    |    |    |     |
|                               | 高精度型                            | ±0.01   |          |          |         |          |                       |           |           |                       |    |      |    |    |    |     |
| 空转行程注6)<br>[mm]               | 基本型                             | 0.1以下   |          |          |         |          |                       |           |           |                       |    |      |    |    |    |     |
|                               | 高精度型                            | 0.05以下  |          |          |         |          |                       |           |           |                       |    |      |    |    |    |     |
| 滚珠丝杠各要素                       | 丝杠径[mm]                         | ø20   |          |          |         |          |                       |           |           |                       |    |      |    |    |    |     |
|                               | 导程[mm]                          | 20  | 10       | 5        | 20      | 10       | 5                     | 5(2.86)   |           |                       |    |      |    |    |    |     |
|                               | 轴长[mm]                          | 行程+147  |          |          |         |          |                       |           |           |                       |    |      |    |    |    |     |
| 耐冲击/耐振动[m/s <sup>2</sup> ]注7) |                                 | 50/20   |          |          |         |          |                       |           |           |                       |    |      |    |    |    |     |
| 驱动方式                          |                                 | 滚珠丝杠  |          |          |         |          | 滚珠丝杠+同步带<br>[减速比 1:1] |           |           | 滚珠丝杠+同步带<br>[减速比 4:7] |    |      |    |    |    |     |
| 导轨方式                          |                                 | 滑动导轨(活塞杆部)  |          |          |         |          |                       |           |           |                       |    |      |    |    |    |     |
| 使用温度范围[℃]                     |                                 | 5~40  |          |          |         |          |                       |           |           |                       |    |      |    |    |    |     |
| 使用湿度范围[%RH]                   |                                 | 90以下(未结露)   |          |          |         |          |                       |           |           |                       |    |      |    |    |    |     |
| 驱动部质量[kg]<br>(※[ST]为行程)       |                                 | 0.84 + (2.77 × 10 <sup>-3</sup> ) × [ST]: 200st以下<br>0.94 + (2.77 × 10 <sup>-3</sup> ) × [ST]: 200st以上、500st以下<br>1.03 + (2.77 × 10 <sup>-3</sup> ) × [ST]: 500st以上 |          |          |         |          |                       |           |           |                       |    |      |    |    |    |     |
| 其它惯性<br>[kg·cm <sup>2</sup> ] |                                 | 0.056(LEY63D)   |          |          |         |          | 0.110                 |           |           | 0.053                 |    |      |    |    |    |     |
| 摩擦系数                          |                                 | 0.05  |          |          |         |          |                       |           |           |                       |    |      |    |    |    |     |
| 机械效率                          |                                 | 0.8   |          |          |         |          |                       |           |           |                       |    |      |    |    |    |     |
| 电机形状                          |                                 | □60   |          |          |         |          |                       |           |           |                       |    |      |    |    |    |     |
| 电机种类                          |                                 | AC伺服电机  |          |          |         |          |                       |           |           |                       |    |      |    |    |    |     |
| 额定输出容量[W]                     |                                 | 400   |          |          |         |          |                       |           |           |                       |    |      |    |    |    |     |
| 额定转矩[Nm]                      |                                 | 1.27  |          |          |         |          |                       |           |           |                       |    |      |    |    |    |     |
| 额定旋转数[rpm]                    |                                 | 3000  |          |          |         |          |                       |           |           |                       |    |      |    |    |    |     |

注1) 除标准行程，其它都由非标对应，请与本公司确认。

注2) 水平搬运质量的最大值(需要外部导轨[导轨摩擦系数: 0.1以下])。实际的可搬质量，由外部导向条件而变化，请实际确认。

注3) 推压运转时(速度控制模式、转矩控制模式)的推力设定范围。

根据设定值其压触推力变化，请参考P.73的推力换算图设定。

注4) 根据行程允许速度会变化。

注5) 推压运转时的允许冲击速度。

注6) 为修正往复动作误差时的参考值。

注7) 耐冲击…由落下式冲击试验时，在进给丝杠的轴向及直角方向上试验后无误动作(初期时的值)。

耐振动…45~2000Hz 1 周期，在进给丝杠的轴向及直角方向上试验后无误动作(初期时的值)。

注8) 各值为参考值。使选电机容量等时使用。

## 质量

### 产品质量

| 系列       | LEY63D(电机配置: 直线安装) |     |     |     |     |      |      |      | LEY63(电机配置: 折返) |     |     |     |     |      |      |      |
|----------|--------------------|-----|-----|-----|-----|------|------|------|-----------------|-----|-----|-----|-----|------|------|------|
| 行程[mm]   | 100                | 200 | 300 | 400 | 500 | 600  | 700  | 800  | 100             | 200 | 300 | 400 | 500 | 600  | 700  | 800  |
| 产品质量[kg] | 4.2                | 5.3 | 7.0 | 8.2 | 9.3 | 11.0 | 12.1 | 13.3 | 4.0             | 5.2 | 6.9 | 8.0 | 9.1 | 10.8 | 12.0 | 13.1 |

### 增加质量表

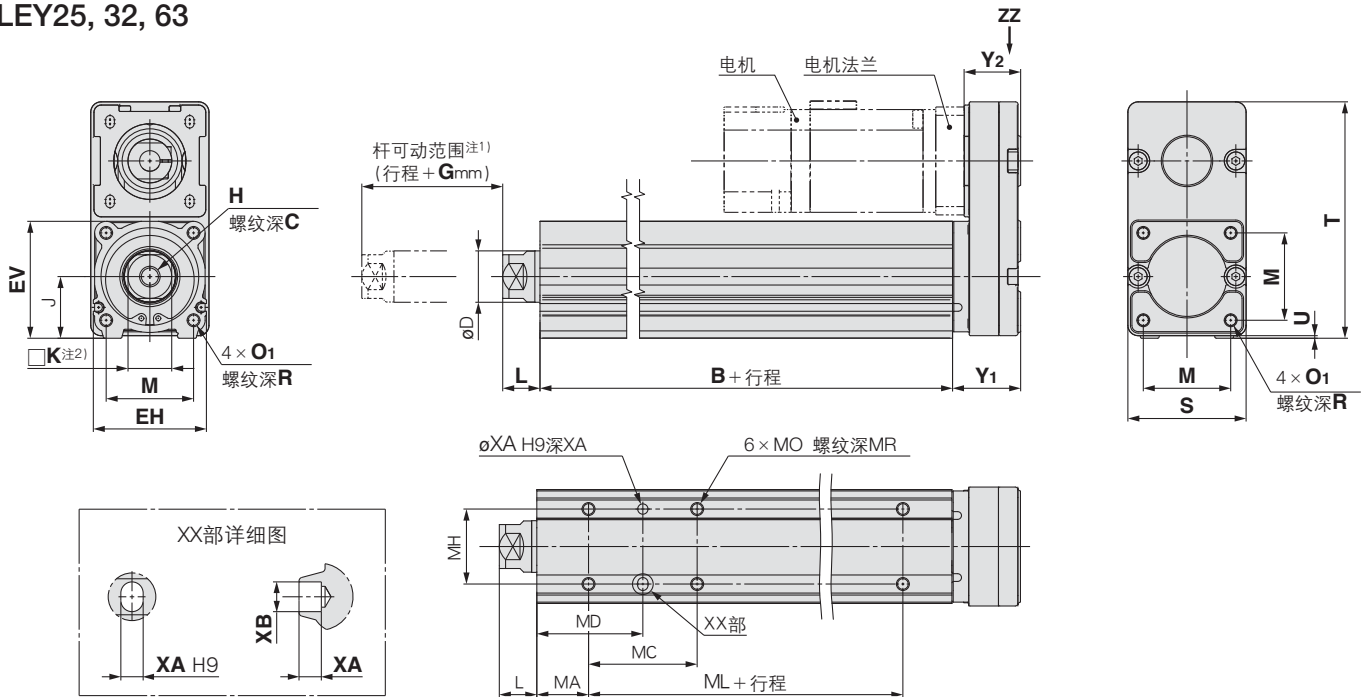
[kg]

| 尺寸                |      | 63   |
|-------------------|------|------|
| 杆前端外螺纹            | 外螺纹部 | 0.12 |
|                   | 螺母   | 0.04 |
| 杆侧法兰型(含安装螺钉)      |      | 0.51 |
| 脚座型(含安装螺钉2套)      |      | 0.26 |
| 双耳环型(含销、止动环、安装螺钉) |      | 0.58 |

关于电机安装方法及同包零部件、请参见P.93、95的电机安装方法。

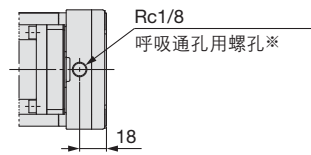
外形尺寸图 / 电机折返

LEY25, 32, 63



注1) 请勿以超过“推压速度”的速度冲击杆可动范围的两末端。  
定位运转进行时，请不要在尺寸25、32离两末端2mm的范围内，尺寸63离两末端4mm的范围内下指令。  
注2) 杆顶端的四角对边(□K)朝向，因产品而异。

IP65( 防尘防滴规格 ) / LEY63□□□ - □P  
( ZZ向视图 )



※作为防尘防滴(IP65相当)使用时，请将「管接头」及「管子」，正确安装到「呼吸通口用螺孔」上，并将另一头安装在和无粉尘的场所。「管接头」及「管子」需要另外购买  
※请选择[适合管子外径: φ4以上、连接螺纹: Rc1/8]。

尺寸表

| 尺寸 | 行程范围(mm) | B     | C  | D  | EH | EV   | H       | J  | K  | L    | M  | O1      | R  | S  | T   | U | Y1   | Y2 | G |
|----|----------|-------|----|----|----|------|---------|----|----|------|----|---------|----|----|-----|---|------|----|---|
| 25 | 15~100   | 89.5  | 13 | 20 | 44 | 45.5 | M8×1.25 | 24 | 17 | 12.5 | 34 | M5×0.8  | 8  | 46 | 92  | 1 | 26.5 | 22 | 4 |
|    | 105~400  | 114.5 |    |    |    |      |         |    |    |      |    |         |    |    |     |   |      |    |   |
| 32 | 20~100   | 96    | 13 | 25 | 51 | 56.5 | M8×1.25 | 31 | 22 | 16.5 | 40 | M6×1.0  | 10 | 60 | 118 | 1 | 34   | 27 | 4 |
|    | 105~500  | 126   |    |    |    |      |         |    |    |      |    |         |    |    |     |   |      |    |   |
| 63 | ~200     | 123   | 21 | 40 | 76 | 82   | M16×2   | 44 | 36 | 33.4 | 60 | M8×1.25 | 16 | 80 | 146 | 4 | 32.2 | 29 | 8 |
|    | 205~500  | 158   |    |    |    |      |         |    |    |      |    |         |    |    |     |   |      |    |   |
|    | 505~800  | 193   |    |    |    |      |         |    |    |      |    |         |    |    |     |   |      |    |   |

※L为在缩回位置的值。

| 尺寸 | 行程范围(mm) | MA | MC | MD   | MH | ML | MO      | MR  | XA | XB |
|----|----------|----|----|------|----|----|---------|-----|----|----|
| 25 | 15~39    | 20 | 24 | 32   | 29 | 50 | M5×0.8  | 6.5 | 4  | 5  |
|    | 40~100   |    | 42 | 41   |    | 75 |         |     |    |    |
|    | 101~124  |    | 59 | 49.5 |    |    |         |     |    |    |
|    | 125~200  |    | 76 | 58   |    |    |         |     |    |    |
|    | 201~400  |    | 76 | 58   |    |    |         |     |    |    |
| 32 | 20~39    | 25 | 22 | 36   | 30 | 50 | M6×1    | 8.5 | 5  | 6  |
|    | 40~100   |    | 36 | 43   |    | 80 |         |     |    |    |
|    | 101~124  |    | 53 | 51.5 |    |    |         |     |    |    |
|    | 125~200  |    | 70 | 60   |    |    |         |     |    |    |
|    | 201~500  |    | 70 | 60   |    |    |         |     |    |    |
| 63 | 50~70    | 38 | 24 | 50   | 44 | 65 | M8×1.25 | 10  | 6  | 7  |
|    | 75~120   |    | 45 | 60.5 |    |    |         |     |    |    |
|    | 125~200  |    | 58 | 67   |    |    |         |     |    |    |
|    | 205~500  |    | 86 | 81   |    |    |         |     |    |    |
|    | 505~800  |    | 86 | 81   |    |    |         |     |    |    |

# LEY 系列

无电机规格

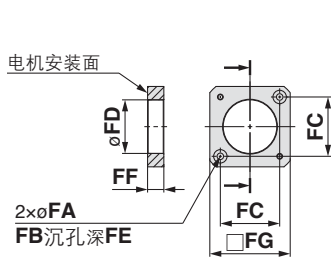
尺寸 25, 32, 63

关于电机安装方法及同包零部件、请参见P.93、95的电机安装方法。

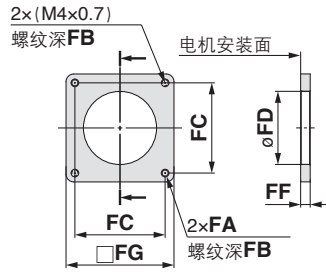
## 外形尺寸图 / 电机折返

### 电机法兰尺寸

#### LEY25: NM1, NM2 的场合

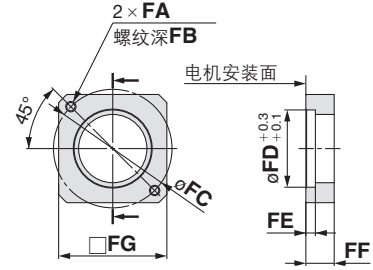


#### LEY32: NM1, NM2 的场合



#### LEY25: NZ, NY, NX 的场合

#### LEY32: NZ, NY, NW, NU, NT 的场合

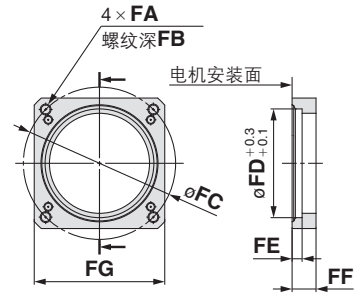


### 尺寸图

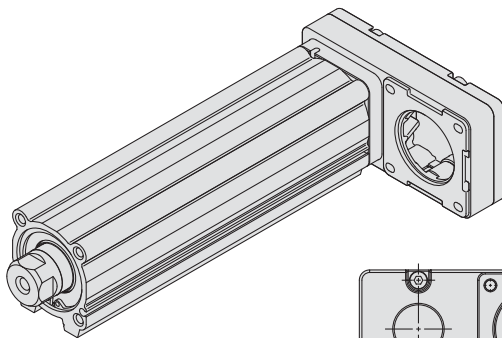
[mm]

| 尺寸 | 电机种类     | FA     | FB  | FC   | FD   | FE  | FF   | FG   |
|----|----------|--------|-----|------|------|-----|------|------|
| 25 | NZ       | M4×0.7 | 7.5 | 46   | 30   | 3.7 | 11   | 42   |
|    | NY       | M3×0.5 | 5.5 | 45   | 30   | 5   | 11   | 38   |
|    | NX       | M4×0.7 | 7   | 46   | 30   | 3.7 | 8    | 42   |
|    | NM1/NM2  | ∅3.4   | 7   | 31   | 28   | 3.5 | 8.5  | 42   |
| 32 | NZ/NW/NU | M5×0.8 | 8.5 | 70   | 50   | 4.6 | 13   | 60   |
|    | NY       | M4×0.7 | 7   | 70   | 50   | 4.6 | 13   | 60   |
|    | NT       | M5×0.8 | 8.5 | 70   | 50   | 4.6 | 17   | 60   |
|    | NM1      | M4×0.7 | (5) | 47.1 | 38.2 | —   | 5    | 56.4 |
| 63 | NM2      | M4×0.7 | 8   | 50   | 38.2 | —   | 11.5 | 60   |
|    | NZ/NW    | M5×0.8 | 8.5 | 70   | 50   | 4.6 | 11   | 60   |
|    | NY       | M4×0.7 | 8   | 70   | 50   | 4.6 | 11   | 60   |
|    | NT       | M5×0.8 | 8.5 | 70   | 50   | 4.6 | 14.5 | 60   |

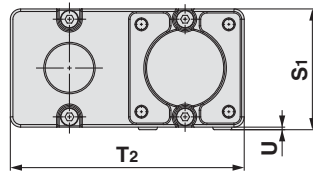
#### LEY63: NZ, NY, NW, NT 的场合



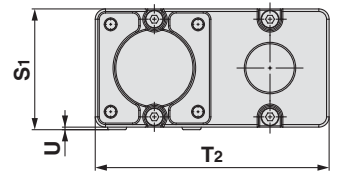
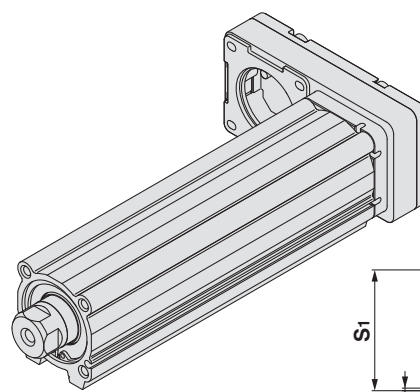
#### 电机左侧折返 / LEY 25 63



| 尺寸 | S1 | T2  | U |
|----|----|-----|---|
| 25 | 47 | 91  | 1 |
| 32 | 61 | 117 | 1 |
| 63 | 84 | 142 | 4 |



#### 电机右侧折返 / LEY 25 63 R

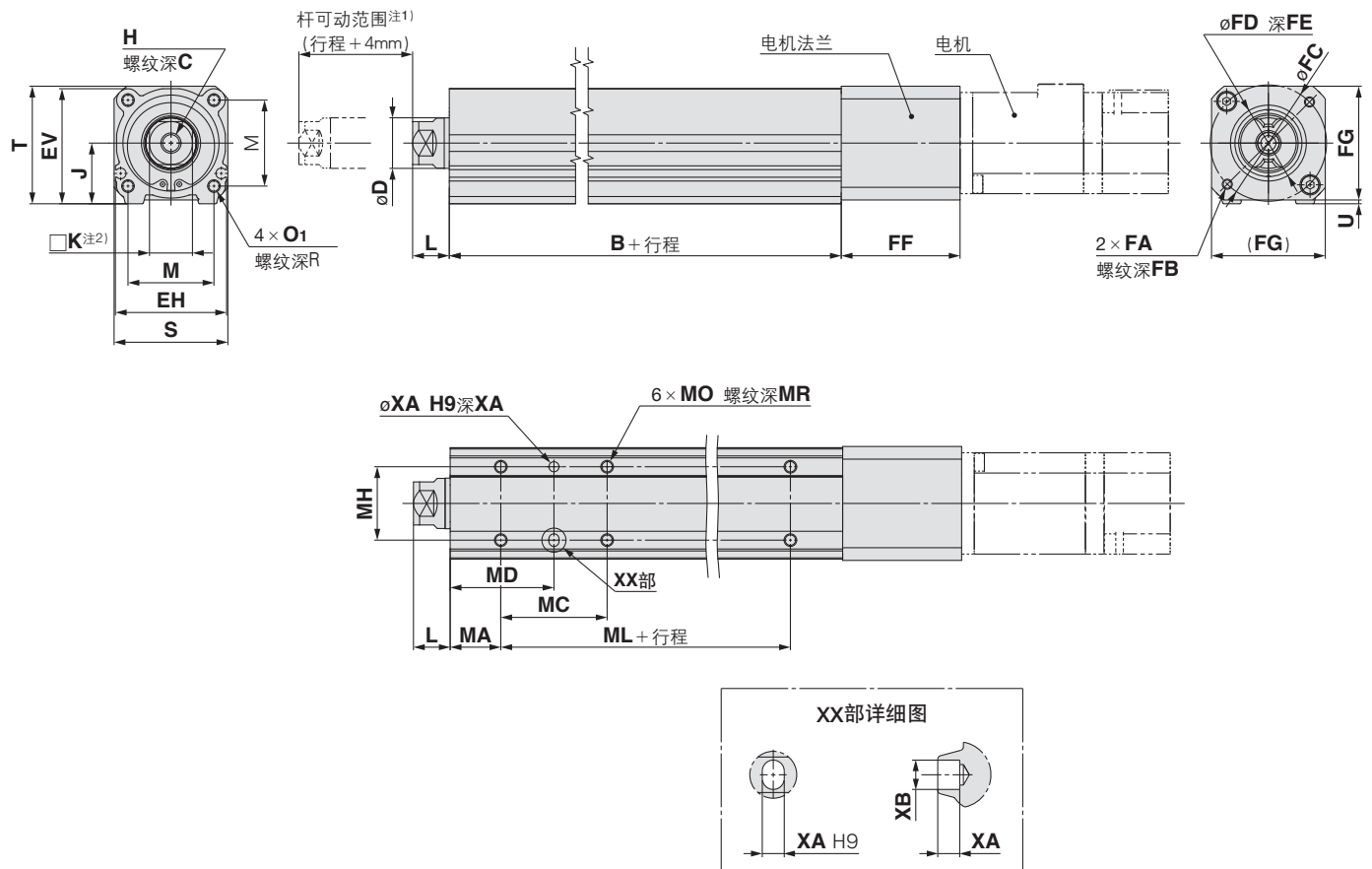


注) 选择了电机左侧折返、右侧折返的场合, 单侧的磁性开关安装槽会被电机遮挡, 请注意。

关于电机安装方法及同包零部件、请参见P.94的电机安装方法。

外形尺寸图 / 电机直线安装

LEY25, 32



注1) 请勿以超过“推压速度”的速度冲击杆可动范围的两末端。  
另外，在定位运转时，请勿在两末端的2mm范围内下指令。  
注2) 杆顶端的四角对边(□K)朝向，因产品而异。

尺寸表

| 尺寸 | 行程范围 (mm) | B     | C  | D  | EH | EV   | H         | J  | K  | L    | M  | O1       | R  | S  | T    | U   |
|----|-----------|-------|----|----|----|------|-----------|----|----|------|----|----------|----|----|------|-----|
| 25 | 15~100    | 89.5  | 13 | 20 | 44 | 45.5 | M8 × 1.25 | 24 | 17 | 12.5 | 34 | M5 × 0.8 | 8  | 45 | 46.5 | 1.5 |
|    | 105~400   | 114.5 |    |    |    |      |           |    |    |      |    |          |    |    |      |     |
| 32 | 20~100    | 96    | 13 | 25 | 51 | 56.5 | M8 × 1.25 | 31 | 22 | 16.5 | 40 | M6 × 1.0 | 10 | 60 | 61   | 1   |
|    | 105~500   | 126   |    |    |    |      |           |    |    |      |    |          |    |    |      |     |

※L为在缩回位置的值。

| 尺寸 | 行程范围 (mm) | MA | MC | MD   | MH | ML | MO       | MR  | XA | XB |
|----|-----------|----|----|------|----|----|----------|-----|----|----|
| 25 | 15~35     | 20 | 24 | 32   | 29 | 50 | M5 × 0.8 | 6.5 | 4  | 5  |
|    | 40~100    |    | 42 | 41   |    |    |          |     |    |    |
|    | 105~120   |    | 59 | 49.5 |    | 75 |          |     |    |    |
|    | 125~200   |    | 76 | 58   |    |    |          |     |    |    |
|    | 205~400   |    | 76 | 58   |    |    |          |     |    |    |
| 32 | 20~35     | 25 | 22 | 36   | 30 | 50 | M6 × 1.0 | 8.5 | 5  | 6  |
|    | 40~100    |    | 36 | 43   |    |    |          |     |    |    |
|    | 105~120   |    | 53 | 51.5 |    | 80 |          |     |    |    |
|    | 125~200   |    | 53 | 51.5 |    |    |          |     |    |    |
|    | 205~500   |    | 70 | 60   |    |    |          |     |    |    |

型号选择方法

LEFS

LEFB

LEJS

LEY

LEYG

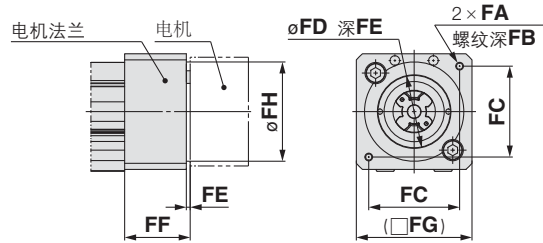
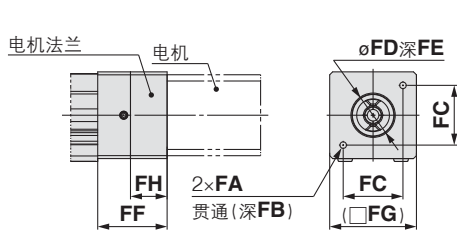
电机安装

关于电机安装方法及同包零部件，请参见P.94的电机安装方法。

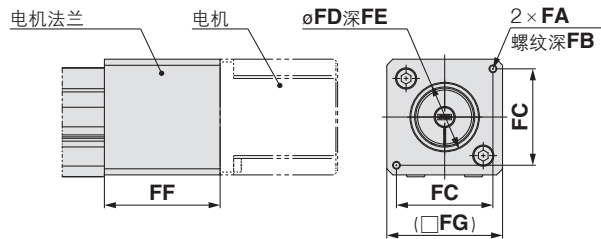
## 外形尺寸图/电机直线安装

### LEY25 : NM1, NM2の場合

### LEY32 : NM1の場合



### LEY32 : NM2の場合



### 尺寸表

[mm]

| 尺寸 | 电机种类           | FA     | FB  | FC    | FD   | FE  | FF | FG | FH   |
|----|----------------|--------|-----|-------|------|-----|----|----|------|
| 25 | NZ, NX         | M4×0.7 | 7.5 | 46    | 30   | 3.7 | 47 | 45 | -    |
|    | NY             | M3×0.5 | 6   | 45    | 30   | 4.2 | 47 | 45 | -    |
|    | NM1            | φ3.4   | 17  | 31    | 22   | 2.5 | 36 | 45 | 19   |
|    | NM2            | φ3.4   | 28  | 31    | 30   | 3.5 | 56 | 45 | 30   |
| 32 | NZ, NW, NU, NT | M5×0.8 | 8.5 | 70    | 50   | 3.3 | 60 | 60 | -    |
|    | NY             | M4×0.7 | 8   | 70    | 50   | 3.3 | 60 | 60 | -    |
|    | NX             | M5×0.8 | 8.5 | 63    | 40   | 3.5 | 63 | 60 | -    |
|    | NV             | M4×0.7 | 8   | 63    | 40   | 3.5 | 63 | 60 | -    |
|    | NM1            | M4×0.7 | 8   | 47.14 | 38.1 | 2   | 34 | 60 | 51.5 |
|    | NM2            | M4×0.7 | 8   | 50    | 36   | 3.3 | 60 | 60 | -    |



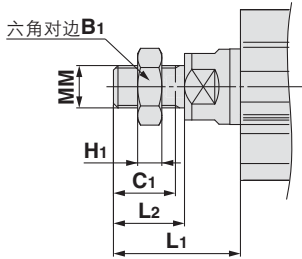
# LEY 系列

无电机规格

尺寸 25, 32, 63

## 外形尺寸图

杆端外螺纹/LEY 25 A  
32 B-□□M  
63 C

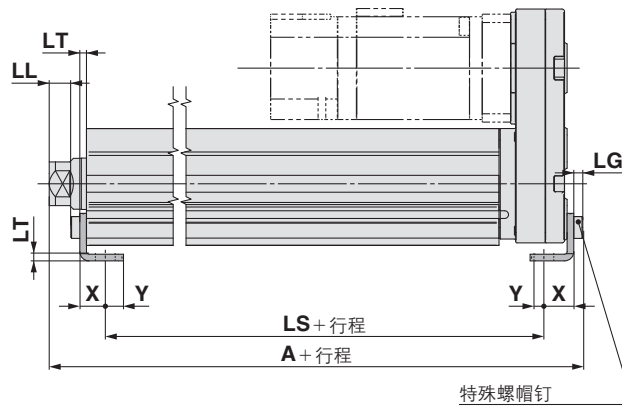
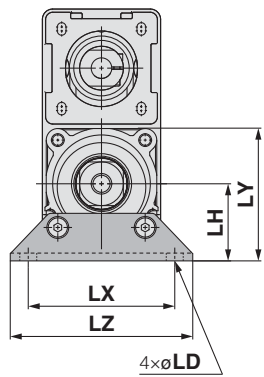


※杆前端螺母及安装件详见本公司网站首页电动执行器电子样本 (CAT.C102)。  
注)肘节接头等的杆端安装件, 或者安装工件时, 请参见 (P.105、106) 的注意事项。

| 尺寸 | B1 | C1   | H1 | L1   | L2   | MM        |
|----|----|------|----|------|------|-----------|
| 25 | 22 | 20.5 | 8  | 36   | 23.5 | M14 × 1.5 |
| 32 | 22 | 20.5 | 8  | 40   | 23.5 | M14 × 1.5 |
| 63 | 27 | 26   | 11 | 72.4 | 39   | M18 × 1.5 |

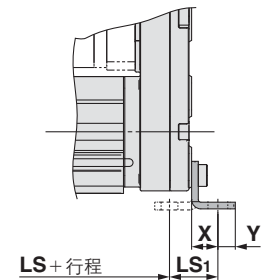
※L1为在缩回位置的值。

脚座型/LEY 25 A  
32 B-□□□L  
63 C



同包零件  
· 脚座  
· 本体安装螺钉

朝外安装の場合



### 脚座型

| 尺寸 | 行程范围 (mm) | A     | LS    | LS <sub>1</sub> | LL   | LD  | LG  | LH | LT  | LX | LY   | LZ  | X    | Y   |
|----|-----------|-------|-------|-----------------|------|-----|-----|----|-----|----|------|-----|------|-----|
| 25 | 15~100    | 134.6 | 98.8  | 19.8            | 6.4  | 6.6 | 3.5 | 30 | 2.6 | 57 | 51.5 | 71  | 11.2 | 5.8 |
|    | 105~400   | 159.6 | 123.8 |                 |      |     |     |    |     |    |      |     |      |     |
| 32 | 20~100    | 153.7 | 114   | 19.2            | 9.3  | 6.6 | 4   | 36 | 3.2 | 76 | 61.5 | 90  | 11.2 | 7   |
|    | 105~500   | 183.7 | 144   |                 |      |     |     |    |     |    |      |     |      |     |
| 63 | 50~200    | 196.8 | 133.2 | 25.2            | 25.2 | 9   | 5   | 50 | 3.2 | 95 | 88   | 110 | 14.2 | 8   |
|    | 205~500   | 231.8 | 168.2 |                 |      |     |     |    |     |    |      |     |      |     |
|    | 505~800   | 266.8 | 203.2 |                 |      |     |     |    |     |    |      |     |      |     |

材质: 碳钢 (铬酸盐处理)

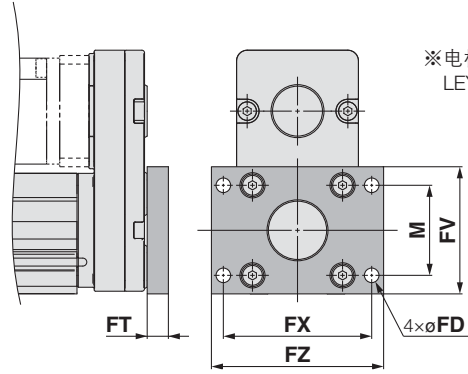
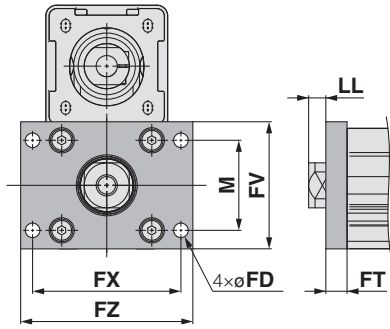
※A, LL为在缩回位置的值。

注) 电机在左, 右侧折返の場合, 无杆侧脚座请向外安装。

外形尺寸图

杆侧法兰型 / LEY 25 32 63 A B C - □□□□ F

无杆侧法兰型 / LEY 25 32 63 A B C - □□□□ G



※电机配置：不能对应直线安装及 LEY32,63的无杆侧法兰型。

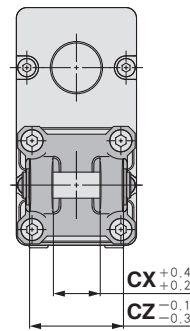
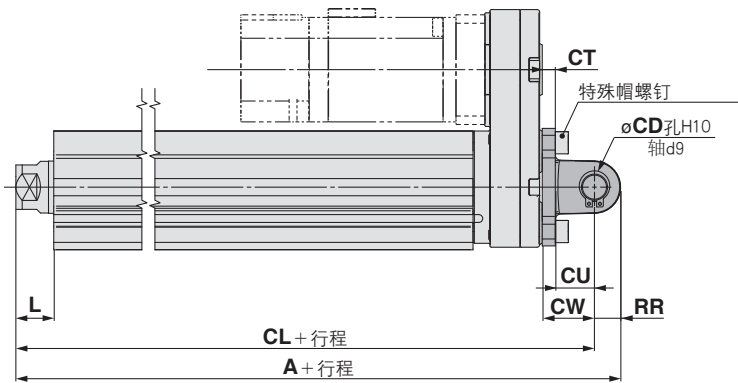
同包零件  
· 法兰  
· 本体安装螺钉

杆侧、无杆侧法兰型 [mm]

| 尺寸 | FD  | FT | FV | FX | FZ  | LL   | M  |
|----|-----|----|----|----|-----|------|----|
| 25 | 5.5 | 8  | 48 | 56 | 65  | 4.5  | 34 |
| 32 | 5.5 | 8  | 54 | 62 | 72  | 8.5  | 40 |
| 63 | 9   | 9  | 80 | 92 | 108 | 24.4 | 60 |

材质：碳钢(镀镍)  
※LL为在缩回位置的值。

双耳环型 / LEY 25 32 63 A B C - □□□□ D



同包零件  
· 双耳环型  
· 本体安装螺钉  
· 耳环用销  
· 止动环

※杆前端螺母及安装件详见本公司网站首页电动执行器电子样本 (CAT.C102)。

双耳环型 [mm]

| 尺寸 | 行程范围 (mm) | A     | CL    | CD | CT | CU | CW | CX | CZ | L    | RR |
|----|-----------|-------|-------|----|----|----|----|----|----|------|----|
| 25 | 15~100    | 158.5 | 148.5 | 10 | 5  | 14 | 20 | 18 | 36 | 12.5 | 10 |
|    | 105~200   | 183.5 | 173.5 |    |    |    |    |    |    |      |    |
| 32 | 20~100    | 178.5 | 168.5 | 10 | 6  | 14 | 22 | 18 | 36 | 16.5 | 10 |
|    | 105~200   | 208.5 | 198.5 |    |    |    |    |    |    |      |    |
| 63 | 50~200    | 232.6 | 218.6 | 14 | 8  | 22 | 30 | 22 | 44 | 33.4 | 14 |
|    | 205~300   | 267.6 | 253.6 |    |    |    |    |    |    |      |    |

材质：铸铁(涂装)  
※A, CL, L为在缩回位置的值。

型号选定方法

LEFS

LEFB

LEJS

LEY

LEYG

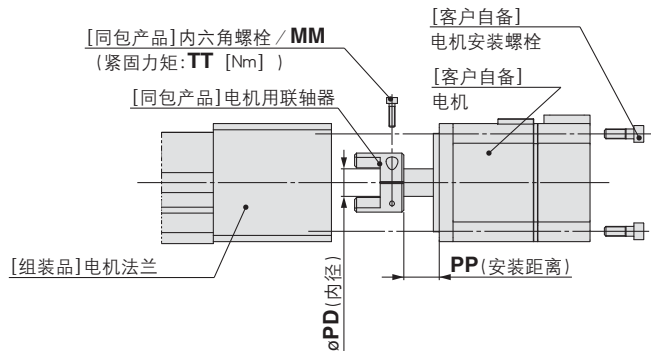
电机安装



- 电机及电机安装螺栓请客户自备。
- 关于电机的轴形状，电机种类为“NZ”、“NY”、“NW”、“NM2”的场合请准备圆形，“NM1”的场合请准备D切割轴。
- 安装皮带轮时，请去除轴上及滑轮内径上附着的油份、垃圾、灰尘等。
- 电机安装螺栓，内六角螺栓请进行防松对策。

## 电机安装方法/直线安装

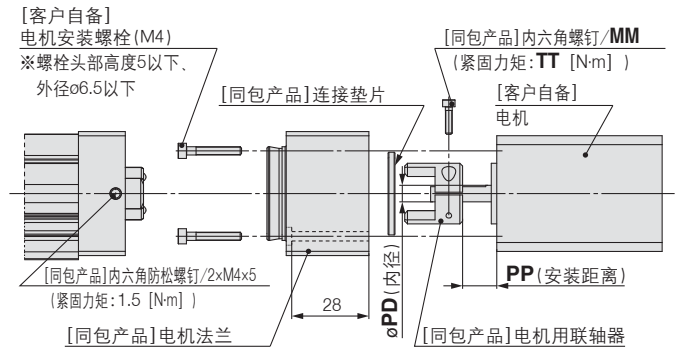
### LEY 25<sup>□</sup>D, LEYG 25<sup>□</sup>D



#### 安装顺序

- 1) 将“电机用联轴器”用“内六角螺栓/MM”连接在电机上(客户自备)。
- 2) 确认“电机用联轴器”的位置，并插入。(参考安装示意图)
- 3) 将电机用电机安装螺栓(客户自备)连接在“电机法兰”上。

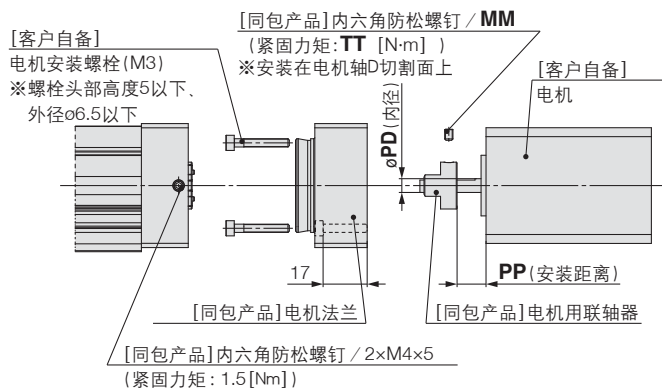
### LEY25D, LEYG25<sup>□</sup>D : NM2的场合



#### 安装顺序

- 1) 将连接垫片插入电机(客户自备)。
- 2) 将“电机用联轴器”用内六角螺栓M2.5×10连接在电机上(客户自备)。
- 3) 将电机用电机安装螺栓(客户自备)连接在“电机法兰”上。
- 4) 确认“电机用联轴器”的位置，并插入。(参考安装示意图)
- 5) 将“电机法兰”用“内六角防松螺钉/M4X5”固定

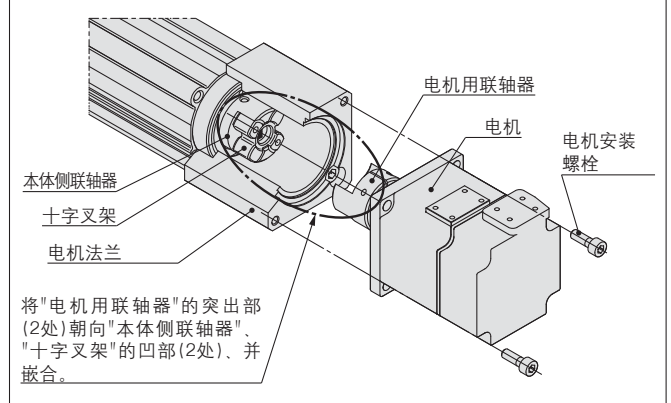
### LEY25D, LEYG25<sup>□</sup>D : NM1的场合



#### 安装顺序

- 1) 将“电机用联轴器”用“内六角顶丝/M3X4”连接在电机上(客户自备)。
- 2) 将电机用电机安装螺栓(客户自备)连接在“电机法兰”上。
- 3) 确认“电机用联轴器”的位置，并插入。(参考安装示意图)
- 4) 将“电机法兰”用“内六角防松螺钉/M4X5”固定

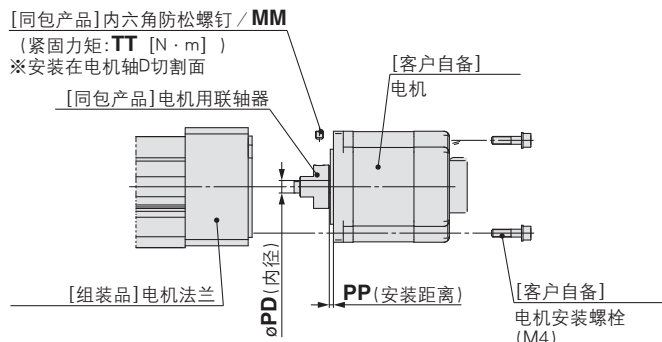
### 电机安装示意图



#### 尺寸表

| 尺寸 | 电机种类 | MM      | TT   | PD   | PP   |
|----|------|---------|------|------|------|
| 25 | NZ   | M2.5×10 | 1.0  | 8    | 12.5 |
|    | NY   | M2.5×10 | 1.0  | 8    | 12.5 |
|    | NX   | M2.5×10 | 1.0  | 8    | 7    |
|    | NM1  | M3×5    | 0.63 | 5    | 10.5 |
| 32 | NM2  | M2.5×10 | 1.0  | 6    | 12.4 |
|    | NZ   | M3×12   | 1.5  | 14   | 18   |
|    | NY   | M4×12   | 3.6  | 11   | 18   |
|    | NX   | M4×12   | 3.6  | 9    | 5    |
|    | NW   | M4×12   | 3.6  | 9    | 12   |
|    | NV   | M4×12   | 3.6  | 9    | 5    |
|    | NU   | M4×12   | 3.6  | 11   | 12   |
|    | NT   | M3×12   | 1.5  | 12   | 18   |
|    | NM1  | M4×5    | 1.5  | 6.35 | 2.1  |
|    | NM2  | M4×12   | 3.6  | 10   | 3    |

### LEY32D, LEYG32<sup>□</sup>D : NM1的场合



#### 安装顺序

- 1) 将“电机用联轴器”用“内六角防松螺钉/MM”连接在电机上(客户自备)。
- 2) 确认“电机用联轴器”的位置，并插入。(参考安装示意图)
- 3) 将电机用电机安装螺栓(客户自备)连接在“电机块”上

#### 同包清单

##### 尺寸: 25

| 品名                   | 数量       |     |     |
|----------------------|----------|-----|-----|
|                      | 电机种类     |     |     |
|                      | NZ/NY/NX | NM1 | NM2 |
| 电机用联轴器               | 1        | 1   | 1   |
| 内六角螺栓<br>(联轴器固定用)    | 1        | -   | 1   |
| 电机法兰                 | -        | 1   | 1   |
| 内六角防松螺钉<br>(联轴器固定用)  | -        | 1   | -   |
| 内六角防松螺钉<br>(电机法兰固定用) | -        | 2   | 2   |
| 连接垫片                 | -        | -   | 1   |

##### 尺寸: 32

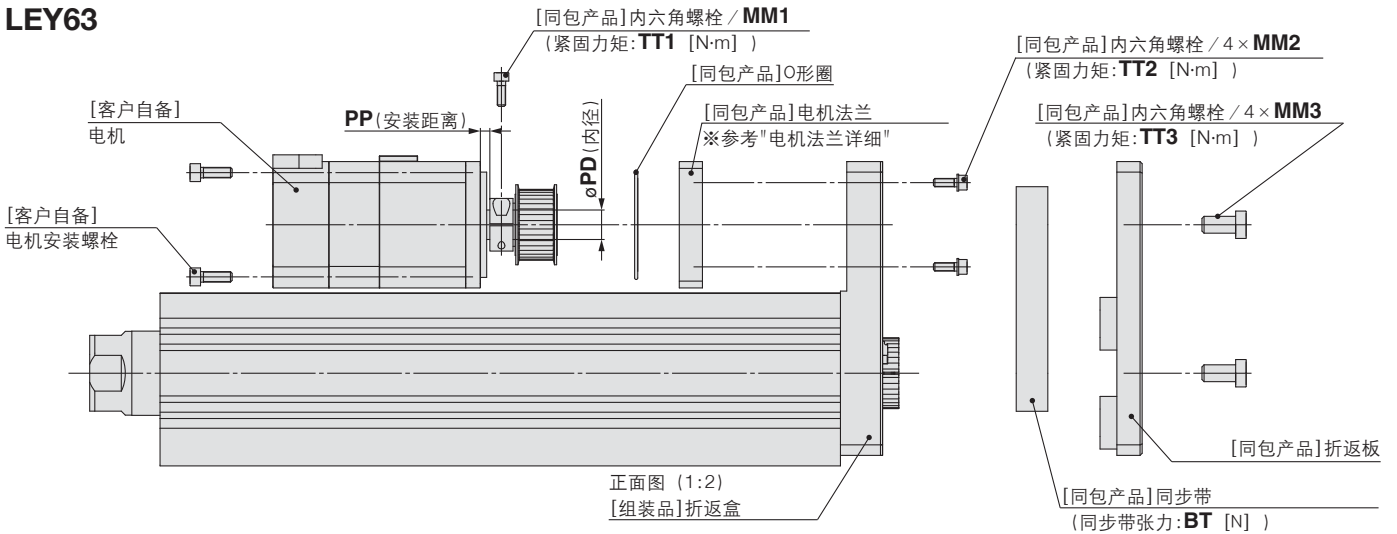
| 品名                  | 数量                             |     |
|---------------------|--------------------------------|-----|
|                     | 电机种类                           |     |
|                     | NZ/NY/NX<br>NW/NV/NU<br>NT/NM2 | NM1 |
| 电机用联轴器              | 1                              | 1   |
| 内六角螺栓<br>(联轴器固定用)   | 1                              | -   |
| 内六角防松螺钉<br>(联轴器固定用) | -                              | 1   |

# LEY/LEYG 系列

无电机规格

## 电机安装方法/折返

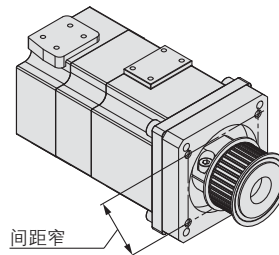
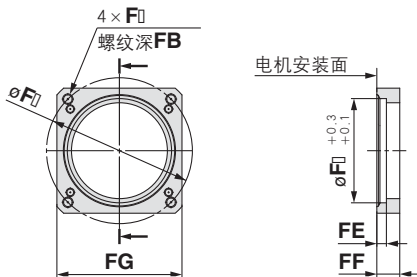
### LEY63



### 电机法兰详细

#### LEY63 : NZ, NY, NW, NT

⚠ 请注意电机法兰的安装方向



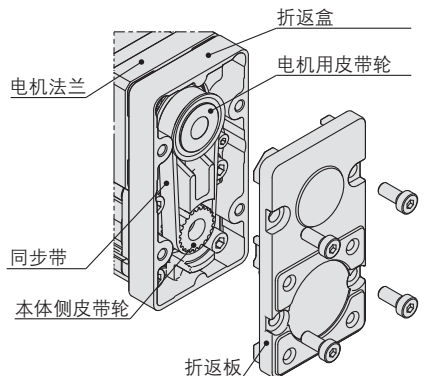
### 尺寸表

| 电机种类 | MM1     | TT1 | MM2     | TT2 | MM3     | TT3  | PD | PP  | BT | FA       | FB  | FC | FD | FE  | FF   | FG |
|------|---------|-----|---------|-----|---------|------|----|-----|----|----------|-----|----|----|-----|------|----|
| NZ   | M4 × 12 | 3.6 | M4 × 12 | 2.7 | M8 × 16 | 12.5 | 14 | 4.5 | 98 | M5 × 0.8 | 8.5 | 70 | 50 | 4.6 | 11   | 60 |
| NY   | M4 × 12 | 3.6 | M4 × 12 | 2.7 | M8 × 16 | 12.5 | 14 | 4.5 | 98 | M4 × 0.7 | 8   | 70 | 50 | 4.6 | 11   | 60 |
| NW   | M4 × 12 | 3.6 | M4 × 12 | 2.7 | M8 × 16 | 12.5 | 14 | 4.5 | 98 | M5 × 0.8 | 8.5 | 70 | 50 | 4.6 | 11   | 60 |
| NT   | M4 × 12 | 3.6 | M4 × 12 | 2.7 | M8 × 16 | 12.5 | 12 | 8   | 98 | M5 × 0.8 | 8.5 | 70 | 50 | 4.6 | 14.5 | 60 |

### 电机安装示意图

#### 安装顺序

- 1) 将“电机用皮带轮”用“内六角螺栓/MM1”固定在电机(客户自备)上。
- 2) 将“电机法兰”用“电机安装螺栓(客户自备)”安装在电机上。
- 3) 将“同步带”安装在“电机用皮带轮”和“本体侧皮带轮”上,并用“内六角螺栓/MM2”暂时拧紧。(参考安装示意图)
- 4) 对同步带施加张紧力
- 5) 用“内六角螺栓/MM3”将“折返板”固定。



### 同包清单

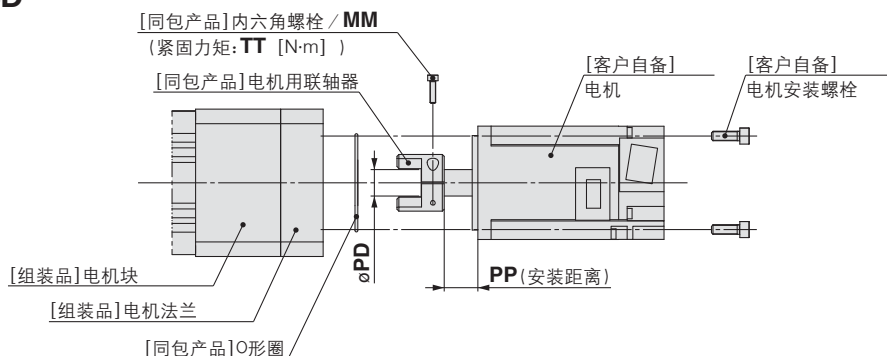
尺寸: 63

| 品名                 | 数量             |  |
|--------------------|----------------|--|
|                    | 电机种类           |  |
|                    | NZ, NY, NW, NT |  |
| 电机法兰               | 1              |  |
| 电机用皮带轮             | 1              |  |
| 折返板                | 1              |  |
| 同步带                | 1              |  |
| 内六角螺栓<br>(折板安装用)   | 4              |  |
| 内六角螺栓<br>(电机法兰安装用) | 4              |  |
| 内六角螺栓<br>(皮带轮固定用)  | 1              |  |
| O形圈                | 1              |  |

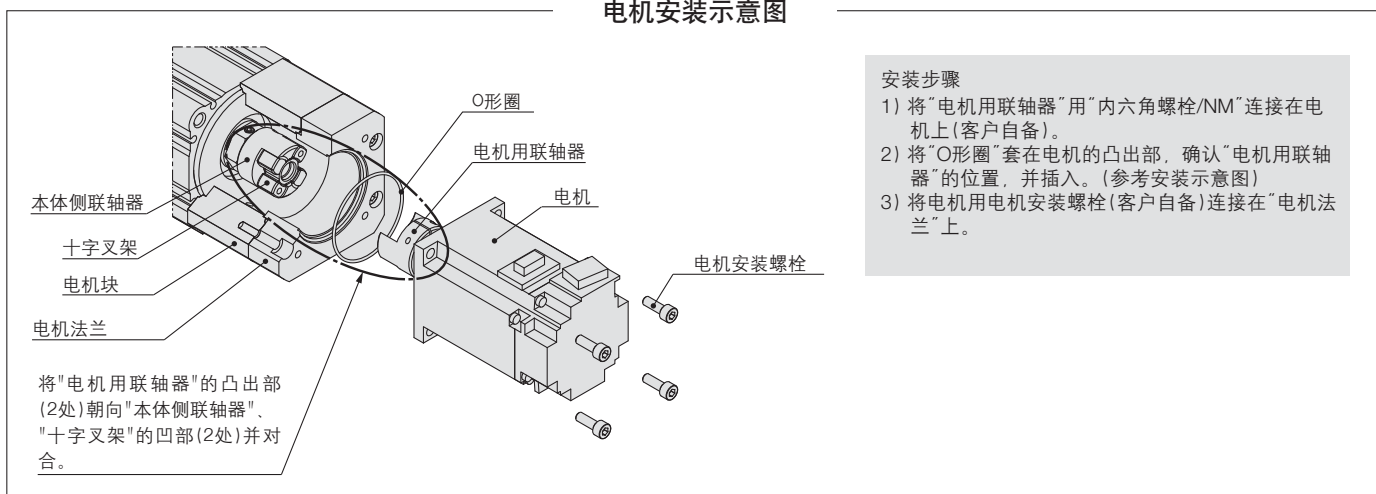
- 电机及电机安装螺栓请客户自备。
- 请准备轴形状为圆形的电机。
- 安装联轴器时，请去除轴上及滑轮内径上附着的油份、垃圾、灰尘等。
- 电机安装螺栓、内六角螺栓请进行防松对策。

## 电机安装方法 / 直线安装

### LEY63D



电机安装示意图



### 尺寸表

| 尺寸 | 电机种类 | MM      | TT  | PD | PP   |
|----|------|---------|-----|----|------|
| 63 | NZ   | M3 × 12 | 1.5 | 14 | 17.7 |
|    | NY   |         |     |    |      |
|    | NX   | M4 × 12 | 3.6 | 9  | 6.7  |
|    | NW   |         |     |    | 11.7 |
|    | NV   | M4 × 12 | 3.6 | 9  | 6.7  |
|    | NU   | M4 × 12 | 3.6 | 11 | 11.7 |
|    | NT   | M3 × 12 | 1.5 | 12 | 17.7 |

### 同包产品清单

尺寸：63

| 品名                | 数量   |
|-------------------|------|
|                   | 电机种类 |
| 电机用联轴器            | 1    |
| 内六角螺栓<br>(联轴器固定用) | 1    |
| O形圈               | 1    |

型号选定方法

LEFS

LEFB

LEJS

LEY

LEYG

电机安装

# LEY 系列 电机安装用零部件

## 电机法兰可选项

〈关于电机法兰可选项〉

产品购入后，通过改变本可选项，可以变更为下记种类的电机(NM1除外)请根据下列型号表示方法选择合适的电机法兰进行配置。

## 型号表示方法

LEY-MF **25**    - **NZ**

①                  ②                  ③

### ① 尺寸

|           |                 |
|-----------|-----------------|
| <b>25</b> | LEY25 / LEYG25用 |
| <b>32</b> | LEY32 / LEYG32用 |
| <b>63</b> | LEY63用          |

### ② 电机配置

|            |         |
|------------|---------|
| <b>P</b>   | 上侧折返    |
| <b>PL*</b> | 折返(L导程) |
| <b>D</b>   | 直线安装    |

※仅尺寸63

### ② 电机种类

| 记号        | 种类    | 记号         | 安装     |
|-----------|-------|------------|--------|
| <b>NZ</b> | 安装形状Z | <b>NV</b>  | 安装形状V  |
| <b>NY</b> | 安装形状Y | <b>NU</b>  | 安装形状U  |
| <b>NX</b> | 安装形状X | <b>NT</b>  | 安装形状T  |
| <b>NW</b> | 安装形状W | <b>NM2</b> | 安装形状M2 |

※参见电机种类对应表

## 电机种类对应表

| 适用电机型号  |             |           | 尺寸/电机种类     |             |             |               |             |             |             |             |             |             |             |               |     |
|---|-------------|-----------|-------------|-------------|-------------|---------------|-------------|-------------|-------------|-------------|-------------|-------------|-------------|---------------|-----|
| 厂家  | 系列          | 类型        | 25          |             |             |               | 32/63       |             |             |             |             |             |             |               |     |
|   |             |           | NZ<br>安装形状Z | NY<br>安装形状Y | NX<br>安装形状X | NM2<br>安装形状M2 | NZ<br>安装形状Z | NY<br>安装形状Y | NX<br>安装形状X | NW<br>安装形状W | NV<br>安装形状V | NU<br>安装形状U | NT<br>安装形状T | NM2<br>安装形状M2 |     |
| Mitsubishi Electric<br>(三菱电机)(株)                  | MELSERVO-JN | HF-KN     | ●           | —           | —           | —             | ●           | —           | —           | —           | —           | —           | —           | —             | —   |
|   | MELSERVO-J3 | HF-KP     | ●           | —           | —           | —             | ●           | —           | —           | —           | —           | —           | —           | —             | —   |
|   | MELSERVO-J4 | HG-KR     | ●           | —           | —           | —             | ●           | —           | —           | —           | —           | —           | —           | —             | —   |
| Yaskawa Electric(安川电机)(株)                         | Σ-V         | SGMJV     | ●           | —           | —           | —             | ●           | —           | —           | —           | —           | —           | —           | —             | —   |
| SANYO Denki Co., Ltd.(山洋电气)(株)                    | SANMOTION R | R2        | ●           | —           | —           | —             | ●           | —           | —           | —           | —           | —           | —           | —             | —   |
| Omron(欧姆龙)(株)                                     | Sysmac G5   | R88M-K    | ●           | —           | —           | —             | —           | ●           | —           | —           | —           | —           | —           | —             | —   |
| Panasonic(松下)(株)                                  | MINAS-A4    | MSMD      | —           | ●           | —           | —             | —           | ●           | —           | —           | —           | —           | —           | —             | —   |
|   | MINAS-A5    | MSMD/MHMD | —           | ●           | —           | —             | —           | ●           | —           | —           | —           | —           | —           | —             | —   |
| SANYO Denki Co., Ltd.(山洋电气)(株)                    | β is        | β         | ●           | —           | —           | —             | ●<br>(仅β1)  | —           | —           | ●           | —           | —           | —           | —             | —   |
| Nidec Sankyo(株)(日本电产三协)                           | S-FLAG      | MA/MH/MM  | ●           | —           | —           | —             | ●           | —           | —           | —           | —           | —           | —           | —             | —   |
| KEYENCE(基恩士)(株)                                   | SV          | SV-M/SV-B | ●           | —           | —           | —             | ●           | —           | —           | —           | —           | —           | —           | —             | —   |
| Fuji Electric Co., Ltd.<br>(富士电机)(株)              | ALPHA5      | GYS/GYB   | ●           | —           | —           | —             | ●           | —           | —           | —           | —           | —           | —           | —             | —   |
|   | FALDIC α    | GYS       | ●           | —           | —           | —             | ●           | —           | —           | —           | —           | —           | —           | —             | —   |
| Oriental motor(东方马达)(株)                           | AR/AZ       | AR/AZ     | —           | —           | —           | ●             | —           | —           | —           | —           | —           | —           | —           | —             | ●※3 |
| Rockwell Automation,<br>Inc.(Allen-Bradley)(罗克韦尔) | MP-/VP-     | MP/VP     | —           | —           | —           | —             | —           | —           | —           | ●※1         | —           | —           | —           | —             | —   |
|   | TL          | TLY-A     | ●           | —           | —           | —             | —           | —           | —           | —           | —           | —           | —           | ●             | —   |
| Beckhoff<br>Automation GmbH(倍福)                   | AM          | AM30      | ●           | —           | —           | —             | —           | —           | —           | —           | —           | ●※1         | —           | —             | —   |
|   | AM          | AM31      | ●           | —           | —           | —             | —           | —           | —           | —           | —           | —           | ●※2         | —             | —   |
|   | AM          | AM80/AM81 | ●           | —           | —           | —             | —           | —           | —           | ●※1         | —           | —           | —           | —             | —   |
| Siemens AG(西门子)                                   | 1FK7        | 1FK7      | —           | —           | ●           | —             | —           | —           | —           | ●※1         | —           | —           | —           | —             | —   |
| Delta Electronics, Inc.(台达)                       | ASDA-A2     | ECMA      | ●           | —           | —           | —             | ●           | —           | —           | —           | —           | —           | —           | —             | —   |

注) LEY□<sup>25</sup>□NM1□-□ / LEY□G<sup>25</sup>□□NM1□-□の場合，无法变更为其  
它的电机。

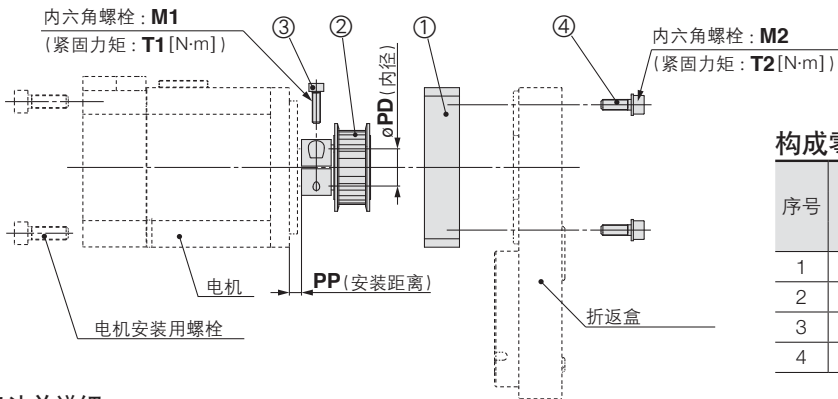
※1 电机配置: 仅对应直线安装

※2 尺寸63的仅对应电机配置: 直线安装

※3 尺寸63的除外

外形尺寸图/电极法兰可选项

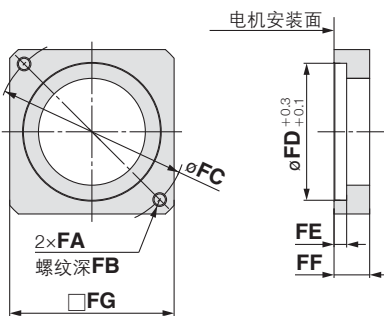
电机配置：折返



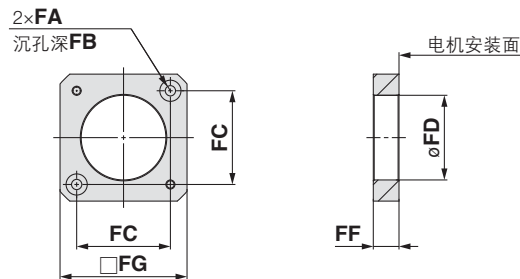
构成零部件

| 序号 | 名称             | 数量     |    |
|----|----------------|--------|----|
|    |                | 25, 32 | 63 |
| 1  | 电机法兰           | 1      | 1  |
| 2  | 电机用联轴器         | 1      | 1  |
| 3  | 内六角螺栓(联轴器固定用)  | 1      | 1  |
| 4  | 内六角螺栓(电极法兰安装用) | 2      | 4  |

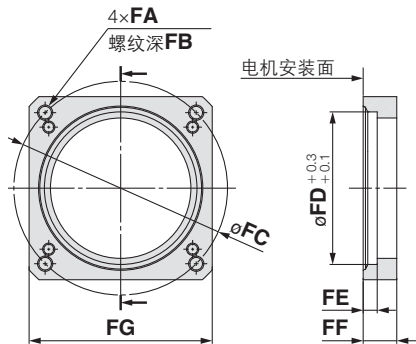
电机法兰详细  
尺寸25, 32



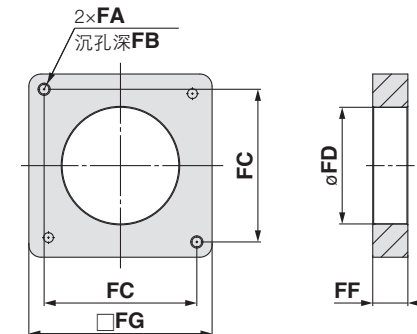
尺寸25：NM2の場合



尺寸63



尺寸25：NM2の場合



尺寸表

| 尺寸 | 电机种类 | FA     | FB  | FC | FD   | FE  | FF   | FG | M1      | T1  | M2    | T2   | PD | PP   |
|----|------|--------|-----|----|------|-----|------|----|---------|-----|-------|------|----|------|
| 25 | NZ   | M4×0.7 | 7.5 | 46 | 30   | 3.7 | 11   | 42 | M2.5×10 | 1.0 | M3×8  | 0.63 | 8  | [mm] |
|    | NY   | M3×0.5 | 5.5 | 45 | 30   | 5   | 11   | 42 | M2.5×10 | 1.0 | M3×8  | 0.63 | 8  | 7.5  |
|    | NX   | M4×0.7 | 7   | 46 | 30   | 3.7 | 11   | 42 | M2.5×10 | 1.0 | M3×8  | 0.63 | 8  | 4.5  |
|    | NM2  | φ3.4   | 7   | 31 | 30   | 3.7 | 8.5  | 42 | M2.5×10 | 1.0 | M3×8  | 0.63 | 6  | 4.8  |
| 32 | NZ   | M5×0.8 | 8.5 | 70 | 50   | 4.6 | 13   | 60 | M3×12   | 1.5 | M4×12 | 1.5  | 14 | 4.5  |
|    | NY   | M4×0.7 | 7   | 70 | 50   | 4.6 | 13   | 60 | M3×12   | 1.5 | M4×12 | 1.5  | 11 | 4.5  |
|    | NW   | M5×0.8 | 8.5 | 70 | 50   | 4.6 | 13   | 60 | M4×12   | 2.5 | M4×12 | 1.5  | 9  | 4.5  |
|    | NU   | M5×0.8 | 8.5 | 70 | 50   | 4.6 | 13   | 60 | M3×12   | 1.5 | M4×12 | 1.5  | 11 | 4.5  |
|    | NT   | M5×0.8 | 8.5 | 70 | 50   | 4.6 | 17   | 60 | M3×12   | 1.5 | M4×12 | 1.5  | 12 | 8.5  |
|    | NM2  | M4×0.7 | 8   | 50 | 38.2 | -   | 11.5 | 60 | M3×12   | 1.5 | M4×12 | 2.7  | 10 | 12   |
| 63 | NZ   | M5×0.8 | 9   | 70 | 50   | 4.6 | 11   | 60 | M4×12   | 3.6 | M4×12 | 2.7  | 14 | 4.5  |
|    | NY   | M4×0.7 | 8   | 70 | 50   | 4.6 | 11   | 60 | M4×12   | 3.6 | M4×12 | 2.7  | 14 | 4.5  |
|    | NW   | M5×0.8 | 9   | 70 | 50   | 4.6 | 11   | 60 | M4×12   | 3.6 | M4×12 | 2.7  | 9  | 4.5  |
|    | NT   | M5×0.8 | 9   | 70 | 50   | 4.6 | 14.5 | 60 | M4×12   | 3.6 | M4×12 | 2.7  | 12 | 8    |

型号选定方法

LEFS

LEFB

LEJS

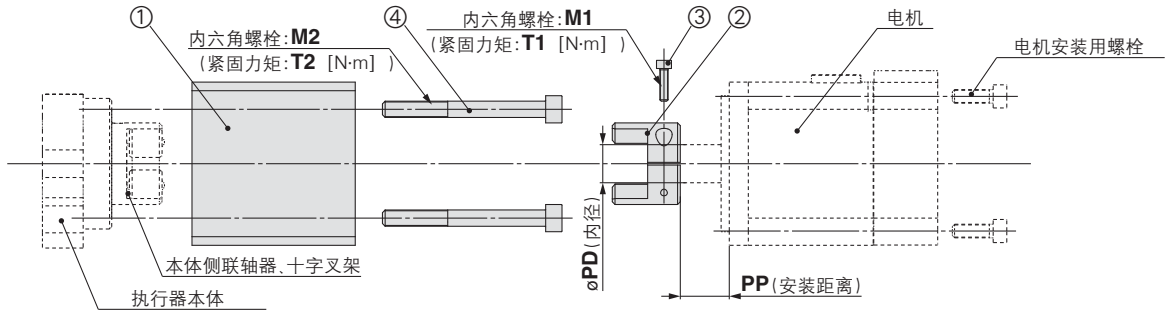
LEY

LEYG

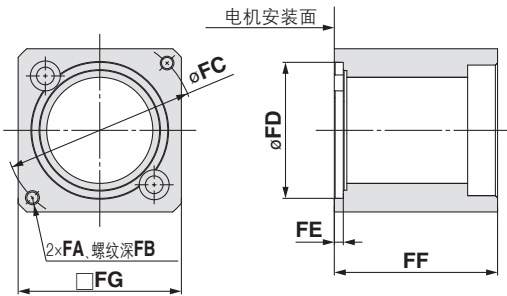
电机安装

## 外形尺寸图/电机法兰可选项

电机配置：直线安装【尺寸25, 32】



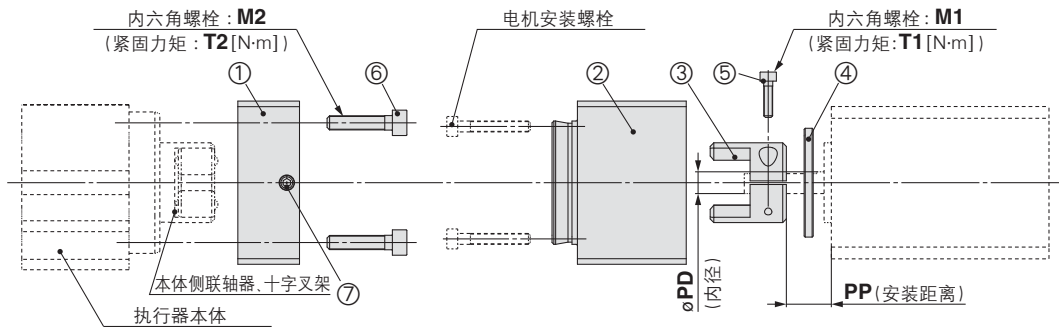
### 电机法兰详细



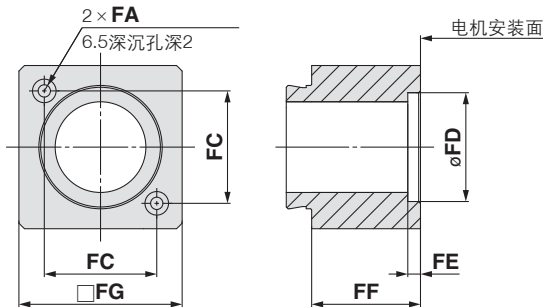
### 构成零部件

| 序号 | 名称             | 数量 |
|----|----------------|----|
| 1  | 电机法兰           | 1  |
| 2  | 电机用联轴器         | 1  |
| 3  | 内六角螺栓(联轴器固定用)  | 1  |
| 4  | 内六角螺栓(电机锁紧安装用) | 2  |

电机种类：NM2的场合



### 电机法兰B详细



### 构成零部件

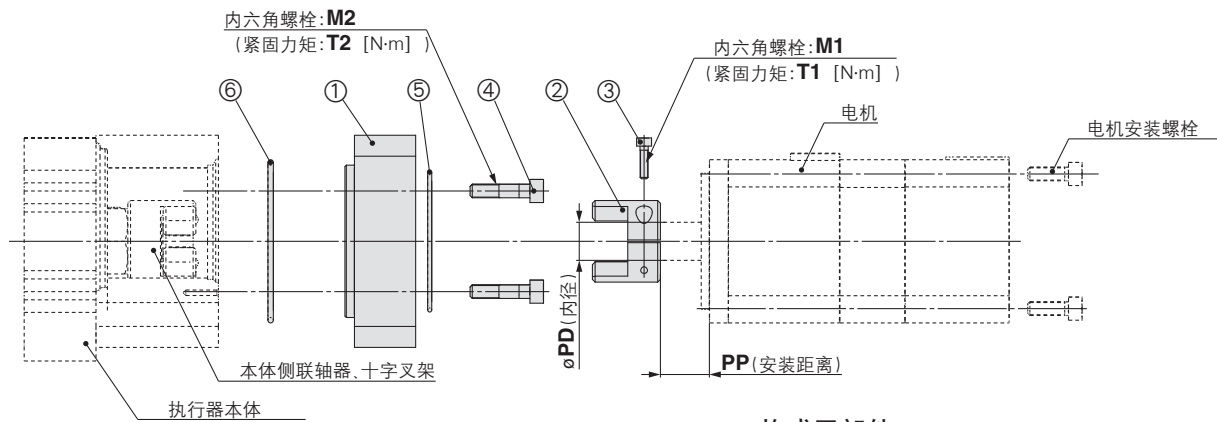
| 序号 | 名称                | 数量 |
|----|-------------------|----|
| 1  | 电机法兰A             | 1  |
| 2  | 电机法兰B             | 1  |
| 3  | 电机用联轴器            | 1  |
| 4  | 连接垫片              | 1  |
| 5  | 内六角防松螺钉(联轴器固定用)   | 1  |
| 6  | 内六角防松螺钉(电机法兰A安装面) | 2  |
| 7  | 内六角防松螺钉(电机法兰B固定面) | 2  |

### 尺寸表

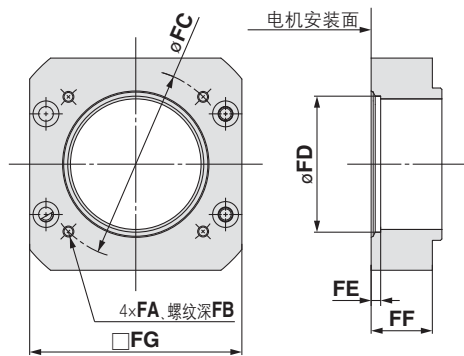
| 尺寸  | 电机种类   | FA     | FB  | FC | FD  | FE  | FF | FG    | M1      | T1    | M2    | T2  | PD | PP   |
|-----|--------|--------|-----|----|-----|-----|----|-------|---------|-------|-------|-----|----|------|
| 25  | NZ     | M4×0.7 | 7.5 | 46 | 30  | 3.7 | 47 | 45    | M2.5×10 | 1.0   | M4×40 | 1.5 | 8  | 12.5 |
|     | NY     | M3×0.5 | 6   | 45 | 30  | 4.2 | 47 | 45    | M2.5×10 | 1.0   | M4×40 | 1.5 | 8  | 12.5 |
|     | NX     | M4×0.7 | 7.5 | 46 | 30  | 3.7 | 47 | 45    | M2.5×10 | 1.0   | M4×40 | 1.5 | 8  | 7    |
|     | NM2    | ∅3.4   | 28  | 31 | 30  | 3.5 | 50 | 45    | M2.5×10 | 1.0   | M4×40 | 1.5 | 6  | 12.4 |
| 32  | NZ     | M5×0.8 | 8.5 | 70 | 50  | 3.3 | 60 | 60    | M3×12   | 1.5   | M6×60 | 5.2 | 14 | 18   |
|     | NY     | M4×0.7 | 8   | 70 | 50  | 3.3 | 60 | 60    | M4×12   | 3.6   | M6×60 | 5.2 | 11 | 18   |
|     | NX     | M5×0.8 | 8.5 | 63 | 40  | 3.5 | 63 | 60    | M4×12   | 3.6   | M6×60 | 5.2 | 9  | 5    |
|     | NW     | M5×0.8 | 8.5 | 70 | 50  | 3.3 | 60 | 60    | M4×12   | 3.6   | M6×60 | 5.2 | 11 | 12   |
|     | NV     | M4×0.7 | 8   | 63 | 40  | 3.3 | 63 | 60    | M4×12   | 3.6   | M6×60 | 5.2 | 9  | 5    |
|     | NU     | M5×0.8 | 8.5 | 70 | 50  | 3.3 | 60 | 60    | M4×12   | 3.6   | M6×60 | 5.2 | 11 | 12   |
|     | NT     | M5×0.8 | 8.5 | 70 | 50  | 3.3 | 60 | 60    | M3×12   | 1.5   | M6×60 | 5.2 | 12 | 18   |
| NM2 | M4×0.7 | 8      | 50  | 36 | 3.3 | 60  | 60 | M4×12 | 3.6     | M6×60 | 5.2   | 10  | 3  |      |

外形尺寸图/电机法兰可选项

电机配置：直线安装【尺寸63】



法兰电机详细



构成零部件

| 序号 | 名称             | 数量 |
|----|----------------|----|
| 1  | 电机法兰           | 1  |
| 2  | 电机用联轴器         | 1  |
| 3  | 内六角螺栓(联轴器固定用)  | 1  |
| 4  | 内六角螺栓(电机插头安装用) | 4  |
| 5  | O形圈(线径ø1.5)    | 1  |
| 6  | O形圈(线径ø2.0)    | 1  |

尺寸表

| 尺寸 | 电机种类 | FA     | FB | FC | FD | FE  | FF   | FG | M1    | T1  | M2    | T2 | PD | PP   |
|----|------|--------|----|----|----|-----|------|----|-------|-----|-------|----|----|------|
| 63 | NZ   | M5×0.8 | 10 | 70 | 50 | 3.5 | 22.5 | 78 | M3×12 | 1.5 | M5×22 | 3  | 14 | 17.7 |
|    | NY   | M4×0.7 | 8  | 70 | 50 | 3.5 | 22.5 | 78 | M3×12 | 3.6 | M5×22 | 3  | 14 | 17.7 |
|    | NX   | M5×0.8 | 10 | 63 | 40 | 3.5 | 27.5 | 78 | M4×12 | 3.6 | M5×22 | 3  | 9  | 6.7  |
|    | NW   | M5×0.8 | 10 | 70 | 50 | 3.5 | 22.5 | 78 | M4×12 | 3.6 | M5×22 | 3  | 9  | 11.7 |
|    | NV   | M4×0.7 | 8  | 63 | 40 | 3.5 | 27.5 | 78 | M4×12 | 3.6 | M5×22 | 3  | 9  | 6.7  |
|    | NU   | M5×0.8 | 10 | 70 | 50 | 3.5 | 22.5 | 78 | M4×12 | 3.6 | M5×22 | 3  | 11 | 11.7 |
|    | NT   | M5×0.8 | 10 | 70 | 50 | 3.5 | 22.5 | 78 | M3×12 | 1.5 | M5×22 | 3  | 12 | 17.7 |

型号选定方法

LEFS

LEFB

LEJS

LEY

LEYG

电机安装

# 无触点磁性开关/直线安装型

## D-M9N(V)·D-M9P(V)·D-M9B(V)



关于适合日本以外规格的型号，  
详情请参见SMC主页。

### 直接出线式

- 降低了2线式的负载电流 (2.5~40mA)
- 耐弯曲性能为原来的1.5倍(与本公司的相比)
- 标准型使用耐弯曲软线



### 注意

#### 使用上的注意

请使用安于磁性开关本体的固定螺钉固定磁性开关。若使用非指定螺钉，可能会使磁性开关损坏。

### 磁性开关规格

PLC:Programmable Logic Controller的缩写

| D-M9□型·D-M9□V型(带指示灯) |                        |        |       |        |                 |        |
|----------------------|------------------------|--------|-------|--------|-----------------|--------|
| 磁性开关型号               | D-M9N                  | D-M9NV | D-M9P | D-M9PV | D-M9B           | D-M9BV |
| 导线引出方向               | 横向                     | 纵向     | 横向    | 纵向     | 横向              | 纵向     |
| 配线方式                 | 3线式                    |        |       | 2线式    |                 |        |
| 输出方式                 | NPN类型                  |        | PNP类型 |        | —               |        |
| 适合负载                 | IC回路、继电器、PLC用          |        |       |        | DC24继电器、PLC用    |        |
| 电源电压                 | DC5·12·24V(4.5~28V)    |        |       |        |                 |        |
| 消耗电流                 | 10mA以下                 |        |       |        |                 |        |
| 负载电压                 | DC28V以下                |        | —     |        | DC24V(DC10~28V) |        |
| 负载电流                 | 40mA以下                 |        |       |        | 2.5~40mA        |        |
| 内部电压降                | 10mA时0.8V以下(40mA时2V以下) |        |       |        | 4V以下            |        |
| 漏电流                  | DC24V时100 μA以下         |        |       |        | 0.8mA以下         |        |
| 指示灯                  | ON时红色发光二极管亮            |        |       |        |                 |        |
| 规格                   | CE标记、RoHS              |        |       |        |                 |        |

### 耐油橡胶绝缘导线规格

| 磁性开关型号          |                       | D-M9N□      | D-M9P□ | D-M9B□  |
|-----------------|-----------------------|-------------|--------|---------|
| 外皮              | 外径[mm]                | 2.7×3.2(椭圆) |        |         |
| 绝缘体             | 芯数                    | 3芯(棕·蓝·黑)   |        | 2芯(棕·蓝) |
|                 | 外径[mm]                | ø0.9        |        |         |
| 导体              | 截面积[mm <sup>2</sup> ] | 0.15        |        |         |
|                 | 裸线线径[mm]              | ø0.05       |        |         |
| 最小弯曲半径[mm](参考值) |                       | 20          |        |         |

注1) 关于无触点磁性开关的共通规格请参见Best Pneumatics No.②。

注2) 关于导线长度请参见Best Pneumatics No.②。

### 磁性开关质量表

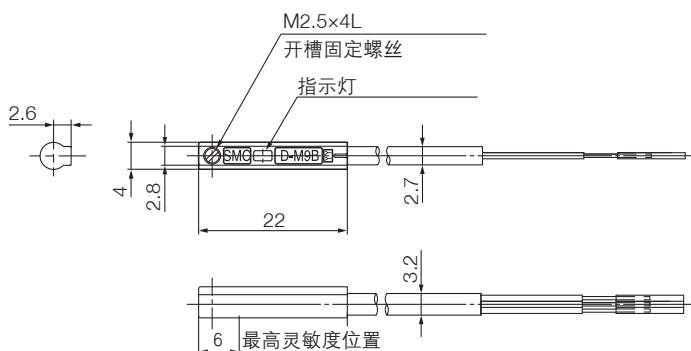
单位: mm

| 磁性开关型号 |           | D-M9N(V) | D-M9P(V) | D-M9B(V) |
|--------|-----------|----------|----------|----------|
| 导线长度   | 0.5m(无记号) | 8        | —        | 7        |
|        | 1m(M)     | 14       | —        | 13       |
|        | 3m(L)     | 41       | —        | 38       |
|        | 5m(Z)     | 68       | —        | 63       |

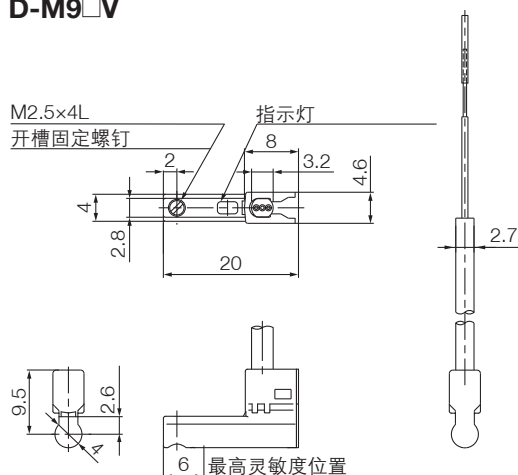
### 磁性开关外形尺寸图

单位: mm

#### D-M9□



#### D-M9□V



# 2色显示型无触点磁性开关/直线安装 D-M9NW(V)·D-M9PW(V)·D-M9BW(V)



关于适合日本以外规格的型号，  
详情请参见SMC主页。

## 直接出线式

- 降低了2线式的负载电流  
(2.5~40mA)
- 耐弯曲性能为原来的1.5倍(与本公司  
的相比)
- 标准型使用耐弯曲软线
- 可根据指示灯的颜色判断合适的  
动作范围(红→绿←红)



### 注意

#### 使用上的注意

请使用安于磁性开关本体的固定螺钉固定磁性开关。若使用非指定螺钉，可能会使磁性开关损坏。

## 磁性开关规格

PLC:Programmable Logic Controller的缩写

| D-M9□W型·D-M9□WV型(带指示灯) |                                      |         |        |          |                 |         |
|------------------------|--------------------------------------|---------|--------|----------|-----------------|---------|
| 磁性开关型号                 | D-M9NW                               | D-M9NWV | D-M9PW | D-M9PWV  | D-M9BW          | D-M9BWV |
| 导线引出方向                 | 横向                                   | 纵向      | 横向     | 纵向       | 横向              | 纵向      |
| 配线方式                   | 3线式                                  |         |        | 2线式      |                 |         |
| 输出方式                   | NPN类型                                |         | PNP类型  |          | —               |         |
| 适合负载                   | IC回路、继电器、PLC用                        |         |        |          | DC24继电器、PLC用    |         |
| 电源电压                   | DC5·12·24V(4.5~28V)                  |         |        |          |                 | —       |
| 消耗电流                   | 10mA以下                               |         |        |          |                 | —       |
| 负载电压                   | DC28V以下                              |         | —      |          | DC24V(DC10~28V) |         |
| 负载电流                   | 40mA以下                               |         |        | 2.5~40mA |                 |         |
| 内部电压降                  | 10mA时0.8V以下(40mA时2V以下)               |         |        |          | 4V以下            |         |
| 漏电流                    | DC24V时100μA以下                        |         |        |          | 0.8mA以下         |         |
| 指示灯                    | 动作范围………红色发光二极管亮<br>合适动作范围………绿色发光二极管亮 |         |        |          |                 |         |
| 规格                     | CE标记、RoHS                            |         |        |          |                 |         |

## 耐油耐弯曲橡胶绝缘导线规格

| 磁性开关型号          |          | D-M9NW□     | D-M9PW□ | D-M9BW□ |
|-----------------|----------|-------------|---------|---------|
| 外皮              | 外径[mm]   | 2.7×3.2(椭圆) |         |         |
| 绝缘体             | 芯数       | 3芯(棕·蓝·黑)   |         | 2芯(棕·蓝) |
|                 | 外径[mm]   | ø0.9        |         |         |
| 导体              | 截面积[mm²] | 0.15        |         |         |
|                 | 裸线线径[mm] | ø0.05       |         |         |
| 最小弯曲半径[mm](参考值) |          | 20          |         |         |

注1) 关于无触点磁性开关的共通规格请参见Best Pneumatics No.②。

注2) 关于导线长度请参见Best Pneumatics No.②。

## 磁性开关质量

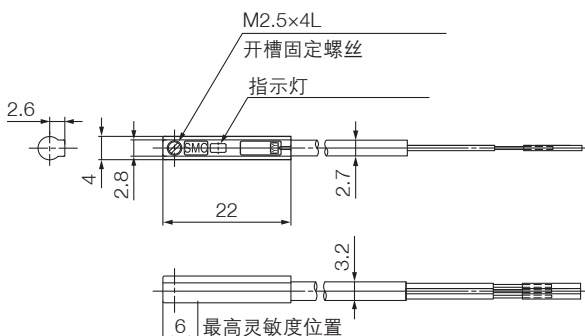
单位：g

| 磁性开关型号 |           | D-M9NW(V) | D-M9PW(V) | D-M9BW(V) |
|--------|-----------|-----------|-----------|-----------|
| 导线长度   | 0.5m(无记号) | 8         | —         | 7         |
|        | 1m(M)     | 14        | —         | 13        |
|        | 3m(L)     | 41        | —         | 38        |
|        | 5m(Z)     | 68        | —         | 63        |

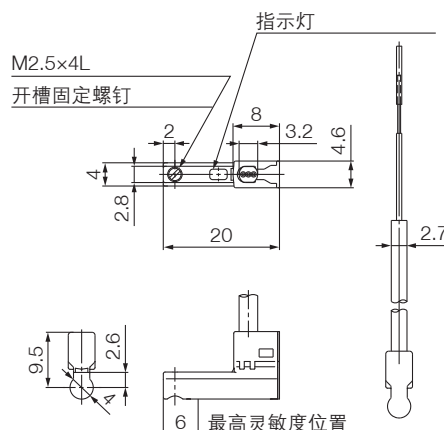
## 磁性开关外形尺寸图

单位：mm

### D-M9□W



### D-M9□WV



型号选定方法

LEFS

LEFB

LEJS

LEY

LEYG

电机安装

# 耐水性2色显示式无触点磁性开关/直接安装型 D-M9NA(V)·D-M9PA(V)·D-M9BA(V)



## 直接出线

- 防水(冷却液)性加强型
- 2线式负载电流的低电流化(2.5~40mA)
- 可根据指示灯的颜色判断最合适的动作位置(赤→绿←赤)
- 标准使用耐弯曲软线



## 注意

### 使用上的注意

请使用安装在磁性开关本体上的固定螺钉，不要使用其它螺钉固定磁性开关。使用指定外的螺钉，有可能造成磁性开关受损。若使用水以外的溶液，请与本公司确认。

## 磁性开关规格

PLC:Programmable Logic Controller的缩写

| D-M9□A型·D-M9□AV型(带指示灯) |                                    |         |        |         |                 |         |
|------------------------|------------------------------------|---------|--------|---------|-----------------|---------|
| 磁性开关型号                 | D-M9NA                             | D-M9NAV | D-M9PA | D-M9PAV | D-M9BA          | D-M9BAV |
| 导线引出方向                 | 横向                                 | 纵向      | 横向     | 纵向      | 横向              | 纵向      |
| 配线方式                   | 3线式                                |         |        | 2线式     |                 |         |
| 输出方式                   | NPN类型                              |         | PNP类型  |         | —               |         |
| 适合负载                   | IC回路、继电器、PLC用                      |         |        |         | DC24继电器、PLC用    |         |
| 电源电压                   | DC5·12·24V(4.5~28V)                |         |        |         |                 | —       |
| 消耗电流                   | 10mA以下                             |         |        |         |                 | —       |
| 负载电压                   | DC28V以下                            |         | —      |         | DC24V(DC10~28V) |         |
| 负载电流                   | 40mA以下                             |         |        |         | 2.5~40mA        |         |
| 内部电压降                  | 10mA时0.8V以下(40mA时2V以下)             |         |        |         | 4V以下            |         |
| 漏电流                    | DC24时100μA以下                       |         |        |         | 0.8mA以下         |         |
| 指示灯                    | 动作范围……红色发光二极管亮<br>适合动作范围……绿色发光二极管亮 |         |        |         |                 |         |
| 规格                     | CE标记、RoHS                          |         |        |         |                 |         |

## 耐油耐弯曲橡胶绝缘导线规格

| 磁性开关型号          |                       | D-M9NA□     | D-M9PA□ | D-M9BA□ |
|-----------------|-----------------------|-------------|---------|---------|
| 外皮              | 外径[mm]                | 2.7×3.2(椭圆) |         |         |
| 绝缘体             | 芯数                    | 3芯(棕·蓝·黑)   |         | 2芯(棕·蓝) |
|                 | 外径[mm]                | φ0.9        |         |         |
| 导体              | 截面积[mm <sup>2</sup> ] | 0.15        |         |         |
|                 | 裸线线径[mm]              | φ0.05       |         |         |
| 最小弯曲半径[mm](参考值) |                       | 20          |         |         |

注1) 关于无触点磁性开关的共通规格请参见Best Pneumatics No. ②。  
注2) 关于导线长度请参见Best Pneumatics No. ②。

## 磁性开关质量表

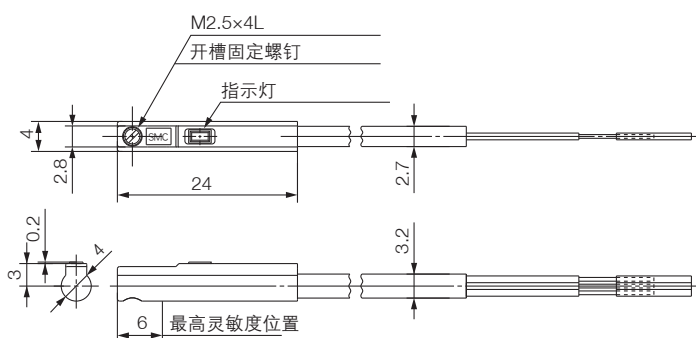
单位：g

| 磁性开关型号 |           | D-M9NA(V) | D-M9PA(V) | D-M9BA(V) |
|--------|-----------|-----------|-----------|-----------|
| 导线长度   | 0.5m(无记号) | 8         | 7         | 7         |
|        | 1m(M)     | 14        | 13        | 13        |
|        | 3m(L)     | 41        | 38        | 38        |
|        | 5m(Z)     | 68        | 63        | 63        |

## 磁性开关外形尺寸图

单位：mm

### D-M9□A



### D-M9□AV

