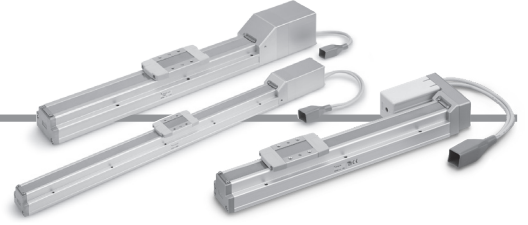


免电池 绝对型编码器 电动执行器 / 无杆型 滚珠丝杠驱动 LEFS 系列 LEFS25、32、40



型号表示方法



LEFS **H** **25** **R** **E** **B** - **200** **C** **N** **K** - **R1** **CD17T**

① ② ③ ④ ⑤ ⑥ ⑦ ⑧ ⑨ ⑩ ⑪ ⑫

关于控制器的详情
请参见下页

① 精度

无记号	基本型
H	高精度型

② 尺寸

25
32
40

③ 电机配置

无记号	直线安装型
R	右侧折返型
L	左侧折返型

④ 电机种类

E	免电池 绝对型 (步进电机DC24V)
---	------------------------

⑤ 导程[mm]

记号	LEFS25	LEFS32	LEFS40
H	20	24	30
A	12	16	20
B	6	8	10

⑥ 行程*1[mm]

行程	备注	
	尺寸	对应行程
50~800	25	50,100,150,200,250,300,350,400,450,500,550,600,650,700,750,800
50~1000	32	50,100,150,200,250,300,350,400,450,500,550,600,650,700,750,800,850,900,950,1000
150~1200	40	150,200,250,300,350,400,450,500,550,600,650,700,750,800,850,900,950,1000,1100,1200

⑦ 电机可选项

无记号	无锁
B	带锁

⑧ 适合磁性开关(仅直线安装型)**2 **3 **4 **5

无记号	无
C	有(1个安装件同包)

⑨ 润滑脂(密封条部)

无记号	有
N	无(滚轮规格)

⑩ 定位销孔

无记号	壳体B底面*5	
K	主体底面2处	

⑪ 执行器电缆种类·长度

机器人电缆 [m]			
无记号	无	R8	8**6
R1	1.5	RA	10**6
R3	3	RB	15**6
R5	5	RC	20**6

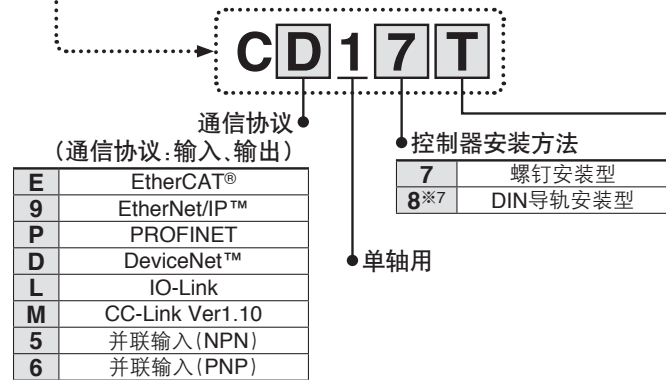
未记载的规格与标准品相同。
详情请参见本公司网站首页的产品目录。



磁性开关的详情请参见本公司网站首页的产品目录。

12 控制器

无记号	无控制器
C□1□□	带控制器



记号	种类	对象通信协议
无记号	无附件	—
S	直通型通信插头	DeviceNet™
T	T分支型通信插头	CC-Link Ver1.10
1	I/O电缆 (1.5m)	并联输入 (NPN) 并联输入 (PNP)
3	I/O电缆 (3m)	
5	I/O电缆 (5m)	

- ※1 标准行程以外为非标品，请向本公司确认。
- ※2 需要2个以上的场合，请单独订购。(型号：LEF-D-2-1 详情请参见本公司网站主页的**产品目录**。)
- ※3 磁性开关请单独订购。(详情请参见本公司网站主页的**产品目录**。)
- ※4 选择了“无”的场合，不内置磁性开关的磁环，且不能固定安装件。购买后不能变更为“有”，因此在考虑好之后再选择型号。
- ※5 安装方法的详情请参见本公司网站主页的**产品目录**。
- ※6 按订货生产

- ※7 未附带DIN导轨。请另外订购。
- ※8 DeviceNet™、CC-Link、并联输入以外的场合请选择“无记号”。关于DeviceNet™、CC-Link，请从“无记号”、“S”、“T”中选择。关于并联输入，请从“无记号”、“1”、“3”、“5”中选择。

注意

【关于CE对应品】

EMC的适合性实验是将电动执行器LEF系列与控制器JXC系列组合进行的。

EMC实验结果会由于组装在电动执行器上的客户端装置、控制器的构成或其他电气元件的配置、配线关系而变化，所以不能保证在采用客户端装置的实际使用环境中的适合性。因此请您进行最终的机械及装置整体的EMC适合性确认。

【控制器版本不同时的注意事项】

与免电池 绝对型组合使用的JXC系列，请使用“V3.4”或“S3.4”以上版本的控制器。详情请通过P.45确认。

执行器和控制器配套成组。

请务必确认控制器和执行器的组合是正确的。

<使用前请务必确认以下内容>

注) “执行器”和“控制器上所记载的执行器型号”是否一致



注)



※使用方面的相关内容请见使用说明书。
使用说明书请从本公司网站上下载。
<https://www.smc.com.cn>

种类	EtherCAT® 直接输入型	EtherNet/IP™ 直接输入型	PROFINET 直接输入型	DeviceNet™ 直接输入型	IO-Link 直接输入型	CC-Link 直接输入型	步进信息 输入型
系列	JXCE1	JXC91	JXCP1	JXCD1	JXCL1	JXCM1	JXC51 JXC61
特点	EtherCAT® 直接输入	EtherNet/IP™ 直接输入	PROFINET 直接输入	DeviceNet™ 直接输入	IO-Link 直接输入	CC-Link 直接输入	并联输入输出
对应电机	免电池 绝对型 (步进电机 DC24V)						
最大步信息数	64点						
电源电压	DC24V						
参照页码	P.31						P.37

LEFS
LEFB
LEY
LEYG
LES
LESH
LEHF
LER
JXC□1
JXC51/61

LEFS 系列

规格

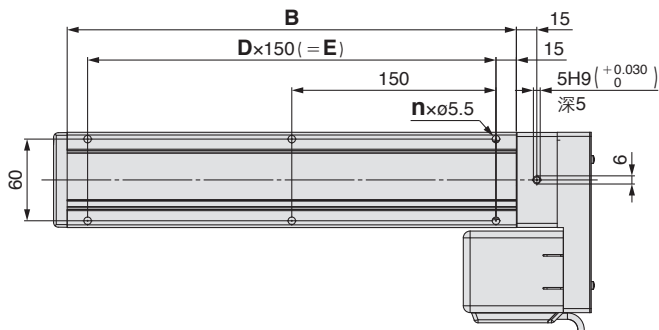
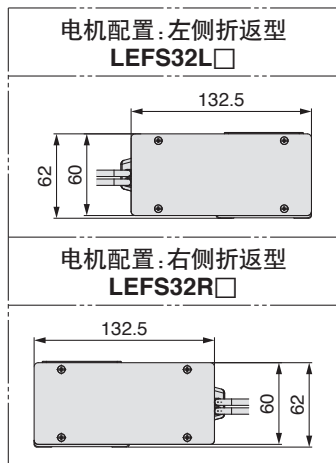
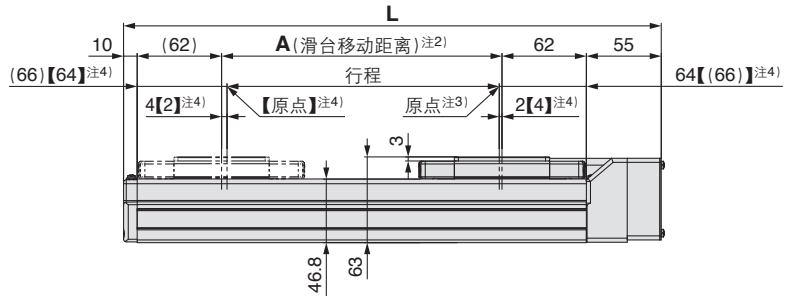
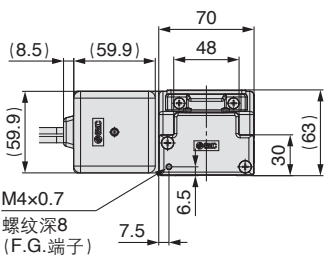
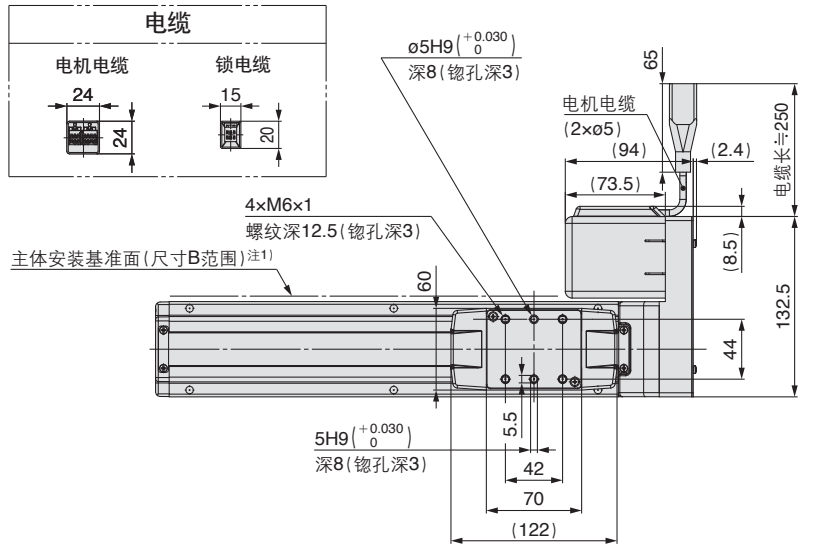
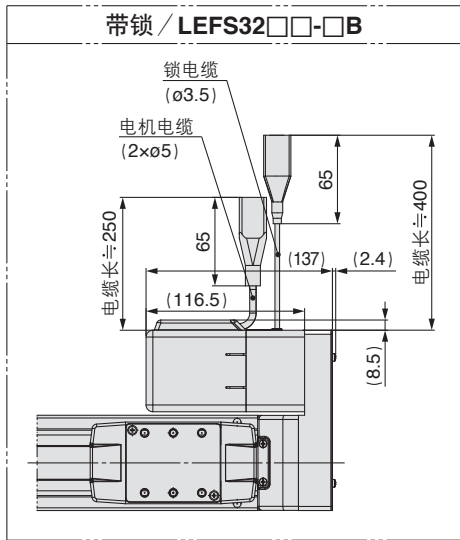
免电池 绝对型(步进电机DC24V)

型号		LEFS25			L-EFS32			LEFS40					
执行器规格	行程[mm] ^{注1)}	50~800			50~1000			150~1200					
	可搬运重量[kg] ^{注2)}	水平		12	25	30	20	45	50	25	55	65	
		垂直		0.5	7.5	15	4	10	20	2	2	23	
	速度 ^{注2)} [mm/s]	直线型	行程范围	~500	20~1100	12~750	6~400	24~1200	16~800	8~400	30~1200	20~850	10~300
				501~600	20~900	12~540	6~270	24~1200	16~800	8~400	30~1200	20~850	10~300
				601~700	20~630	12~420	6~230	24~930	16~620	8~310	30~1200	20~850	10~300
				701~800	20~550	12~330	6~180	24~750	16~500	8~250	30~1140	20~760	10~300
				801~900	—	—	—	24~610	16~410	8~200	30~930	20~620	10~300
				901~1000	—	—	—	24~500	16~340	8~170	30~780	20~520	10~250
		折返型	行程范围	1001~1100	—	—	—	—	—	30~660	20~440	10~220	
				1101~1200	—	—	—	—	—	30~570	20~380	10~190	
				~500	20~900	12~600	6~300	24~800	16~650	8~325	30~750	20~550	10~300
				501~600	20~900	12~540	6~270	24~800	16~650	8~325	30~750	20~550	10~300
				601~700	20~630	12~420	6~230	24~800	16~620	8~310	30~750	20~550	10~300
701~800				20~550	12~330	6~180	24~750	16~500	8~250	30~750	20~550	10~300	
速度 ^{注2)} [mm/s]	折返型	行程范围	801~900	—	—	—	24~610	16~410	8~200	30~750	20~550	10~300	
			901~1000	—	—	—	24~500	16~340	8~170	30~750	20~520	10~250	
			1001~1100	—	—	—	—	—	—	30~660	20~440	10~220	
			1101~1200	—	—	—	—	—	—	30~570	20~380	10~190	
最大加减速度[mm/s ²]		3,000											
重复定位精度[mm]	基本型		±0.02										
	高精度型		±0.015(H导程, ±0.02)										
空转行程[mm] ^{注3)}	基本型		0.1以下										
	高精度型		0.05以下										
导程[mm]		20	12	6	24	16	8	30	20	10			
耐冲击/耐振动[m/s ²] ^{注4)}		50/20											
驱动方式		滚珠丝杠(LEFS□)、滚珠丝杠+同步带(LEFS□ ^R)											
导向方式		直线导轨											
使用温度范围[°C]		5~40											
使用湿度范围[%RH]		90以下(未结露)											
电机尺寸		□42			□56.4								
电机种类		免电池 绝对型(步进电机DC24V)											
编码器		免电池 绝对型(4096脉冲/圈)											
额定电压[V]		DC24 ± 10%											
消耗功率[W] ^{注5)}		38			50			100					
运转待机功率[W] ^{注6)}		16			44			43					
瞬时最大功率[W] ^{注7)}		57			123			141					
形式 ^{注8)}		无励磁作动型											
保持力[N]		47	78	157	72	108	216	75	113	225			
消耗功率[W] ^{注9)}		5			5			5					
额定电压[V]		DC24 ± 10%											

- 注1) 标准行程以外为非标品, 请向本公司确认。
 注2) 根据搬运重量不同, 速度会发生变化。请通过P.1, 2的“速度—可搬运重量图(参考)”确认。
 另外, 电缆超过5m的场合, 每5m最大下降10%。
 注3) 是修正往复动作误差时的参考值。
 注4) 耐冲击: 在落下式冲击试验中, 进给螺杆菌的轴方向及直角方向没有误动作(初期的值)。
 耐振动: 45~2000Hz 1周期内, 进给螺杆菌的轴方向及直角方向没有误动作(初期的值)。
 注5) 消耗功率为含控制器运转时的消耗功率。
 注6) 运转待机功率为含控制器运转中待机时的消耗功率。
 注7) 瞬时最大功率为含控制器运转时的瞬时最大功率。请在选定电源容量时使用。
 注8) 仅带锁时。
 注9) 若选择带锁, 请加算其消耗功率。

外形尺寸图/电机折返型

LEFS32R



注1) 使用主体安装基准面进行设置的场合, 请将接触面或销钉高度设在3mm以上。(推荐高度5mm)

另外, 有突出主体安装基准面(尺寸B范围)的其它面。使用时为避免与工件、设备等相互干涉, 请设计1mm以上的避让空间。

注2) 通过原点复位动作等的滑台可动距离。

请注意不要与周边的工件、设备等相互干涉。

注3) 原点复位后的位置。

注4) 【】为变更原点复位方向的场合。

尺寸表

型号	L	A	B	n	D	E
LEFS32□□-50□	245	56	180	4	—	—
LEFS32□□-100□	295	106	230	4	—	—
LEFS32□□-150□	345	156	280	4	—	—
LEFS32□□-200□	395	206	330	6	2	300
LEFS32□□-250□	445	256	380	6	2	300
LEFS32□□-300□	495	306	430	6	2	300
LEFS32□□-350□	545	356	480	8	3	450
LEFS32□□-400□	595	406	530	8	3	450
LEFS32□□-450□	645	456	580	8	3	450
LEFS32□□-500□	695	506	630	10	4	600

尺寸表

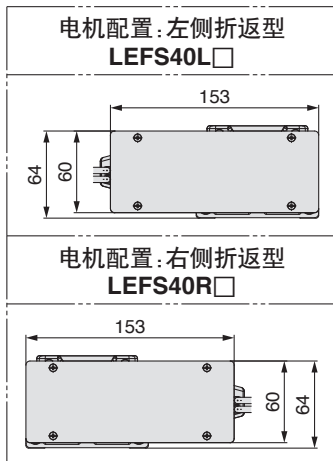
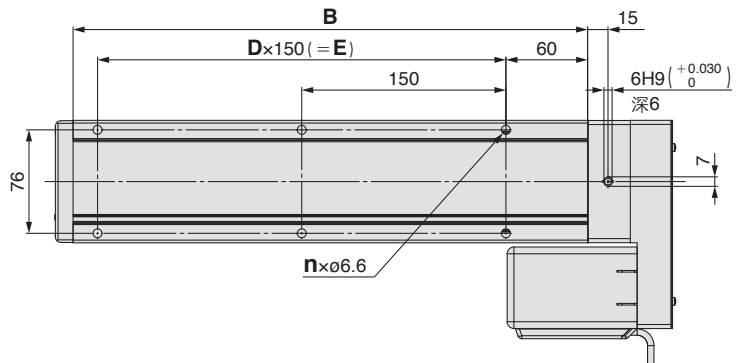
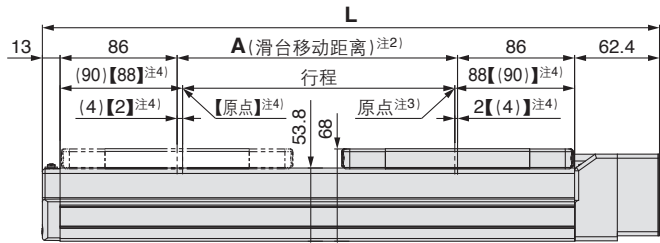
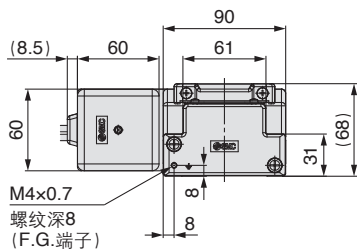
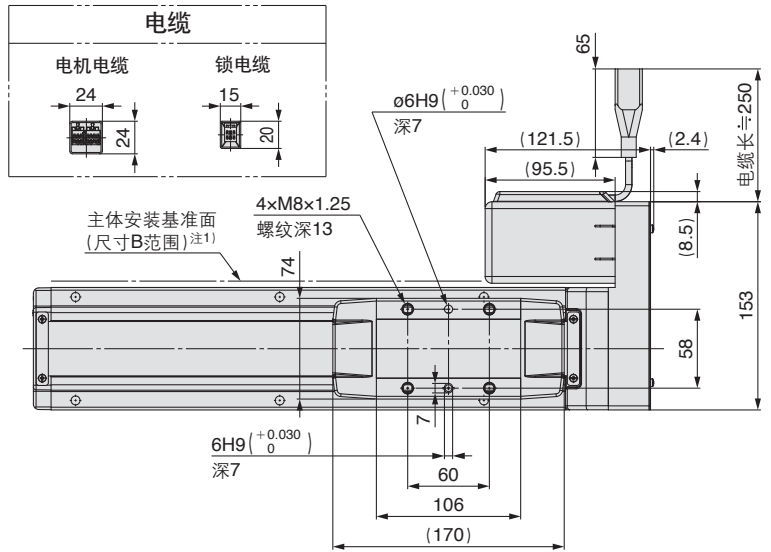
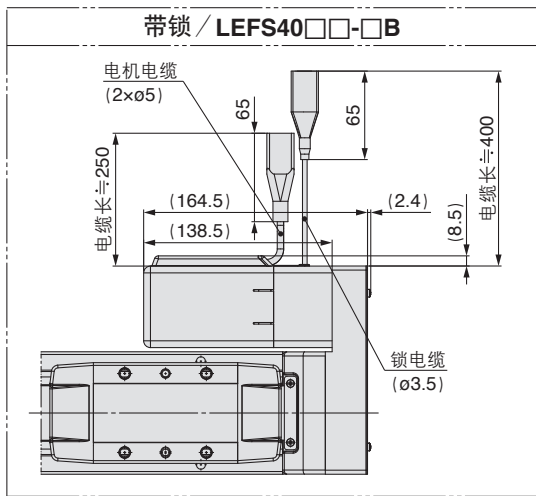
型号	L	A	B	n	D	E
LEFS32□□-550□	745	556	680	10	4	600
LEFS32□□-600□	795	606	730	10	4	600
LEFS32□□-650□	845	656	780	12	5	750
LEFS32□□-700□	895	706	830	12	5	750
LEFS32□□-750□	945	756	880	12	5	750
LEFS32□□-800□	995	806	930	14	6	900
LEFS32□□-850□	1045	856	980	14	6	900
LEFS32□□-900□	1095	906	1030	14	6	900
LEFS32□□-950□	1145	956	1080	16	7	1050
LEFS32□□-1000□	1195	1006	1130	16	7	1050

LEFS
LEFB
LEY
LEYG
LES
LESH
LEHF
LER
JXC□1
JXC51/61

LEFS 系列

外形尺寸图/电机折返型

LEFS40R



注1) 使用主体安装基准面进行设置的场合, 请将接触面或销钉高度设在3mm以上。(推荐高度5mm)

另外, 有突出主体安装基准面(尺寸B范围)的其它面。使用时为避免与工件、设备等相互干涉, 请设计1mm以上的避让空间。

注2) 通过原点复位动作等的滑台可动距离。

请注意不要与周边的工件、设备等相互干扰。

注3) 原点复位后的位置。

注4) 【】为变更原点复位方向的场合。

尺寸表

型号	L	A	B	n	D	E
LEFS40□□-150□	403.4	156	328	4	—	150
LEFS40□□-200□	453.4	206	378	6	2	300
LEFS40□□-250□	503.4	256	428	6	2	300
LEFS40□□-300□	553.4	306	478	6	2	300
LEFS40□□-350□	603.4	356	528	8	3	450
LEFS40□□-400□	653.4	406	578	8	3	450
LEFS40□□-450□	703.4	456	628	8	3	450
LEFS40□□-500□	753.4	506	678	10	4	600
LEFS40□□-550□	803.4	556	728	10	4	600
LEFS40□□-600□	853.4	606	778	10	4	600

尺寸表

型号	L	A	B	n	D	E
LEFS40□□-650□	903.4	656	828	12	5	750
LEFS40□□-700□	953.4	706	878	12	5	750
LEFS40□□-750□	1003.4	756	928	12	5	750
LEFS40□□-800□	1053.4	806	978	14	6	900
LEFS40□□-850□	1103.4	856	1028	14	6	900
LEFS40□□-900□	1153.4	906	1078	14	6	900
LEFS40□□-950□	1203.4	956	1128	16	7	1050
LEFS40□□-1000□	1253.4	1006	1178	16	7	1050
LEFS40□□-1100□	1353.4	1106	1278	18	8	1200
LEFS40□□-1200□	1453.4	1206	1378	18	8	1200

步进电机控制器

JXCE1/91/P1/D1/L1/M1 系列



型号表示方法

JXC **D** 1 **7** **T** - []

通信协议

E	EtherCAT®
9	EtherNet/IP™
P	PROFINET
D	DeviceNet™
L	IO-Link
M	CC-Link

单轴用

安装方法

7	螺钉安装型
8*	DIN导轨安装型

※不附带DIN导轨。
请单独订购。(P.36)

选项

无记号	无可选项
S	带直通型通信插头
T	带T分支型通信插头

※除JXCD1、JXCM1外请选择“无记号”。



EtherCAT® EtherNet/IP™ PROFINET® DeviceNet IO-Link CC-Link

执行器型号

除了电缆规格、执行器可选项之外的型号
例：LEFS25EB-100B-R1□□の場合
请输入“LEFS25EB-100”。

BC-E [] 空白控制器注)

注) 需要专门的软件(JXC-BCW)。

在设定对象执行器规格的基础上，进行控制器单体的购买。

请务必确认控制器和执行器的组合是正确的。

①“执行器”和“控制器上所记载的执行器型号”是否一致

LEFS25EB-400

①



※使用方面的相关内容请见使用说明书。使用说明书请从本公司网站上下载。https://www.smc.com.cn

空白控制器(JXC□1□□-BC-E)注意事项

空白控制器是指，与之组合使用的执行器用数据，需由客户进行写入的控制器。写入数据时需使用专用软件(JXC-BCW)。

- 专门的软件(JXC-BCW)可通过SMC网站下载。
- 使用此软件时，需要单独订购控制器设定组件(JXC-W2A-C)。

本公司官网 <https://www.smc.com.cn>

步进电机控制器 JXCE1/91/P1/D1/L1/M1 系列

规格

型号		JXCE1	JXC91	JXCP1	JXCD1	JXCL1	JXCM1	
协议名称		EtherCAT®	EtherNet/IP™	PROFINET	DeviceNet™	IO-Link	CC-Link	
控制对象电机		步进电机(带编码器 DC 24V)						
电源规格		电源电压: DC24V ± 10%						
消耗电流(控制器单体)		200mA以下	130mA以下	200mA以下	100mA以下	100mA以下	100mA以下	
控制对象编码器		免电池 绝对型(4096脉冲/圈)、相对增量型A/B相(800脉冲/圈)					免电池 绝对型	
通信规格	适合系统	通信协议	EtherCAT®注2)	EtherNet/IP™注2)	PROFINET注2)	DeviceNet™	IO-Link	CC-Link
		版本注1)	Conformance Test Record V.1.2.6	Volume1 (Edition3.14) Volume2 (Edition1.15)	Specification Version 2.32	Volume1 (Edition3.14) Volume3 (Edition1.13)	Version 1.1 Class A	Ver1.10
	通信速度	100Mbps注2)	10/100Mbps注2) (自动协商)	100Mbps注2)	125/250/500kbps	230.4kbps (COM3)	156kbps, 625kbps, 2.5Mbps, 5Mbps, 10Mbps	
	设定文件注3)	ESI文件	EDS文件	GSDML文件	EDS文件	IODD文件	CSP+	
	占有域	输入20 bytes 输出36 bytes	输入36 bytes 输出36 bytes	输入36 bytes 输出36 bytes	输入4、10、20 bytes 输出4、12、20、36bytes	输入14bytes 输出22 bytes	1局、2局、4局	
	终端阻抗	无						
存储		EEPROM						
LED显示部		PWR, RUN, ALM, ERR	PWR, ALM, MS, NS	PWR, ALM, SF, BF	PWR, ALM, MS, NS	PWR, ALM, COM	PWR, ALM, L ERR, L RUN	
电缆长度[m]		执行器电缆: 20以下						
冷却方式		自然通风冷却						
使用温度范围[°C]		0~55(未冻结)注4)						
使用湿度范围[%RH]		90以下(未结露)						
绝缘阻抗[MΩ]		所有外部端子和壳体间、50(DC500V)						
质量[g]		220(螺钉安装型) 240(DIN导轨安装型)	210(螺钉安装型) 230(DIN导轨安装型)	220(螺钉安装型) 240(DIN导轨安装型)	210(螺钉安装型) 230(DIN导轨安装型)	190(螺钉安装型) 210(DIN导轨安装型)	170(螺钉安装型) 190(DIN导轨安装型)	

注1) 请注意版本信息会变更。

注2) PROFINET、EtherNet/IP™、EtherCAT®请使用带屏蔽CAT5或以上的通信电缆。

注3) 设定文件可通过本公司网站主页下载。

注4) 对于LEY40和LEYG40系列, 垂直搬运重量超过下表所示的重量时, 请在40°C以下的环境温度中使用控制器。

系列	重量(kg)	系列	重量(kg)
LEY40□EA	9	LEYG40□EA	7
LEY40□EB	19	LEYG40□EB	17
LEY40□EC	38	LEYG40□EC	36

■相关商标

EtherNet/IP™是ODVA的商标。

DeviceNet™是ODVA的商标。

EtherCAT®注册商标和专利技术, 由德国Beckhoff Automation GmbH公司授权。

LEFS

LEFB

LEY

LEYG

LEYS

LES

LESH

LEHF

LEH

LE

JXC□1

JXC51/61

JXCE1/91/P1/D1/L1/M1 系列

动作指令示例

除了各通信协议上最大64点的步进信息输入以外，数值指令动作的各参数可随时变更。

※JXCL1的数值指令运转可变更“定位推力”、“区域1”、“区域2”以外项目的数值。

<使用示例>2点间移动。

No.	动作方法	速度	位置	加速度	减速度	压触推力	阈值	压触速度	定位推力	区域1	区域2	定位宽度
0	1: ABS	100	10	3000	3000	0	0	0	100	0	0	0.50
关于1	1: ABS	100	100	3000	3000	0	0	0	100	0	0	0.50

<步数 No.指令动作>

顺序1: 伺服ON指令

顺序2: 原点复位动作指令

顺序3: 指定步进信息No.0输入DRIVE信号

顺序4: DRIVE信号暂时OFF后、指定步进信息No.1输入DRIVE信号

<数值指令动作>

顺序1: 伺服ON指令

顺序2: 原点复位动作指令

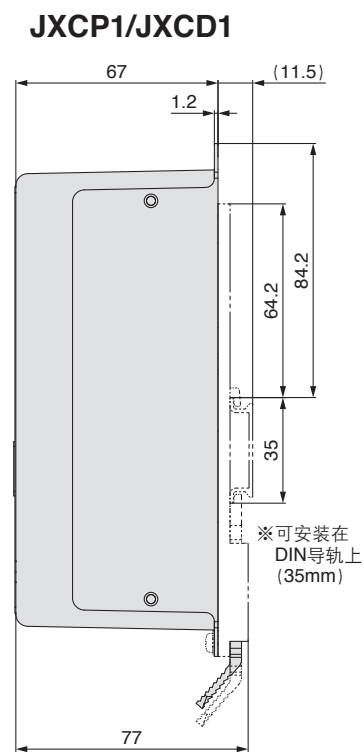
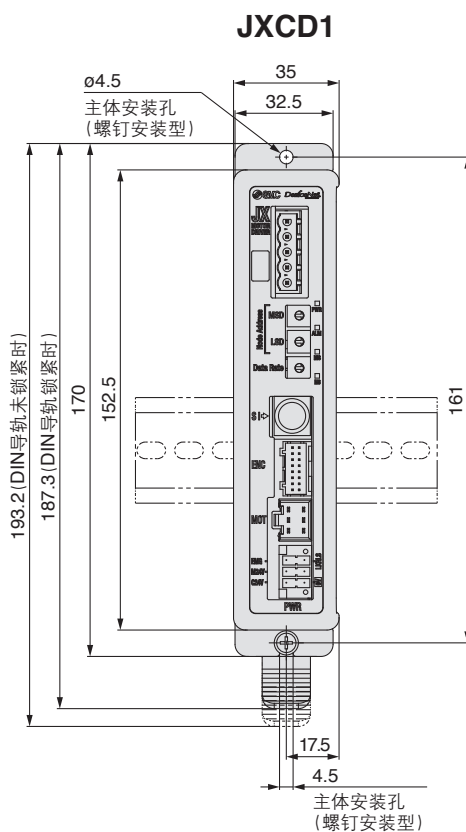
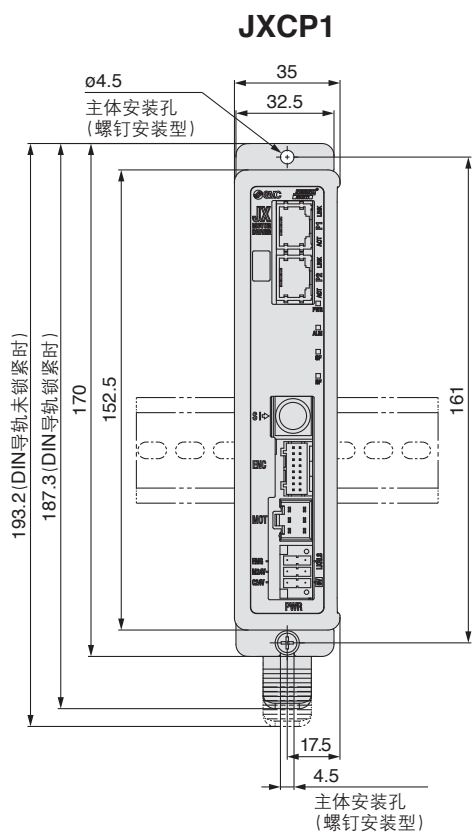
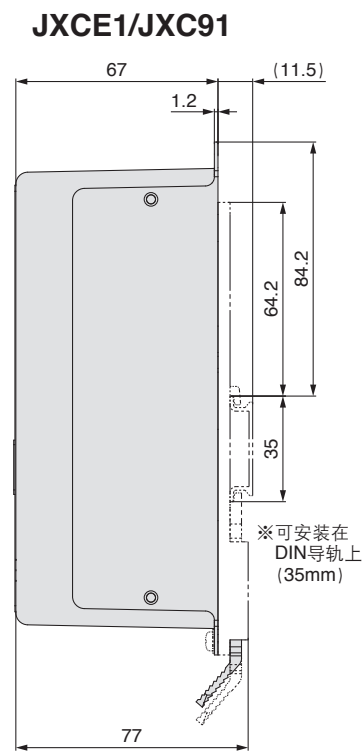
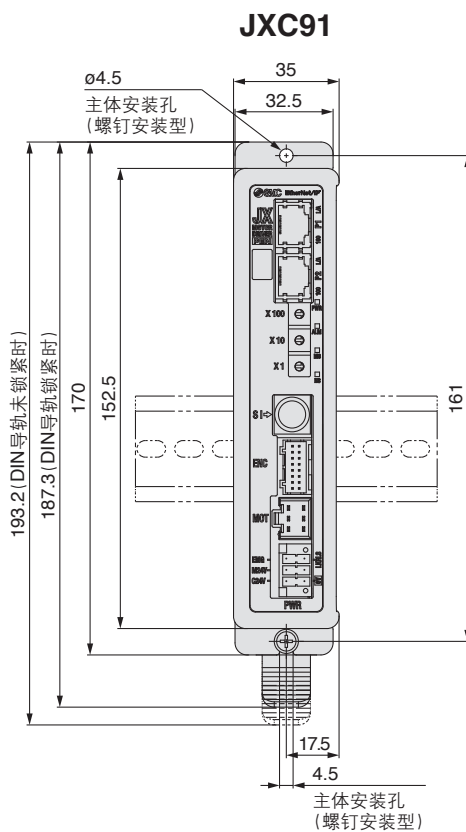
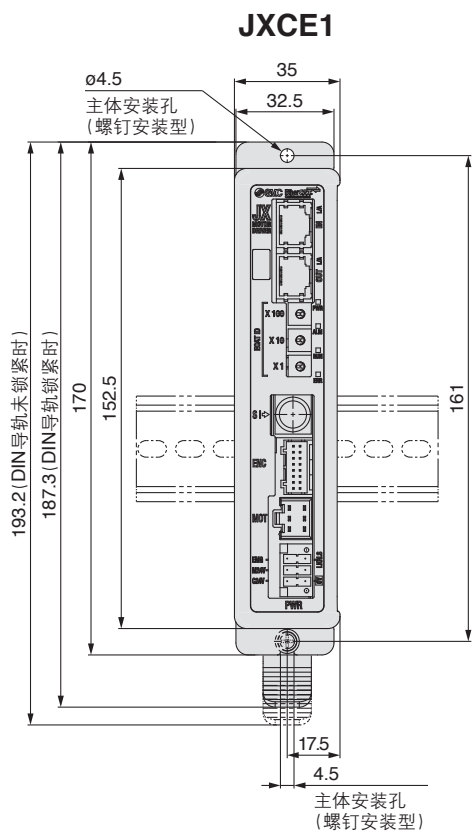
顺序3: 指定步进信息No.0，打开输入指令标记(位置)，在目标位置输入10。之后打开气动标记。

顺序4: 在步进信息No.0、输入指令标记(位置)ON、启动标记ON的状态下，变更目标位置为100。

任意动作指令方法都可执行相同的动作。



外形尺寸图

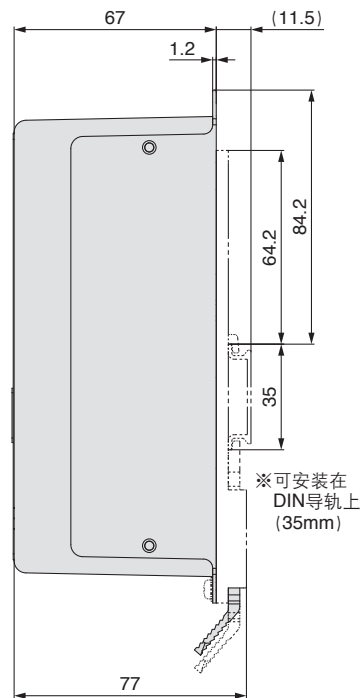
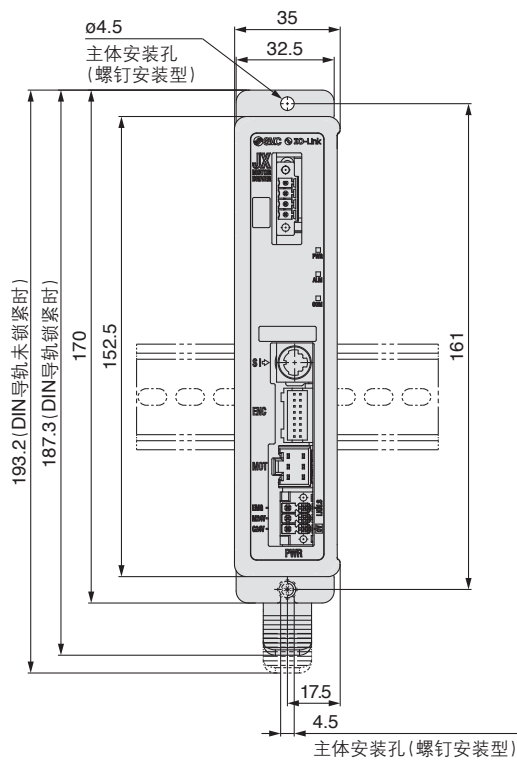


- LEFS
- LEFB
- LEY
- LEYG
- LES
- LESH
- LEHF
- LER
- JXC□1
- JXC51/61

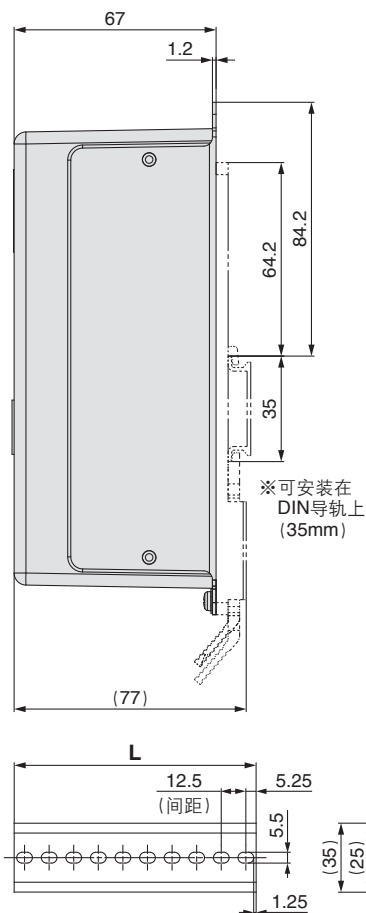
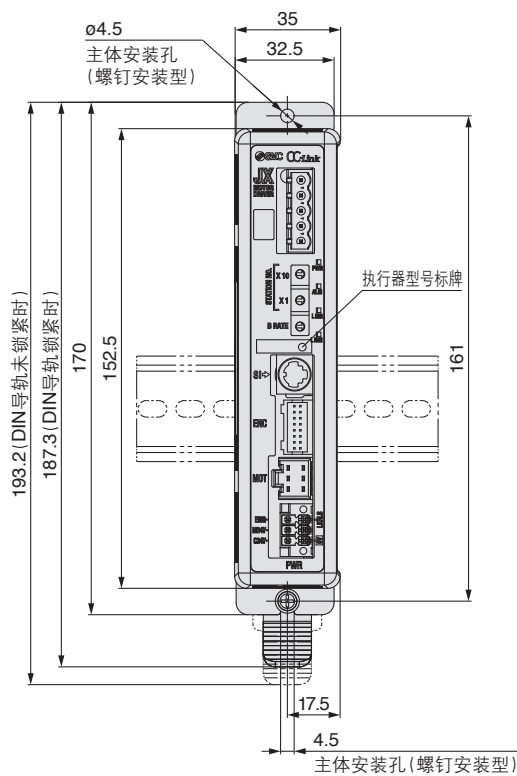
JXCE1/91/P1/D1/L1/M1 系列

外形尺寸图

JXCL1



JXCM1



L尺寸表[mm]

No.	1	2	3	4	5	6	7	8	9	10	11	12	13	14	15	16	17	18	19	20
L	23	35.5	48	60.5	73	85.5	98	110.5	123	135.5	148	160.5	173	185.5	198	210.5	223	235.5	248	260.5
No.	21	22	23	24	25	26	27	28	29	30	31	32	33	34	35	36	37	38	39	40
L	273	285.5	298	310.5	323	335.5	348	360.5	373	385.5	398	410.5	423	435.5	448	460.5	473	485.5	498	510.5

可选项

■ 控制器设定用通信电缆

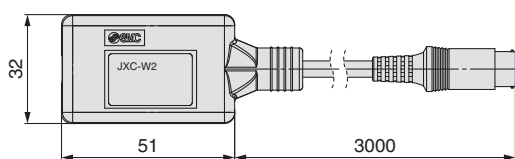
控制器设定软件
· USB驱动器
可通过本公司网站下载。
<https://www.smc.com.cn>

动作环境

操作系统	Windows®7, Windows®8.1, Windows®10
通信协议	USB1.1或USB2.0接口
显示	1024 × 768以上

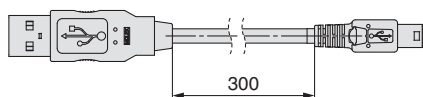
※Windows®7, Windows®8.1, Windows®10是美国Microsoft公司的注册商标。

① 通信电缆 JXC-W2A-C



※可直接与控制器连接。

② USB电缆 LEC-W2-U



■ DIN导轨安装连接件 LEC-3-D0

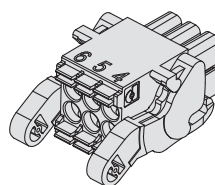
※带2个安装螺钉

请在螺钉安装型控制器的后面安装DIN导轨安装连接件的场合使用。

■ DIN导轨 AXT100-DR-□

※在□内根据DIN导轨尺寸表(P.35)记入No。
安装尺寸请参见外形尺寸图(P.35)。

■ 电源插头 JXC-CPW ※电源插头为附件。



⑥	⑤	④	① C24V	④ 0V
③	②	①	② M24V	⑤ N.C.
			③ EMG	⑥ LK RLS

电源插头详细内容

端子名称	功能名称	功能说明
0V	共通电源(-)	M24V端子/C24V端子/EMG端子/ LK RLS端子 共通(-)
M24V	电机动力电源(+)	控制器的电机动力电源(+)侧
C24V	控制电源(+)	控制器的控制电源(+)侧
EMG	停止(+)	外部停止回路的连接端子
LK RLS	解锁(+)	强制解锁开关的连接端子

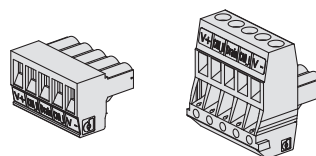
■ 通信插头

DeviceNet™ 用

直通型
JXC-CD-S

T分支型
JXC-CD-T

DeviceNet™ 用
通信插头详情



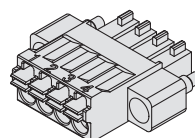
端子名称	功能说明
V+	DeviceNet™用电源(+)侧
CAN_H	通信线(High)侧
Drain	接地线/屏蔽线
CAN_L	通信线(Low)侧
V-	DeviceNet™用电源(-)侧

IO-Link用

直通型
JXC-CD-S

IO-Link用
通信插头详情

※IO-Link用通信插头为附件。



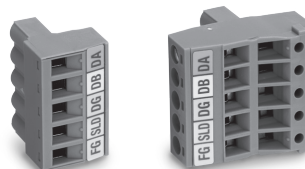
端子序号	端子名称	功能说明
1	L+	+24V
2	NC	不可配线
3	L-	0V
4	C/Q	IO-Link信号

CC-Link用

直通型
LEC-CMJ-S

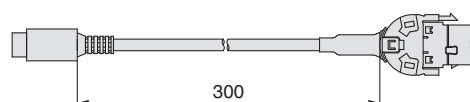
T分支型
LEC-CMJ-T

CC-Link用
通信插头详情



端子名称	功能说明
DA	CC-Link通信线A
DB	CC-Link通信线B
DG	CC-Link地线
SLD	CC-Link屏蔽
FG	外壳接地

■ 转换电缆 P5062-5 (电缆长度 : 300mm)



※将示教盒(LEC-T1-3□G□)或控制器设定组件(LEC-W2)连接到控制器时,需一条转换电缆。

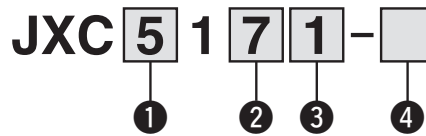
LEFS
LEFB
LEY
LEYG
LES
LESH
LEHF
LER
JXC□1
JXC51/61

控制器 (步进信息输入型) JXC51/61 系列



并联I/O

型号表示方法



① 并联输入

5	NPN
6	PNP

② 安装方法

7	螺钉安装型
8*	DIN导轨安装型

※不附带DIN导轨。请另行订购。

③ I/O电缆长度[m]

无记号	无
1	1.5
3	3
5	5

④ 执行器型号

除了电缆规格、执行器可选项之外的型号
例: LEFS25EB-100B-R1□□□□ 的场合, 请输入
“LEFS25EB-100”。

BC-E 空白控制器^{注)}

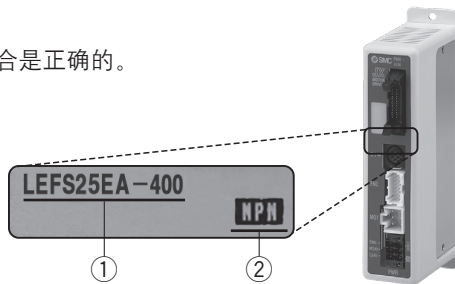
注) 需要专门的软件(JXC-BCW)。

在设定对象执行器规格的基础上, 进行控制器单体的购买。

请务必确认控制器和执行器的组合是正确的。

<使用前请务必确认以下内容>

- ① “执行器”和“控制器上所记载的执行器型号”是否一致
- ② 并联输入输出规格(NPN·PNP)



空白控制器

(JXC□1□□□-BC-E)注意事项

空白控制器是指, 与之组合使用的执行器的数据, 需由客户进行写入的控制器。写入数据时需使用专用软件(JXC-BCW)。
· 专门的软件(JXC-BCW)可通过本公司网站主页下载。
· 使用此软件时, 需要单独订购控制器设定用通信电缆(JXC-W2A-C)。

SMC网站主页
<https://www.smc.com.cn>

※使用方面的相关内容请见使用说明书。使用说明书请从本公司网站上下载。<https://www.smc.com.cn>

规格

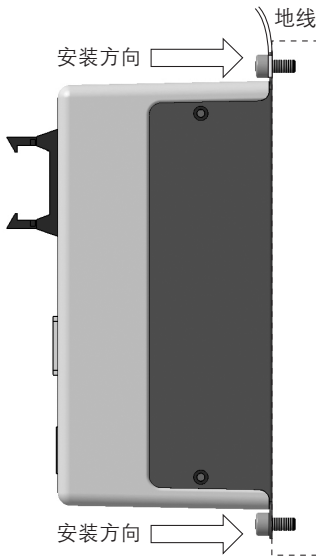
型号	JXC51 JXC61
控制对象电机	步进电机(带编码器DC24V)
电源规格	电源电压: DC24V ± 10%
消耗电流(控制器单体)	100mA以下
控制对象编码器	免电池 绝对型(4096脉冲/圈)
并联输入	输入点数11点(光电耦合器绝缘)
并联输出	输出点数13点(光电耦合器绝缘)
串行通信	RS485(LEC-T1、JXC-W2专用)
存储	EEPROM
LED显示部	PWR、ALM
电缆长度[m]	执行器电缆: 20以下
冷却方式	自然通风冷却
使用温度范围[°C]	0~55°C ^{注1)}
使用湿度范围[%RH]	90以下(未结露)
绝缘阻抗[MΩ]	所有外部端子和壳体间、50(DC50V)
重量[g]	150(螺纹安装型)、170(DIN导轨安装型)

注1) 对于LEY40和LEYG40系列, 垂直搬运重量超过下表所示的重量时, 请在40°C以下的环境温度中使用控制器。

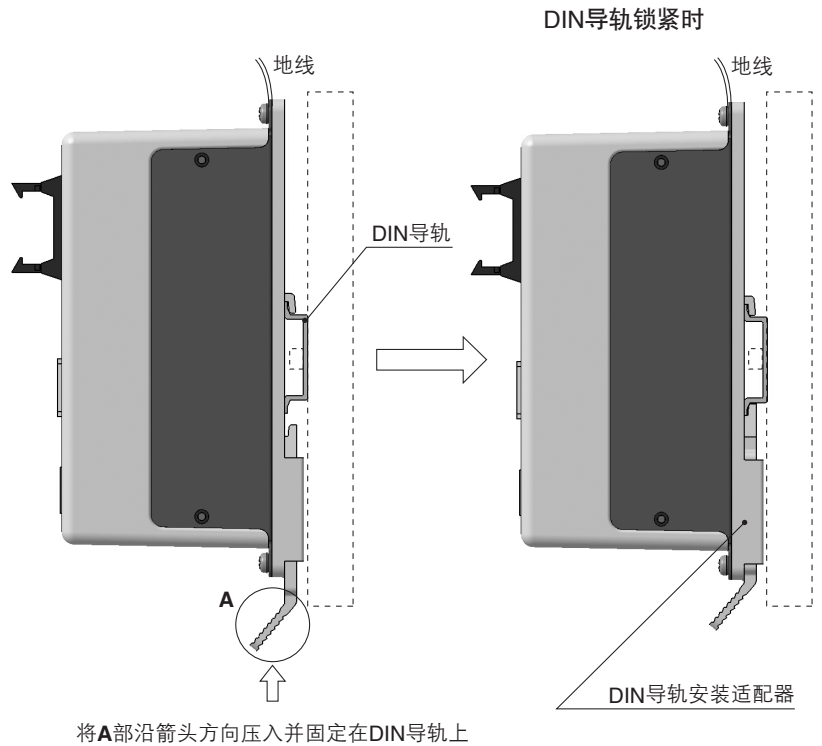
系列	重量(kg)	系列	重量(kg)
LEY40□EA	9	LEYG40□EA	7
LEY40□EB	19	LEYG40□EB	17
LEY40□EC	38	LEYG40□EC	36

安装方法

a) 螺钉安装 (**JXC□1□□-□**)
(使用2个M4螺纹进行安装时)



b) DIN导轨安装 (**JXC□1□□D-□**)
(使用DIN导轨进行安装时)

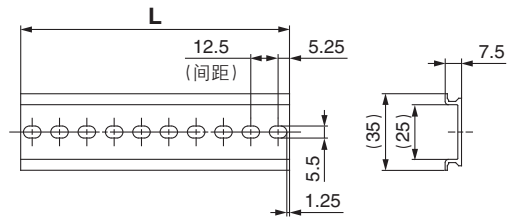


将A部沿箭头方向压入并固定在DIN导轨上

注) 使用LE系列(尺寸25以上)时, 控制器的设置间隔请确保在10mm以上。

DIN导轨 AXT100-DR-□

※□内依据DIN尺寸表记入No。
安装尺寸请参照P.39的外形尺寸图。



L尺寸表[mm]

No.	1	2	3	4	5	6	7	8	9	10	11	12	13	14	15	16	17	18	19	20
L	23	35.5	48	60.5	73	85.5	98	110.5	123	135.5	148	160.5	173	185.5	198	210.5	223	235.5	248	260.5
No.	21	22	23	24	25	26	27	28	29	30	31	32	33	34	35	36	37	38	39	40
L	273	285.5	298	310.5	323	335.5	348	360.5	373	385.5	398	410.5	423	435.5	448	460.5	473	485.5	498	510.5

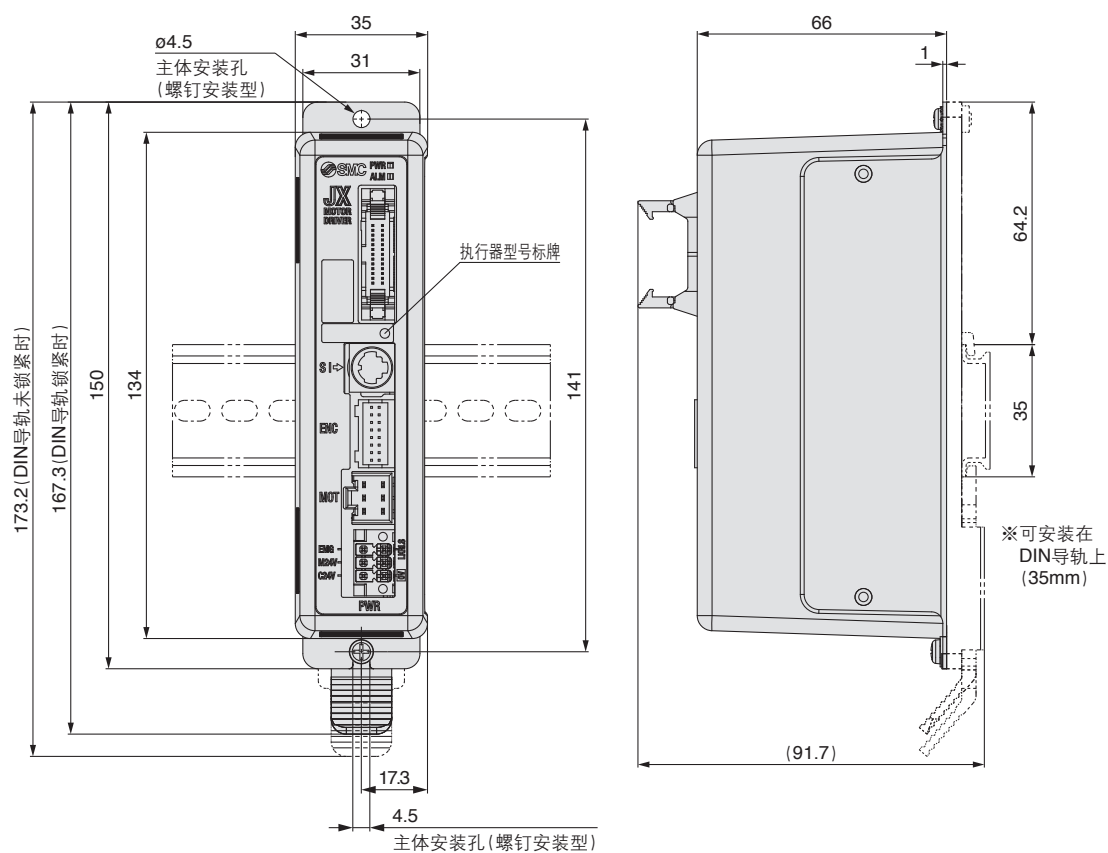
DIN导轨安装适配器

LEC-D0(带安装螺钉2个)

请在螺钉安装型控制器的后面安装DIN导轨安装连接件的场合使用。

JXC51/61 系列

外形尺寸图



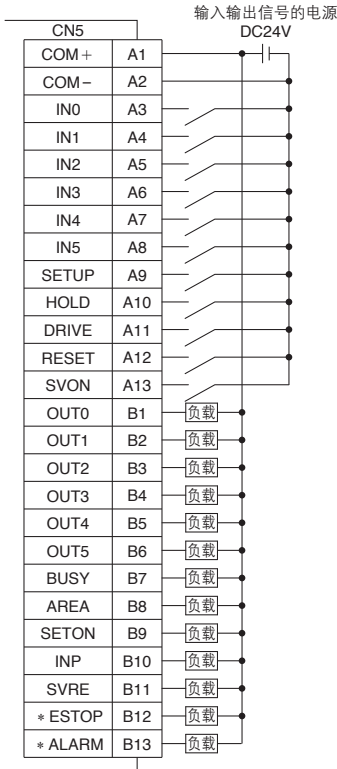
配线示例1

并联I/O插头

※PLC等与并行I/O接口连接时,请使用I/O电缆(LEC-CN5-□)。
 ※配线会因控制器的并行输入输出规格(NPN、PNP规格)而不同。

配线图

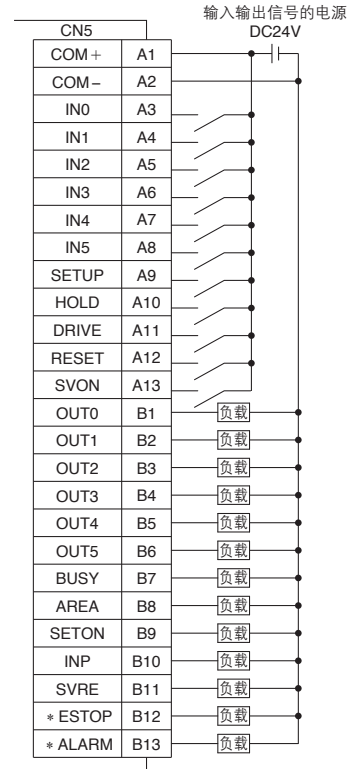
JXC51□□-□(NPN)



输入信号详细内容

名称	内容
COM+	连接输入输出信号用电源DC24V的24V侧
COM-	连接输入输出信号用电源DC24V的0V侧
IN0~IN5	步进信息指定Bit No. (通过IN0~5的组合输入指示)
SETUP	原点复位指示
HOLD	动作暂时停止
DRIVE	运行指示
RESET	报警复位及动作中断
SVON	伺服ON指示

JXC61□□-□(PNP)



输出信号详细内容

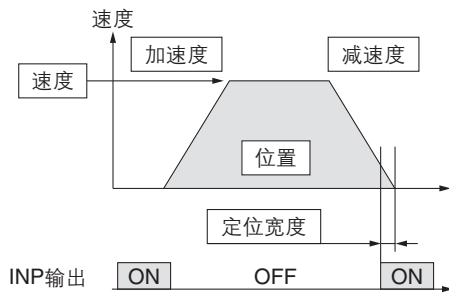
名称	内容
OUT0~OUT5	输出动作中的步进信息No.
BUSY	执行器动作中为ON
AREA	在步进信息区域输出设定范围内,输出为ON
SETON	原点复位时输出为ON
INP	到达目标位置或目标推力时为ON (定位完成时或推压完成时为ON)
SVRE	伺服ON状态下为ON
*ESTOP ^{注)}	EMG停止指示时为OFF
*ALARM ^{注)}	警报发生时OFF

注)负逻辑(N.C.)的信号。

步进信息的设定方法

①定位时步进信息的设定方法

向目标位置移动，在目标位置处停止动作。
下图为表示设定项目和动作的示意图。
关于此时的各设定项目和设定值如下所记。



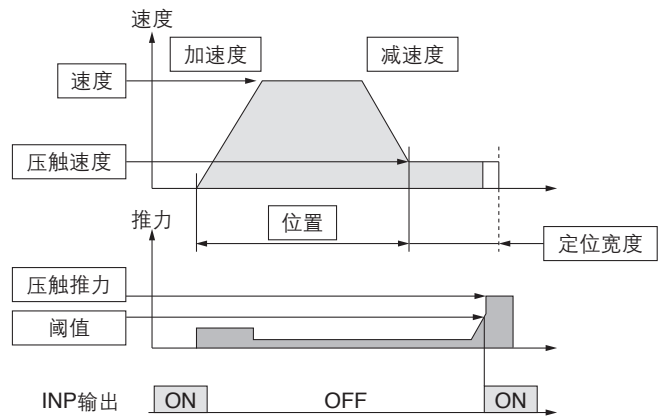
◎:需要设定的项目
○:必要时进行调整
—:不需设定的项目

步进信息(定位设定)

是否需要	项目	详细内容
◎	动作方法	绝对位置移动の場合设定为ABS，相对位置移动の場合设定为INC。
◎	速度	向目标位置移动的速度。
◎	位置	表示目标位置。
○	加速度	设定启动时是以缓慢速度上升还是急速上升的参数。数值越高，加速度越快。
○	减速度	设定停止时是急速停止还是缓慢停止的参数。数值越高，停止越快。
◎	压触推力	设定为0。 (若设定为1~100则进行推进运转。)
—	阈值	不需设定
—	压触速度	不需设定
○	定位推力	定位运转时的最大力矩。 (不需特殊变更)。
○	区域1、区域2	AREA输出ON的条件。
○	定位宽度	INP输出ON的条件。进入目标位置的定位宽范围时INP输出信号即ON。(初始值不需要特别修改。)想在动作完成前获取到达信号の場合，请增大数值。

②推压时步进信息的设定方法

向推压开始位置移动，从推压开始位置，在设定的推力以下，进行推压动作。
下图为表示设定项目和动作的示意图。
关于此时的各设定项目和设定值如下所记。



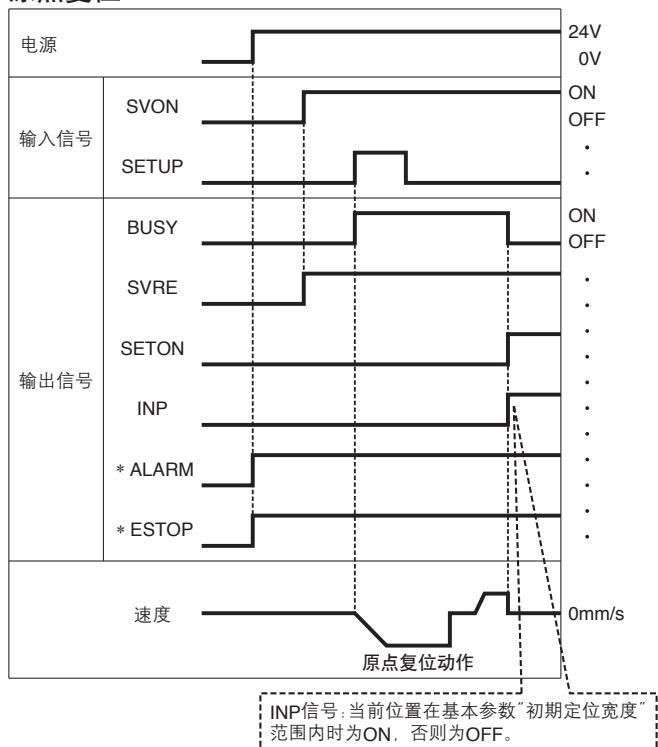
◎:需要设定的项目
○:必要时进行调整

步进信息(推压设定)

是否需要	项目	详细内容
◎	动作方法	绝对位置移动の場合设定为ABS，相对位置移动の場合设定为INC。
◎	速度	向推力开始位置移动的速度。
◎	位置	表示推力开始位置。
○	加速度	设定启动时是以缓慢速度上升还是急速上升的参数。数值越高，加速度越快。
○	减速度	设定停止时是急速停止还是缓慢停止的参数。数值越高，停止越快。
◎	压触推力	指定推压时的推力比例。 由于电动执行器的类型不同，其设定范围也不同，请确认所使用的电动执行器资料。
◎	阈值	INP输出ON的条件。产生超过此值的推力时INP输出会变为ON。请设定为推力以下的值。
○	压触速度	为压触时的速度。若设定为高速，碰撞时的冲击有可能使电动执行器或工件损坏，因此请设定为较小值。设定值的基准，请确认所使用的电动执行器资料。
○	定位推力	定位运转时的最大力矩。 (不需特殊变更)。
○	区域1、区域2	AREA输出ON的条件。
◎	定位宽度	压触时的移动量。超出此移动量の場合，即使不推也会停止。超出移动量場合的停止INP不会输出ON。

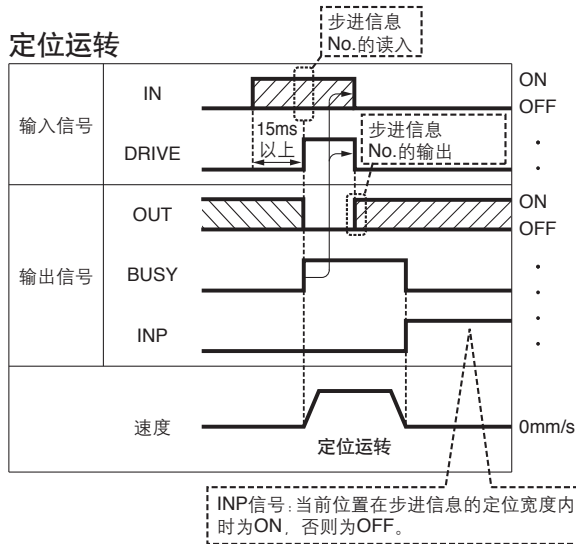
信号时序图

原点复位



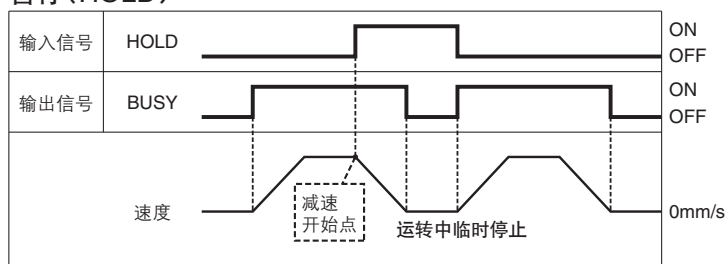
※ *ALARM和 *ESTOP是负逻辑标记。

定位运转



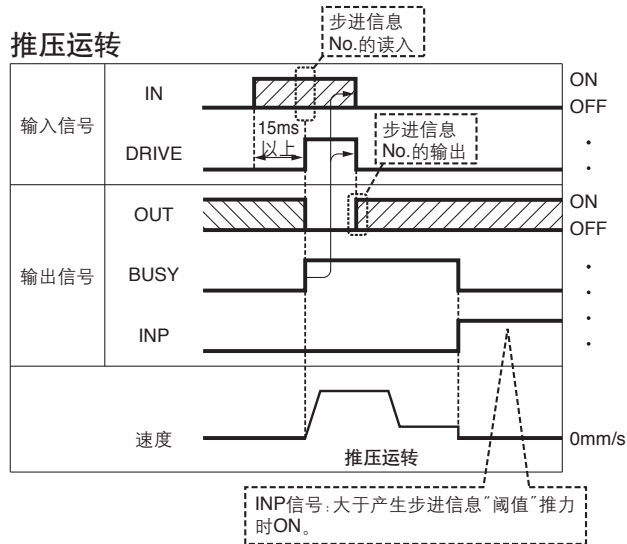
※“OUT”在“DRIVE”从ON变为OFF的场合输出。关于LEM系列用控制器, 请参见产品使用说明书。
(初期, “DRIVE”或“RESET”ON时, “*ESTOP”OFF时, “OUT”输出全部为OFF。)

暂停(HOLD)

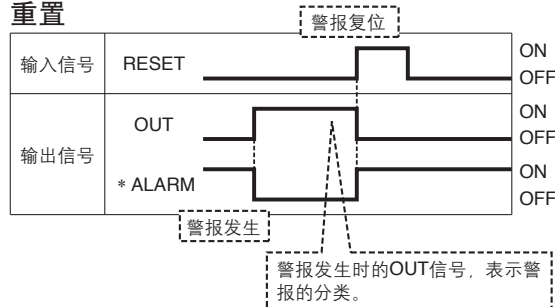


※当在定位范围内推压运转时, 即使输入HOLD信号也不会停止。

推压运转



重置



※ *ALARM是负逻辑标记。

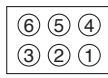
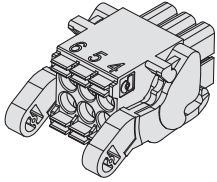
LEFS
LEFB
LEY
LEYG
LES
LESH
LEHF
LER
JXC□1
JXC51/61

JXC51/61 系列

可选项

■电源插头 JXC-CPW

※电源插头为附件。
(适合电线尺寸)AWG20(0.5mm²)外皮直径2.0mm以下



- ① C24V ④ 0V
- ② M24V ⑤ N.C.
- ③ EMG ⑥ LK RLS

电源插头端子一览表

端子名称	功能名称	功能说明
0V	共通电源(-)	M24V端子/C24V端子/EMG端子/ LK RLS端子 共通(-)
M24V	电机动力电源(+)	控制器的电机动力电源(+)侧
C24V	控制电源(+)	控制器的控制电源(+)侧
EMG	停止(+)	外部停止回路的连接端子
LK RLS	解锁(+)	强制解锁开关的连接端子

■控制器设定用通信电缆

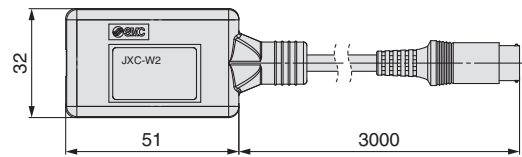
- 控制器设定软件
 - USB驱动器
- 可通过本公司网站下载。
<https://www.smc.com.cn>

动作环境

操作系统	Windows®7, Windows®8.1, Windows®10
通信协议	USB1.1或USB2.0接口
显示	1024 × 768以上

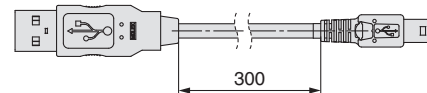
※Windows®7, Windows®8.1, Windows®10是美国Microsoft公司的注册商标。

①通信电缆 JXC-W2A-C

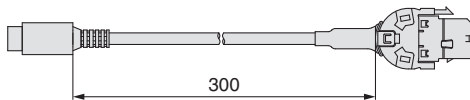


※可直接与控制器连接。

②USB电缆 LEC-W2-U



■转换电缆 P5062-5(电缆长度:300mm)



※将示教盒(LEC-T1-3□G□)连接到控制器时,需一条转换电缆。

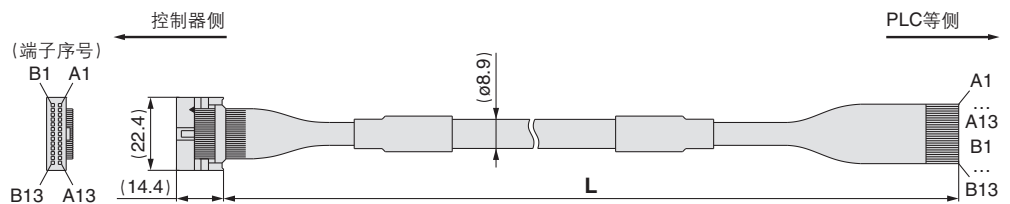
■I/O电缆

LEC-CN5-1

电缆长度(L)[m]

1	1.5
3	3
5	5

※导体尺寸:AWG28



接头针No.	绝缘体颜色	圆点标记	圆点的颜色
A1	浅棕	■	黑
A2	浅棕	■	红
A3	黄	■	黑
A4	黄	■	红
A5	浅绿	■	黑
A6	浅绿	■	红
A7	灰	■	黑
A8	灰	■	红
A9	白	■	黑
A10	白	■	红
A11	浅棕	■ ■	黑
A12	浅棕	■ ■	红
A13	黄	■ ■	黑

插头针No.	绝缘体颜色	圆点标记	圆点的颜色
B1	黄	■ ■	红
B2	浅绿	■ ■	黑
B3	浅绿	■ ■	红
B4	灰	■ ■	黑
B5	灰	■ ■	红
B6	白	■ ■	黑
B7	白	■ ■	红
B8	浅棕	■ ■ ■	黑
B9	浅棕	■ ■ ■	红
B10	黄	■ ■ ■	黑
B11	黄	■ ■ ■	红
B12	浅绿	■ ■ ■	黑
B13	浅绿	■ ■ ■	红
—			屏蔽线

重量

产品型号	重量(g)
LEC-CN5-1	170
LEC-CN5-3	320
LEC-CN5-5	520

