

# 电动夹爪2爪型

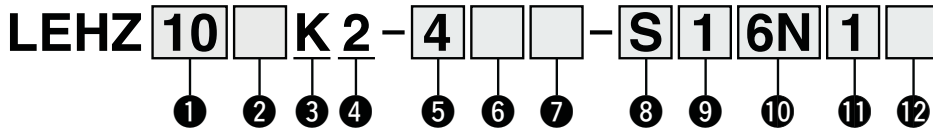
步进电机(带编码器 DC24V)

# LEHZ 系列

## LEHZ10·16·20·25·32·40



### 型号表示方法



#### ① 主体尺寸

10
16
20
25
32
40

#### ② 电机类型

无记号	基本型
L注)	小型

注) 主体规格仅10, 16, 20, 25。

#### ⑤ 行程[mm]

行程两侧	主体尺寸
4	10
6	16
10	20
14	25
22	32
30	40

#### ③ 电缆

K	基本型
---	-----

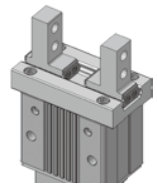
#### ④ 2爪型

#### ⑥ 手指可选项

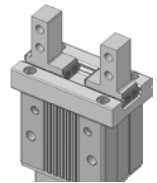
无记号	基本型(开闭方向螺孔)
A	侧面螺孔安装方式
B	开闭方向通孔方式
C	扁平手指方式

#### 手指可选项

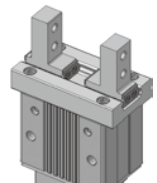
无记号: 基本型  
(开闭方向螺孔型)



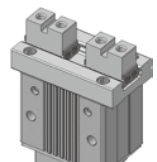
A: 侧面螺孔安装方式



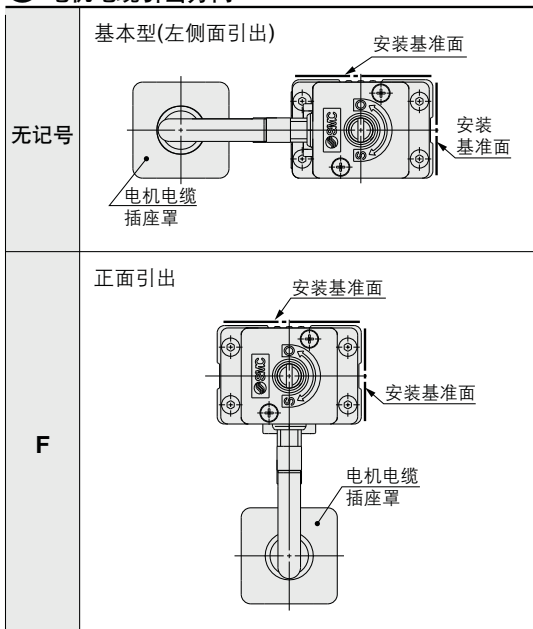
B: 开闭方向通孔方向



C: 扁平手指方向



#### ⑦ 电机电缆引出方向



#### △注意

##### 【关于CE对应品】

EMC的适合性确认是通过电动执行器LEH系列与控制器LEC系列的组合进行的确认试验。

EMC会由于组装入电动执行器后的客户端装置、控制盘的构成或与其它电气元件的配置、配线关系而变化,所以不能确认客户端装置于使用时设置环境的适合性。由此,需要对客户端最终机械·装置的全体进行EMC的适合性确认。

##### 【关于UL对应品】

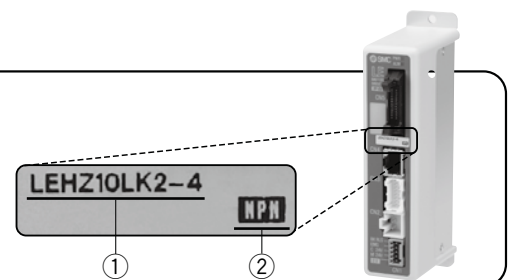
对应UL的场合,组合的直流电源应使用遵行UL1310 class2的电源单元。

#### 执行器和控制器配套出售。

请确认控制器和执行器的组合是否正确。

〈使用前请确认下述内容〉

- ① "执行器"和"控制器"上所记载的执行器型号"是否一致
- ② 并联输入输出规格(NPN·PNP)



※使用方面请参见使用说明书。使用说明书可从本公司主页上下载。http://www.smcworld.com



**8 执行器电缆种类\***

无记号	无电缆
<b>S</b>	标准电缆
<b>R</b>	机器人电缆(抗弯曲电缆)

※标准电缆在固定部使用。于可动部使用的场合请选定机器人电缆。

**9 执行器电缆长度[m]**

无记号	无电缆
<b>1</b>	1.5
<b>3</b>	3
<b>5</b>	5
<b>8</b>	8**
<b>A</b>	10**
<b>B</b>	15**
<b>C</b>	20**

※按订货生产(仅对应机器人电缆) 参见P.9规格 注3)。

**11 I/O电缆长度[m]\*\*1**

无记号	无电缆
<b>1</b>	1.5
<b>3</b>	3*2
<b>5</b>	5*2

※1 控制器种类选择"无控制器"的场合, 不可选择"I/O电缆"。需要I/O电缆的场合请参见 P.61(LECP6用)、P.73(LECP1用)、P.80(LECPA用)。

※2 控制器种类为"脉冲输入型"的场合, 脉冲输入仅在差动时可使用, 集电极开路时仅可使用1.5m的。

**12 控制器安装方法**

无记号	螺钉安装型
<b>D</b>	DIN导轨安装型**

※DIN导轨未附属。另行配备。(参照P.56)

**控制器对应表**

种类	步信息输入型	无需编程型	脉冲输入型
			
系列	<b>LECP6</b>	<b>LECP1</b>	<b>LECPA</b>
特长	数值(步信息)输入标准型控制器	不使用计算机·示教盒即可进行动作设定	根据脉冲列信号动作
对应电机	步进电机(带编码器 DC24V)	步进电机(带编码器 DC24V)	
最大步信息数	64点	14点	—
电源电压	DC24V		
参照页	P.55	P.68	P.74

**10 控制器种类\***

无记号	无控制器	
<b>6N</b>	<b>LECP6</b> (步信息输入型)	NPN
<b>6P</b>		PNP
<b>1N</b>	<b>LECP1</b> (无需编程型)	NPN
<b>1P</b>		PNP
<b>AN</b>	<b>LECPA</b> (脉冲输入型)	NPN
<b>AP</b>		PNP

※关于控制器的详细以及对应的电机, 请参见下记对应控制器表。

## 规格



型号		LEHZ10	LEHZ16	LEHZ20	LEHZ25	LEHZ32	LEHZ40	
执行器规格	关闭行程(两侧)	4	6	10	14	22	30	
	夹持力[N] <sup>注1)注3)</sup>	基本型	6~14		16~40		52~130	84~210
		小型	2~6	3~8	11~28		—	—
	关闭速度 / 压触速度[mm/s] <sup>注2)注3)</sup>		5~80 / 5~50		5~100 / 5~50		5~120 / 5~50	
	驱动方式		滑动螺杆 + 滑动凸轮					
	手指导轨方式		直线导轨(无循环)					
	重复精度[mm] <sup>注4)</sup>		±0.02					
	重复测长精度[mm] <sup>注5)</sup>		±0.05					
	手指间隙量 两侧[mm] <sup>注6)</sup>		0.5以下				1.0以下	
	耐冲击 / 耐振动 [m/s <sup>2</sup> ] <sup>注7)</sup>		150 / 30					
	最高使用频率[C.P.M]		60					
	使用温度范围[°C]		5~40					
	使用湿度范围[%RH]		90以下(未结露)					
	本体质量[g]	基本型	165	220	430	585	1120	1760
小型		135	190	365	520	—	—	
电器规格	电机尺寸	□20		□28		□42		
	电机种类	步进电机(带编码器 DC24V)						
	编码器	相对增量A / B相(800脉冲 / 回转)						
	额定电压[V]	DC24±10%						
	消耗功率 / 运转待机功率[W] <sup>注8)</sup>	基本型	11 / 7		28 / 15		34 / 13	36 / 13
		小型	8 / 7		22 / 12		—	—
	瞬时最大功率 [W] <sup>注9)</sup>	基本型	19		51		57	61
小型		14		42		—	—	

注1) 夹持力在搬运质量的10~20倍以上的情况下使用。另外, 放开工件的场合, 定位推力请设定为150%。夹持力精度为LEHZ10, 16: ±30%(F.S.)、LEHZ20, 25: ±25%(F.S.)、LEHZ32, 40: ±20%(F.S.)。

注2) 压触(夹紧)时, 设定在压触速度的范围内。以免成为动作不良的原因。

注3) 根据电缆的长度·负载·安装条件等, 速度·夹持力会有变化的场合。电缆长度超过5m的场合, 速度·夹持力每5m最大降低10%。(15m的场合: 最大减低20%)

注4) 重复精度表示的是在同样动作条件下, 同工件反复夹持时的工件移动量。

注5) 重复测长精度表示的是在同样动作条件下, 同工件反复夹持时的偏差(控制器监视值)。

注6) 压触(夹紧)时, 压紧导杆和进给螺杆, 不受间隙量的影响。

开口时, 间隙量使行程变大。

注7) 耐冲击...由落下式冲击试验机, 在进给螺杆轴向以及直角方向上无误动作。(初期时的值)

耐振动...以45~2000Hz 扫描, 在进给螺杆轴向以及直角方向上无误动作。(初期时的值)

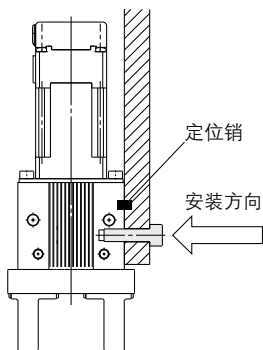
注8) 消耗功率表示的是包含控制器在内的运转时的消耗功率。

运转待机功率表示的是运转中待机时(含夹持省能时)的消耗功率。

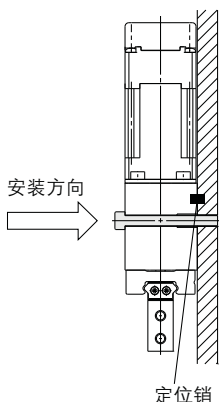
注9) 瞬时最大功率表示的是包含控制器在内的运转时的瞬时最大功率。在电源容量选定时使用。

## 安装方法

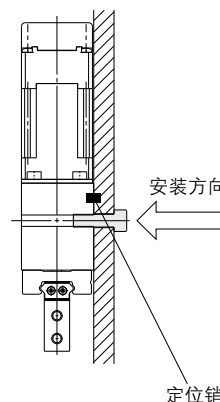
a) 使用主体侧面螺孔的场合



b) 使用安装板螺孔的场合

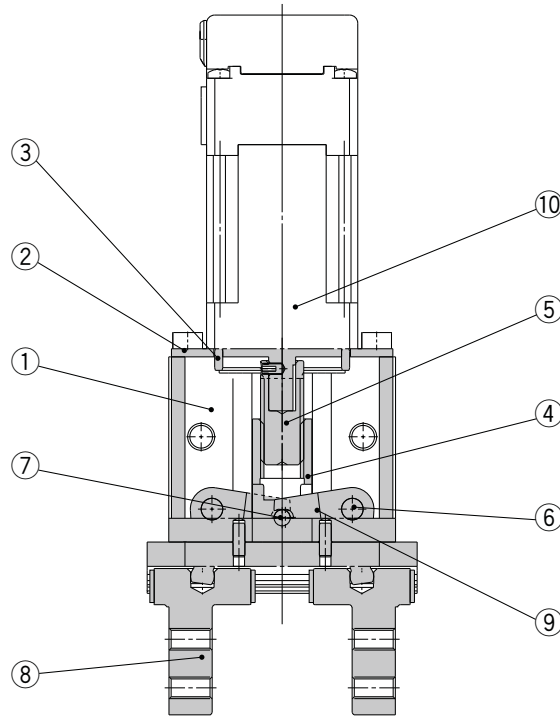


c) 使用主体背面螺孔的场合



构造图

LEHZ 系列



构成零部件

序号	名称	材质	备注
1	主体	铝合金	阳极氧化处理
2	电机板	铝合金	阳极氧化处理
3	导向环	铝合金	
4	滑动螺母	不锈钢	热处理 + 特殊处理
5	滑动螺钉	不锈钢	热处理 + 特殊处理
6	滚柱	高碳铬轴承钢	
7	滚柱	高碳铬轴承钢	
8	手指组件	-	
9	杠杆	特殊不锈钢	
10	步进电机(带编码器 DC24V)	-	

可换零部件 ⑧手指组件

主体尺寸	基本型(无记号)	侧面螺孔安装方式(A)	开闭方向通孔方式(B)	扁平手指方式(C)
10	MHZ-A1002	MHZ-A1002-1	MHZ-A1002-2	MHZ-A1002-3
16	MHZ-A1602	MHZ-A1602-1	MHZ-A1602-2	MHZ-A1602-3
20	MHZ-A2002	MHZ-A2002-1	MHZ-A2002-2	MHZ-A2002-3
25	MHZ-A2502	MHZ-A2502-1	MHZ-A2502-2	MHZ-A2502-3
32	MHZ-A3202	MHZ-A3202-1	MHZ-A3202-2	MHZ-A3202-3
40	MHZ-A4002	MHZ-A4002-1	MHZ-A4002-2	MHZ-A4002-3

型号  
选定  
方法

LEHZ

LEHZJ

步进电机带编码器 DC24V

LEHF

LEHS

LECP6

LEC-G

LECP1

LECPA

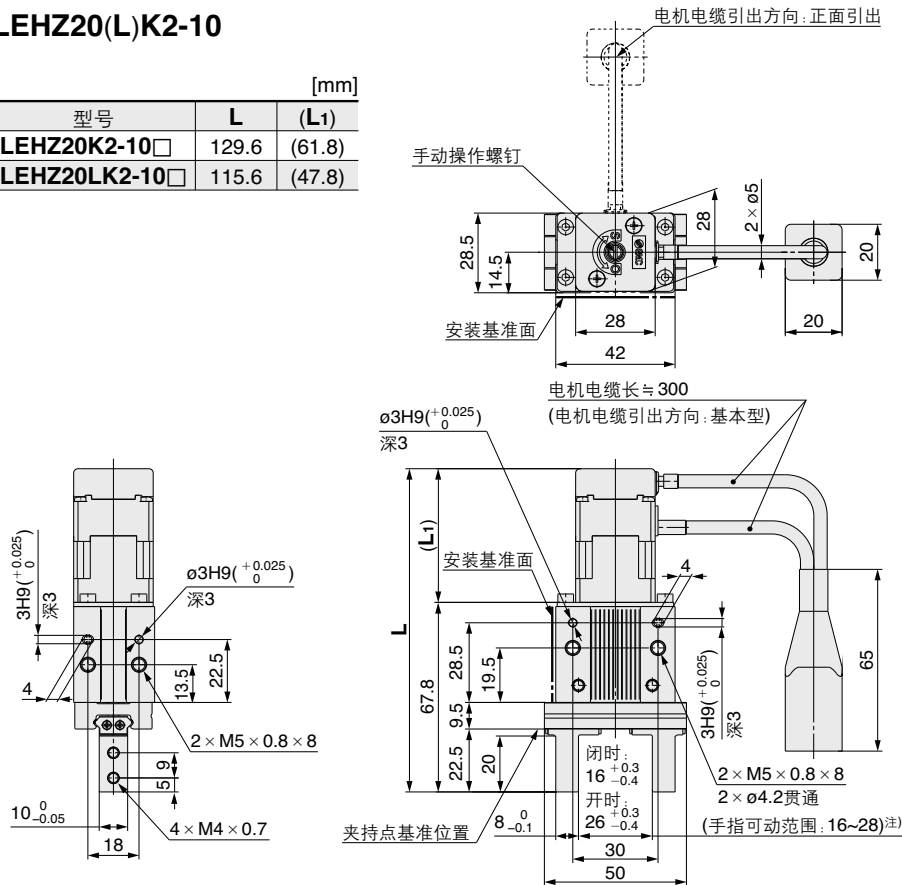
产品  
单独  
注意  
事项



外形尺寸图

LEHZ20(L)K2-10

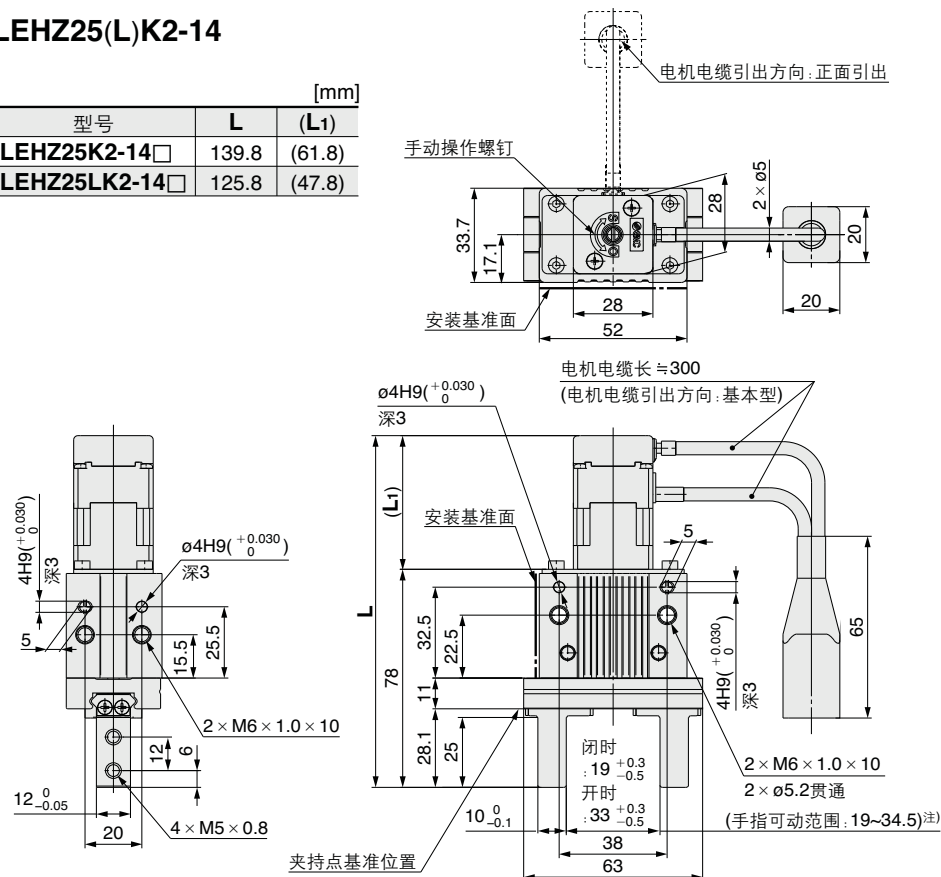
型号	L	(L1)
LEHZ20K2-10□	129.6	(61.8)
LEHZ20LK2-10□	115.6	(47.8)



注) 根据原点回归动作等手指的可动范围。注意不要与周边的工件、设备等有干涉。

LEHZ25(L)K2-14

型号	L	(L1)
LEHZ25K2-14□	139.8	(61.8)
LEHZ25LK2-14□	125.8	(47.8)

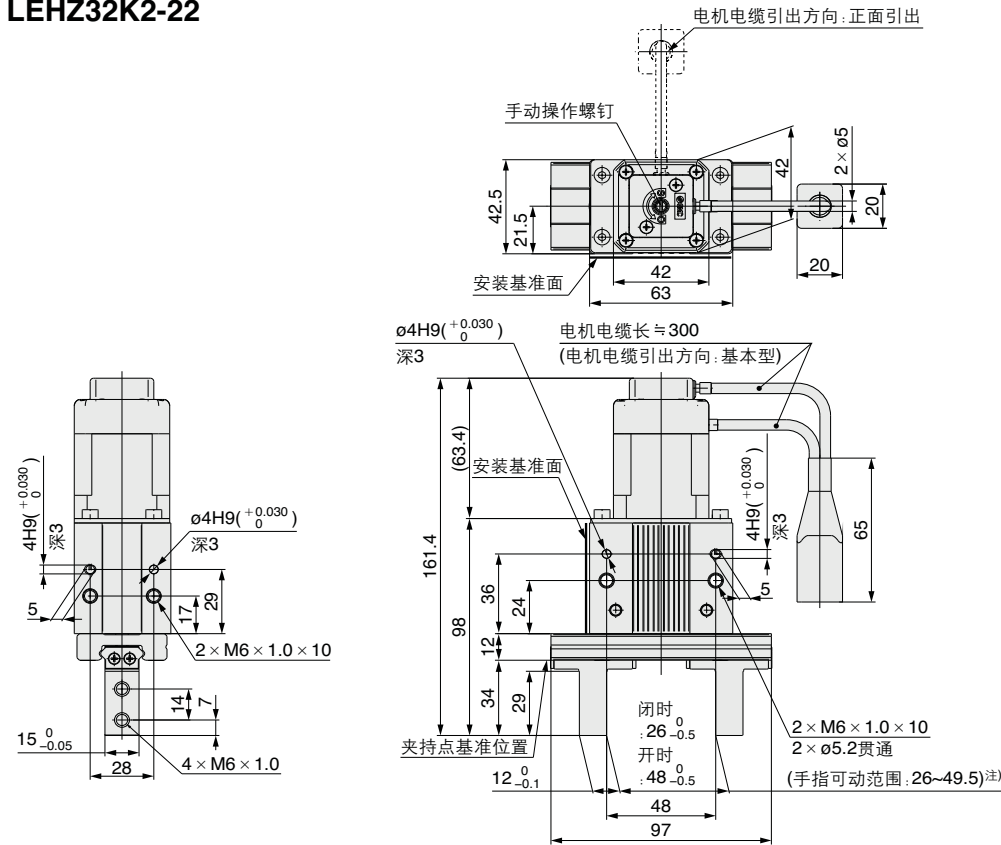


注) 根据原点回归动作等手指的可动范围。注意不要与周边的工件、设备等有干涉。

# LEHZ 系列

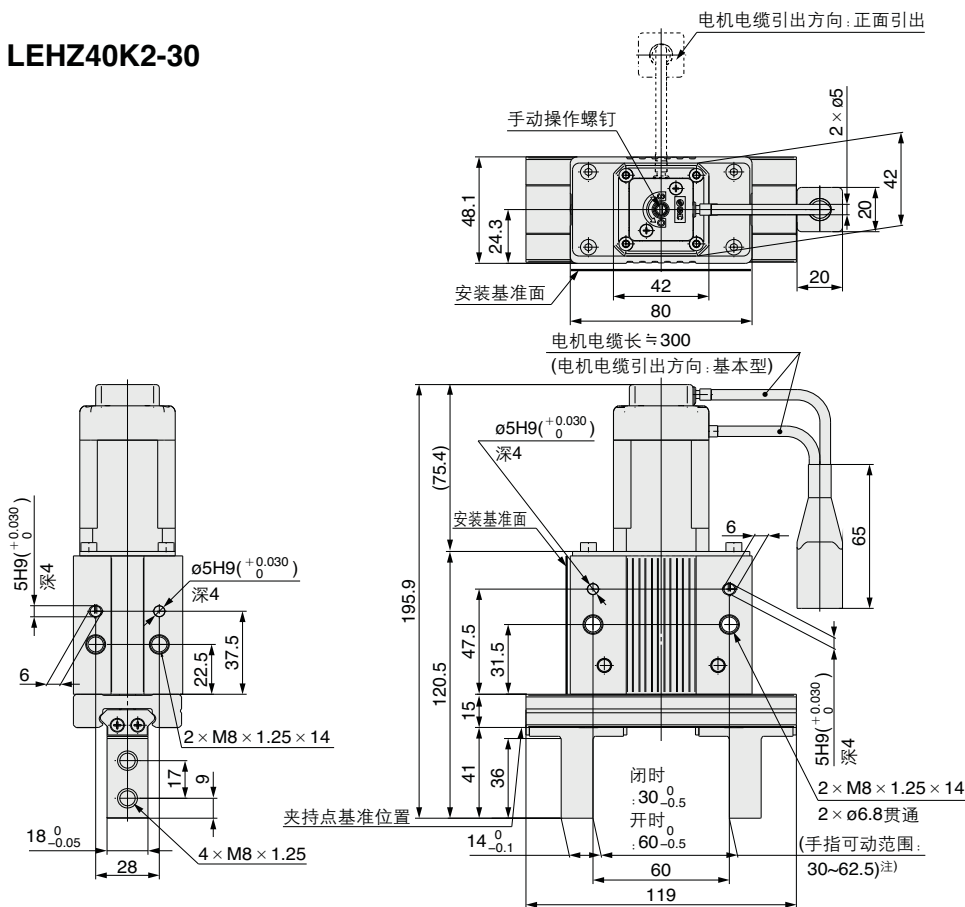
## 外形尺寸图

### LEHZ32K2-22



注) 根据原点回归动作等手指的可动范围。注意不要与周边的工件、设备等有干涉。

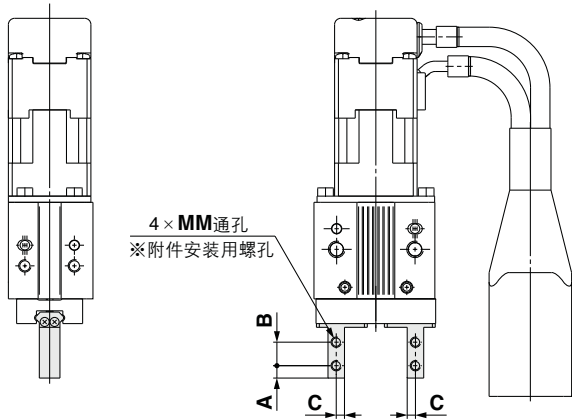
### LEHZ40K2-30



注) 根据原点回归动作等手指的可动范围。注意不要与周边的工件、设备等有干涉。

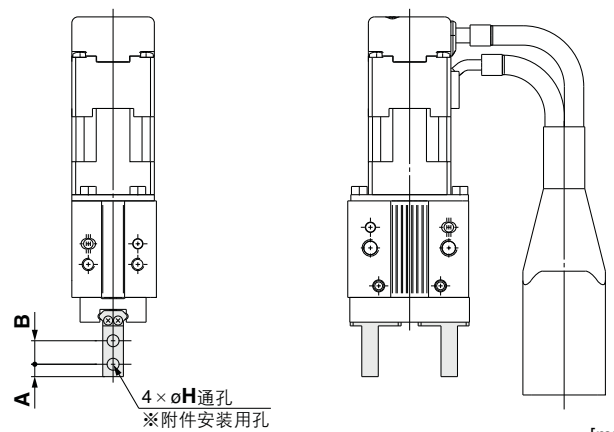
# LEHZ 系列 手指可选项

## 侧面螺孔安装方式(A)



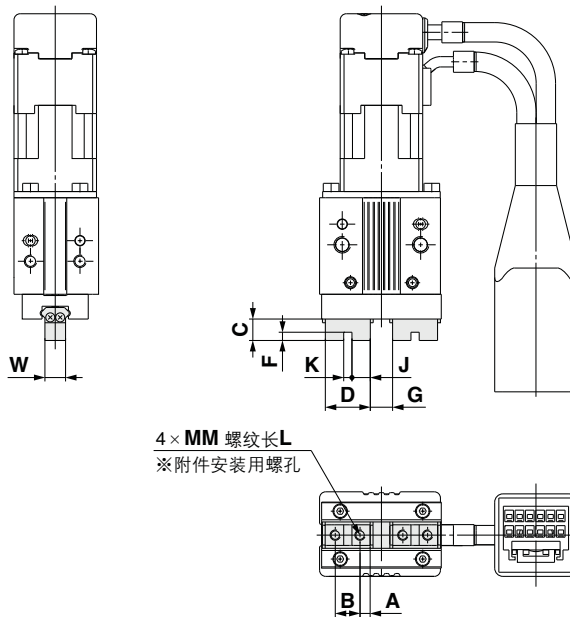
型号	A	B	C	MM
LEHZ10(L)K2-4A□	3	5.7	2	M2.5 × 0.45
LEHZ16(L)K2-6A□	4	7	2.5	M3 × 0.5
LEHZ20(L)K2-10A□	5	9	4	M4 × 0.7
LEHZ25(L)K2-14A□	6	12	5	M5 × 0.8
LEHZ32K2-22A□	7	14	6	M6 × 1
LEHZ40K2-30A□	9	17	7	M8 × 1.25

## 开闭方向通孔方式(B)



型号	A	B	H
LEHZ10(L)K2-4B□	3	5.7	2.9
LEHZ16(L)K2-6B□	4	7	3.4
LEHZ20(L)K2-10B□	5	9	4.5
LEHZ25(L)K2-14B□	6	12	5.5
LEHZ32K2-22B□	7	14	6.6
LEHZ40K2-30B□	9	17	9

## 扁平手指方式(C)



型号	A	B	C	D	F	G		J	K	MM	L	W	质量 g
						开时	闭时						
LEHZ10K2-4C□	2.45	6	5.2	10.9	2	5.4 <sup>0</sup> <sub>-0.2</sub>	1.4 <sup>0</sup> <sub>-0.2</sub>	4.45	2H9 <sup>+0.025</sup> <sub>0</sub>	M2.5 × 0.45	5	5 <sup>0</sup> <sub>-0.05</sub>	165
LEHZ10LK2-4C□													
LEHZ16K2-6C□	3.05	8	8.3	14.1	2.5	7.4 <sup>0</sup> <sub>-0.2</sub>	1.4 <sup>0</sup> <sub>-0.2</sub>	5.8	2.5H9 <sup>+0.025</sup> <sub>0</sub>	M3 × 0.5	6	8 <sup>0</sup> <sub>-0.05</sub>	220
LEHZ16LK2-6C□													
LEHZ20K2-10C□	3.95	10	10.5	17.9	3	11.6 <sup>0</sup> <sub>-0.2</sub>	1.6 <sup>0</sup> <sub>-0.2</sub>	7.45	3H9 <sup>+0.025</sup> <sub>0</sub>	M4 × 0.7	8	10 <sup>0</sup> <sub>-0.05</sub>	430
LEHZ20LK2-10C□													
LEHZ25K2-14C□	4.9	12	13.1	21.8	4	16 <sup>0</sup> <sub>-0.2</sub>	2 <sup>0</sup> <sub>-0.2</sub>	8.9	4H9 <sup>+0.030</sup> <sub>0</sub>	M5 × 0.8	10	12 <sup>0</sup> <sub>-0.05</sub>	575
LEHZ25LK2-14C□													
LEHZ32K2-22C□	7.3	20	18	34.6	5	25 <sup>0</sup> <sub>-0.2</sub>	3 <sup>0</sup> <sub>-0.2</sub>	14.8	5H9 <sup>+0.030</sup> <sub>0</sub>	M6 × 1	12	15 <sup>0</sup> <sub>-0.05</sub>	1145
LEHZ40K2-30C□	8.7	24	22	41.4	6	33 <sup>0</sup> <sub>-0.2</sub>	3 <sup>0</sup> <sub>-0.2</sub>	17.7	6H9 <sup>+0.030</sup> <sub>0</sub>	M8 × 1.25	16	18 <sup>0</sup> <sub>-0.05</sub>	1820