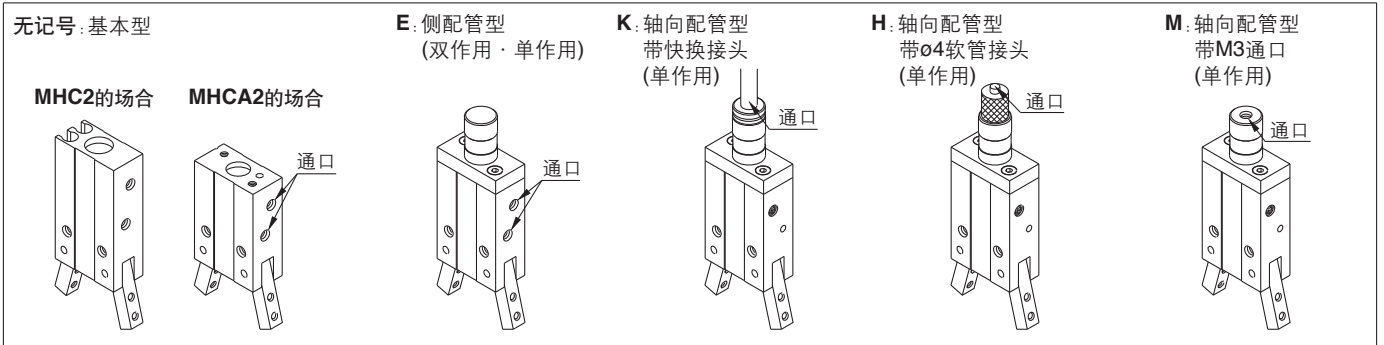
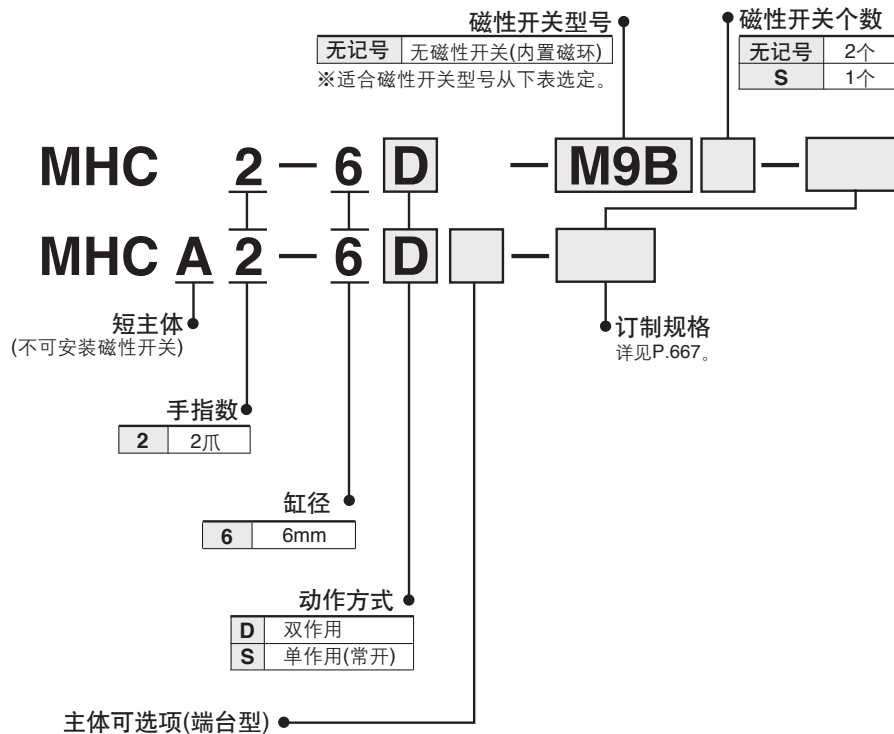


# 支点开闭型气爪

# MHC2-6/MHCA2-6 系列

## 型号表示方法



适合磁性开关 / 磁性开关单体的详细规格参见P.807~856。

| 种类      | 特殊机能       | 导线引出方式 | 指示灯 | 配线(输出)  | 负载电压    |         | 磁性开关型号 |       | 导线长度(m)*  |        |       |       | 导线前置插头 | 适合负载 |      |      |   |
|---------|------------|--------|-----|---------|---------|---------|--------|-------|-----------|--------|-------|-------|--------|------|------|------|---|
|         |            |        |     |         | DC      | AC      | 纵向取出   | 横向取出  | 0.5 (无记号) | 1 (M)  | 3 (L) | 5 (Z) |        |      |      |      |   |
| 无触点磁性开关 | —          | 直接出线式  | 有   | 3线(NPN) | 24V     | 5V, 12V | —      | M9NV  | M9N       | ●      | ●     | ●     | ○      | ○    | IC回路 |      |   |
|         |            |        |     | 3线(PNP) |         |         |        | M9PV  | M9P       | ●      | ●     | ●     | ○      | ○    |      |      |   |
|         |            |        |     | 2线      |         |         |        | M9BV  | M9B       | ●      | ●     | ●     | ○      | ○    |      |      |   |
|         |            |        |     | 3线(NPN) |         |         |        | M9NVV | M9NW      | ●      | ●     | ●     | ○      | ○    |      | IC回路 |   |
|         |            |        |     | 3线(PNP) |         |         |        | M9PVV | M9PW      | ●      | ●     | ●     | ○      | ○    |      |      |   |
|         |            |        |     | 2线      |         |         |        | M9BVV | M9BW      | ●      | ●     | ●     | ○      | ○    |      | —    |   |
|         | 耐水性强(2色显示) | —      | —   | —       | 3线(NPN) | 5V, 12V | —      | —     | **M9NAV   | **M9NA | ○     | ○     | ●      | ○    | ○    | IC回路 |   |
|         |            |        |     |         | 3线(PNP) |         |        |       | **M9PAV   | **M9PA | ○     | ○     | ●      | ○    | ○    |      |   |
|         |            |        |     |         | 2线      |         |        |       | **M9BAV   | **M9BA | ○     | ○     | ●      | ○    | ○    |      | — |

※※上記型号的产品上也可安装耐水性强型的磁性开关,但并不保证产品的耐水性能。

※导线长度记号 0.5m.....无记号 (例)M9N ※带○的磁性开关按订货生产。

1m..... M (例)M9NM  
3m..... L (例)M9NL  
5m..... Z (例)M9NZ

注)使用2色显示型的场合,为了能检测出气爪的确切位置,请设定在红色灯亮处。

# 支点开闭型气爪 MHC2-6/MHCA2-6 系列



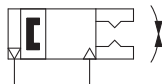
MHC2-6□

MHCA2-6□

MHCA2-6□  
轴向配管型  
(带软管接头)

## JIS图形符号

双作用·外径夹持



单作用常开·外径夹持



订制规格  
(详见P.727~759。)

| 表示记号  | 规格 / 内容         |
|-------|-----------------|
| -X4   | 耐热规格(100℃)      |
| -X5   | 密封件类氟橡胶         |
| -X53  | 密封件类EPDM / 氟润滑脂 |
| -X56  | 轴向配管型           |
| -X63  | 氟润滑脂            |
| -X64  | 手指/侧面螺孔安装方式     |
| -X65  | 手指/通孔安装方式       |
| -X79  | 食品机械用润滑脂 / 氟润滑脂 |
| -X79A | 食品机械用润滑脂        |
| -X81A | 手指防锈处理          |

## 规格

| 使用流体        |        | 空气               |
|-------------|--------|------------------|
| 使用压力        | 双作用    | 0.15~0.6MPa      |
|             | 单作用:常开 | 0.3~0.6MPa       |
| 环境温度及使用流体温度 |        | -10~60℃          |
| 重复精度        |        | ±0.02mm          |
| 最高使用频率      |        | 180c.p.m         |
| 给油          |        | 不给油              |
| 动作方式        |        | 双作用、单作用(常开)      |
| 注)磁性开关(可选项) |        | 无触点磁性开关(3线式、2线式) |

注)磁性开关的详细规格参见P.807~856。

## 型号

| 动作方式        | 型号       | 缸径<br>(mm) | 注1)夹持力矩<br>(有效值)N·m | 开闭角度<br>(两侧) | 注2)<br>质量<br>g |
|-------------|----------|------------|---------------------|--------------|----------------|
| 双作用         | MHC2-6D  | 6          | 0.038               | 30°~10°      | 22             |
|             | MHCA2-6D | 6          |                     |              | 19             |
| 单作用<br>(常开) | MHC2-6S  | 6          | 0.024               | 30°~10°      | 22             |
|             | MHCA2-6S | 6          |                     |              | 19             |

注1)压力0.5MPa时的值。

注2)不含磁性开关的质量。

## 可选项

### ●主体可选项 / 端台型

| 记号  | 配管位置  | 配管通口形式  | 适合种类 |     |
|-----|-------|---------|------|-----|
|     |       | MHCA2-6 | 双作用  | 单作用 |
| 无记号 | 基本型   | M3×0.5  | ●    | ●   |
| E   | 侧配管型  | M3×0.5  | ●    | ●   |
| K   | 轴向配管型 | ø4快换接头  | -    | ●   |
| H   |       | ø4软管接头  | -    | ●   |
| M   |       | M3×0.5  | -    | ●   |

MHZ

MHF

MHL

MHR

MHK

MHS

MHC

MHT

-Z

MHY

MHW

-X□

MRHQ

MA

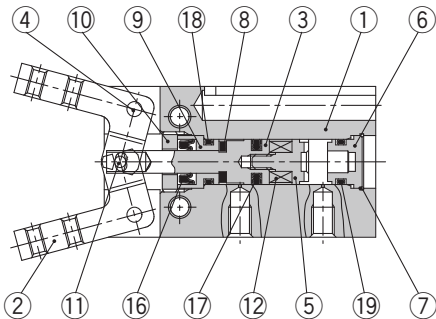
D-□

# MHC2-6/MHCA2-6 系列

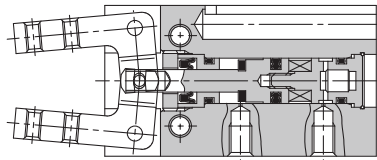
## 结构图

### MHC2-6

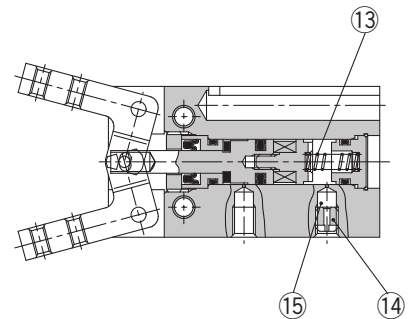
双作用 / 手指开状态



双作用 / 手指闭状态



单作用



#### 组成零部件

| 序号 | 名称    | 材质    | 备注      |
|----|-------|-------|---------|
| 1  | 主体    | 铝合金   | 硬质阳极化处理 |
| 2  | 手指    | 不锈钢   | 热处理     |
| 3  | 活塞    | 不锈钢   |         |
| 4  | 杠杆轴   | 不锈钢   | 氮化      |
| 5  | 磁环保持座 | 不锈钢   |         |
| 6  | 端盖    | 铝合金   | 硬质阳极化处理 |
| 7  | 卡圈    | 不锈钢   |         |
| 8  | 缓冲垫   | 聚氨酯橡胶 |         |
| 9  | 保持座   | 黄铜    | 无电解镀镍   |
| 10 | 保持座锁  | 不锈钢   |         |

#### 组成零部件

| 序号 | 名称    | 材质     | 备注    |
|----|-------|--------|-------|
| 11 | 针状滚子  | 高碳铬轴承钢 |       |
| 12 | 磁环    | -      | 镀镍    |
| 13 | NO弹簧  | 琴钢丝    | 铬酸锌   |
| 14 | 排气螺塞  | 黄铜     | 无电解镀镍 |
| 15 | 排气滤片  | 树脂     |       |
| 16 | 杆密封圈  | NBR    |       |
| 17 | 活塞密封圈 | NBR    |       |
| 18 | 静密封垫  | NBR    |       |
| 19 | 静密封垫  | NBR    |       |

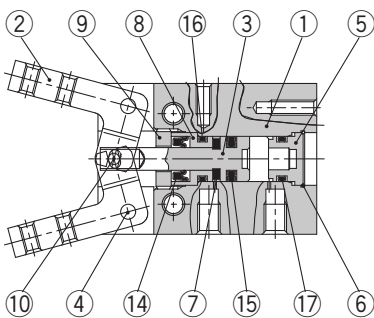
#### 可换件

| 名称    | 配置型号 | 主要零件  | 备注        |
|-------|------|-------|-----------|
| 密封圈组件 |      | 密封圈组件 | 由本公司修理更换。 |

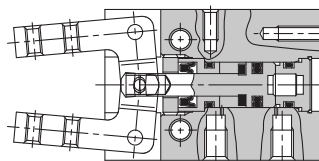
可换件 / 润滑脂包型号: GR-S-005(5g)

### MHCA2-6(短主体)

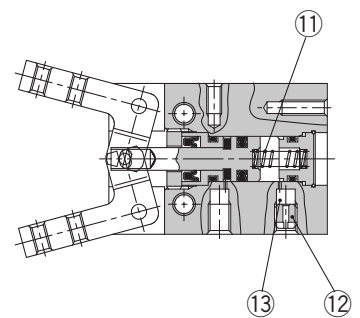
双作用 / 手指开状态



双作用 / 手指闭状态



单作用



#### 构成零件

| 序号 | 名称   | 材质    | 备注      |
|----|------|-------|---------|
| 1  | 主体   | 铝合金   | 硬质阳极化处理 |
| 2  | 手指   | 不锈钢   | 热处理     |
| 3  | 活塞   | 不锈钢   |         |
| 4  | 杠杆轴  | 不锈钢   | 氮化      |
| 5  | 端盖   | 铝合金   | 硬质阳极化处理 |
| 6  | 卡圈   | 不锈钢   |         |
| 7  | 缓冲垫  | 聚氨酯橡胶 |         |
| 8  | 保持座  | 黄铜    | 无电解镀镍   |
| 9  | 保持座锁 | 不锈钢   |         |

#### 构成零件

| 序号 | 名称    | 材质     | 备注    |
|----|-------|--------|-------|
| 10 | 针状滚子  | 高碳铬轴承钢 |       |
| 11 | NO弹簧  | 琴钢丝    | 铬酸锌   |
| 12 | 排气螺塞  | 黄铜     | 无电解镀镍 |
| 13 | 排气滤片  | 树脂     |       |
| 14 | 杆密封圈  | NBR    |       |
| 15 | 活塞密封圈 | NBR    |       |
| 16 | 静密封垫  | NBR    |       |
| 17 | 静密封垫  | NBR    |       |

#### 可换件

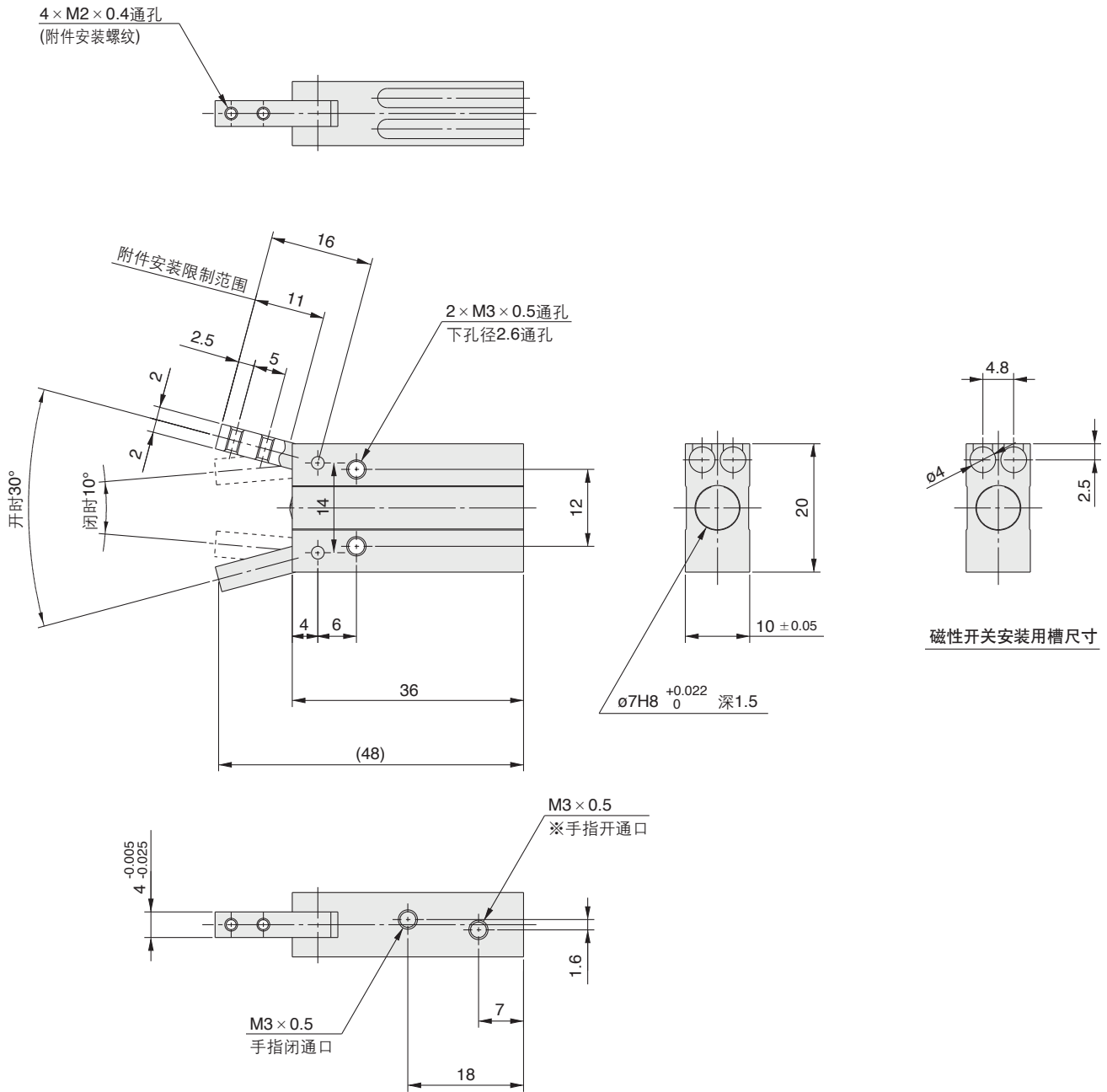
| 名称    | 配置型号 | 主要零件  | 备注        |
|-------|------|-------|-----------|
| 密封圈组件 |      | 密封圈组件 | 由本公司修理更换。 |

可换件 / 润滑脂包型号: GR-S-010(10g)

668

外形尺寸图

MHC2-6□



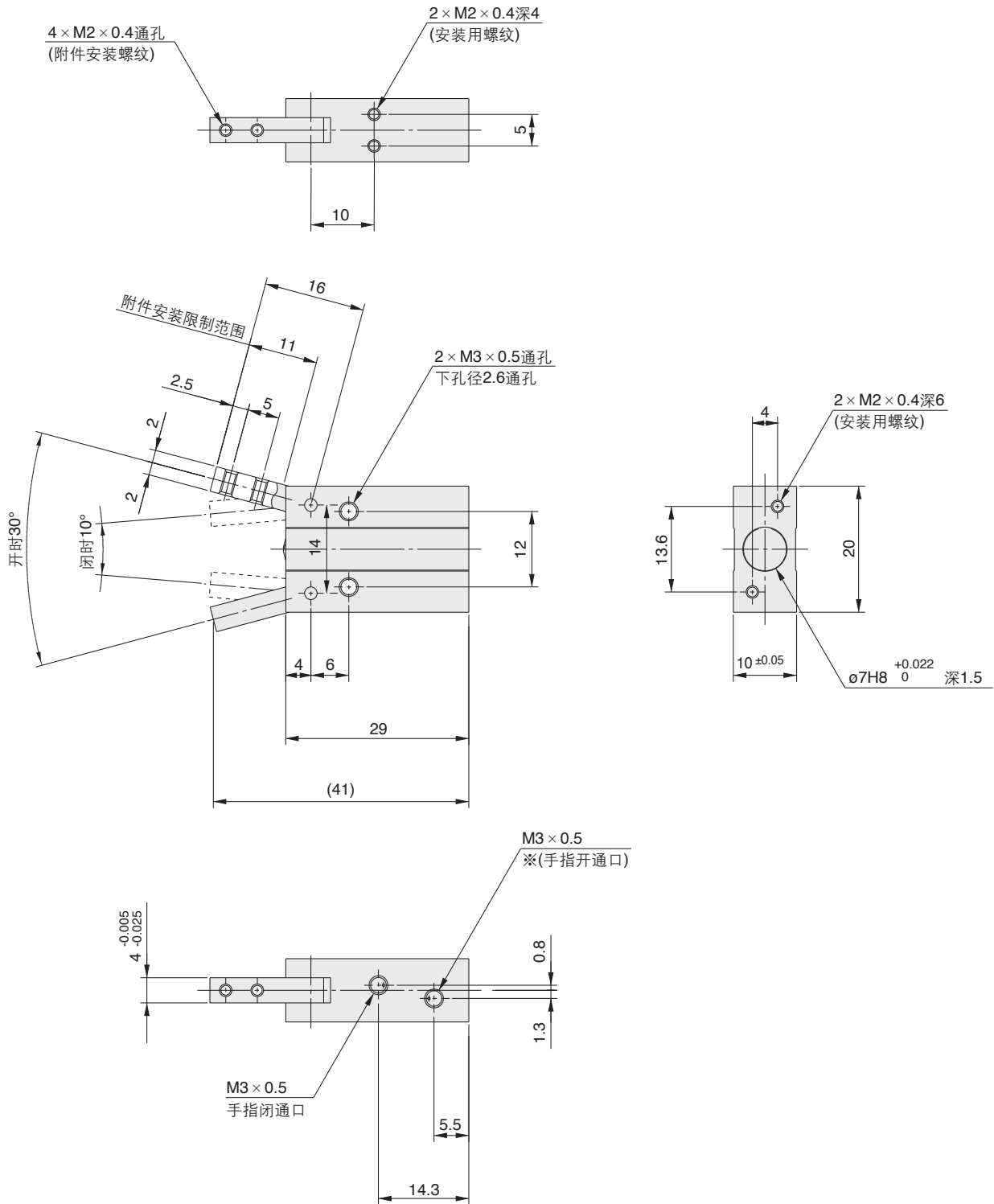
※MHC2-6Sの場合，手指开通过口变成呼吸孔。

- MHZ
- MHF
- MHL
- MHR
- MHK
- MHS
- MHC**
- MHT  
-Z
- MHY
- MHW
- X□
- MRHQ
- MA
- D-□

# MHC2-6/MHCA2-6 系列

## 外形尺寸图

### MHCA2-6□ (短主体)



※MHCA2-6Sの場合、手指开口变成呼吸孔。

# MHCA2 系列

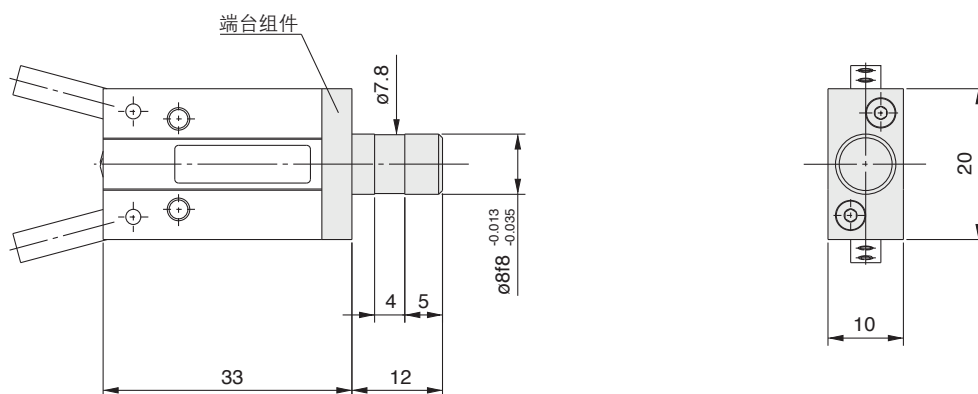
## 主体可选项：端台型

### 适合品种

| 记号 | 配管位置  | 配管通口形式   | 适合种类 |     |
|----|-------|----------|------|-----|
|    |       |          | 双作用  | 单作用 |
| E  | 侧配管型  | M3 × 0.5 | ●    | ●   |
| H  | 轴向配管型 | ø4软管接头   | —    | ●   |
| K  |       | ø4快换接头   | —    | ●   |
| M  |       | M3 × 0.5 | —    | ●   |

### 侧配管型[E]

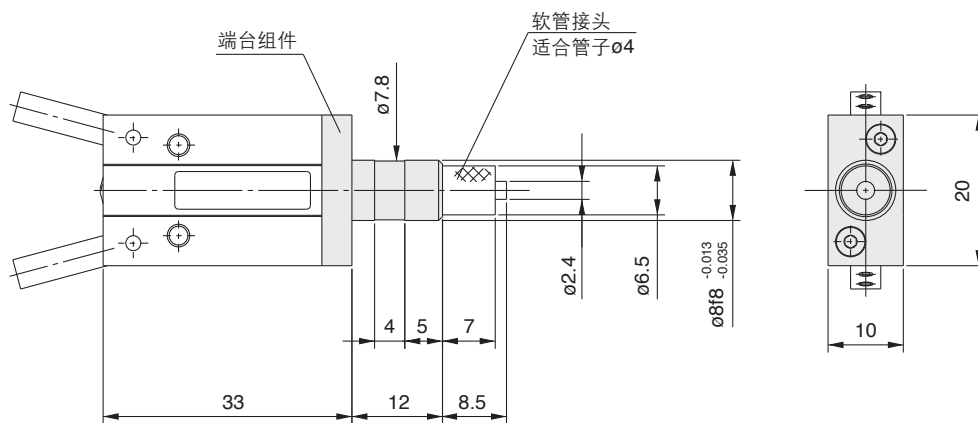
#### MHCA2-6□E



※上記以外の规格及尺寸与基本型相同。

### 轴向配管型(带软管接头)[H]

#### MHCA2-6SH



※上記以外の规格及尺寸与基本型相同。

### 适合管子

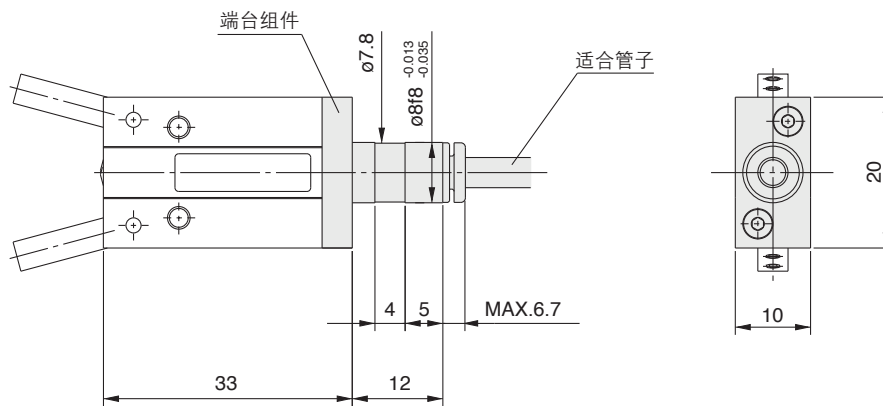
| 规格         | 名称·型号 | 尼龙管    | 软尼龙管   | 聚氨酯管   | 聚氨酯螺旋管     |
|------------|-------|--------|--------|--------|------------|
|            |       | T0425  | TS0425 | TU0425 | TCU0425B-1 |
| 外径 mm      |       | 4      | 4      | 4      | 4          |
| 最高使用压力 MPa |       | 1.0    | 0.8    | 0.5    | 0.5        |
| 最小弯曲半径 mm  |       | 13     | 12     | 10     | —          |
| 使用温度 °C    |       | -20~60 | -20~60 | -20~60 | -20~60     |
| 材质         |       | 尼龙12   | 尼龙12   | 聚氨酯    | 聚氨酯        |

有关快换接头、管子参见Best Pneumatics No.⑥。

# MHC2-6/MHCA2-6 系列

## 轴向配管型(带快换接头)[K]

### MHCA2-6SK



※上記以外の规格及尺寸与基本型相同。

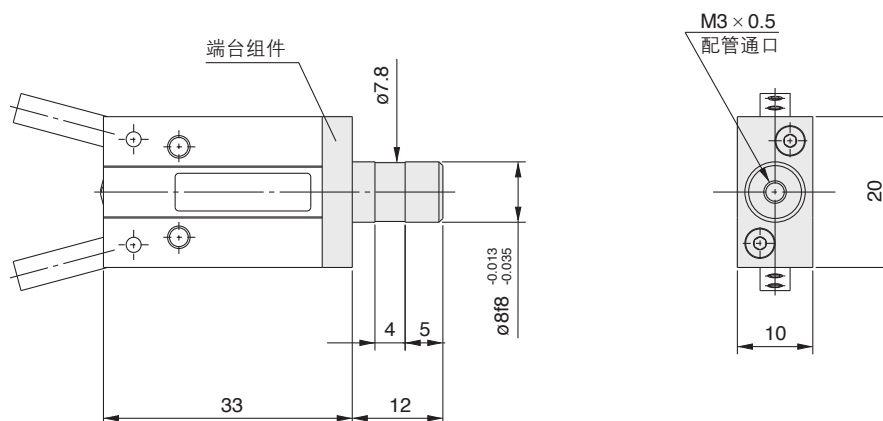
### 适合管子

| 规格         | 名称·型号 | 尼龙管<br>T0425 | 软尼龙管<br>TS0425 | 聚氨酯管<br>TU0425 | 聚氨酯螺旋管<br>TCU0425B-1 |
|------------|-------|--------------|----------------|----------------|----------------------|
| 外径 mm      |       | 4            | 4              | 4              | 4                    |
| 最高使用压力 MPa |       | 1.0          | 0.8            | 0.5            | 0.5                  |
| 最小弯曲半径 mm  |       | 13           | 12             | 10             | —                    |
| 使用温度 °C    |       | -20~60       | -20~60         | -20~60         | -20~60               |
| 材质         |       | 尼龙12         | 尼龙12           | 聚氨酯            | 聚氨酯                  |

有关快换接头、管子参见本公司的空气压配管用管接头及管子样本CAT.50。

## 轴向配管型(带M3通口)[M]

### MHCA2-6SM



※上記以外の规格及尺寸与基本型相同。

## 质量表

单位: g

| 型号        | 端台型(记号) |    |    |    |
|-----------|---------|----|----|----|
|           | E       | H  | K  | M  |
| MHCA2-6□□ | 23      | 23 | 23 | 23 |

# MHC2-6/MHCA2-6 系列

## 磁性开关的设定例及安装位置的设定方法

磁性开关根据安装数量和检测位置的组合，可以有很多种使用方法。

### 工件外径夹持时的检测

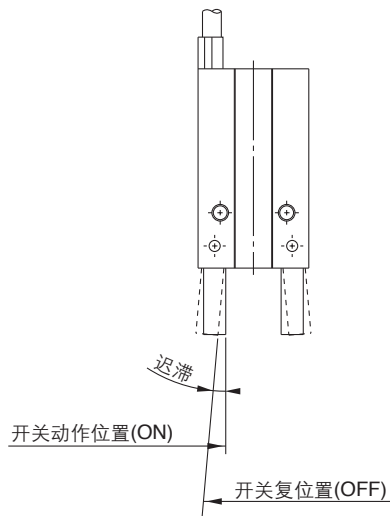
| 检测例                                       |                                   | ①想确认手指复位的场合                                       | ②想确认夹持工件的场合  | ③想确认非夹持工件的场合            |
|---|-----------------------------------|---|--|-------------------------|
| 检测位置                                      |                                   |   |  |                         |
| 磁性开关的动作                                   |                                   | 手指复位时开关ON (灯亮)                                    | 夹持工件时开关ON (灯亮)                                     | 非夹持工件时(异常时): 磁性开关ON(灯亮) |
| 检测组合                                      | 1个磁性开关的场合<br>※可以检测出①、②、③中任何1处的位置。 | ●   | ●  | ●                       |
|   | 2个磁性开关的场合<br>※可以检测出①、②、③中2处的位置。   | A   | ●  | —                       |
|   |                                   | B   | —  | ●                       |
| C   | ●                                 | —   | ●  |                         |
| 磁性开关安装位置设定步骤<br>「无压力或低压力时，按开关与电源连接的步骤设定。」 |                                   | 步骤1)手指全开。<br>                                     | 步骤1)手指夹持工件位置。<br>                                  | 步骤1)手指全闭。<br>           |
|   |                                   | 步骤2)按下图方向将磁性开关装入开关安装槽。<br>                        |  |                         |
|   |                                   | 步骤3)按箭头方向移动开关到指示灯的位置。<br>                         | 步骤3)按箭头方向移动开关，从指示灯亮的位置开时，再向箭头方向移动0.3~0.5mm后固定。<br> |                         |
|   |                                   | 步骤4)再次按箭头方向移动开关，确认指示灯灭。<br>                       | 灯亮位置<br>   |                         |
|   |                                   | 步骤5)反向移动开关，从指示灯再次亮的位置开时，按箭头放下过移动0.3~0.5mm后固定。<br> | 固定位置<br>   |                         |

注) ●夹持工件，建议在手指行程中心附近进行。  
 ●夹持工件在手指的开闭行程末端进行的情况，由于磁性开关迟滞的影响，上表的检测组合有被限制的情况。

- MHZ
- MHF
- MHL
- MHR
- MHK
- MHS
- MHC**
- MHT-Z
- MHY
- MHW
- X□
- MRHQ
- MA
- D-□

# MHC2-6/MHCA2-6 系列

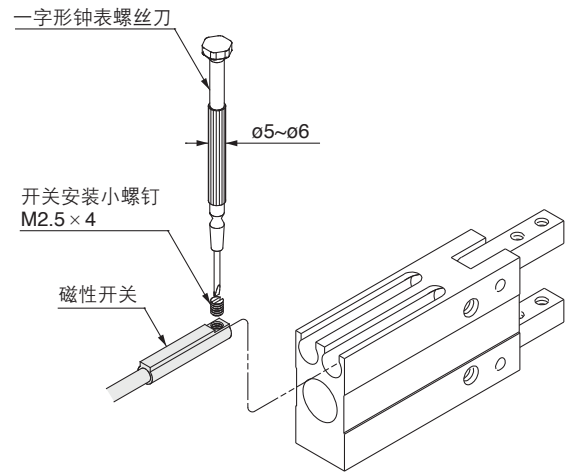
## 磁性开关迟滞



### 迟滞

|         |                  |
|---------|------------------|
| 型号      | D-M9□(V)、M9□A(V) |
| MHC2-6□ | 4°               |

## 磁性开关安装方法



注) 紧固开关安装小螺钉时, 使用握径5~6mm的钟表螺丝刀。  
紧固力矩为0.05~0.15N·m。

## 开关从主体端面的伸出量

- 开关从主体端面的伸出量见下表。
- 安装时作为参考。

| 型号      | 导线引出形式 | 横向引出          |        | 纵向引出            |         |
|---------|--------|---------------|--------|-----------------|---------|
|         |        | D-M9□<br>M9□W | D-M9□A | D-M9□V<br>M9□WV | D-M9□AV |
| MHC2-6□ | 开      | 6.5mm         | 8.5mm  | 4.5mm           | 6.5mm   |
|         | 闭      | 9mm           | 11mm   | 7mm             | 9mm     |