

摆动气爪(轴规格) /

MRHQ10~25D-360□X-□-X600(2爪型)

MRHQ25D-360-DIU00111-□(3爪型)

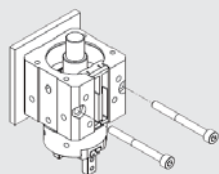
特点 在安装轴上可以连接电动机

- 可以任意角度旋转, 并开闭卡爪
- 可以360度旋转, 或者以一定角度旋转
- 气爪在正转、反转的同时, 实现微妙的定位

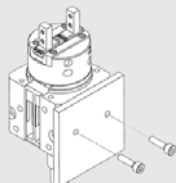
- 轴的形状可以选择**圆轴**、**垂直双面**

※3爪型仅限于圆轴

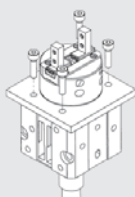
- 可以选择**2爪**或**3爪**
 - 可以从四个方向进行安装。
- 与MRHQ系列(标准品、空气驱动)具有安装互换性(但是, 底面安装除外)



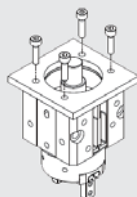
正面安装



侧面安装



上面安装

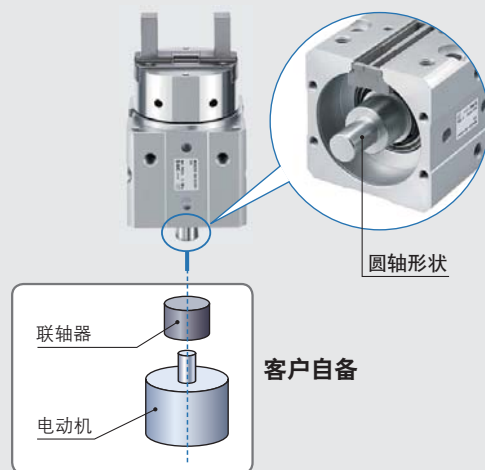


底面安装



MRHQ25D(-X600)
2爪型

MRHQ25D(DIU00111)
3爪型



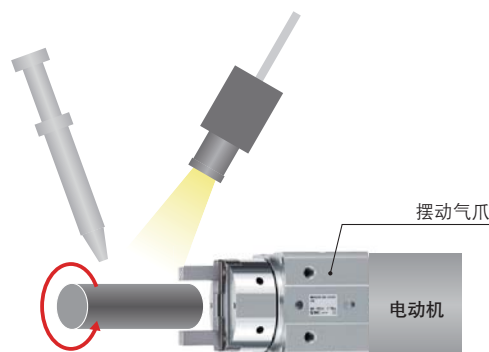
- 可以安装D-M9□型无触点磁性开关

用途示例

拧紧瓶盖



涂抹润滑脂、外观检查



注意

为了安全地使用本产品, 在使用之前, 请务必认真阅读本公司《Best Pneumatics》(综合样本)中的《安全注意事项》, 在完全理解的基础之上, 进行使用。

规格



MRHQ□D-360□X-□-X600 / 2爪型

型号	MRHQ10D	MRHQ16D	MRHQ20D	MRHQ25D
使用流体	空气			
使用压力	0.2~0.7MPa	0.1~0.7MPa		
气爪作动方式	双动型			
摆动速度范围※	0.07~0.3sec/90°			
周围温度及使用流体温度	5~60℃			
安装轴形状	圆轴、垂直双面			
磁性开关	无触点磁性开关(2线式、3线式)			

※如果超出上述摆动速度范围，用于摆动、连续转动，可能缩短使用寿命。



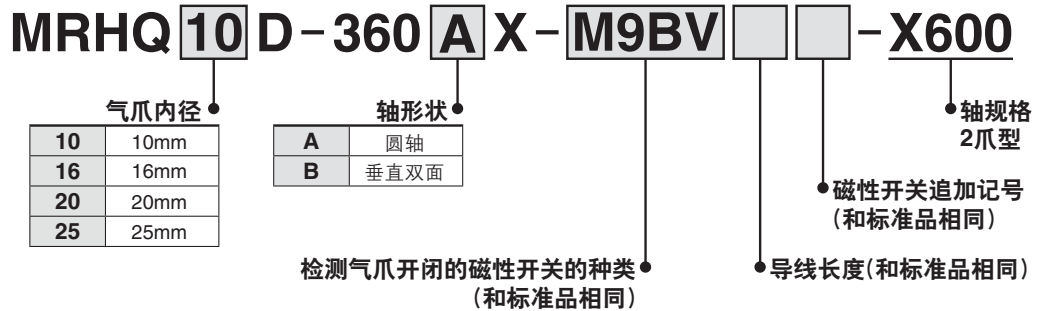
MRHQ25D-360-DIU00111-□ / 3爪型

型号	MRHQ25D-360-DIU00111-□
使用流体	空气
使用压力	0.1~0.7MPa
气爪作动方式	双动型
摆动速度范围	0.07~0.3sec/90°
周围温度及使用流体温度	5~60℃
安装轴形状	圆轴
磁性开关	无触点磁性开关(2线式、3线式)

※如果超出上述摆动速度范围，用于摆动、连续转动，可能缩短使用寿命。

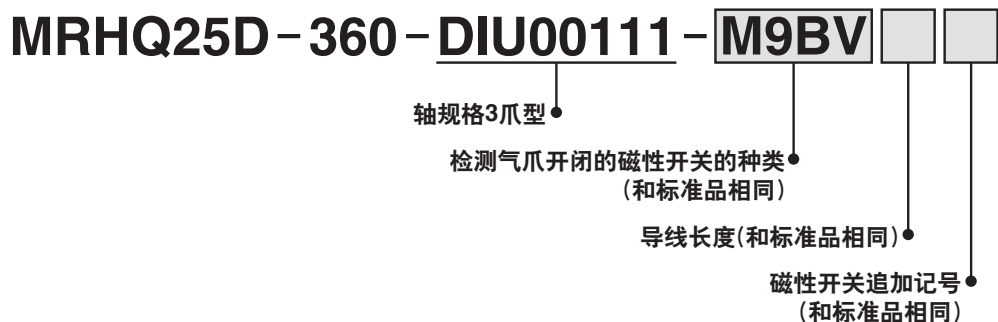
型号表示方法

2爪型



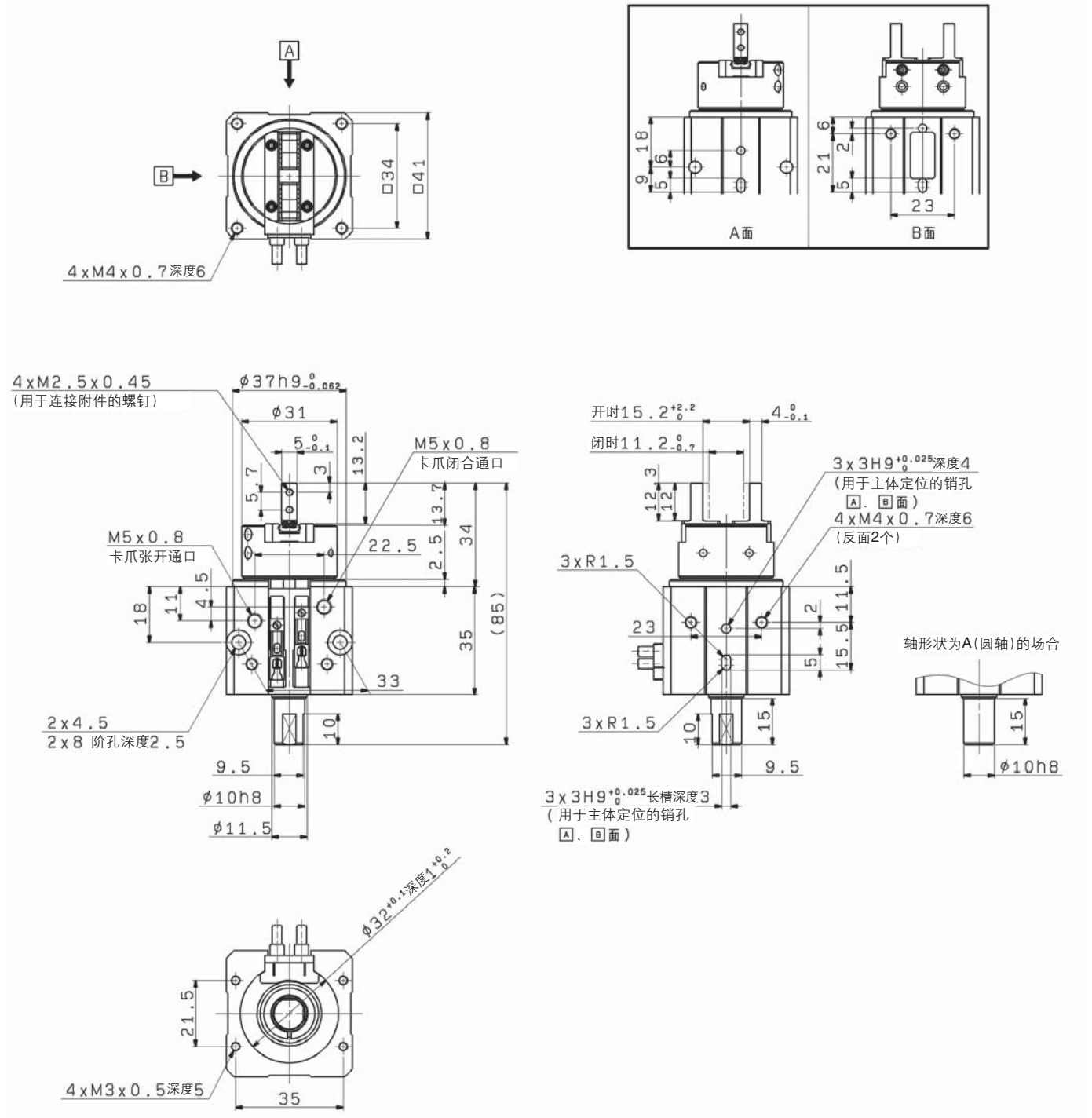
注1) 如果订货型号为31位以上磁性开关的组合，请进行相关咨询。
 注2) 关于产品的详细规格、外形图等共同事项，请在本公司网站主页中的MRHQ系列进行确认。

3爪型



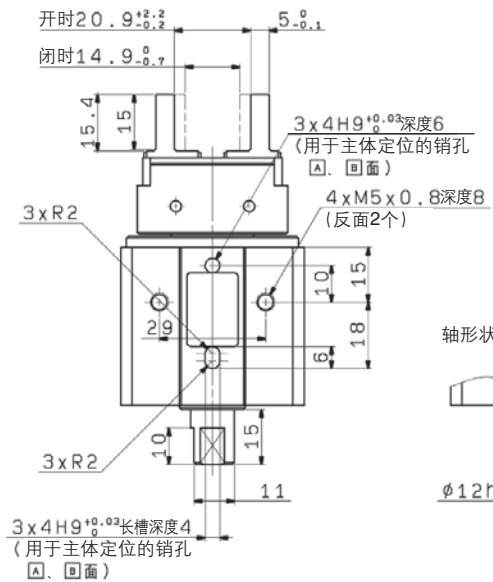
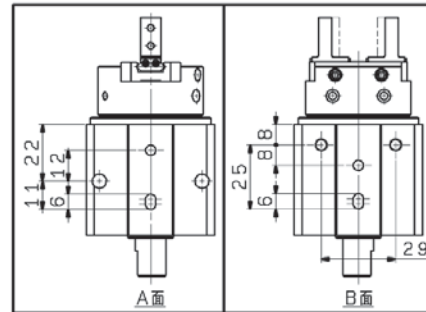
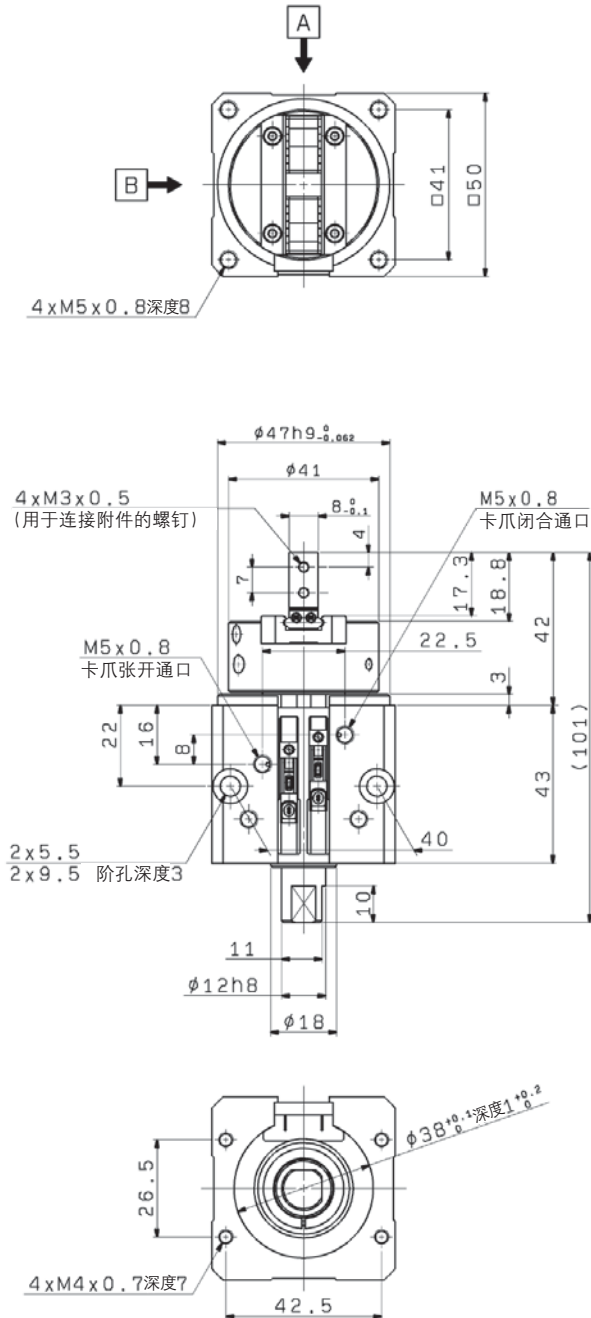
外形尺寸图

MRHQ10D-360-□X-□-X600

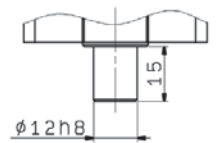


外形尺寸图

MRHQ16D-360-□X-□-X600



轴形状为A(圆轴)の場合



外形尺寸图

MRHQ25D-360-DIU00111-□

