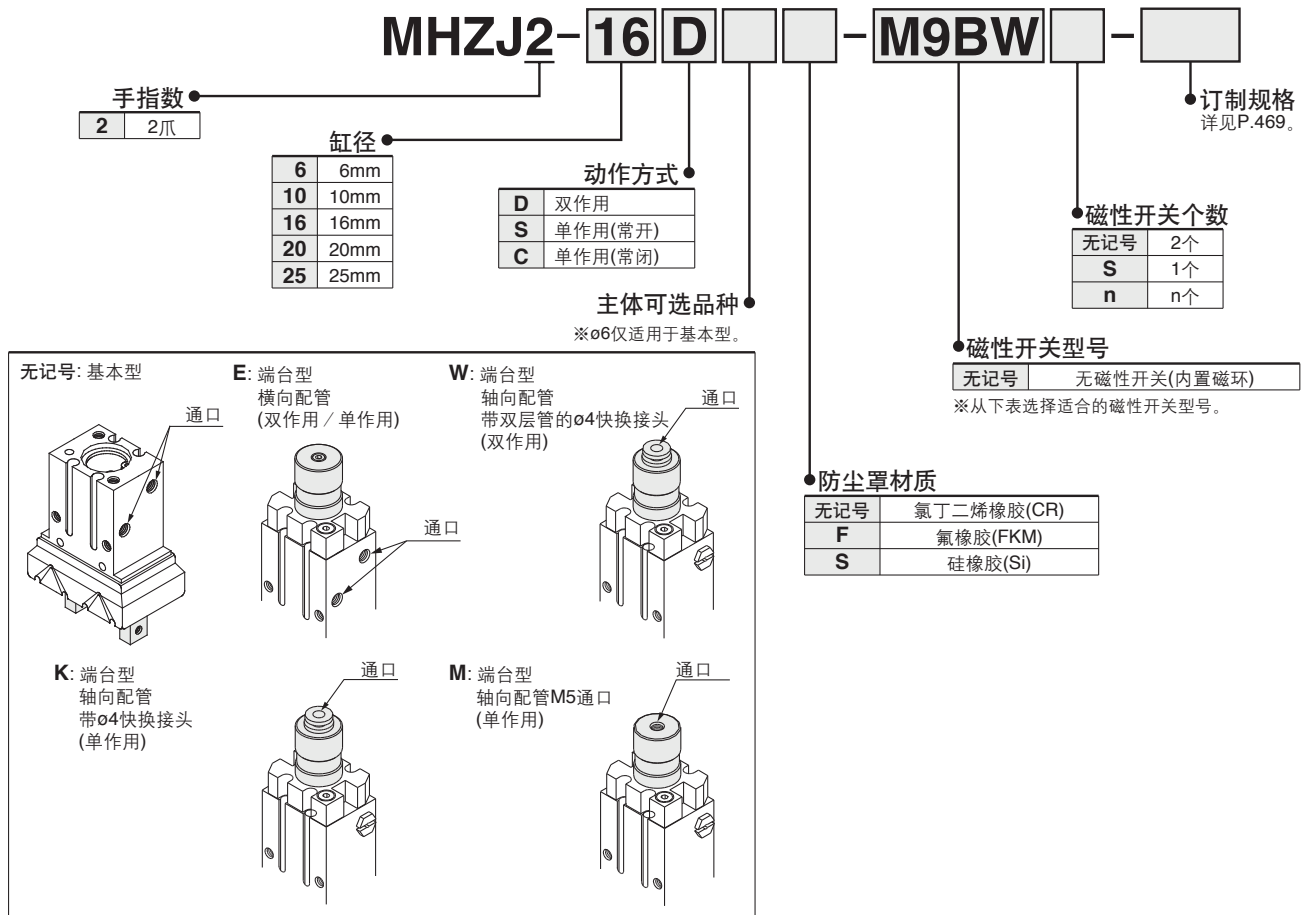


# 平行开闭型气爪/带防尘罩

## MHZJ2 系列

### 型号表示方法



适合磁性开关 / 磁性开关单体的详细规格参见P.807~856。

| 种类      | 特殊功能           | 导线引出方式 | 指示灯 | 配线(输出)  | 负载电压    |     | 磁性开关型号 |         | 导线长度(m)*     |          |          |          | 适合缸径 |     |     |     |     | 导线前置插头 | 适合负载       |   |
|---------|----------------|--------|-----|---------|---------|-----|--------|---------|--------------|----------|----------|----------|------|-----|-----|-----|-----|--------|------------|---|
|         |                |        |     |         | DC      | AC  | 纵向引出   | 横向引出    | 0.5<br>(无记号) | 1<br>(M) | 3<br>(L) | 5<br>(Z) | ø6   | ø10 | ø16 | ø20 | ø25 |        |            |   |
| 无触点磁性开关 | —              | 直接出线式  | 有   | 3线(NPN) | 24V     | —   | M9NV   | M9N     | ●            | ●        | ●        | ○        | ●    | □   | ●   | ●   | ●   | ○      | 继电器<br>PLC |   |
|         |                |        |     |         |         |     |        |         | F8N          | —        | ●        | —        | ●    | ○   | ●   | —   | ●   | ●      |            | ● |
|         |                |        |     | 3线(PNP) |         |     | M9PV   | M9P     | ●            | ●        | ●        | ○        | ●    | □   | ●   | ●   | ●   | ○      |            |   |
|         |                |        |     |         |         |     | F8P    | —       | ●            | —        | ●        | ○        | ●    | —   | ●   | ●   | ●   | —      |            |   |
|         |                |        |     | 2线      |         |     | M9BV   | M9B     | ●            | ●        | ●        | ○        | ●    | □   | ●   | ●   | ●   | ○      |            |   |
|         |                |        |     |         |         |     | F8B    | —       | ●            | —        | ●        | ○        | ●    | —   | ●   | ●   | ●   | —      |            |   |
|         | 诊断指示<br>(2色显示) | —      | —   | —       | 3线(NPN) | 24V | —      | M9NWV   | M9NW         | ●        | ●        | ●        | ○    | ●   | □   | ●   | ●   | ●      | ○          |   |
|         |                |        |     |         |         |     |        | M9PWV   | M9PW         | ●        | ●        | ●        | ○    | ●   | □   | ●   | ●   | ●      | ○          |   |
|         |                |        |     |         | 3线(PNP) |     |        | M9BWV   | M9BW         | ●        | ●        | ●        | ○    | ●   | □   | ●   | ●   | ●      | ○          |   |
|         |                |        |     |         |         |     |        | **M9NAV | **M9NA       | ○        | ○        | ●        | ○    | ●   | □   | ●   | ●   | ●      | ○          |   |
|         |                |        |     |         | 2线      |     |        | **M9PAV | **M9PA       | ○        | ○        | ●        | ○    | ●   | □   | ●   | ●   | ●      | ○          |   |
|         |                |        |     |         |         |     |        | **M9BAV | **M9BA       | ○        | ○        | ●        | ○    | ●   | □   | ●   | ●   | ●      | ○          |   |

※※上述型号的产品上也可安装耐水性强的磁性开关，但并不保证产品的耐水性。

※导线长度记号  
0.5m.....无记号 (例) M9NW  
1m..... M (例) M9NWM  
3m..... L (例) M9NWL  
5m..... Z (例) M9NWZ

※带"○"的磁性开关按订货生产。

注1) 使用2色显示型的情况，为了能检测出气爪的确切位置，请设定在红色灯亮处。  
注2) ø6上使用D-F8□的情况应离铁等磁性物质10mm以上安装。

### 规格

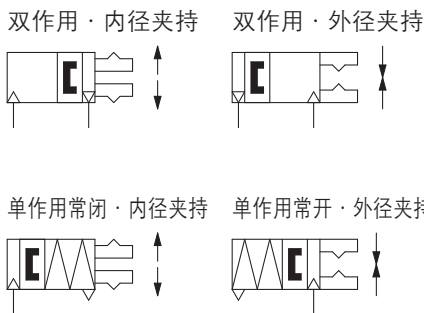


|              |     |   |  |
|--------------|-----|---|--|
| 使用流体         |     | 空气  |  |
| 使用压力         | 双作用 | ø6: 0.15~0.7MPa<br>ø10: 0.2~0.7MPa<br>ø16~ø25: 0.1~0.7MPa |  |
|              | 单作用 | 常开  | ø6: 0.3~0.7MPa<br>ø10: 0.35~0.7MPa<br>ø16~ø25: 0.25~0.7MPa |
| 环境温度及使用流体温度  |     | -10~60°C  |  |
| 重复精度         |     | ±0.01mm   |  |
| 最高使用频率       |     | 180c.p.m.   |  |
| 给油           |     | 不给油   |  |
| 动作方式         |     | 双作用、单作用   |  |
| 注) 磁性开关(可选件) |     | 无触点磁性开关(3线、2线)  |  |

注) 磁性开关的详细规格参见P.807~856

### 型号

#### JIS图形符号



带磁性开关的规格参见P.480~484。

- 磁性开关的设定例及安装位置设定方法
- 磁性开关迟滞
- 磁性开关固定方法
- 磁性开关从主体端面的伸出量

| 动作方式 | 型号        | 缸径<br>(mm) | 注1) 夹持力       |       | 开闭行程<br>(两侧)<br>mm | 注2)<br>质量<br>g |     |
|------|-----------|------------|---------------|-------|--------------------|----------------|-----|
|      |           |            | 1个手指夹持力的有效值 N |       |                    |                |     |
|      |           |            | 外径夹持力         | 内径夹持力 |                    |                |     |
| 双作用  | MHZJ2- 6D | 6          | 3.3           | 6.1   | 4                  | 28             |     |
|      | MHZJ2-10D | 10         | 9.8           | 17    | 4                  | 60             |     |
|      | MHZJ2-16D | 16         | 30            | 40    | 6                  | 130            |     |
|      | MHZJ2-20D | 20         | 42            | 66    | 10                 | 250            |     |
|      | MHZJ2-25D | 25         | 65            | 104   | 14                 | 460            |     |
| 单作用  | 常开        | MHZJ2- 6S  | 6             | 1.9   | -                  | 4              | 28  |
|      |           | MHZJ2-10S  | 10            | 6.3   |                    | 4              | 60  |
|      |           | MHZJ2-16S  | 16            | 24    |                    | 6              | 130 |
|      |           | MHZJ2-20S  | 20            | 28    |                    | 10             | 255 |
|      |           | MHZJ2-25S  | 25            | 45    |                    | 14             | 465 |
|      | 常闭        | MHZJ2- 6C  | 6             | -     | 3.7                | 4              | 28  |
|      |           | MHZJ2-10C  | 10            |       | 12                 | 4              | 60  |
|      |           | MHZJ2-16C  | 16            |       | 31                 | 6              | 130 |
|      |           | MHZJ2-20C  | 20            |       | 56                 | 10             | 255 |
|      |           | MHZJ2-25C  | 25            |       | 83                 | 14             | 465 |

注1) 是压力为0.5MPa, 夹持点L=20mm, 在行程中心的值。  
注2) 不含磁性开关质量。

### 可选品种

#### ●主体可选品种 / 端台型

| 记号  | 配管端口位置 | 配管端口形式      |          |          |          | 适用种类 |     |
|-----|--------|-------------|----------|----------|----------|------|-----|
|     |        | MHZJ2-10    | MHZJ2-16 | MHZJ2-20 | MHZJ2-25 | 双作用  | 单作用 |
| 无记号 | 基本型    | M3×0.5      | M5×0.8   |          |          | ●    | ●   |
| E   | 横向配管   | M3×0.5      | M5×0.8   |          |          | ●    | ●   |
| W   | 轴向配管   | 带双层管的ø4快换接头 |          |          |          | ●    | -   |
| K   | 轴向配管   | ø4快换接头      |          |          |          | -    | ●   |
| M   | 轴向配管   | M5×0.8      |          |          |          | -    | ●   |

※主体可选品种规格详见P.478, 479。



订制规格  
(详见P.727~759。)

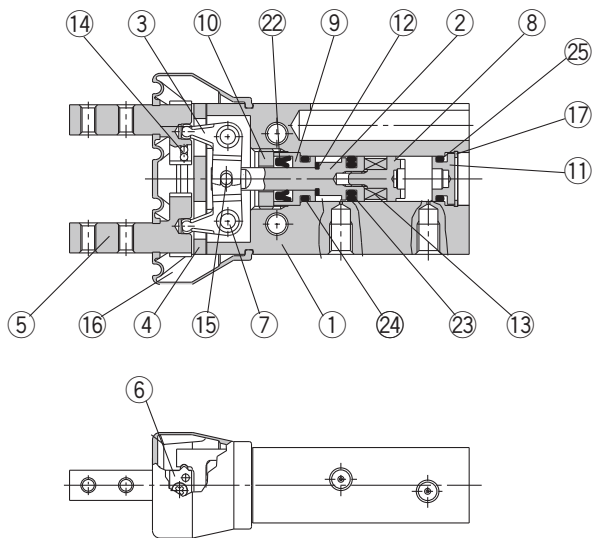
| 表示记号  | 规格 / 内容         |
|-------|-----------------|
| -X4   | 耐热规格(100°C)     |
| -X5   | 密封件类氟橡胶         |
| -X7   | 闭方向弹簧辅助型        |
| -X12  | 开方向弹簧辅助型        |
| -X50  | 无磁环             |
| -X53  | 密封件类EPDM / 氟润滑脂 |
| -X56  | 轴向配管            |
| -X63  | 氟润滑脂            |
| -X64  | 手指/侧面螺孔安装       |
| -X65  | 手指/通孔安装         |
| -X77A | 防尘罩粘接           |
| -X77B | 防尘罩粘接/仅手指部      |
| -X78A | 防尘罩挤缝           |
| -X78B | 防尘罩挤缝/仅手指部      |
| -X79  | 食品机械用润滑脂 / 氟树脂  |
| -X79A | 食品机械用润滑脂        |
| -X81A | 导轨防锈处理          |

- MHZ
- MHF
- MHL
- MHR
- MHK
- MHS
- MHC
- MHT-Z
- MHY
- MHW
- X□
- MRHQ
- MA
- D-□

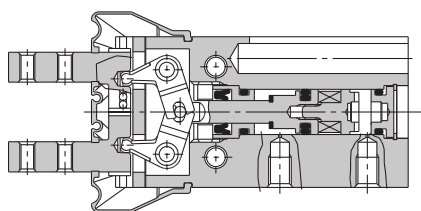
# MHZJ2 系列

## 结构图 / MHZJ2-6□

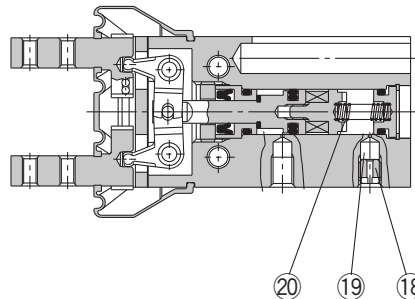
双作用 / 手指开状态



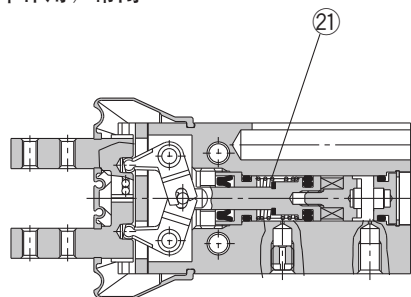
双作用 / 手指闭状态



单作用 / 常开



单作用 / 常闭



### 零件

| 序号 | 名称      | 材质      | 备注     |
|----|---------|---------|--------|
| 1  | 主体      | 铝合金     | 硬质阳极氧化 |
| 2  | 活塞      | 不锈钢     |        |
| 3  | 杠杆      | 不锈钢     | 热处理    |
| 4  | 导轨      | 不锈钢     | 热处理    |
| 5  | 手指      | 不锈钢     | 热处理    |
| 6  | 止动块     | 不锈钢     |        |
| 7  | 杠杆轴     | 不锈钢     | 氮化     |
| 8  | 磁环座     | 不锈钢     |        |
| 9  | 保持座     | 黄铜      | 无电解镀镍  |
| 10 | 保持座锁    | 不锈钢     |        |
| 11 | 端盖      | 铝合金     | 白色阳极氧化 |
| 12 | 缓冲垫     | 聚氨酯橡胶   |        |
| 13 | 磁环      | -       | 镀镍     |
| 14 | 钢球      | 高碳铬轴承钢  |        |
| 15 | 针状滚子    | 高碳铬轴承钢  |        |
| 16 | 防尘罩     | CR      | 氯丁二烯橡胶 |
|    |         | FKM     | 氟橡胶    |
|    |         | Si      | 硅橡胶    |
| 17 | C形弹性挡圈  | 碳钢      | 镀镍     |
| 18 | 排气螺塞    | 黄铜      | 无电解镀镍  |
| 19 | 排气滤片    | 聚乙烯醇缩甲醛 |        |
| 20 | N.O. 弹簧 | 不锈钢弹簧丝  |        |
| 21 | N.C. 弹簧 | 不锈钢弹簧丝  |        |
| 22 | 杆密封圈    | NBR     |        |
| 23 | 活塞密封圈   | NBR     |        |
| 24 | 静密封圈    | NBR     |        |
| 25 | 静密封圈    | NBR     |        |

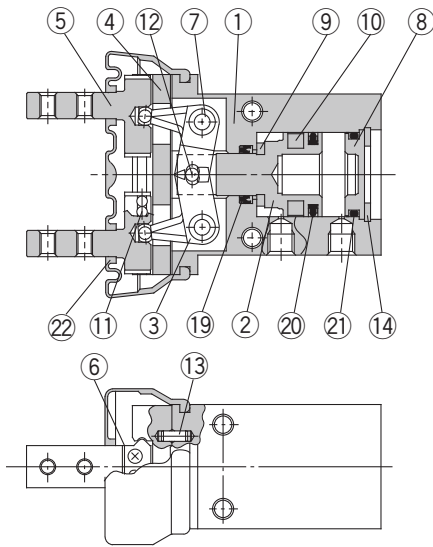
### 可更换零部件

| 名称    |           | MHZJ2-6                   | 主要零件           |
|-------|-----------|---------------------------|----------------|
| 密封圈组件 |           | 密封圈组件的更换与本公司联系进行修理更换。     |                |
| 防尘罩   | 材质        | CR                        | ⑬              |
|       |           | FKM                       |                |
|       |           | Si                        |                |
| 手指组件  |           | 关于手指组件的更换, 请与本公司联系进行修理更换。 |                |
| 活塞组件  | MHZJ2-6D□ | MHZJ-A0603                | ②⑧⑨⑩⑫⑬⑮⑰⑲⑳㉑㉒㉓㉔ |
|       | MHZJ2-6S□ |                           |                |
|       | MHZJ2-6C□ | MHZJ-A0603C               | ②⑧⑨⑩⑫⑬⑮⑰⑲⑳㉑㉒㉓㉔ |

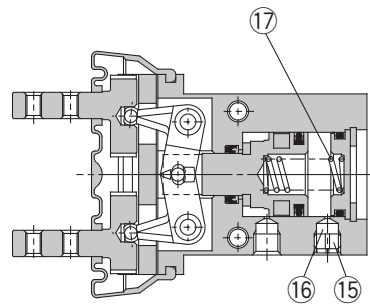
可更换零部件 / 润滑脂包型号: GR-S-010(5g)

结构图 / MHZJ2-10□~25□

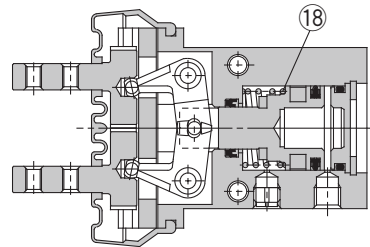
双作用 / 手指开状态



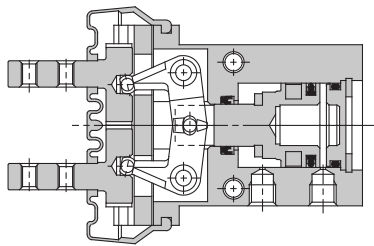
单作用 / 常开



单作用 / 常闭



双作用 / 手指闭状态



零件

| 序号 | 名称   | 材质                           | 备注                 |
|----|------|------------------------------|--------------------|
| 1  | 主体   | 铝合金                          | 硬质阳极氧化             |
| 2  | 活塞   | ø10·ø16: 不锈钢<br>ø20·ø25: 铝合金 | ø20·ø25:<br>硬质阳极氧化 |
| 3  | 杠杆   | 不锈钢                          | 热处理                |
| 4  | 导轨   | 不锈钢                          | 热处理                |
| 5  | 手指   | 不锈钢                          | 热处理                |
| 6  | 止动块  | 不锈钢                          |                    |
| 7  | 杠杆轴  | 不锈钢                          | 氮化                 |
| 8  | 端盖   | 铝合金                          | 白色阳极氧化             |
| 9  | 缓冲垫  | 聚氨酯橡胶                        |                    |
| 10 | 橡胶磁环 | 合成橡胶                         |                    |
| 11 | 钢球   | 高碳铬轴承钢                       |                    |
| 12 | 针状滚子 | 高碳铬轴承钢                       |                    |

| 序号 | 名称      | 材质      | 备注     |
|----|---------|---------|--------|
| 13 | 平行销     | 不锈钢     |        |
| 14 | C形弹性挡圈  | 碳钢      | 镀镍     |
| 15 | 排气螺塞 A  | 黄铜      | 无电解镀镍  |
| 16 | 排气滤片 A  | 聚乙烯醇缩甲醛 |        |
| 17 | N.O. 弹簧 | 不锈钢弹簧丝  |        |
| 18 | N.C. 弹簧 | 不锈钢弹簧丝  |        |
| 19 | 杆密封圈    | NBR     |        |
| 20 | 活塞密封圈   | NBR     |        |
| 21 | 静密封圈    | NBR     |        |
| 22 | 防尘罩     | CR      | 氯丁二烯橡胶 |
|    |         | FKM     | 氟橡胶    |
|    |         | Si      | 硅橡胶    |

可更换零部件

| 名称    |               | MHZJ2-10   | MHZJ2-16   | MHZJ2-20   | MHZJ2-25   | 主要零件                     |   |
|-------|---------------|------------|------------|------------|------------|--------------------------|---|
| 密封圈组件 |               | MHZJ10-PS  | MHZJ16-PS  | MHZJ20-PS  | MHZJ25-PS  | ⑰⑳㉑                      |   |
| 防尘罩   | 材质            | CR         | MHZJ2-J10  | MHZJ2-J16  | MHZJ2-J20  | MHZJ2-J25                |   |
|       |               | FKM        | MHZJ2-J10F | MHZJ2-J16F | MHZJ2-J20F | MHZJ2-J25F               | ㉒ |
|       |               | Si         | MHZJ2-J10S | MHZJ2-J16S | MHZJ2-J20S | MHZJ2-J25S               |   |
| 手指组件  |               | MHZJ-A1002 | MHZJ-A1602 | MHZJ-A2002 | MHZJ-A2502 | ④⑤⑥⑪⑬安装用螺钉               |   |
| 活塞组件  |               | MHZJ-A1003 | MHZJ-A1603 | MHZJ-A2003 | MHZJ-A2503 | ②⑨⑩⑫                     |   |
| 端台组件  | MHZJ2-□□□□D□W | MHZ-A1007  | MHZ-A1607  | MHZ-A2007  | MHZ-A2507  | 连接器本体<br>连接器安装螺钉<br>密封组件 |   |
|       | MHZJ2-□□□□K   | MHZ-A1008  | MHZ-A1608  | MHZ-A2008  | MHZ-A2508  |                          |   |
|       | MHZJ2-□□□□M   | MHZ-A1009  | MHZ-A1609  | MHZ-A2009  | MHZ-A2509  |                          |   |
|       | MHZJ2-□□□□E   | MHZ-A1010  | MHZ-A1610  | MHZ-A2010  | MHZ-A2510  |                          |   |
| 杠杆组件  |               | MHZJ-A1004 | MHZJ-A1604 | MHZJ-A2004 | MHZJ-A2504 | ③                        |   |

※ 密封圈材质  
NBR=腈基丁二烯橡胶, FKM=氟橡胶  
※ 防尘罩材质  
CR=氯丁橡胶, FKM=氟橡胶, Si=硅橡胶  
※ 端台型  
W=双层管快换接头, K=快换接头, M=M5通孔, E=横向配管  
※ 端台组件除E型外, 为专用主体上安装。

可更换零部件 / 润滑脂包型号: GR-S-010(10g)

MHZ

MHF

MHL

MHR

MHK

MHS

MHC

MHT

-Z

MHY

MHW

-X□

MRHQ

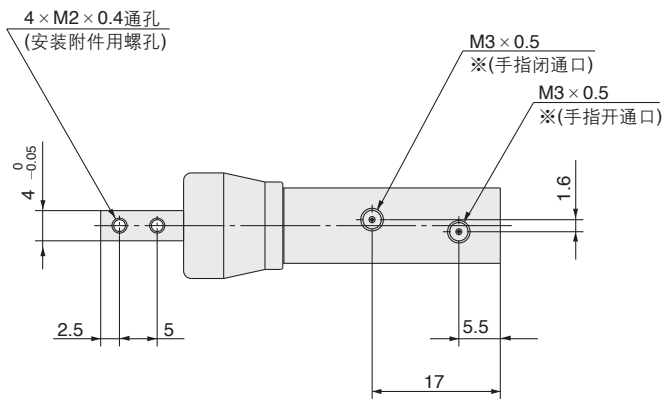
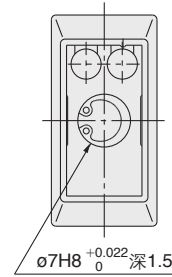
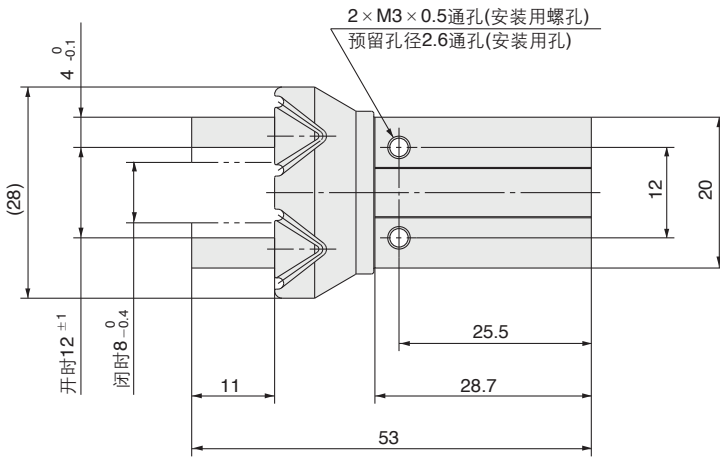
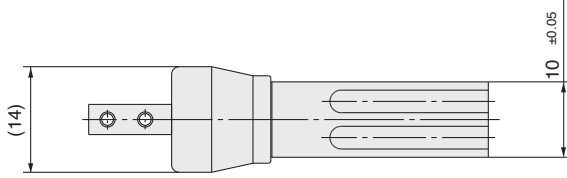
MA

D-□

# MHZJ2 系列

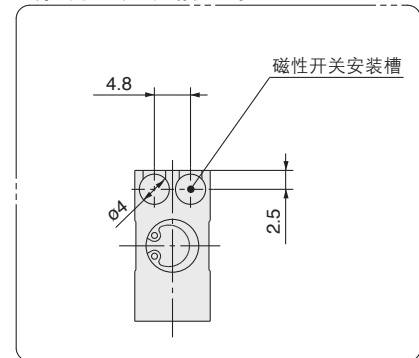
## 外形尺寸图

### MHZJ2-6□ / 双作用·单作用 基本型

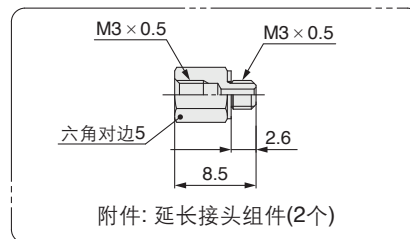
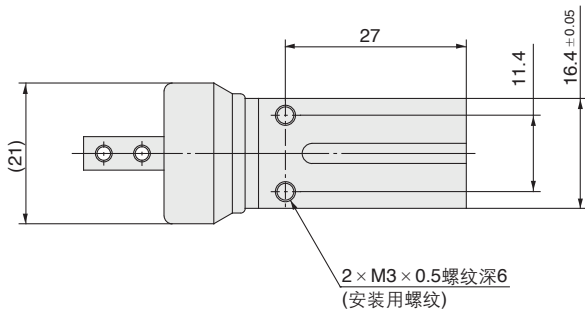


※单作用の場合，一侧通口变成呼吸孔。

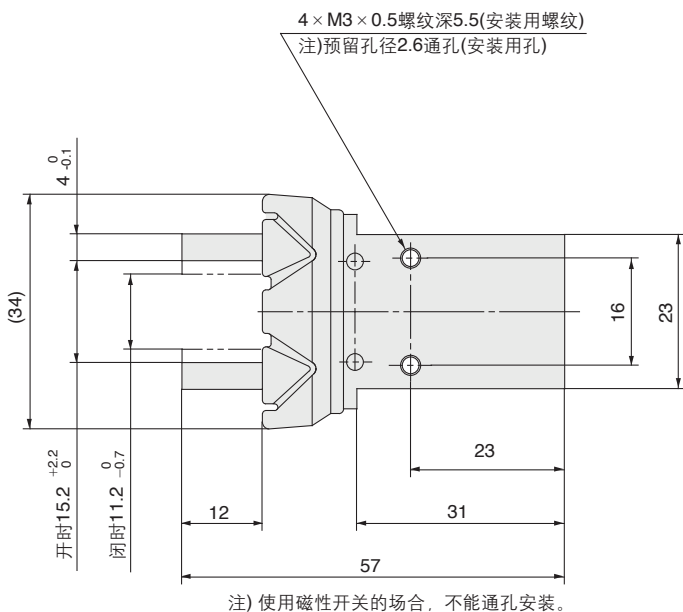
### 磁性开关安装槽尺寸



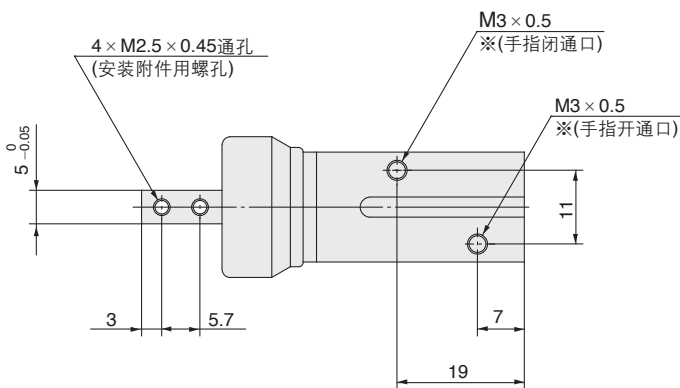
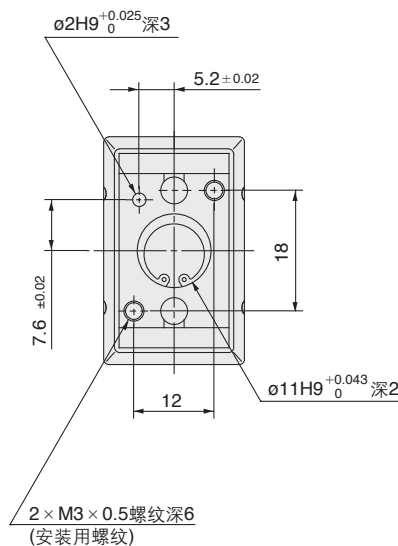
**MHZJ2-10□** / 双作用·单作用  
基本型



注) 安装在通口上的接头与磁性开关相干涉的场合, 请使用自带的延长接头组件。

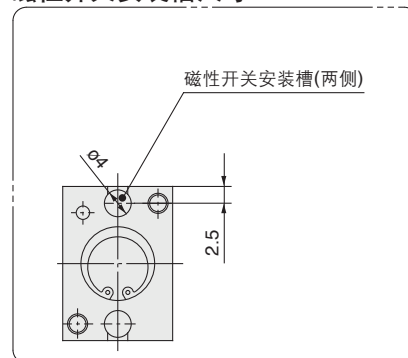


注) 使用磁性开关的场合, 不能通孔安装。



※单作用的情况, 一侧通口变成呼吸孔。

磁性开关安装槽尺寸



注) 使用磁性开关时, 不能使用通孔安装。

MHZ

MHF

MHL

MHR

MHK

MHS

MHC

MHT

-Z

MHY

MHW

-X□

MRHQ

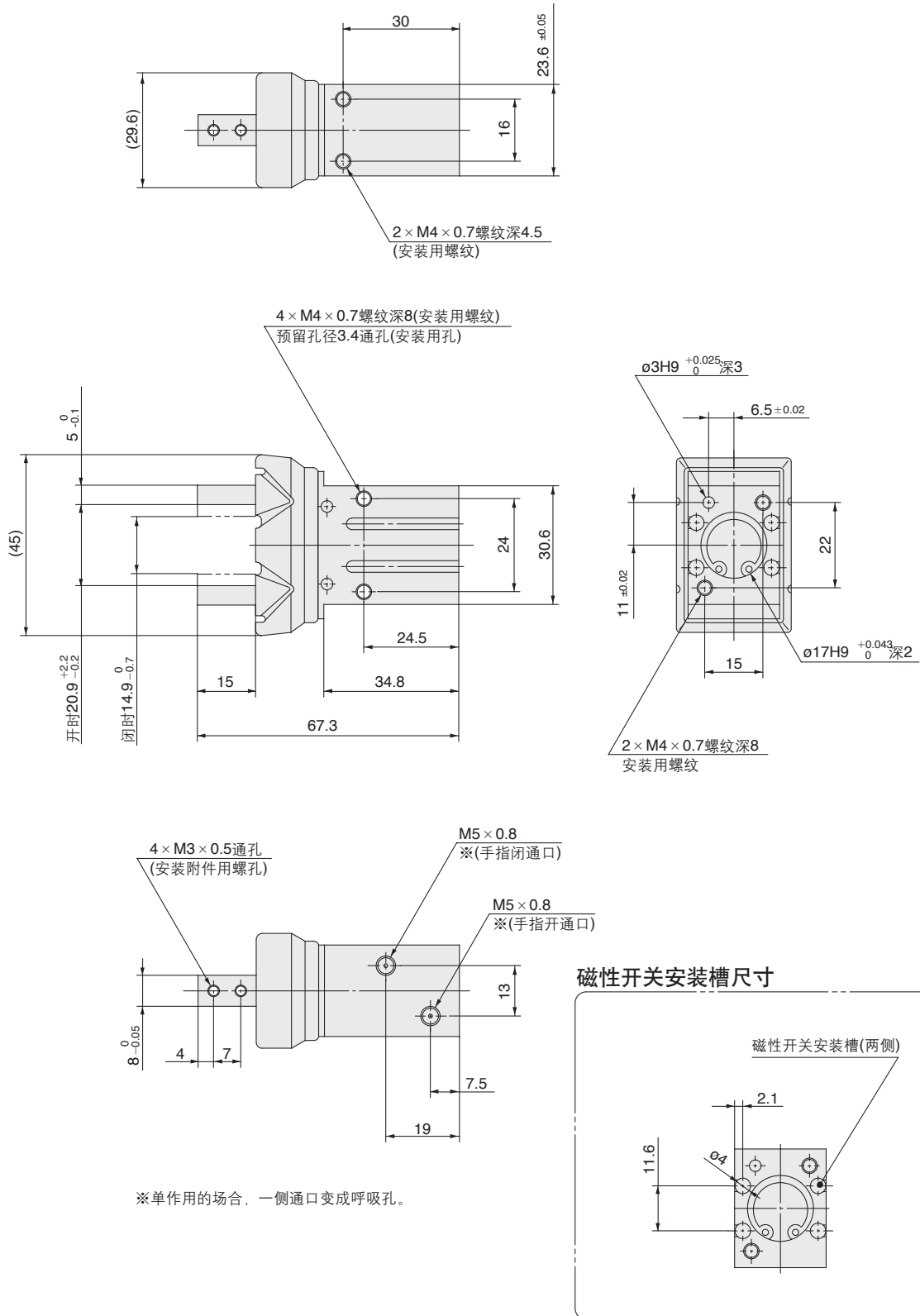
MA

D-□

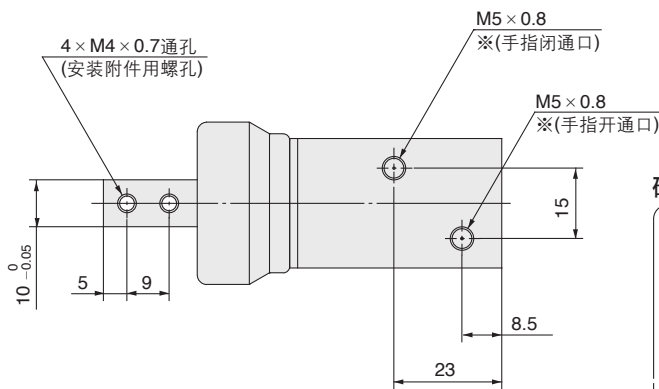
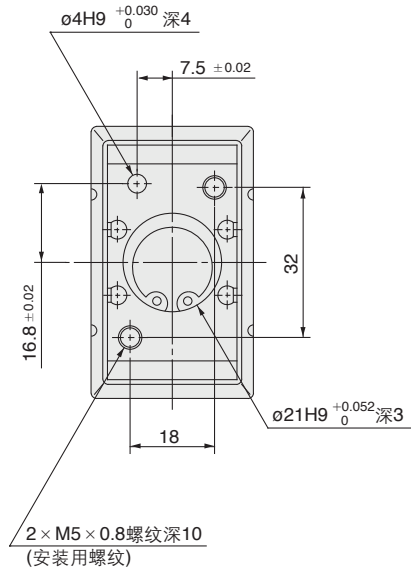
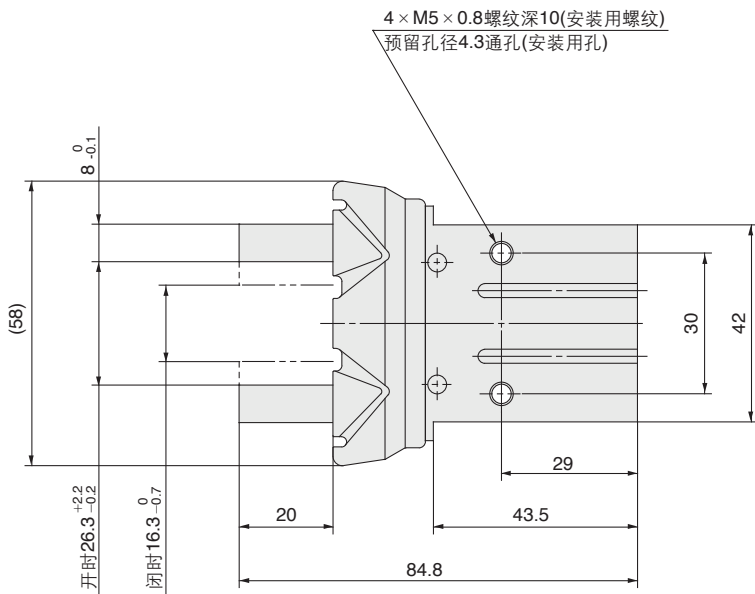
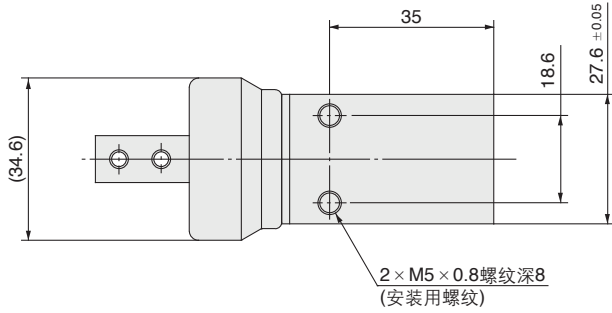
# MHZJ2 系列

## 外形尺寸图

### MHZJ2-16□ / 双作用·单作用 基本型

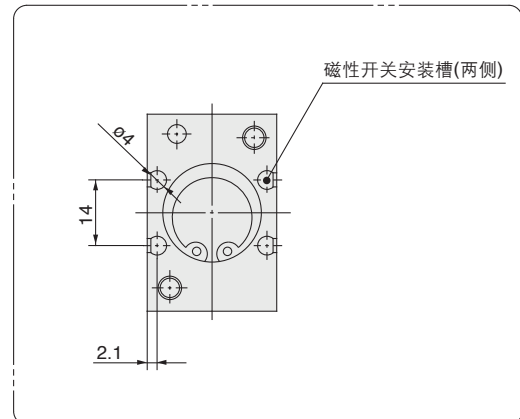


**MHZJ2-20** □ / 双作用·单作用  
基本型



※单作用的情况，一侧通口变成呼吸孔。

磁性开关安装槽尺寸



- MHZ
- MHF
- MHL
- MHR
- MHK
- MHS
- MHC
- MHT-Z
- MHY
- MHW
- X □
- MRHQ
- MA
- D-□



**MHZ**

**MHF**

**MHL**

**MHR**

**MHK**

**MHS**

**MHC**

**MHT  
-Z**

**MHY**

**MHW**

**-X□**

**MRHQ**

**MA**

**D-□**

# MHZ2·MHZ□2 系列 磁性开关的设定例及安装位置的设定方法

磁性开关根据安装数量和检测位置的组合，可以有很多种使用方法。

## 1) 工件外径夹持时的检测

| 检测例                                     |                                   | ①想确认手指复位的场合  | ②想确认夹持工件的场合   | ③想确认非夹持工件的场合          |
|---|-----------------------------------|--|---------------|-----------------------|
| 检测位置                                    |                                   | 手指全开位置<br>   | 工件夹持位置<br>    | 手指全闭位置<br>            |
| 磁性开关的动作                                 |                                   | 手指复位时开关ON(灯亮)  | 夹持工件时开关ON(灯亮) | 非夹持工件时(异常时): 开关ON(灯亮) |
| 检测组合                                    | 1个磁性开关的场合<br>※可以检测出①、②、③中任意1处的位置。 | ●  | ●             | ●                     |
|   | 2个磁性开关的场合<br>※可以检测出①、②、③中2处的位置。   | A  | ●             | -                     |
|   |                                   | B  | -             | ●                     |
| C                                       | ●                                 | -  | ●             |                       |
| 磁性开关安装位置设定步骤<br>「无压力或低压时，按开关与电源连接的步骤设定」 |                                   | <p>步骤1) 手指全开。</p> <p>步骤1) 手指夹持工件位置。</p> <p>步骤1) 手指全闭位置。</p> <p>步骤2) 按下图方向将磁性开关装入开关安装槽。<br/></p> <p>步骤3) 按箭头方向移动开关到指示灯亮的位置。<br/></p> <p>步骤3) 按箭头方向移动开关，从指示灯亮的位置开始，再向箭头方向移动0.3~0.5mm后固定。<br/></p> <p>灯亮位置<br/>0.3~0.5mm<br/>固定位置</p> <p>步骤4) 再次按箭头方向移动开关，确认指示灯灭。<br/></p> <p>步骤5) 反向移动开关，从指示灯再次亮的位置开始，按箭头方向移动0.3~0.5mm后固定。<br/></p> <p>灯亮位置<br/>0.3~0.5mm<br/>固定位置</p> |               |                       |

注) ●夹持工件，建议在手指行程中心附近进行。  
●夹持工件在手指的开闭行程末端进行的情况，由于磁性开关迟滞的影响，上表的检测组合有被限制的情况。

磁性开关根据安装数量和检测位置的组合，可以有很多种使用方法。

## 2) 内径夹持的场合

| 检测例                                     |                                   | ①想确认手指复位的情况                                     | ②想确认夹持工件的情况                                   | ③想确认非夹持工件的情况          |
|---|-----------------------------------|---|---|-----------------------|
| 检测位置                                    |                                   | 手指全闭位置  | 工件夹持位置  | 手指全开位置                |
| 磁性开关的动作                                 |                                   | 手指复位时开关ON (灯亮)                                  | 夹持工件时开关ON (灯亮)                                | 非夹持工件时(异常时): 开关ON(灯亮) |
| 检测组合                                    | 1个磁性开关的场合<br>※可以检测出①、②、③中任意1处的位置。 | ●   | ●   | ●                     |
|   | 2个磁性开关的场合<br>※可以检测出①、②、③中2处的位置。   | A   | ●   | -                     |
|   |                                   | B   | -   | ●                     |
| C                                       | ●                                 | -   | ●   |                       |
| 磁性开关安装位置设定步骤<br>「无压力或低压时，按开关与电源连接的步骤设定」 |                                   | 步骤1) 手指全闭。                                      | 步骤1) 手指夹持工件位置。                                | 步骤1) 手指全开位置。          |
|   |                                   | 步骤2) 按下图方向将磁性开关装入开关安装槽。                         |   |                       |
|   |                                   | 步骤3) 按箭头方向移动开关，从指示灯亮的位置开始，再向箭头方向移动0.3~0.5mm后固定。 | 步骤3) 按箭头方向移动开关到指示灯亮的位置。                       |                       |
|   |                                   | 灯亮位置<br>固定位置                                    | 步骤4) 再次按箭头方向移动开关，确认指示灯灭。                      |                       |
|   |                                   |   | 步骤5) 反向移动开关，从指示灯再次亮的位置开始，按箭头方向移动0.3~0.5mm后固定。 |                       |

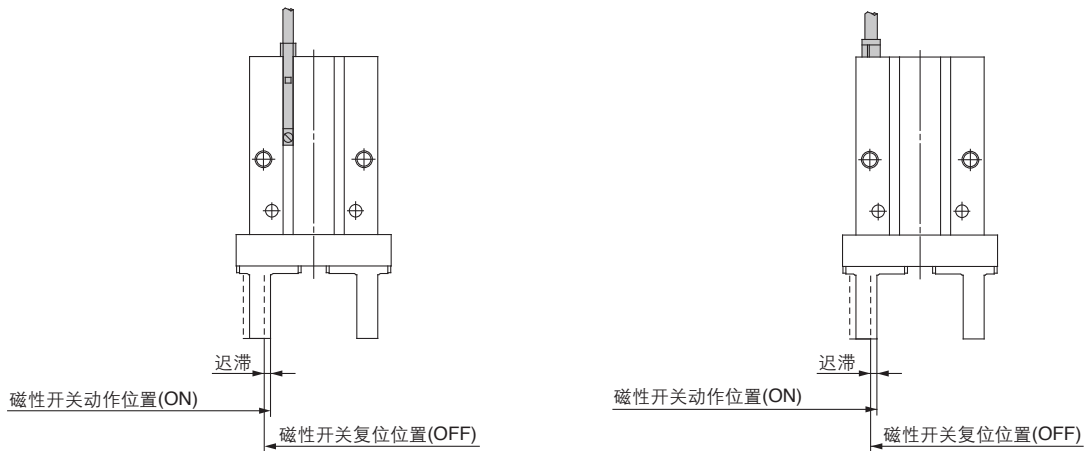
注) ● 夹持工件，建议在手指行程中心附近进行。  
 ● 夹持工件在手指的开闭行程末端进行的情况，由于磁性开关迟滞的影响，上表的检测组合有被限制的情况。

- MHZ
- MHF
- MHL
- MHR
- MHK
- MHS
- MHC
- MHT-Z
- MHY
- MHW
- X□
- MRHQ
- MA
- D-□

# MHZ2 · MHZ□2 系列

## 磁性开关迟滞

磁性开关上，与微动开关一样有迟滞。磁性开关位置的调整可大致按下表的值进行。



### 迟滞

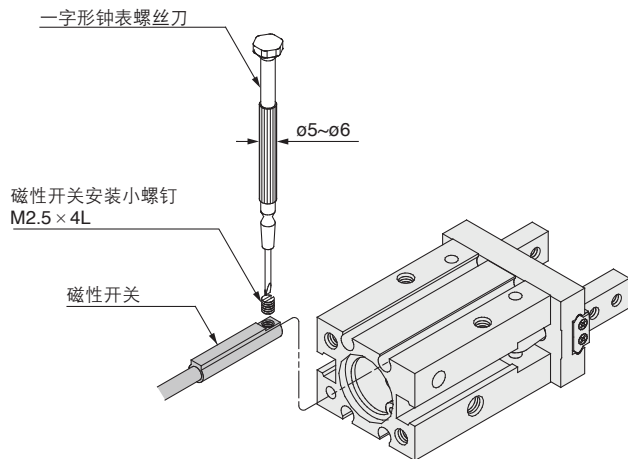
| 气爪型号                | 磁性开关型号  |        |                                    |
|---------------------|---|--------|------------------------------------|
|                     | D-Y59A/Y59B<br>D-Y69A/Y69B<br>D-Y7P(V)<br>D-Y7□W(V) | D-F8□  | D-M9□(V)<br>D-M9□W(V)<br>D-M9□A(V) |
| MHZ2-6□             | 无设定   | 0.5    | 0.5                                |
| MHZ2-10□, MHZL2-10□ | 0.5   | 0.5 注) | 0.5 注)                             |
| MHZ2-16□, MHZL2-16□ | 0.5   | 0.5    | 0.5                                |
| MHZ2-20□, MHZL2-20□ | 0.5   | 0.5    | 0.8                                |
| MHZ2-25□, MHZL2-25□ | 0.5   | 0.5    | 0.5                                |
| MHZ2-32□            | 0.5   | 0.5    | 0.7                                |
| MHZ2-40□            | 0.5   | 0.5    | 0.9                                |
| MHZJ2-6□            | 无设定   | 0.5    | 0.5                                |
| MHZJ2-10□           |   | 0.5    | 0.5                                |
| MHZJ2-16□           |   | 0.5    | 0.5                                |
| MHZJ2-20□           |   | 0.5    | 0.8                                |
| MHZJ2-25□           |   | 0.5    | 0.5                                |

注) 在MHZ2-10□, MHZL2-10□上安装D-M9□(V), M9□W(V), M9□A(V) 的场合，需要安装件 (BMG2-012)。

## 磁性开关固定方法

适合品种: **MHZ2-6**  
**MHZJ2系列**  
**MHZ2系列的圆槽部**  
**MHZL2系列的圆槽部**

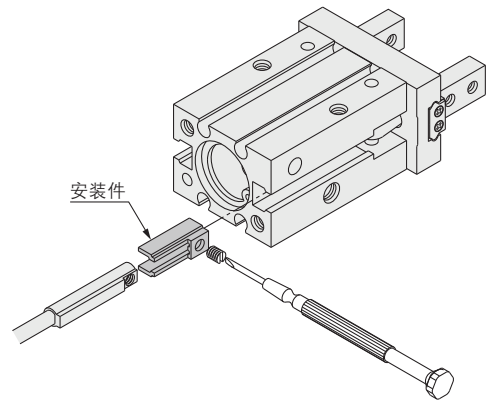
固定磁性开关的场合, 按下图方向把开关插入气爪的磁性开关安装槽上, 安装位置设定后, 用一字形钟表螺丝刀紧固附属的磁性开关安装小螺钉。



注) 紧固磁性开关安装小螺钉时, 使用握径5~6mm左右的钟表螺丝刀。  
 另外, 紧固力矩为0.05~0.15N·m左右。

适合品种: **MHZ2系列侧面的方槽部**  
**MHZL2系列侧面的方槽部**

- ①把磁性开关安装件如图所示插入气缸的磁性开关安装槽, 大体设置在磁性开关的位置。
- ②在磁性开关安装件的安装槽部上, 插入磁性开关。
- ③检出位置确认后, 拧入附在磁性开关上的止动螺钉(M2.5), 固定磁性开关。
- ④检出位置的变更按②的状态进行。



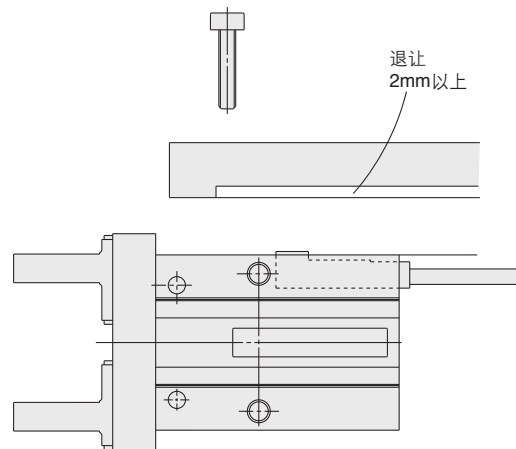
### 磁性开关安装件型号

| 磁性开关型号                                      | 磁性开关安装件型号 |
|---|-----------|
| D-M9□(V)<br>D-M9□W(V)<br>D-F8□<br>D-M9□A(V) | BMG2-012  |

注) 紧固止动螺钉(M2.5)时, 使用握径5~6mm的螺丝刀。  
 紧固力矩为0.05~0.1N·m。  
 作为参考, 从有紧固感的位置再回转90°左右。  
 注) MHZ2-10□, MHZJ2-10□, MHZL2-10□上不可安装D-F8□。

### [安装件使用上的注意]

在下图那样的安装面侧使用磁性开关的场合, 因磁性开关安装件从端面突出, 故安装板上应设置2mm以上的退让部分。



MHZ

MHF

MHL

MHR

MHK

MHS

MHC

MHT

-Z

MHY

MHW

-X□

MRHQ

MA

D-□

# MHZ2 · MHZ□2 系列

## 磁性开关从主体端面的凸出量

磁性开关从主体端面的凸出量如下表所示。  
 安装时，可使用它指导安装。  
 D-F8□不存在凸出量。  
 端台型没有凸出量。

### 标准型主体

| 导线引出方向    |           | 横向                        |                 |                    | 纵向                          |                    |                    |                    |                  |
|-----------|-----------|---------------------------|-----------------|--------------------|-----------------------------|--------------------|--------------------|--------------------|------------------|
|           |           | 示意图                       |                 |                    | 示意图                         |                    |                    |                    |                  |
| 气爪型号      |           | D-Y59□<br>D-Y7P<br>D-Y7□W | D-M9□<br>D-M9□W | D-M9□A             | D-Y69□<br>D-Y7PV<br>D-Y7□WV | D-M9□V<br>D-M9□WV  | D-M9□AV            |                    |                  |
| 标准型       | MHZ2-6□   | 开                         | 无设定             | 11                 | 13                          | 无设定                | 9                  | 11                 |                  |
|           |           | 闭                         |                 | 13                 | 15                          |                    | 11                 | 13                 |                  |
|           | MHZ2-10□  | 开                         | 1               | 3.5 <sup>注3)</sup> | 5.5 <sup>注3)</sup>          | —                  | 1.5 <sup>注3)</sup> | 3.5 <sup>注3)</sup> |                  |
|           |           | 闭                         | 7.5             | 6.5 <sup>注3)</sup> | 8.5 <sup>注3)</sup>          | 6.5                | 4.5 <sup>注3)</sup> | 6.5 <sup>注3)</sup> |                  |
|           | MHZ2-16□  | 开                         | —               | 1                  | 3                           | —                  | —                  | —                  |                  |
|           |           | 闭                         | 6               | 4                  | 6                           | 5                  | 2                  | 4                  |                  |
|           | MHZ2-20□  | 开                         | —               | —                  | —                           | —                  | —                  | —                  |                  |
| 闭         |           | 4                         | 2               | 4                  | 3                           | —                  | —                  |                    |                  |
| MHZ2-25□  | 开         | —                         | —               | —                  | —                           | —                  | —                  |                    |                  |
|           | 闭         | 1                         | —               | —                  | —                           | —                  | —                  |                    |                  |
| MHZ2-32□  | 开         | —                         | —               | —                  | —                           | —                  | —                  |                    |                  |
|           | 闭         | 3                         | —               | —                  | 2                           | —                  | —                  |                    |                  |
| MHZ2-40□  | 开         | —                         | —               | —                  | —                           | —                  | —                  |                    |                  |
|           | 闭         | 2                         | —               | —                  | 1                           | —                  | —                  |                    |                  |
| 带防尘罩      | MHZJ2-6□  | 开                         | 无设定             | 11                 | 13                          | 无设定                | 9                  | 11                 |                  |
|           |           | 闭                         |                 | 13                 | 15                          |                    | 11                 | 13                 |                  |
|           | MHZJ2-10□ | 开                         |                 | 5                  | 7                           |                    | 3                  | 5                  |                  |
|           |           | 闭                         |                 | 7                  | 9                           |                    | 5                  | 7                  |                  |
|           | MHZJ2-16□ | 开                         |                 | 2                  | 4                           |                    | —                  | —                  |                  |
|           |           | 闭                         |                 | 5                  | 7                           |                    | 3                  | 5                  |                  |
| MHZJ2-20□ | 开         | —                         | —               | —                  | —                           |                    |                    |                    |                  |
|           | 闭         | 3                         | 5               | 1                  | 3                           |                    |                    |                    |                  |
| MHZJ2-25□ | 开         | —                         | —               | —                  | —                           |                    |                    |                    |                  |
|           | 闭         | 2                         | 4               | —                  | —                           |                    |                    |                    |                  |
| 长行程       | 双作用       | MHZL2-10D                 | 开               | 0.5                | 1.5 <sup>注3)</sup>          | 3.5 <sup>注3)</sup> | —                  | —                  |                  |
|           |           |                           | 闭               | 8.5                | 8 <sup>注3)</sup>            | 10 <sup>注3)</sup>  | 7.5                | 6 <sup>注3)</sup>   | 8 <sup>注3)</sup> |
|           |           | MHZL2-16D                 | 开               | —                  | —                           | —                  | —                  | —                  | —                |
|           |           |                           | 闭               | 8                  | 6                           | 8                  | 7                  | 4                  | 6                |
|           | MHZL2-20D | 开                         | —               | —                  | —                           | —                  | —                  | —                  |                  |
|           |           | 闭                         | 7               | 5                  | 7                           | 6                  | 3                  | 5                  |                  |
|           | MHZL2-25D | 开                         | —               | —                  | —                           | —                  | —                  | —                  |                  |
|           |           | 闭                         | 5.5             | 3.5                | 5.5                         | 4.5                | 1.5                | 3.5                |                  |
|           | 单作用(常开)   | MHZL2-10S                 | 开               | —                  | —                           | —                  | —                  | —                  |                  |
|           |           |                           | 闭               | —                  | —                           | —                  | —                  | —                  |                  |
|           |           | MHZL2-16S                 | 开               | —                  | —                           | —                  | —                  | —                  |                  |
|           |           |                           | 闭               | 3                  | 1                           | 3                  | 2                  | —                  | —                |
| MHZL2-20S | 开         | —                         | —               | —                  | —                           | —                  | —                  |                    |                  |
|           | 闭         | 1                         | —               | —                  | —                           | —                  | —                  |                    |                  |
| MHZL2-25S | 开         | —                         | —               | —                  | —                           | —                  | —                  |                    |                  |
|           | 闭         | —                         | —               | —                  | —                           | —                  | —                  |                    |                  |
| 单作用(常闭)   | MHZL2-10C | 开                         | —               | —                  | —                           | —                  | —                  |                    |                  |
|           |           | 闭                         | 5.5             | 5 <sup>注3)</sup>   | 7 <sup>注3)</sup>            | 4.5                | 3 <sup>注3)</sup>   | 5 <sup>注3)</sup>   |                  |
|           | MHZL2-16C | 开                         | —               | —                  | —                           | —                  | —                  |                    |                  |
|           |           | 闭                         | 5.5             | 3.5                | 5.5                         | 4.5                | 1.5                | 3.5                |                  |
| MHZL2-20C | 开         | —                         | —               | —                  | —                           | —                  |                    |                    |                  |
|           | 闭         | 3.5                       | 1.5             | 3.5                | 2.5                         | —                  | —                  |                    |                  |
| MHZL2-25C | 开         | —                         | —               | —                  | —                           | —                  |                    |                    |                  |
|           | 闭         | 1.5                       | —               | —                  | 0.5                         | —                  | —                  |                    |                  |

注1) 表中未给出数值的为没有凸出量。  
 注2) 实际的设定位置在确认磁性开关的动作状态的基础上进行调整。  
 注3) 安装MHZ2-10□, MHZL2-10, D-M9□(V), M9□W(V), M9□A(V)的场合, 需要安装件(BMG2-012)。