

规格



使用流体		空气
使用压力	双作用	0.15~0.7MPa
	单作用	常开 常闭
环境温度及使用流体温度		-10~60°C
重复精度		±0.01mm
最高使用频率		180c.p.m.
给油		不给油
动作方式		双作用、单作用

※尘埃等的环境下使用的场合，使用带防尘罩型式。

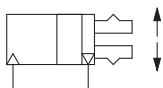
型号

动作方式	型号	缸径 (mm)	注1)夹持力 1个手指夹持力的 有效值N		开闭行程 (两侧) mm	质量 g
			外径夹持力	内径夹持力		
双作用	MHZA2-6D	6	3.3	6.1	4	26
	MHZAJ2-6D	6			4	27
单作用	常开 MHZA2-6S	6	1.9	-	4	26
	MHZAJ2-6S	6			4	27
	常闭 MHZA2-6C	6	-	3.7	4	26
	MHZAJ2-6C	6			4	27

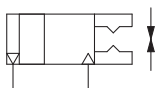
注1) 是压力为0.5MPa，夹持点L=20mm，在行程中心的值。

JIS图形符号

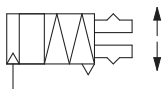
双作用·内径夹持



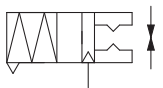
双作用·外径夹持



单作用常闭·内径夹持



单作用常开·外径夹持



可选品种

●主体可选品种 / 端台型

记号	配管位置	配管通口种类	适合种类	
		MHZA2-6/MHZAJ2-6	双作用	单作用
无记号	标准型	M3×0.5	●	●
E	横向配管	M3×0.5	●	●
K	轴向配管	ø4快换接头	-	●
H		ø4软管直通接头	-	●
M		M3×0.5	-	●



订制规格

(详见P.727~759。)

表示记号	规格 / 内容
-X4	耐热规格(100°C)
-X5	密封件类氟橡胶
-X12	开方向弹簧辅助型
-X53	密封件类EPDM / 氟润滑脂
-X56	轴向配管型
-X63	氟润滑脂
-X64	手指 / 侧面螺孔安装方式
-X65	手指 / 侧面通孔安装方式
-X77A	防尘罩粘接
-X77B	防尘罩粘接 / 仅手指部
-X78A	防尘罩挤缝
-X78B	防尘罩挤缝 / 仅手指部
-X79	食品用润滑脂 / 氟润滑脂
-X79A	食品用润滑脂
-X81A	手指防锈处理
-X81B	手指·导轨防锈处理

MHZ

MHF

MHL

MHR

MHK

MHS

MHC

MHT

-Z

MHY

MHW

-X□

MRHQ

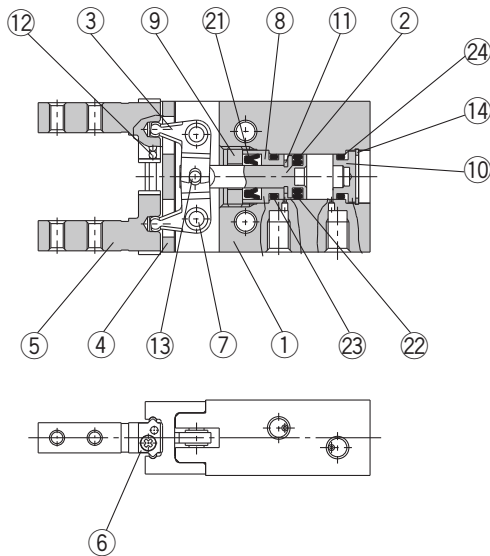
MA

D-□

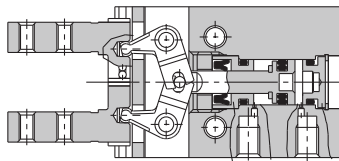
MHZA2-6/MHZAJ2-6 系列

结构图 / 标准型 MHZA2-6

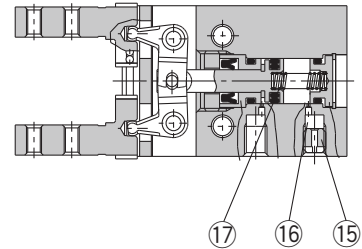
双作用 / 手指开状态



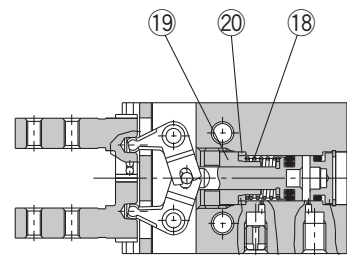
双作用 / 手指闭状态



单作用 / 常开型



单作用 / 常闭型



构成零件

序号	名称	材质	备注
1	主体	铝合金	硬质阳极氧化处理
2	活塞	不锈钢	
3	杠杆	不锈钢	热处理
4	导轨	不锈钢	热处理
5	手指	不锈钢	热处理
6	止动块	不锈钢	
7	杠杆轴	不锈钢	氮化
8	保持座	黄铜	无电解镀镍
9	保持座锁	不锈钢	
10	端盖	铝合金	白色阳极氧化处理
11	缓冲垫	聚氨酯橡胶	
12	钢球	高碳铬轴承钢	
13	针状滚子	高碳铬轴承钢	

构成零件

序号	名称	材质	备注
14	C形弹性挡圈	碳钢	磷酸盐涂层
15	排气螺塞	黄铜	无电解镀镍
16	排气滤片	聚乙烯醇缩甲醛	
17	NO弹簧	不锈钢弹簧丝	
18	NC弹簧	不锈钢弹簧丝	无电解镀镍
19	NC保持座	黄铜	
20	NC衬垫	不锈钢	
21	杆密封圈	NBR	
22	活塞密封圈	NBR	
23	静密封圈	NBR	
24	静密封圈	NBR	

可更换零部件

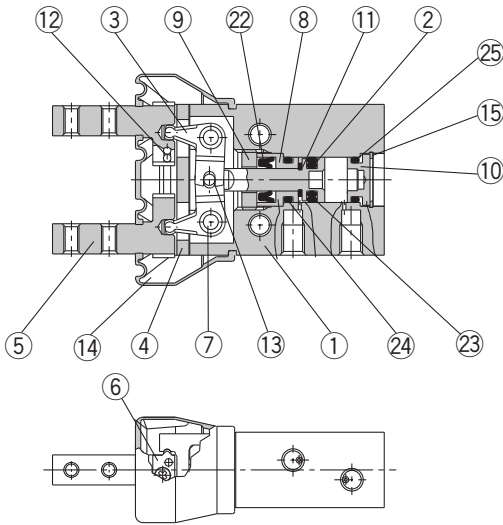
名称	MHZA2-6□	主要零件
手指组件	密封件组件、手指组件的更换，可与本公司联系修理更换	
端台组件	MHZA2-6□□H	MHZA-A0607
	MHZA2-6□□K	MHZA-A0608
	MHZA2-6□□M	MHZA-A0609
	MHZA2-6□□E	MHZA-A0610

※端台组件除E型以外为专用主体安装。

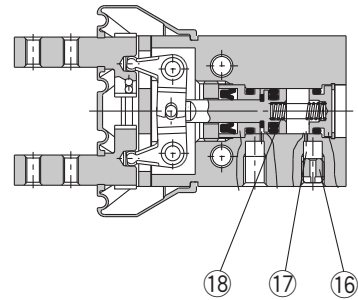
可更换零部件 / 润滑脂包型号: GR-S-010(10g)

结构图 / 带防尘罩 **MHZAJ2-6**

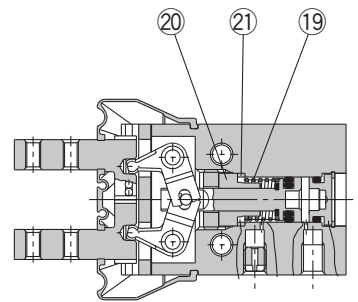
双作用 / 手指开状态



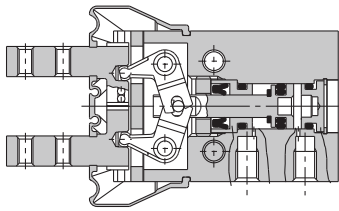
单作用 / 常开型



单作用 / 常闭型



双作用 / 手指闭状态



构成零件

序号	名称	材质	备注
1	主体	铝合金	硬质阳极氧化处理
2	活塞	不锈钢	
3	杠杆	不锈钢	热处理
4	导轨	不锈钢	热处理
5	手指	不锈钢	热处理
6	止动块	不锈钢	
7	杠杆轴	不锈钢	氮化
8	保持座	黄铜	无电解镀镍
9	保持座锁	不锈钢	
10	端盖	铝合金	白色阳极氧化处理
11	缓冲垫	聚氨酯橡胶	
12	钢球	高碳铬轴承钢	
13	针状滚子	高碳铬轴承钢	

构成零件

序号	名称	材质	备注
14	防尘罩	CR	氯丁二烯橡胶
		FKM	氟橡胶
		Si	硅橡胶
15	C形弹性挡圈	碳钢	磷酸盐涂层
16	排气螺塞	黄铜	无电解镀镍
17	排气滤片	聚乙烯醇缩甲醛	
18	NO弹簧	不锈钢弹簧丝	
19	NC弹簧	不锈钢弹簧丝	
20	NC保持座	黄铜	无电解镀镍
21	NC衬垫	不锈钢	
22	杆密封圈	NBR	
23	活塞密封圈	NBR	
24	静密封圈	NBR	
25	静密封圈	NBR	

可更换零部件

名称		MHZAJ2-6	主要零件
密封圈组件		关于手指组件的更换, 请联系本公司进行修理更换	
防尘罩	材质	CR	MHZAJ2-J6
		FKM	MHZAJ2-J6F
		Si	MHZAJ2-J6S
手指组件		手指组件的更换请联系本公司进行修理更换	
端台组件	MHZA2-6□□H	MHZA-A0607	连接器本体 连接器安装螺钉 密封圈组件
	MHZA2-6□□K	MHZA-A0608	
	MHZA2-6□□M	MHZA-A0609	
	MHZA2-6□□E	MHZA-A0610	

※端台型

H=带软管直通接头, K=带快换接头, M=带M3通口, E=横向配管型

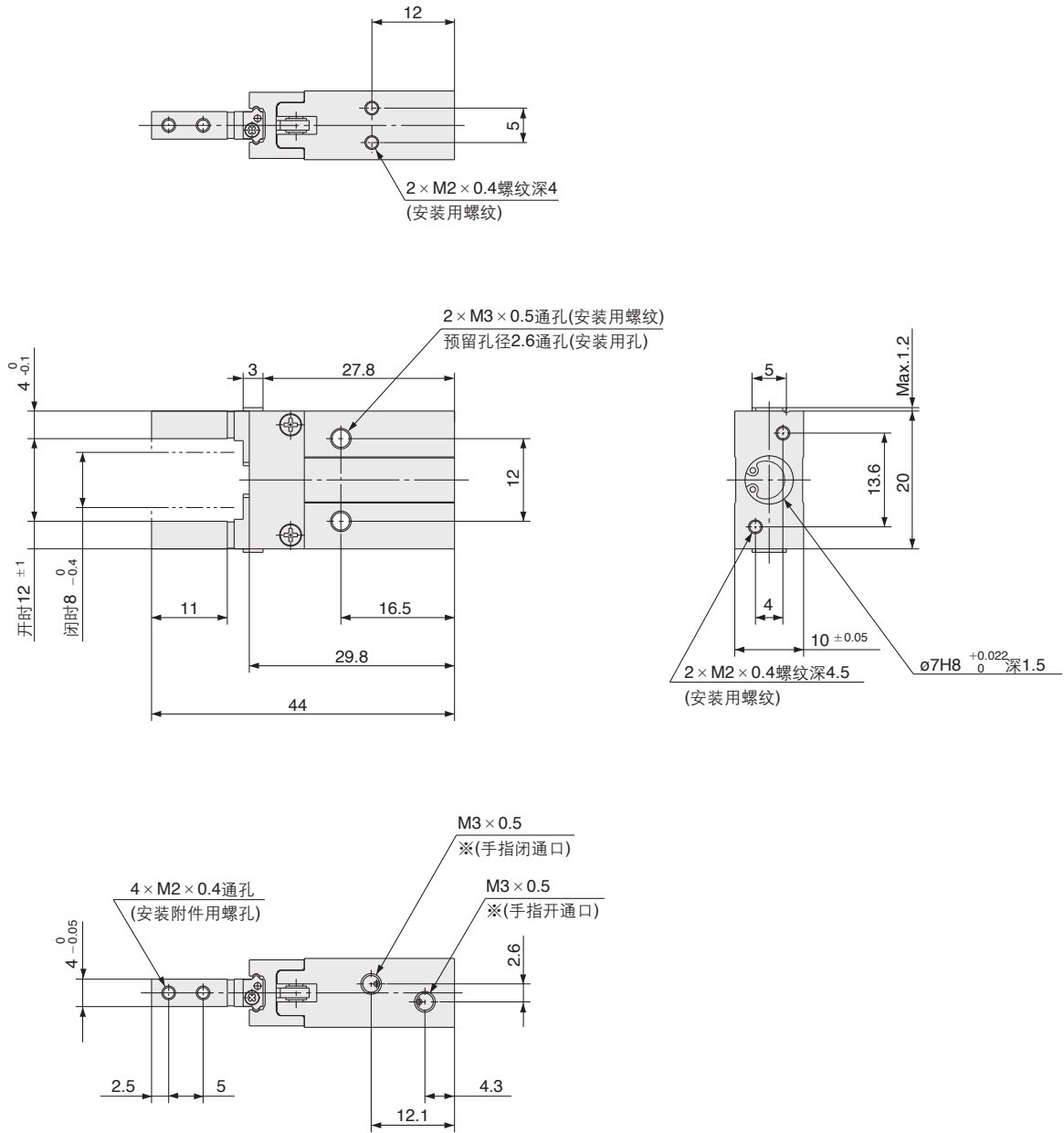
※端台组件除E型以外为专用主体安装。

可更换零部件 / 润滑脂包型号: GR-S-010(10g)

MHZA2-6/MHZAJ2-6 系列

外形尺寸图 / 标准型

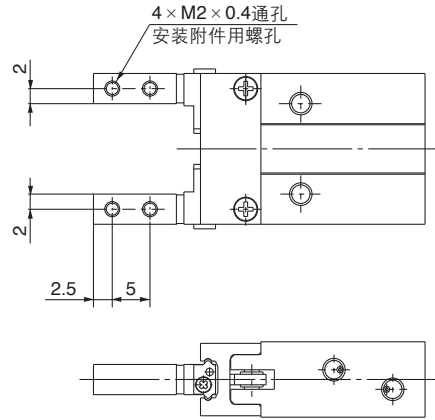
MHZA2-6□ / 双作用、单作用
基本型



※单作用の場合，一侧通口变成呼吸孔。

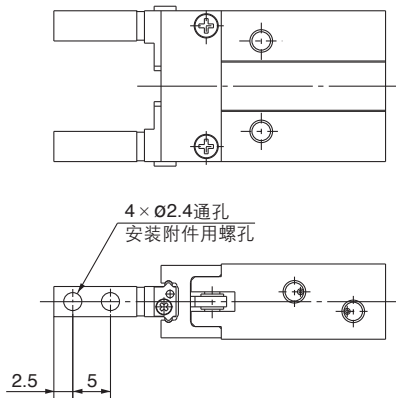
MHZA2-6 系列 手指可选品种

侧面螺孔安装方式[1]



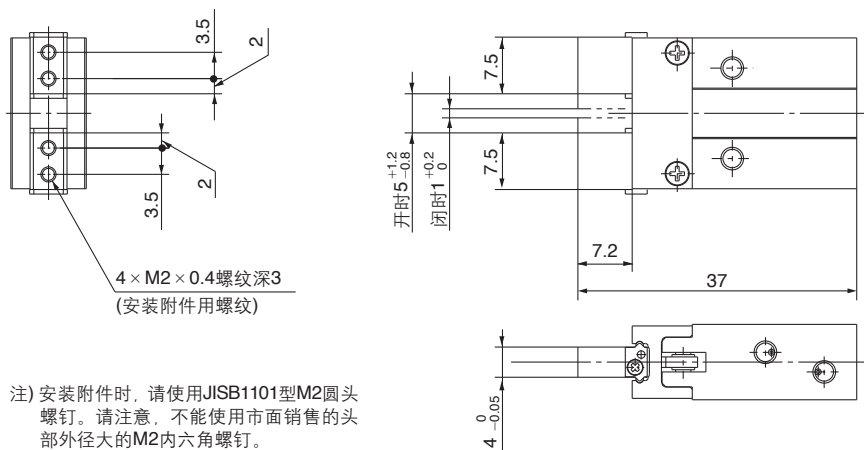
※上記以外の规格及其它尺寸与基本型相同。

开闭方向通孔方式[2]



※上記以外の规格及其它尺寸与基本型相同。

扁平手指方式[3]



注) 安装附件时, 请使用JISB1101型M2圆头螺钉。请注意, 不能使用市面销售的头部外径大的M2内六角螺钉。

质量: 25g

※上記以外の规格及其它尺寸与基本型相同。

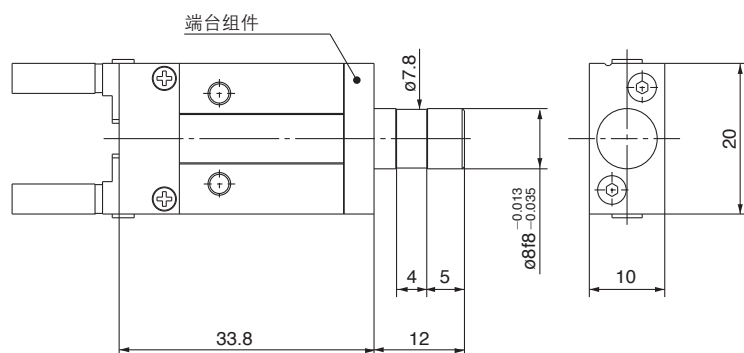
MHZA2-6, MHZAJ2-6 系列 主体可选品种: 端台型

适合种类

记号	配管位置	配管通口种类		适合种类	
		MHZA2	MHZAJ2	双作用	单作用
E	横向配管型	M3 × 0.5		●	●
H	轴向配管型	带φ4软管直通接头		-	●
K		带φ4快换接头		-	●
M		M3 × 0.5		-	●

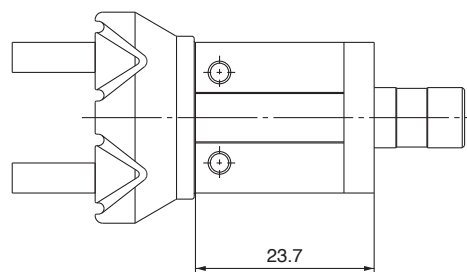
横向配管[E]

MHZA2-6□□E



※上記以外の规格及尺寸与基本型相同。

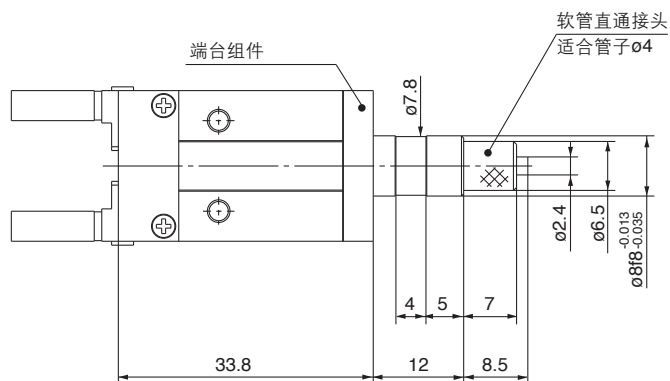
MHZAJ2-6□□E□



※上記以外の规格及尺寸与基本型或MHZA型的端台型尺寸相同。

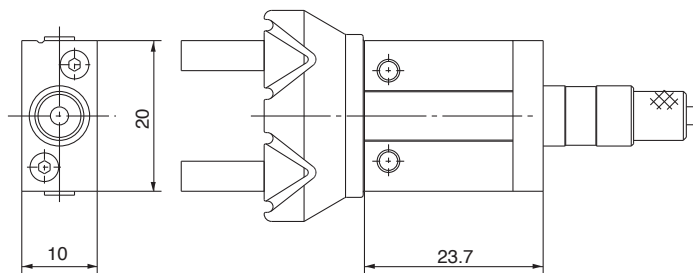
轴向配管(带软管直通接头)[H]

MHZA2-6_c□H



※上記以外の规格及尺寸与基本型相同。

MHZAJ2-6_c□H□



※上記以外の规格及尺寸与基本型或MHZA型的端台型尺寸相同。

适合管子

规格	名称·型号	尼龙管	软尼龙管	聚氨酯管	聚氨酯螺旋管
		T0425	TS0425	TU0425	TCU0425B-1
外径 mm		4	4	4	4
最高使用压力 MPa		1.0	0.8	0.5	0.5
最小弯曲半径 mm		13	12	10	-
使用温度 °C		-20~60	-20~60	-20~60	-20~60
材质		尼龙12	尼龙12	聚氨酯	聚氨酯

快换接头及管子参见本公司《管接头及管子》中文样本CAT.50。

MHZ

MHF

MHL

MHR

MHK

MHS

MHC

MHT

-Z

MHY

MHW

-X□

MRHQ

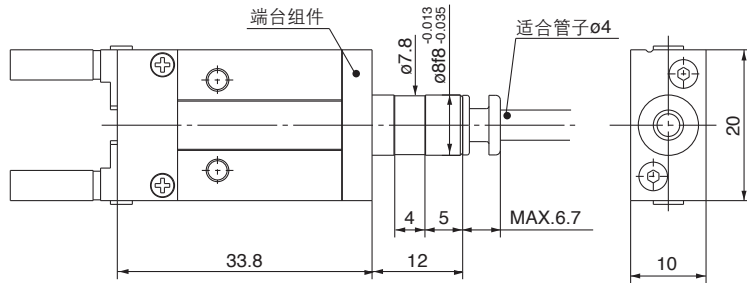
MA

D-□

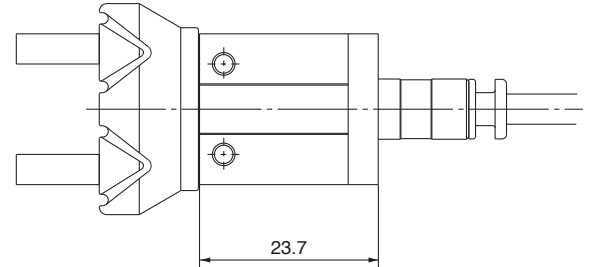
MHZA2-6, MHZAJ2-6 系列

轴向配管(带快换接头)[K]

MHZA2-6^S□K



MHZAJ2-6^S□K



※上記以外の规格及尺寸与基本型相同。

※上記以外の规格及尺寸与基本型或MHZA型的端台型尺寸相同。

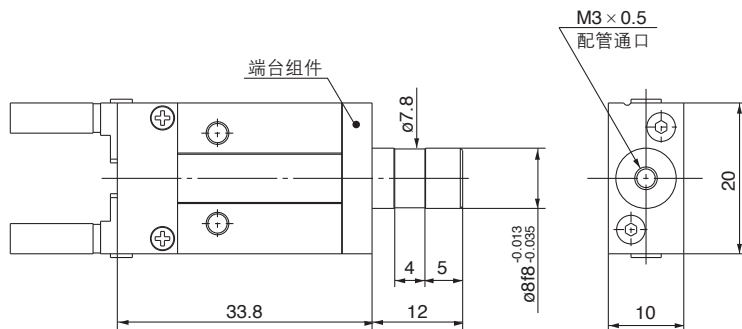
适合管子

规格	名称·型号	尼龙管	软尼龙管	聚氨酯管	聚氨酯螺旋管
		T0425	TS0425	TU0425	TCU0425B-1
外径 mm		4	4	4	4
最高使用压力 MPa		1.0	0.8	0.5	0.5
最小弯曲半径 mm		13	12	10	—
使用温度 °C		-20~60	-20~60	-20~60	-20~60
材质		尼龙12	尼龙12	聚氨酯	聚氨酯

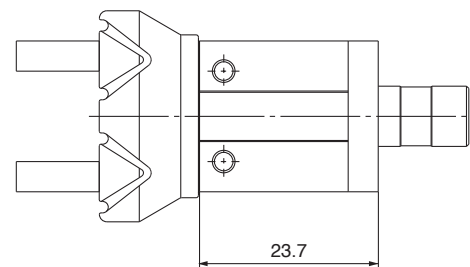
快换接头及管子参见本公司《管接头及管子》中文样本CAT.50。

轴向配管(M3通口)[M]

MHZA2-6^S□M



MHZAJ2-6^S□M



※上記以外の规格及尺寸与基本型相同。

※上記以外の规格及尺寸与基本型或MHZA型的端台型尺寸相同。

质量表

单位: g

型号	端台型(记号)			
	E	H	K	M
MHZA2-6□□	28	28	28	28
MHZAJ2-6□□	29	29	29	29

MHZ2·MHZ□2 系列 磁性开关的设定例及安装位置的设定方法

磁性开关根据安装数量和检测位置的组合，可以有很多种使用方法。

1) 工件外径夹持时的检测

检测例		①想确认手指复位的场合	②想确认夹持工件的场合	③想确认非夹持工件的场合
检测位置		手指全开位置	工件夹持位置	手指全闭位置
磁性开关的动作		手指复位时开关ON(灯亮)	夹持工件时开关ON(灯亮)	非夹持工件时(异常时): 开关ON(灯亮)
检测组合	1个磁性开关的场合 ※可以检测出①、②、③中任意1处的位置。	●	●	●
	2个磁性开关的场合 ※可以检测出①、②、③中2处的位置。	A	●	-
		B	-	●
C	●	-	●	
磁性开关安装位置设定步骤 「无压力或低压时，按开关与电源连接的步骤设定」		<p>步骤1) 手指全开。 </p> <p>步骤1) 手指夹持工件位置。 </p> <p>步骤1) 手指全闭位置。 </p> <p>步骤2) 按下图方向将磁性开关装入开关安装槽。 </p> <p>步骤3) 按箭头方向移动开关到指示灯亮的位置。 </p> <p>步骤3) 按箭头方向移动开关，从指示灯亮的位置开始，再向箭头方向移动0.3~0.5mm后固定。 </p> <p>灯亮位置</p> <p>0.3~0.5mm</p> <p>固定位置</p> <p>步骤4) 再次按箭头方向移动开关，确认指示灯灭。 </p> <p>步骤5) 反向移动开关，从指示灯再次亮的位置开始，按箭头方向移动0.3~0.5mm后固定。 </p> <p>灯亮位置</p> <p>0.3~0.5mm</p> <p>固定位置</p>		

注) ●夹持工件，建议在手指行程中心附近进行。
●夹持工件在手指的开闭行程末端进行的情况，由于磁性开关迟滞的影响，上表的检测组合有被限制的情况。

磁性开关根据安装数量和检测位置的组合，可以有很多种使用方法。

2) 内径夹持的场合

检测例		①想确认手指复位的情况	②想确认夹持工件的情况	③想确认非夹持工件的情况
检测位置		手指全闭位置	工件夹持位置	手指全开位置
磁性开关的动作		手指复位时开关ON (灯亮)	夹持工件时开关ON (灯亮)	非夹持工件时(异常时): 开关ON(灯亮)
检测组合	1个磁性开关的场合 ※可以检测出①、②、③中任意1处的位置。	●	●	●
	2个磁性开关的场合 ※可以检测出①、②、③中2处的位置。	A	●	-
		B	-	●
C	●	-	●	
磁性开关安装位置设定步骤 「无压力或低压时，按开关与电源连接的步骤设定」		步骤1) 手指全闭。	步骤1) 手指夹持工件位置。	步骤1) 手指全开位置。
		步骤2) 按下图方向将磁性开关装入开关安装槽。		
		步骤3) 按箭头方向移动开关，从指示灯亮的位置开始，再向箭头方向移动0.3~0.5mm后固定。	步骤3) 按箭头方向移动开关到指示灯亮的位置。	
		灯亮位置 固定位置 0.3~0.5mm	步骤4) 再次按箭头方向移动开关，确认指示灯灭。	
			步骤5) 反向移动开关，从指示灯再次亮的位置开始，按箭头方向移动0.3~0.5mm后固定。	
			灯亮位置 固定位置 0.3~0.5mm	

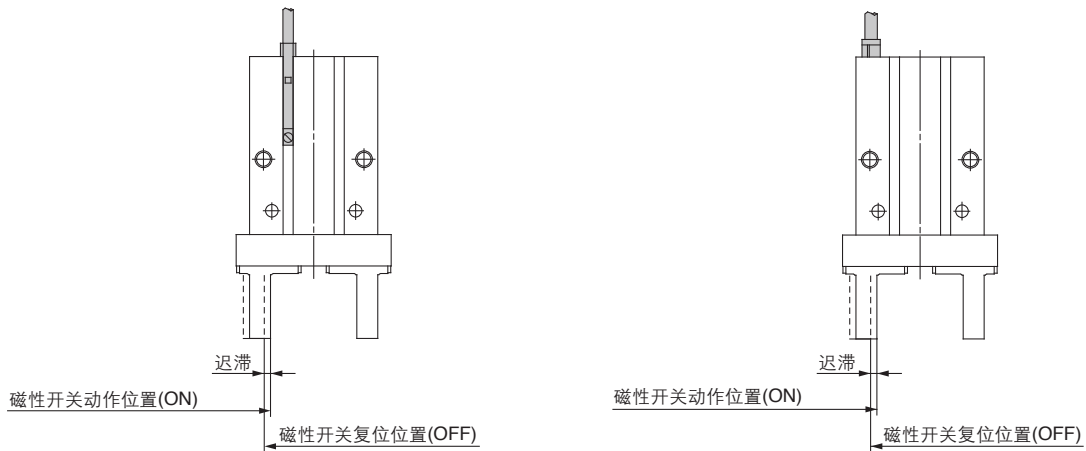
注) ● 夹持工件，建议在手指行程中心附近进行。
● 夹持工件在手指的开闭行程末端进行的情况，由于磁性开关迟滞的影响，上表的检测组合有被限制的情况。

- MHZ
- MHF
- MHL
- MHR
- MHK
- MHS
- MHC
- MHT-Z
- MHY
- MHW
- X□
- MRHQ
- MA
- D-□

MHZ2 · MHZ□2 系列

磁性开关迟滞

磁性开关上，与微动开关一样有迟滞。磁性开关位置的调整可大致按下表的值进行。



迟滞

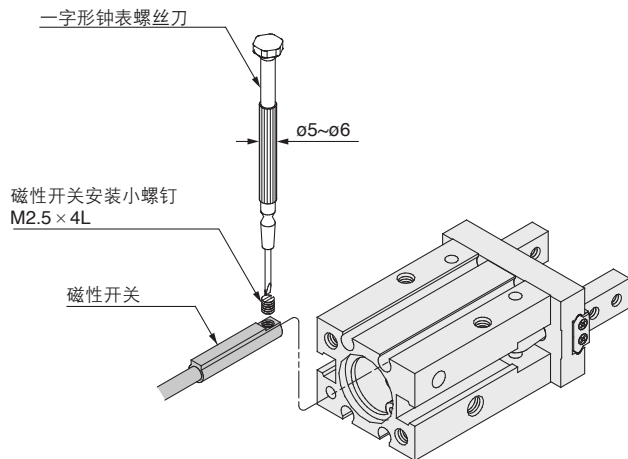
气爪型号	磁性开关型号		
	D-Y59A/Y59B D-Y69A/Y69B D-Y7P(V) D-Y7□W(V)	D-F8□	D-M9□(V) D-M9□W(V) D-M9□A(V)
MHZ2-6□	无设定	0.5	0.5
MHZ2-10□, MHZL2-10□	0.5	0.5 注)	0.5 注)
MHZ2-16□, MHZL2-16□	0.5	0.5	0.5
MHZ2-20□, MHZL2-20□	0.5	0.5	0.8
MHZ2-25□, MHZL2-25□	0.5	0.5	0.5
MHZ2-32□	0.5	0.5	0.7
MHZ2-40□	0.5	0.5	0.9
MHZJ2-6□	无设定	0.5	0.5
MHZJ2-10□		0.5	0.5
MHZJ2-16□		0.5	0.5
MHZJ2-20□		0.5	0.8
MHZJ2-25□		0.5	0.5

注) 在MHZ2-10□, MHZL2-10□上安装D-M9□(V), M9□W(V), M9□A(V) 的场合，需要安装件 (BMG2-012)。

磁性开关固定方法

适合品种: **MHZ2-6**
MHZJ2系列
MHZ2系列的圆槽部
MHZL2系列的圆槽部

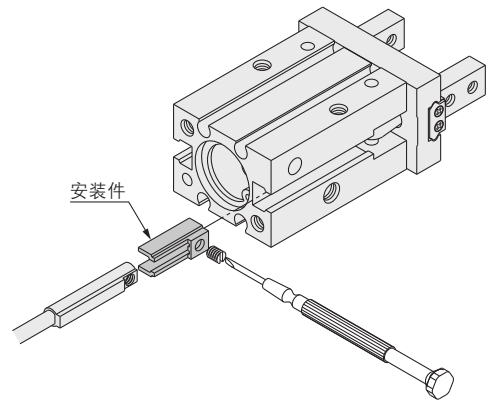
固定磁性开关的场合, 按下图方向把开关插入气爪的磁性开关安装槽上, 安装位置设定后, 用一字形钟表螺丝刀紧固附属的磁性开关安装小螺钉。



注) 紧固磁性开关安装小螺钉时, 使用握径5~6mm左右的钟表螺丝刀。
 另外, 紧固力矩为0.05~0.15N·m左右。

适合品种: **MHZ2系列侧面的方槽部**
MHZL2系列侧面的方槽部

- ①把磁性开关安装件如图所示插入气缸的磁性开关安装槽, 大体设置在磁性开关的位置。
- ②在磁性开关安装件的安装槽部上, 插入磁性开关。
- ③检出位置确认后, 拧入附在磁性开关上的止动螺钉(M2.5), 固定磁性开关。
- ④检出位置的变更按②的状态进行。



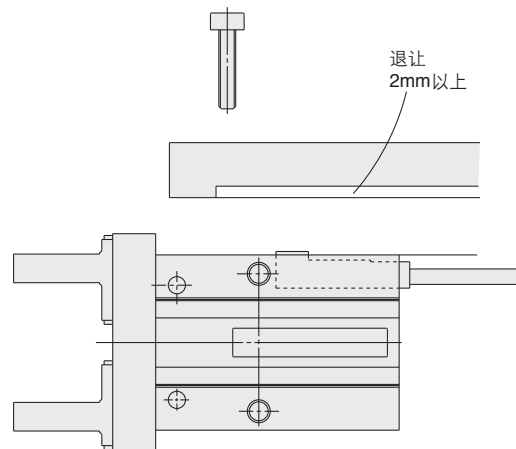
磁性开关安装件型号

磁性开关型号	磁性开关安装件型号
D-M9□(V) D-M9□W(V) D-F8□ D-M9□A(V)	BMG2-012

注) 紧固止动螺钉(M2.5)时, 使用握径5~6mm的螺丝刀。
 紧固力矩为0.05~0.1N·m。
 作为参考, 从有紧固感的位置再回转90°左右。
 注) MHZ2-10□, MHZJ2-10□, MHZL2-10□上不可安装D-F8□。

[安装件使用上的注意]

在下图那样的安装面侧使用磁性开关的场合, 因磁性开关安装件从端面突出, 故安装板上应设置2mm以上的退让部分。



MHZ

MHF

MHL

MHR

MHK

MHS

MHC

MHT

-Z

MHY

MHW

-X□

MRHQ

MA

D-□

MHZ2 · MHZ□2 系列

磁性开关从主体端面的凸出量

磁性开关从主体端面的凸出量如下表所示。
 安装时，可使用它指导安装。
 D-F8□不存在凸出量。
 端台型没有凸出量。

标准型主体

导线引出方向		横向			纵向				
		示意图			示意图				
气爪型号		D-Y59□ D-Y7P D-Y7□W	D-M9□ D-M9□W	D-M9□A	D-Y69□ D-Y7PV D-Y7□WV	D-M9□V D-M9□WV	D-M9□AV		
标准型	MHZ2-6□	开	无设定	11	13	无设定	9	11	
		闭		13	15		11	13	
	MHZ2-10□	开	1	3.5 ^{注3)}	5.5 ^{注3)}	—	1.5 ^{注3)}	3.5 ^{注3)}	
		闭	7.5	6.5 ^{注3)}	8.5 ^{注3)}	6.5	4.5 ^{注3)}	6.5 ^{注3)}	
	MHZ2-16□	开	—	1	3	—	—	—	
		闭	6	4	6	5	2	4	
	MHZ2-20□	开	—	—	—	—	—	—	
闭		4	2	4	3	—	—		
MHZ2-25□	开	—	—	—	—	—	—		
	闭	1	—	—	—	—	—		
MHZ2-32□	开	—	—	—	—	—	—		
	闭	3	—	—	2	—	—		
MHZ2-40□	开	—	—	—	—	—	—		
	闭	2	—	—	1	—	—		
带防尘罩	MHZJ2-6□	开	无设定	11	13	无设定	9	11	
		闭		13	15		11	13	
	MHZJ2-10□	开		5	7		3	5	
		闭		7	9		5	7	
	MHZJ2-16□	开		2	4		—	—	
		闭		5	7		3	5	
MHZJ2-20□	开	—	—	—	—				
	闭	3	5	1	3				
MHZJ2-25□	开	—	—	—	—				
	闭	2	4	—	—				
长行程	双作用	MHZL2-10D	开	0.5	1.5 ^{注3)}	3.5 ^{注3)}	—	—	
			闭	8.5	8 ^{注3)}	10 ^{注3)}	7.5	6 ^{注3)}	8 ^{注3)}
		MHZL2-16D	开	—	—	—	—	—	—
			闭	8	6	8	7	4	6
	MHZL2-20D	开	—	—	—	—	—	—	
		闭	7	5	7	6	3	5	
	MHZL2-25D	开	—	—	—	—	—	—	
		闭	5.5	3.5	5.5	4.5	1.5	3.5	
	单作用(常开)	MHZL2-10S	开	—	—	—	—	—	
			闭	—	—	—	—	—	
		MHZL2-16S	开	—	—	—	—	—	
			闭	3	1	3	2	—	—
MHZL2-20S	开	—	—	—	—	—	—		
	闭	1	—	—	—	—	—		
MHZL2-25S	开	—	—	—	—	—	—		
	闭	—	—	—	—	—	—		
单作用(常闭)	MHZL2-10C	开	—	—	—	—	—		
		闭	5.5	5 ^{注3)}	7 ^{注3)}	4.5	3 ^{注3)}	5 ^{注3)}	
	MHZL2-16C	开	—	—	—	—	—		
		闭	5.5	3.5	5.5	4.5	1.5	3.5	
MHZL2-20C	开	—	—	—	—	—			
	闭	3.5	1.5	3.5	2.5	—	—		
MHZL2-25C	开	—	—	—	—	—			
	闭	1.5	—	—	0.5	—	—		

注1) 表中未给出数值的为没有凸出量。

注2) 实际的设定位置在确认磁性开关的动作状态的基础上进行调整。

注3) 安装MHZ2-10□, MHZL2-10, D-M9□(V), M9□W(V), M9□A(V)的场合, 需要安装件(BMG2-012)。