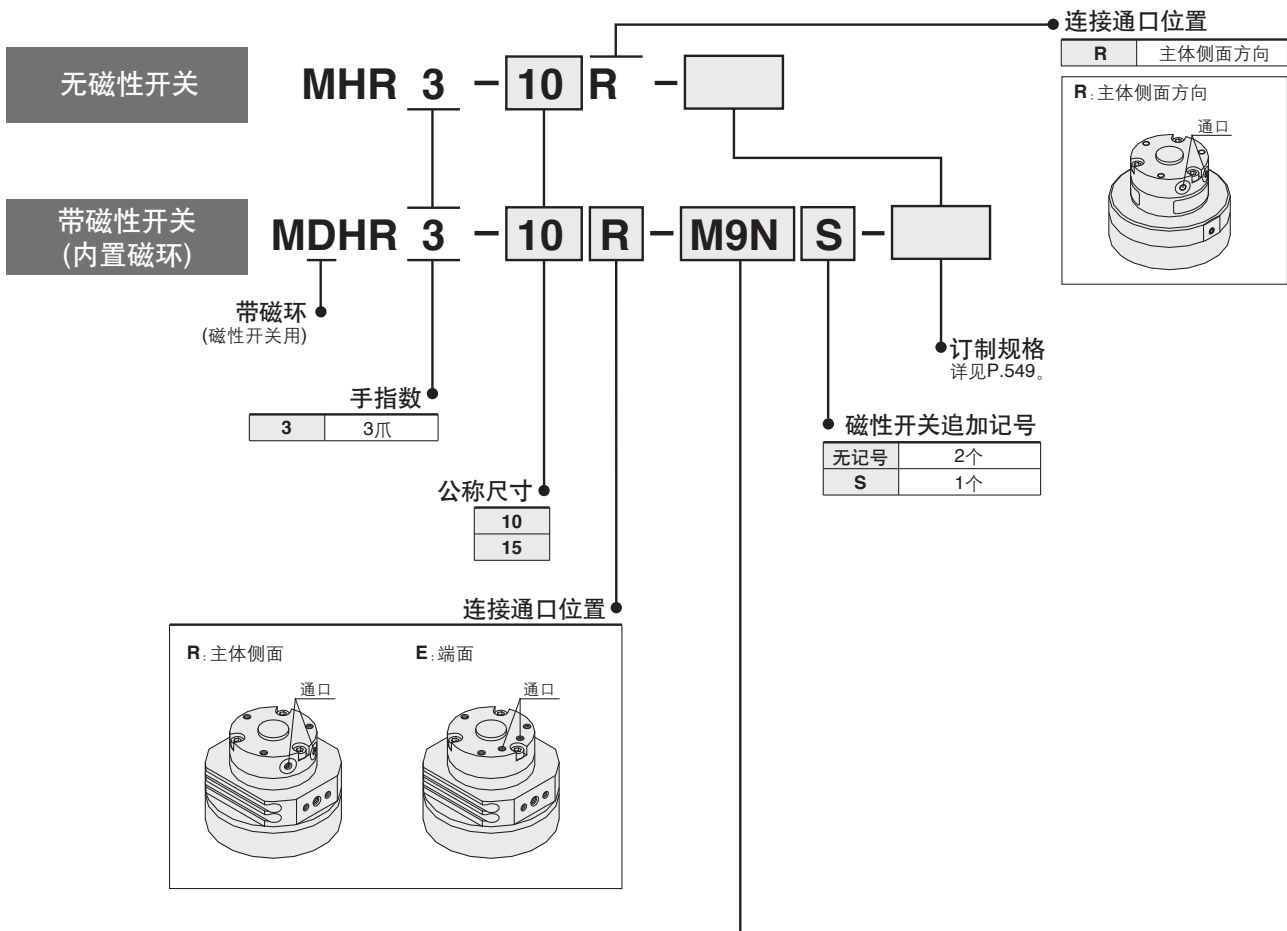


回转驱动型气爪 / 3爪型

MHR3 · MDHR3 系列

公称尺寸 $\phi 10, \phi 15$

型号表示方法



● 适合磁性开关 / 磁性开关单体规格详见P.807~856。

种类	特殊功能	导线引出方式	指示灯	配线(输出)	负载电压		磁性开关型号		导线长(m)*				导线前置插头	适合负载		
					DC	AC	纵向引出	横向引出	0.5 (无记号)	1 (M)	3 (L)	5 (Z)				
无触点磁性开关	—	直接出线式	有	3线(NPN)	24V	—	M9NV	M9N	●	●	●	○	○	IC回路	继电器 PLC	
				3线(PNP)			M9PV	M9P	●	●	●	○				
				2线			M9BV	M9B	●	●	●	○				
				3线(NPN)			M9NV	M9NW	●	●	●	○	○			
				3线(PNP)			M9PV	M9PW	●	●	●	○	○			
				2线			M9BV	M9BW	●	●	●	○	○			
	诊断指示 (2色显示)	—	—	—	3线(NPN)	—	—	**M9NAV	**M9NA	○	○	●	○	○	IC回路	—
					3线(PNP)			**M9PAV	**M9PA	○	○	●	○	○		
					2线			**M9BAV	**M9BA	○	○	●	○	○		
					3线(NPN)											
					3线(PNP)											
					2线											

※※上记型号的产品上也可安装耐水性超强的磁性开关，但并不保证产品的耐水性能。

※导线长度记号 0.5m 无记号 (例) M9NW
 1m M (例) M9NWM
 3m L (例) M9NWL
 5m Z (例) M9NWX

※带"○"的磁性开关按订货生产。

注) 使用2色显示型的场合，为了能检测出气爪的确切位置，请设定在红色灯亮处。

型式 · 规格



公称尺寸		10	15
动作方式		双作用	
注1) 夹持力N (有效值) 0.5MPa时的值	外径夹持力	7	13
	内径夹持力	6.5	12
开闭行程 (两侧)	手指闭宽 (mm)	16	19
	手指开宽 (mm)	22	27
	行程(mm)	6	8
注2) 质量g		120 (125)	225 (230)
连接口径		M3 × 0.5	
重复精度		±0.01mm	
使用流体		空气	
使用压力		0.2~0.6MPa	0.15~0.6MPa
环境温度及使用流体温度		0 ~60°C	
最高使用频率		180c.p.m	
给油		不给油	

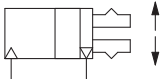
注1) 关于各夹持点的夹持力请参见P.550的「有效夹持力」数据。
此有效夹持力是位于开闭行程中间位置时的值。

注2) ()内的数值是MDHR的质量。但是, 不包含磁性开关的质量。

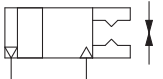
手指开闭速度在全行程为0.2秒以上, 会产生粘附现象, 全行程有可能不动作。

JIS表示记号

无磁性开关 · 双作用

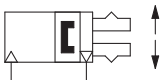


内径夹持

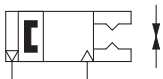


外径夹持

带磁性开关 · 双作用



内径夹持



外径夹持



订制规格
(详见P.727~759。)

表示记号	规格 / 内容
-X32	摆动部润滑脂变更
-X63	氟润滑脂

MHZ

MHF

MHL

MHR

MHK

MHS

MHC

MHT

-Z

MHY

MHW

-X□

MRHQ

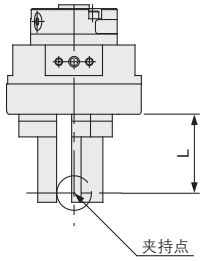
MA

D-□

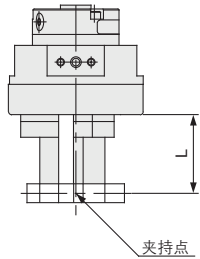
MHR3 · MDHR3 系列

夹持点

外径夹持状态



内径夹持状态



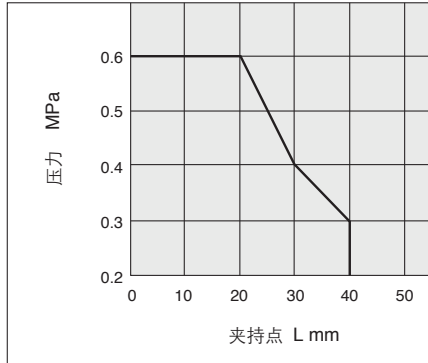
L: 夹持点距离

夹持点的限制范围: 外径夹持 · 内径夹持

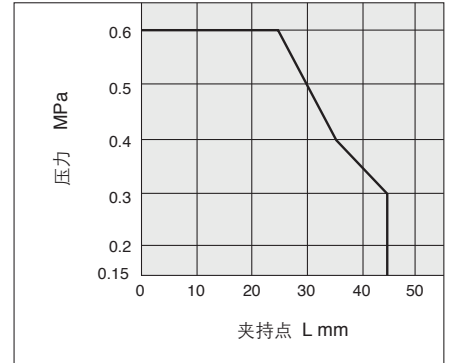
● 工件的夹持点: 按使用压力、夹持点距离:
L 应在下图所示范围内。

● 若工件的夹持点超出限制范围, 则会对手指或导轨部施加过大的偏负荷, 导致手指松动等, 降低气爪的使用寿命。

MHR3-10R / MDHR3-10□



MHR3-15R / MDHR3-15□



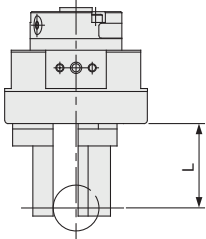
有效夹持力

由工件质量大致选择气爪的型号

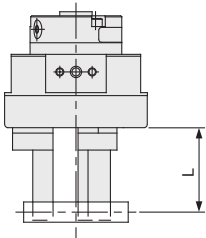
● 根据工件和附件之间的摩擦系数及形状的不同, 应选定手指的夹持力在工件质量的7~14倍以上的气爪型号。

● 搬送工件时, 若受到大的加速度及冲击力作用, 还要估计一定的余量。

外径夹持力



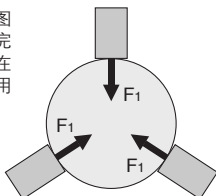
内径夹持力



L: 夹持点距离 mm

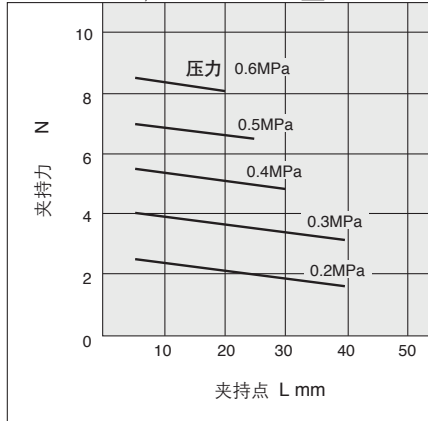
● 有效夹持力的表示

右图的有效夹持力, 如下图所示: 3个手指及附件一起完全与工件处于接触状态, 在一个手指上所受的推力, 用 F_1 表示。



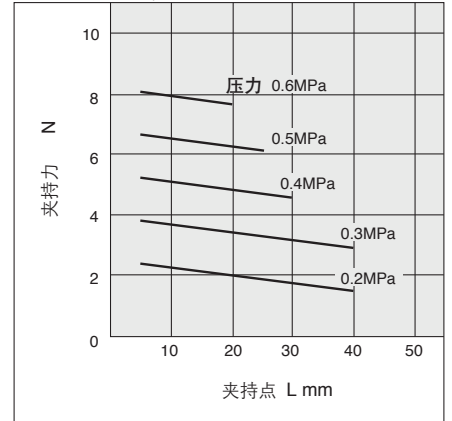
外径夹持力

MHR3-10R / MDHR3-10□

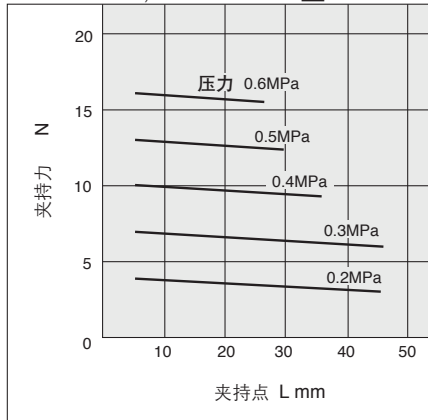


内径夹持力

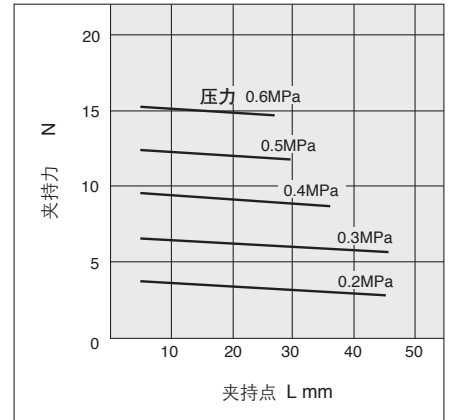
MHR3-10R / MDHR3-10□



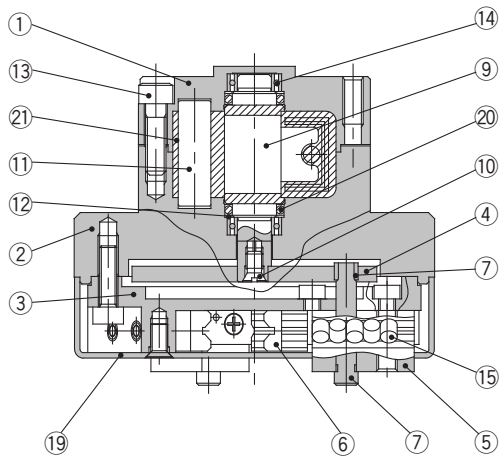
MHR3-15R / MDHR3-15□



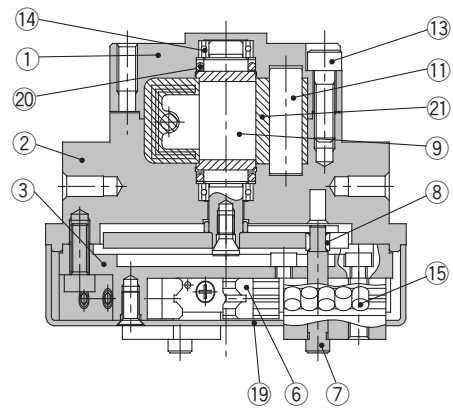
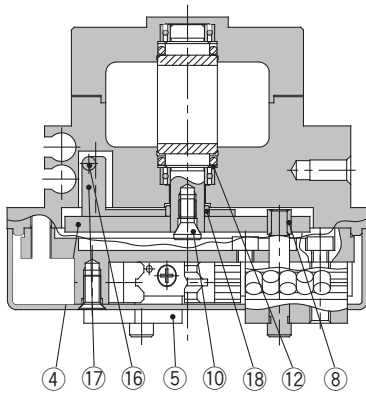
MHR3-15R / MDHR3-15□



结构图



MDHR3



构成零件

序号	零件名	材质	备注
1	主体	铝合金	硬质阳极氧化处理
2	连接件主体	铝合金	硬质阳极氧化处理
3	导轨保持座	不锈钢	
4	凸轮	冷轧钢板	氮化
5	手指组件	不锈钢	热处理
6	导轨	不锈钢	热处理
7	销钉	碳钢	热处理 无电解镀镍
8	销钉滚轴	不锈钢	氮化
9	叶片轴	不锈钢·NBR	
10	连接螺钉	铬钼钢	铬酸锌
11	止动块	树脂	

构成零件

序号	零件名	材质	备注
12	支撑密封圈	不锈钢板	
13	内六角螺钉	不锈钢	
14	轴承	高碳铬轴承钢	
15	滚筒	不锈钢	
16	磁环	-	
17	磁环支架	铝合金	硬质阳极氧化处理
18	滚轮	不锈钢	
19	端盖	铝合金	硬质阳极氧化处理
20	"O"形圈	NBR	
21	止动环密封件	NBR	

可换件

零件名	M□HR3-10□	M□HR3-15□	主要零件
端盖	P3313128	P3313228	⑱

MHZ

MHF

MHL

MHR

MHK

MHS

MHC

MHT

-Z

MHY

MHW

-X□

MRHQ

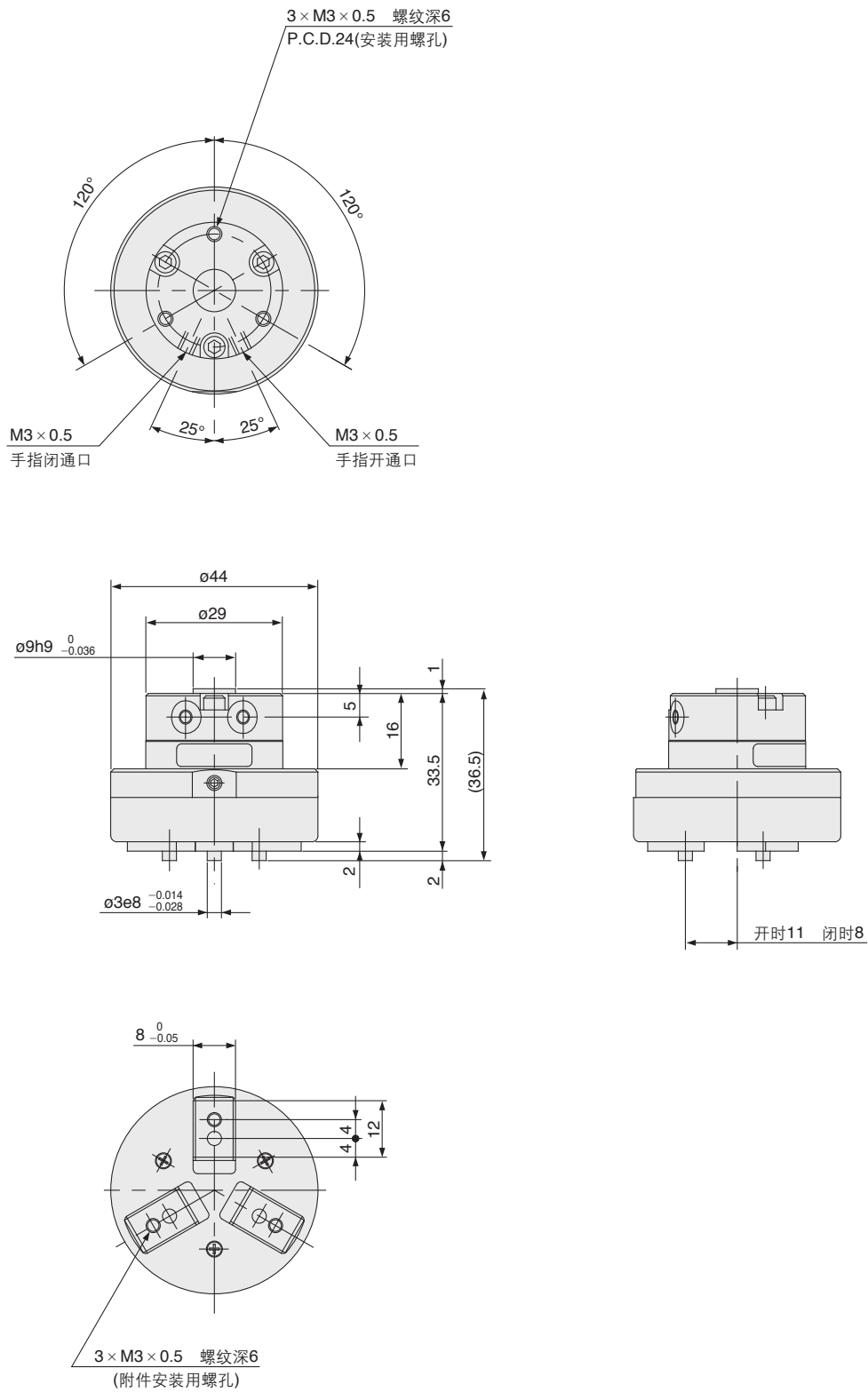
MA

D-□

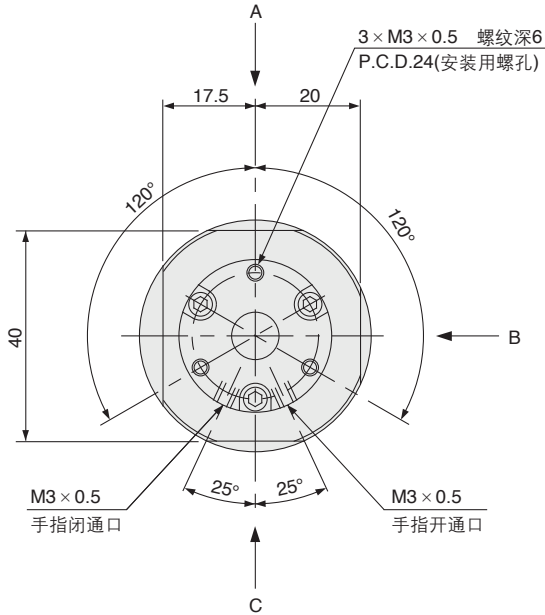
MHR3 · MDHR3 系列

公称尺寸10

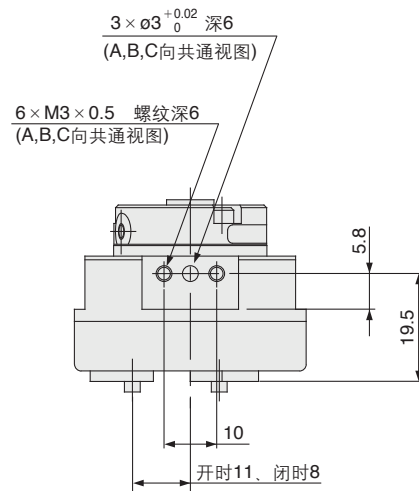
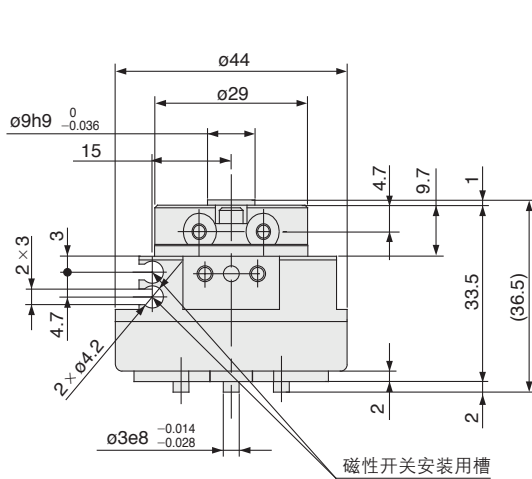
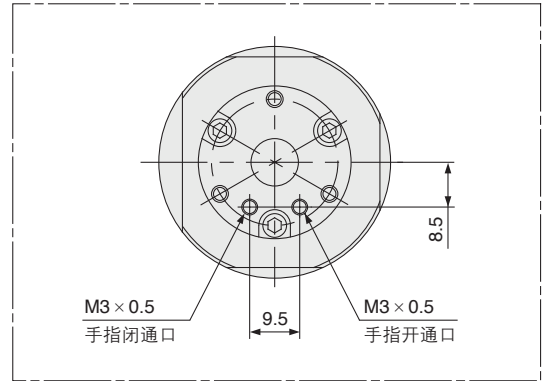
无磁性开关: MHR3-10R



带磁性开关(内置磁环): **MDHR3-10R**

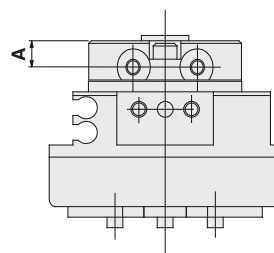


MDHR3-10E通口位置



MHR和MDHR在尺寸上的不同

请注意MHR系列与MDHR系列在下列尺寸上不通。另外，根据磁性开关安装用槽的有无，主体的形状也不同。



型号	A
MHR3-10R	5
MDHR3-10R	4.7

MHZ

MHF

MHL

MHR

MHK

MHS

MHC

MHT

-Z

MHY

MHW

-X □

MRHQ

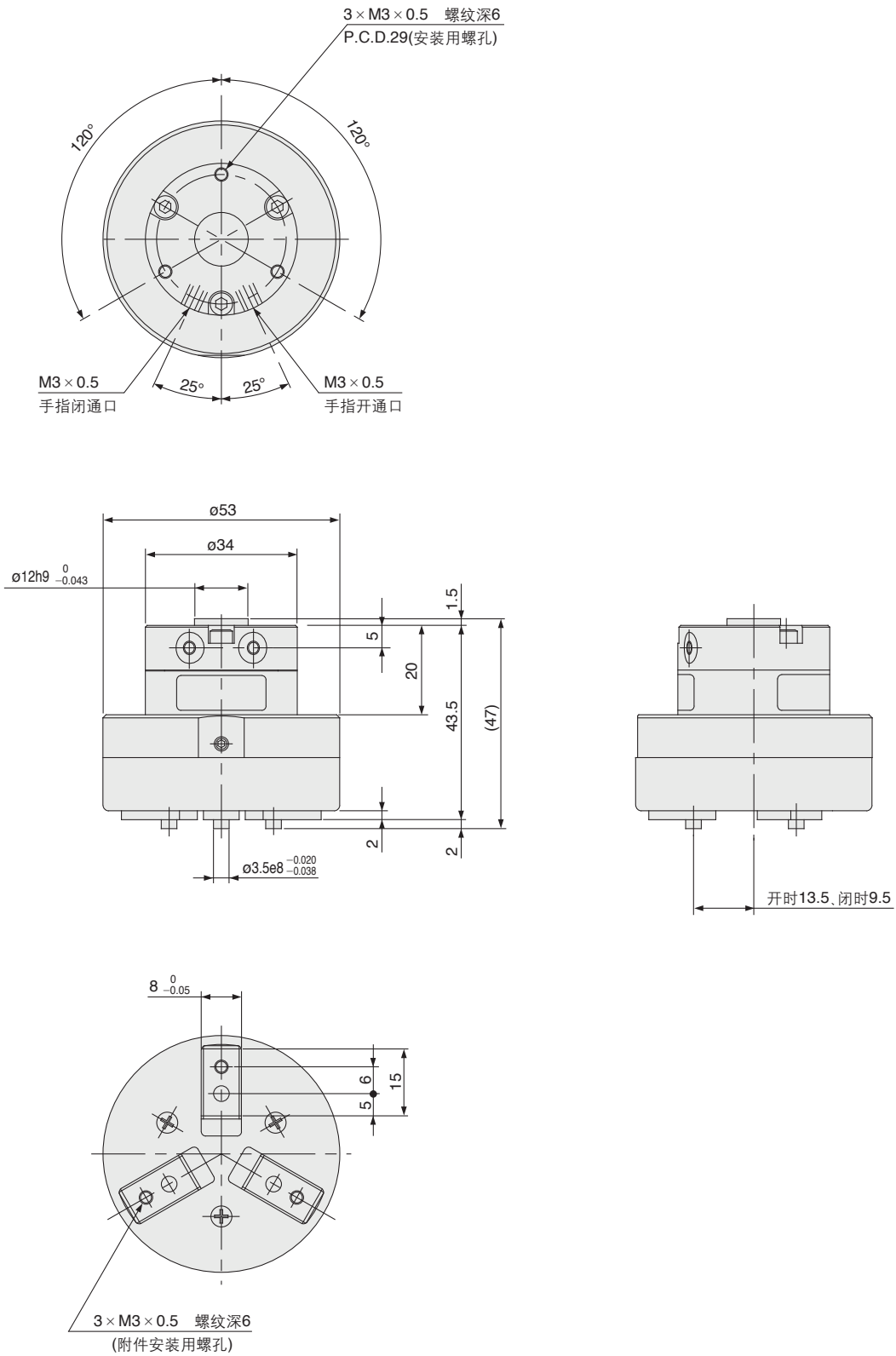
MA

D-□

MHR3 · MDHR3 系列

公称尺寸15

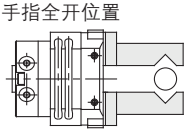
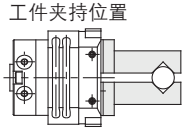
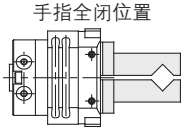
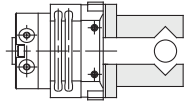
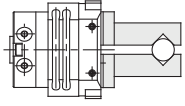
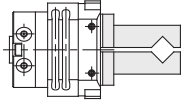
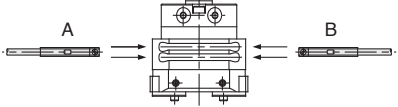
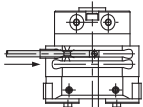
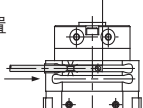
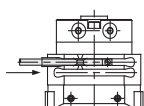
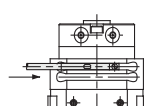
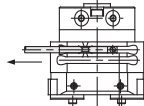
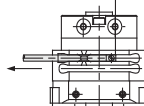
无磁性开关: MHR3-15R



MDHR2, MDHR3 系列 磁性开关的设定例及安装位置的设定方法

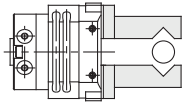
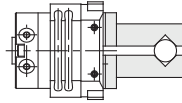
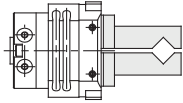
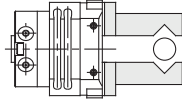
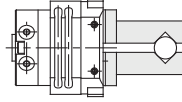
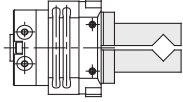
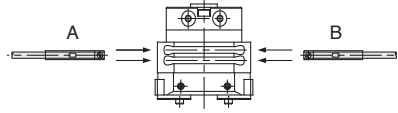
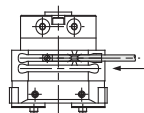
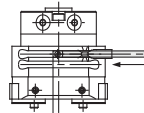
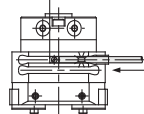
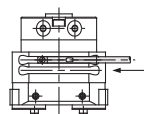
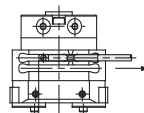
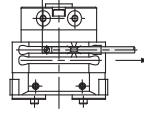
磁性开关根据安装数量和检测位置的组合，可以有很多种使用方法。

1) 工件外径夹持时的检测 / 磁性开关A方向安装の場合

检测例		①想确认手指复位的场合	②想确认夹持工件的场合	③想确认非夹持工件的场合
检测位置				
磁性开关的动作		手指复位时开关ON (灯亮)	夹持工件时开关ON (灯亮)	非夹持工件时(异常时): 开关ON(灯亮)
检测组合	1个磁性开关的场合 ※可以检测出①、②、③中任何1处的位置。	●	●	●
	2个磁性开关的场合 ※可以检测出①、②、③中2处的位置。	A	●	—
		B	—	●
C	●	—	●	
磁性开关安装位置设定步骤 「无压力或低压时，按开关与电源连接的步骤设定」		步骤1) 手指全开。 	步骤1) 手指夹持工件位置。 	步骤1) 手指全闭。 
		A方向的磁性开关安装の場合 步骤2) 按A向将磁性开关装入开关安装槽。 		
		步骤3) 按箭头方向移动开关，从指示灯亮的位置开始，再向箭头方向移动0.3~0.5mm后固定。 灯亮位置  固定位置 	步骤3) 按箭头方向移动开关到指示灯亮的位置。  步骤4) 再次按箭头方向移动开关，确认指示灯灭。  步骤5) 反向移动开关，从指示灯再次亮的位置开始，按箭头方向移动0.3~0.5mm后固定。 灯亮位置  固定位置 	

注) 夹持工件，建议在手指行程中心附近进行。
 夹持工件在手指的开闭行程末端进行的场合，由于磁性开关迟滞的影响，上表的检测组合有被限制的情况。

2) 工件外径夹持时的检测 / 磁性开关B方向安装の場合

检测例		①想确认手指复位の場合	②想确认夹持工件の場合	③想确认非夹持工件の場合
检测位置		手指全开位置 	工件夹持位置 	手指全闭位置 
磁性开关的动作		手指复位时开关ON (灯亮)	夹持工件时开关ON (灯亮)	非夹持工件时(异常时): 开关ON(灯亮)
检测组合	1个磁性开关の場合 ※可以检测出①、②、③中任何1处的位置。	●	●	●
	2个磁性开关の場合 ※可以检测出①、②、③中2处的位置。	●	●	—
		●	—	●
磁性开关安装位置设定步骤 「无压力或低压时，按开关与电源连接的步骤设定」		步骤1) 手指全开。 	步骤1) 手指夹持工件位置。 	步骤1) 手指全闭。 
		B方向的磁性开关安装の場合 步骤2) 按B向将磁性开关装入开关安装槽。 		
		步骤3) 按箭头方向移动开关到指示灯亮的位置。 	步骤3) 按箭头方向移动开关，从指示灯亮的位置开始，再向箭头方向移动0.3~0.5mm后固定。 灯亮位置  0.3~0.5mm 固定位置 	
		步骤4) 再次按箭头方向移动开关，确认指示灯灭。 		
		步骤5) 反向移动开关，从指示灯再次亮的位置开始，按箭头方向移动0.3~0.5mm后固定。 灯亮位置  0.3~0.5mm 固定位置 		

注) · 夹持工件，建议在手指行程中心附近进行。
 · 夹持工件在手指的开闭行程末端进行的场合，由于磁性开关迟滞的影响，上表的检测组合有被限制的情况。

- MHZ
- MHF
- MHL
- MHR
- MHK
- MHS
- MHC
- MHT-Z
- MHY
- MHW
- X□
- MRHQ
- MA
- D-□

MDHR2, MDHR3 系列 磁性开关的设定例及安装位置的设定方法

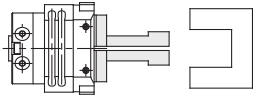
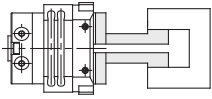
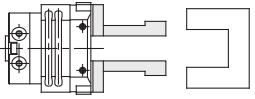
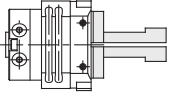
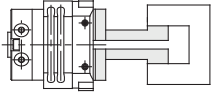
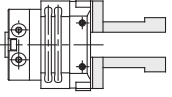
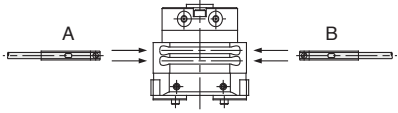
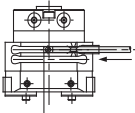
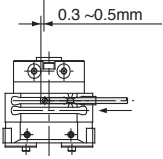
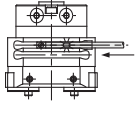
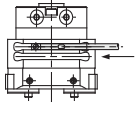
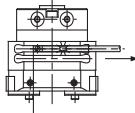
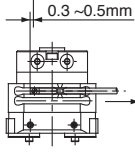
磁性开关根据安装数量和检测位置的组合，可以有很多种使用方法。

3) 工件内径夹持时的检测 / 磁性开关A方向安装の場合

检测例		①想确认手指复位的场合	②想确认夹持工件的场合	③想确认非夹持工件的场合
检测位置				
磁性开关的动作		手指复位时开关ON (灯亮)	夹持工件时开关ON (灯亮)	非夹持工件时(异常时): 开关ON(灯亮)
检测组合	1个磁性开关的场合 ※可以检测出①、②、③中任何1处的位置。	●	●	●
	2个磁性开关的场合 ※可以检测出①、②、③中2处的位置。	A	●	—
		B	—	●
C	●	—	●	
磁性开关安装位置设定步骤 「无压力或低压时，按开关与电源连接的步骤设定」		<p>步骤1) 手指全闭。</p>	<p>步骤1) 手指夹持工件位置。</p>	<p>步骤1) 手指全开。</p>
		<p>A方向的磁性开关安装の場合 步骤2) 按A向将磁性开关装入开关安装槽。</p>		
		<p>步骤3) 按箭头方向移动开关到指示灯亮的位置。</p>	<p>步骤3) 按箭头方向移动开关，从指示灯亮的位置开始，再向箭头方向移动0.3~0.5mm后固定。</p>	
		<p>步骤4) 再次按箭头方向移动开关，确认指示灯灭。</p>	<p>灯亮位置</p> <p>0.3~0.5mm</p> <p>固定位置</p>	
		<p>步骤5) 反向移动开关，从指示灯再次亮的位置开始，按箭头方向移动0.3~0.5mm后固定。</p> <p>灯亮位置</p> <p>0.3~0.5mm</p> <p>固定位置</p>		

注) · 夹持工件，建议在手指行程中心附近进行。
· 夹持工件在手指的关闭行程末端进行的情况，由于磁性开关迟滞的影响，上表的检测组合有被限制的情况。

4) 工件内径夹持时的检测 / 磁性开关B方向安装の場合

检测例	①想确认手指复位の場合	②想确认夹持工件の場合	③想确认非夹持工件の場合
检测位置	手指全开位置 	工件夹持位置 	手指全闭位置 
磁性开关的动作	手指复位时开关ON (灯亮)	夹持工件时开关ON (灯亮)	非夹持工件时(异常时): 开关ON(灯亮)
检测组合	1个磁性开关の場合 ※可以检测出①、②、③中任何1处的位置。	●	●
	2个磁性开关の場合 ※可以检测出①、②、③中2处的位置。	●	●
		-	●
	●	-	●
磁性开关安装位置设定步骤 「无压力或低压时, 按开关与电源连接的步骤设定」	步骤1) 手指全闭。 	步骤1) 手指夹持工件位置。 	步骤1) 手指全开。 
	B方向的磁性开关安装の場合 步骤2) 按B向将磁性开关装入开关安装槽。 		
	步骤3) 按箭头方向移动开关, 从指示灯亮的位置开始, 再向箭头方向移动0.3~0.5mm后固定。 灯亮位置  固定位置 	步骤3) 按箭头方向移动开关到指示灯亮的位置。  步骤4) 再次按箭头方向移动开关, 确认指示灯灭。  步骤5) 反向移动开关, 从指示灯再次亮的位置开始, 按箭头方向移动0.3~0.5mm后固定。 灯亮位置  固定位置 	

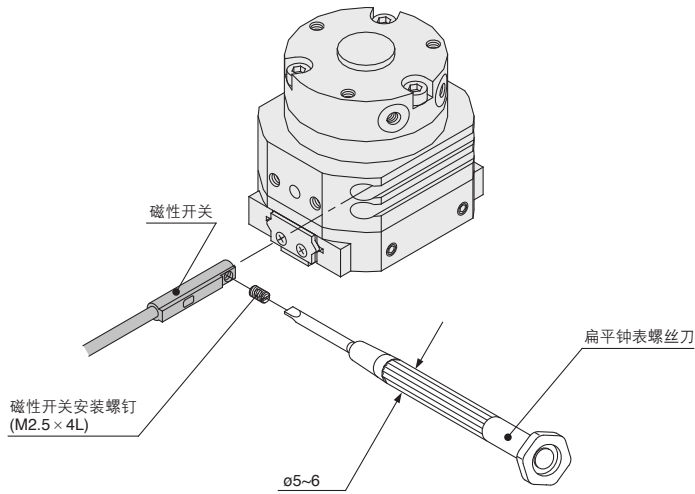
注) · 夹持工件, 建议在手指行程中心附近进行。
· 夹持工件在手指的开闭行程末端进行の場合, 由于磁性开关迟滞的影响, 上表的检测组合有被限制的情况。

- MHZ
- MHF
- MHL
- MHR
- MHK
- MHS
- MHC
- MHT-Z
- MHY
- MHW
- X□
- MRHQ
- MA
- D-□

MHR2 · MDHR2 系列

磁性开关安装方法

固定磁性开关时，沿下图方向将磁性开关插入气爪的开关安装槽内，安装位置设定后，用扁平钟表螺丝刀，将附带的磁性开关安装螺钉拧紧。

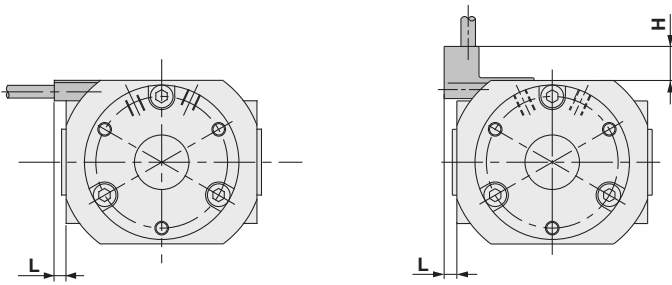


注) 紧固开关安装螺钉时，使用握径为5~6mm的钟表螺丝刀。其紧固力矩约为0.05~0.15N·m。

磁性开关从主体端面的凸出量

磁性开关从主体端面的凸出量最大值(手指全开时)如下表所示。安装时，可使用它指导安装。

MDHR2-10,15



使用磁性开关D-M9N · D-M9P · D-M9B · D-M9□Aの場合

使用磁性开关D-M9NV · D-M9PV · D-M9BV · D-M9□AVの場合

磁性开关的最大凸出量:L,H

单位:mm

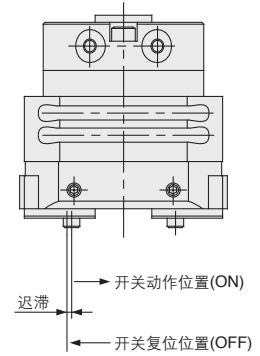
气爪型号	磁性开关型号	磁性开关型号			
		D-M9□ D-M9□W	D-M9□A	D-M9□V M9□WV	D-M9□AV
MDHR2-10	L	2.6	4.6	0.6	2.6
	H	-	-	7	6.8
MDHR2-15	L	-	-	-	-
	H	-	-	7	6.8

磁性开关的迟滞

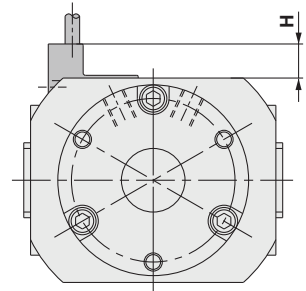
磁性开关的迟滞如下图所示。调整磁性开关的位置时，可作为大致参考。

型号	迟滞(最大值)mm
MDHR2-10	0.3
MDHR2-15	0.2
MDHR2-20	0.6
MDHR2-30	0.3

MDHR2



MDHR2-20,30



使用磁性开关D-M9NV · D-M9PV · D-M9BV · D-M9□AVの場合

磁性开关的最大凸出量:H

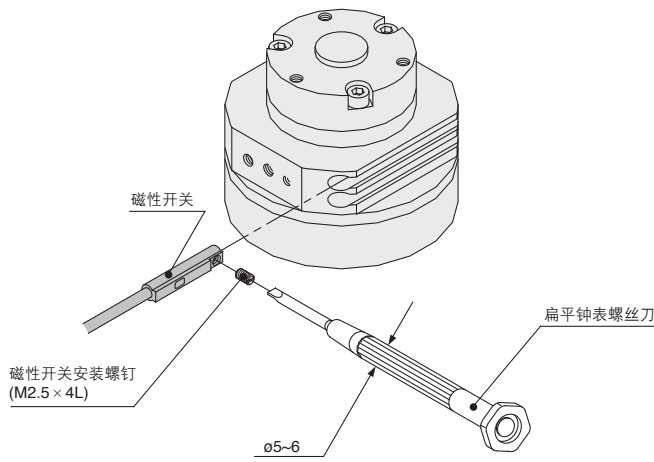
单位:mm

气爪型号	磁性开关型号	磁性开关型号	
		D-M9□V M9□WV	D-M9□AV
MDHR2-20		7	6.8
MDHR2-30		7	6.8

磁性开关D-M9□の場合，无开关凸出量。

磁性开关安装方法

固定磁性开关时，沿下图方向将磁性开关插入气爪的开关安装槽内，安装位置设定后，用扁平钟表螺丝刀，将附带的磁性开关安装螺钉拧紧。



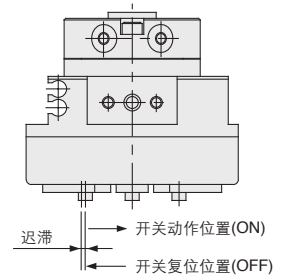
注) 紧固开关安装螺钉时，使用握径为5~6mm的钟表螺丝刀。其紧固力矩约为0.05~0.15N·m。

磁性开关的迟滞

磁性开关的迟滞如下图所示。调整磁性开关的位置时，可作为大致参考。

型号	迟滞(最大值)mm
MDHR3-10	0.2
MDHR3-15	0.5

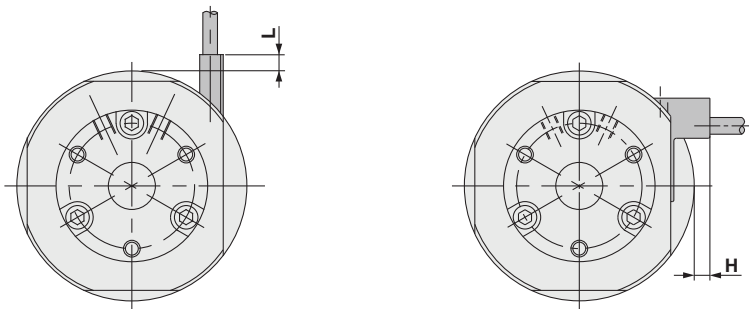
MDHR3



磁性开关从主体端面的凸出量

磁性开关从主体端面的凸出量最大值(手指全开时)如下表所示。安装时，可使用它指导安装。

MDHR3-10



使用磁性开关D-M9□ · D-M9□Aの場合

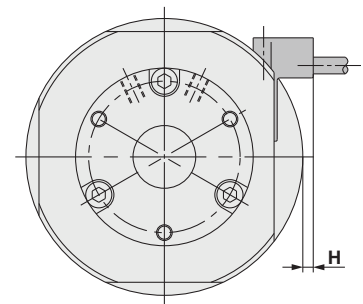
使用磁性开关D-M9□V · D-M9□AVの場合

磁性开关的最大凸出量:L,H

单位:mm

磁性开关型号	D-M9□ D-M9□W	D-M9□A	D-M9□V M9□WV	D-M9□AV
L	-	-	-	-
H	-	-	2.5	2.3

MDHR3-15



使用磁性开关D-M9□V · D-M9□AVの場合

磁性开关的最大凸出量:H

单位:mm

磁性开关型号	D-M9□V M9□WV	D-M9□AV
H	1.5	1.3

磁性开关D-M9□の場合，无开关凸出量。

MHZ

MHF

MHL

MHR

MHK

MHS

MHC

MHT

-Z

MHY

MHW

-X□

MRHQ

MA

D-□