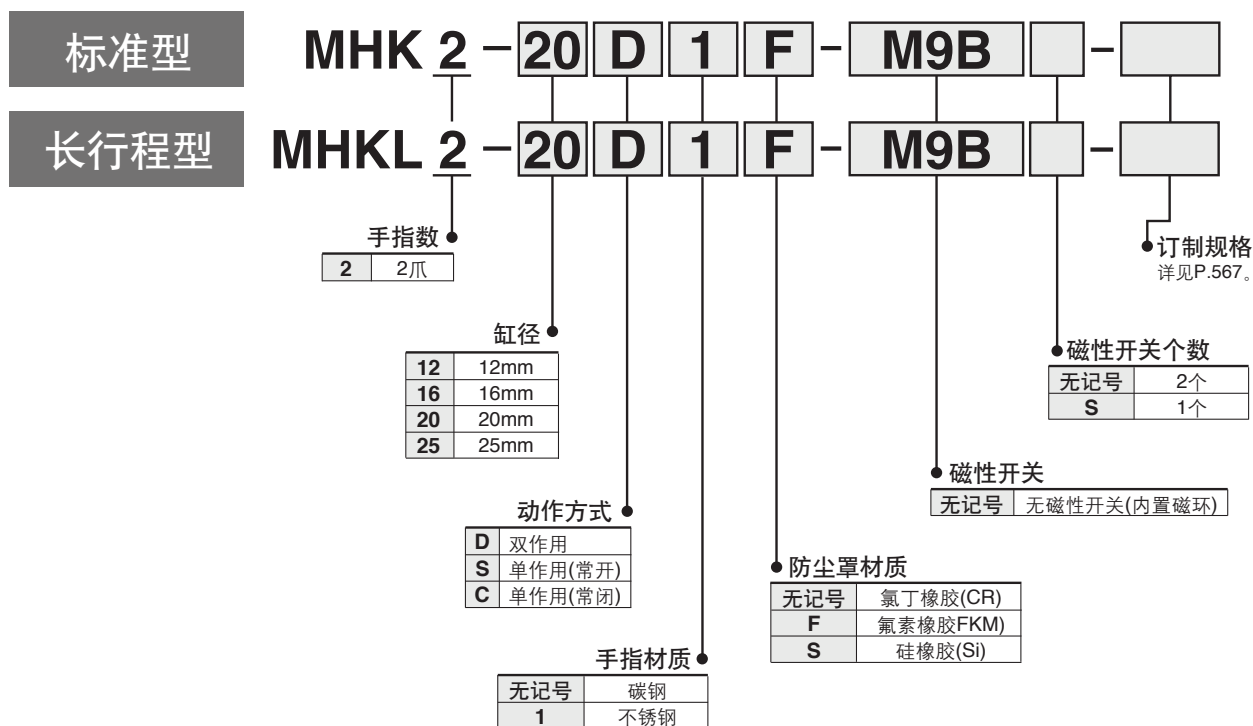


滑动型楔形凸轮驱动方式 气爪(2爪型)

MHK2 系列

Ø12, Ø16, Ø20, Ø25

型号表示方法



适合磁性开关 / 磁性开关单体的详细规格参见P.807~856。

种类	特殊功能	导线引出方式	指示灯	配线(输出)	负载电压		磁性开关型号		导线长度(m)**				导线前置插头	适合负载			
					DC	AC	纵向引出	横向引出	0.5 (无记号)	1 (M)	3 (L)	5 (Z)		IC回路	继电器 PLC		
无触点磁性开关	—	直接出线式	有	3线(NPN)	24V	5V, 12V	—	M9NV	M9N	●	●	●	○	○	IC回路	继电器 PLC	
				3线(PNP)				M9PV	M9P	●	●	●	○	○			
				2线				M9BV	M9B	●	●	●	○	○			
				3线(NPN)				M9NWV	M9NW	●	●	●	○	○			
				3线(PNP)				M9PWV	M9PW	●	●	●	○	○			
				2线				M9BWV	M9BW	●	●	●	○	○			
	耐水性强(2色显示)	直接出线式	有	有	3线(NPN)	24V	5V, 12V	—	**M9NAV	**M9NA	○	○	●	○	○	IC回路	继电器 PLC
					3线(PNP)				**M9PAV	**M9PA	○	○	●	○	○		
					2线				**M9BAV	**M9BA	○	○	●	○	○		
					3线(NPN)						○	○	○	○	○		
					3线(PNP)						○	○	○	○	○		
					2线						○	○	○	○	○		

**上记型号的产品上也可安装耐水性强型的磁性开关,但并不保证产品的耐水性能。

※导线长度记号 0.5m 无记号 (例) M9NW ※带"○"的磁性开关按订货生产。

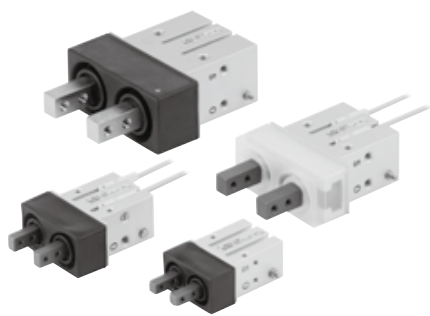
1m M (例) M9NWM

3m L (例) M9NWL

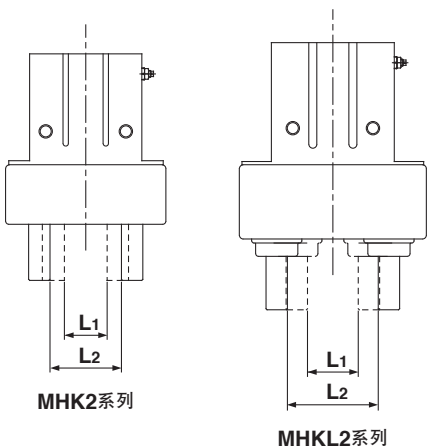
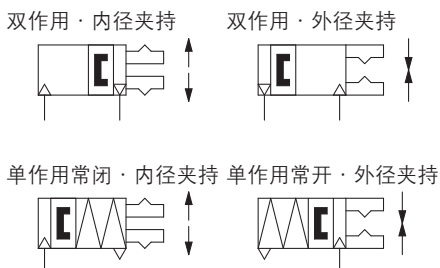
5m Z (例) M9NWZ

注) 使用2色显示型的情况,为了能检测出气爪的确切位置,请设定在红色灯亮处。

规格



JIS图形符号



使用流体	空气	
使用压力	双作用	0.1~0.6MPa
	单作用	常开 常闭
环境温度及使用流体温度	-10~60°C	
重复精度	±0.01mm	
给油	不给油	
动作方式	双作用·单作用	
注) 磁性开关(可选项)	无触点磁性开关(3线式、2线式)	

注) 磁性开关的规格详见P.807~856。

可选项

手指材质	碳钢(标准)、不锈钢
防尘罩材质	氯丁橡胶(CR)(标准)、氟橡胶(FKM)、硅橡胶(Si)

型号

MHK2系列 / 标准型

动作方式	型号	缸径 mm	最高使用频率 c.p.m	注1) 1个手指夹持力的有效值 N	开闭行程 mm (L2-L1)	闭时宽 mm (L1)	开时宽 mm (L2)	质量 g	
双作用	MHK2-12D□	12	120	外径夹持: 15 内径夹持: 16	4	9	13	75	
	MHK2-16D□	16		外径夹持: 31 内径夹持: 36	6	14.6	20.6	113	
	MHK2-20D□	20		外径夹持: 46 内径夹持: 56	10	16	26	235	
	MHK2-25D□	25		外径夹持: 80 内径夹持: 86	14	19	33	440	
单作用	常开	MHK2-12S□		12	9	4	9	13	76
		MHK2-16S□		16	23	6	14.6	20.6	114
		MHK2-20S□		20	34	10	16	26	237
		MHK2-25S□		25	58	14	19	33	443
	常闭	MHK2-12C□		12	12	4	9	13	76
		MHK2-16C□		16	25	6	14.6	20.6	115
		MHK2-20C□		20	44	10	16	26	237
		MHK2-25C□		25	73	14	19	33	443

MHKL2系列 / 长行程型

动作方式	型号	缸径 mm	最高使用频率 c.p.m	注1) 1个手指夹持力的有效值 N	开闭行程 mm (L2-L1)	闭时宽 mm (L1)	开时宽 mm (L2)	质量 g	
双作用	MHKL2-12D□	12	90	外径夹持: 14 内径夹持: 16	11	9	20	104	
	MHKL2-16D□	16		外径夹持: 27 内径夹持: 30	14	14.6	28.6	164	
	MHKL2-20D□	20		外径夹持: 45 内径夹持: 53	18	16	34	312	
	MHKL2-25D□	25		外径夹持: 79 内径夹持: 90	22	19	41	562	
单作用	常开	MHKL2-12S□		12	9	11	9	20	105
		MHKL2-16S□		16	17	14	14.6	28.6	165
		MHKL2-20S□		20	32	18	16	34	314
		MHKL2-25S□		25	53	22	19	41	565
	常闭	MHKL2-12C□		12	11	11	9	20	105
		MHKL2-16C□		16	22	14	14.6	28.6	166
		MHKL2-20C□		20	40	18	16	34	314
		MHKL2-25C□		25	63	22	19	41	565

注1) 压力0.5MPa、夹持点 L=20mm时的值。

表示的是单作用常开型的外径夹持力、单作用常闭型的内径夹持力。
在各夹持点的夹持力请参考P.569~573的「夹持点·有效把持力」数据。



订制规格
(详见P.727~759。)

表示记号	规格 / 内容
-X4	耐热规格(100°C)
-X5	密封件类氟橡胶
-X7	闭方向弹簧辅助型
-X12	开方向弹簧辅助型
-X39	带给油器
-X41	开关槽两面型
-X50	无磁环
-X53	密封件类EPDM / 氟润滑脂
-X63	氟润滑脂
-X64	手指/侧面螺孔安装方式
-X65	手指/通孔安装方式
-X77A	防尘罩粘接
-X77B	防尘罩粘接/仅手指部
-X78A	防尘罩挤缝
-X78B	防尘罩挤缝/仅手指部
-X79	食品机械用润滑脂 / 氟润滑脂
-X79A	食品机械用润滑脂

MHZ

MHF

MHL

MHR

MHK

MHS

MHC

MHT-Z

MHY

MHW

-X□

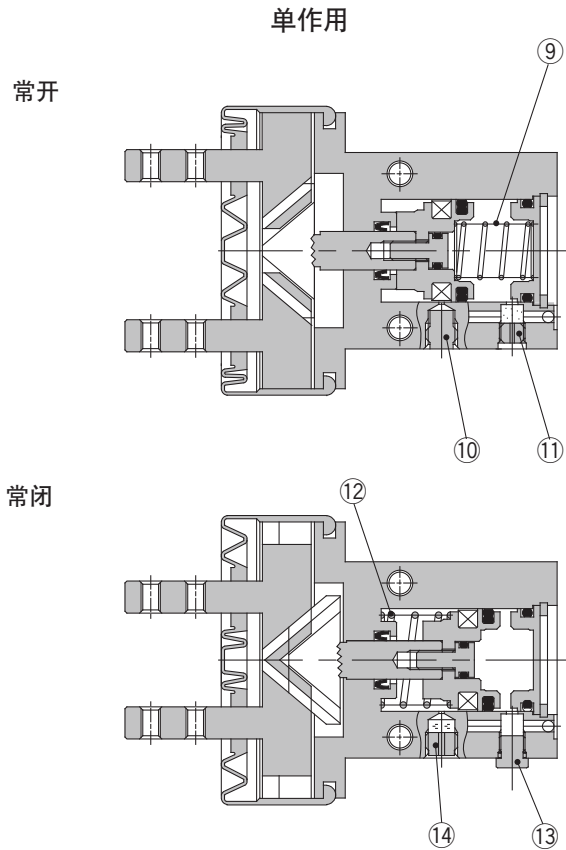
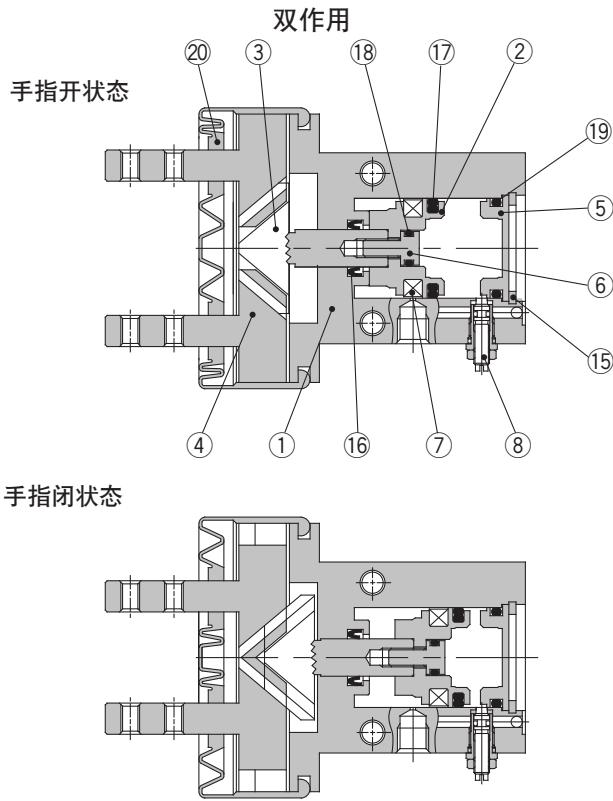
MRHQ

MA

D-□

MHK2 系列

结构图



构成零部件

序号	零部件名	材质	备注
1	主体	铝合金	硬质阳极氧化
2	活塞	铝合金	硬质阳极氧化
3	凸轮	碳钢	热处理·特殊处理
4	手指	碳钢	热处理·特殊处理
		不锈钢SUS304	可选项
5	帽	铝合金	硬质阳极氧化
6	活塞螺栓	不锈钢	
7	橡胶磁环	合成橡胶	

构成零部件

序号	零部件名	材质	备注
8	针阀组件		
9	N.O.弹簧	钢琴丝	
10	堵头	黄铜	无电解镀镍
11	排气堵头	黄铜	无电解镀镍
12	N.C.弹簧	钢琴丝	
13	堵头组件	黄铜	无电解镀镍
14	排气堵头A	黄铜	无电解镀镍
15	C形弹性挡圈	碳钢	镀镍

MHK2可换件

零件名		MHK2-12□	MHK2-16□	MHK2-20□	MHK2-25□	主要零件
密封组件		MHK12-PS	MHK16-PS	MHK20-PS	MHK25-PS	16/17/18/19
活塞组件		MHK-A1201	MHK-A1601	MHK-A2001	MHK-A2501	2/6/7
凸轮		P3318103	P3318203	P3318303	P3318403	3
手指	材质 碳钢	P3318104	P3318204	P3318304	P3318404	4
	材质 不锈钢	P3318104-1	P3318204-1	P3318304-1	P3318404-1	
针阀组件		MHK-A1206				8
防尘罩	材质 CR	MHK2-J12	MHK2-J16	MHK2-J20	MHK2-J25	20
	材质 FKM	MHK2-J12F	MHK2-J16F	MHK2-J20F	MHK2-J25F	
	材质 Si	MHK2-J12S	MHK2-J16S	MHK2-J20S	MHK2-J25S	

※一个气爪单元订2个。

可换件/润滑脂包型号: MH-G01(30g)

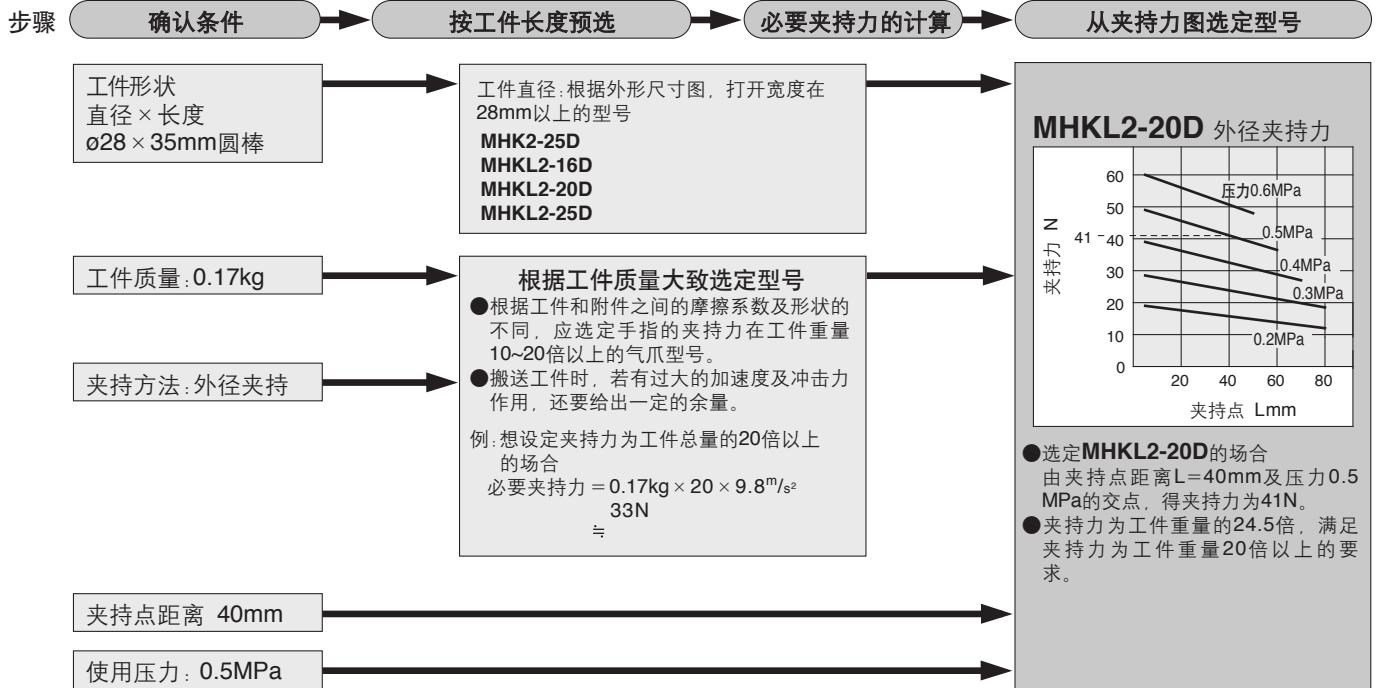
MHKL2可换件

零件名		MHKL2-12□	MHKL2-16□	MHKL2-20□	MHKL2-25□	主要零件
密封组件		MHK12-PS	MHK16-PS	MHK20-PS	MHK25-PS	16/17/18/19
活塞组件		MHK-A1201	MHK-A1601	MHK-A2001	MHK-A2501	2/6/7
凸轮		P3318111	P3318211	P3318311	P3318411	3
手指	材质 碳钢	P3318112	P3318212	P3318312	P3318412	4
	材质 不锈钢	P3318112-1	P3318212-1	P3318312-1	P3318412-1	
针阀组件		MHK-A1206				8
防尘罩	材质 CR	MHKL2-J12	MHKL2-J16	MHKL2-J20	MHKL2-J25	20
	材质 FKM	MHKL2-J12F	MHKL2-J16F	MHKL2-J20F	MHKL2-J25F	
	材质 Si	MHKL2-J12S	MHKL2-J16S	MHKL2-J20S	MHKL2-J25S	

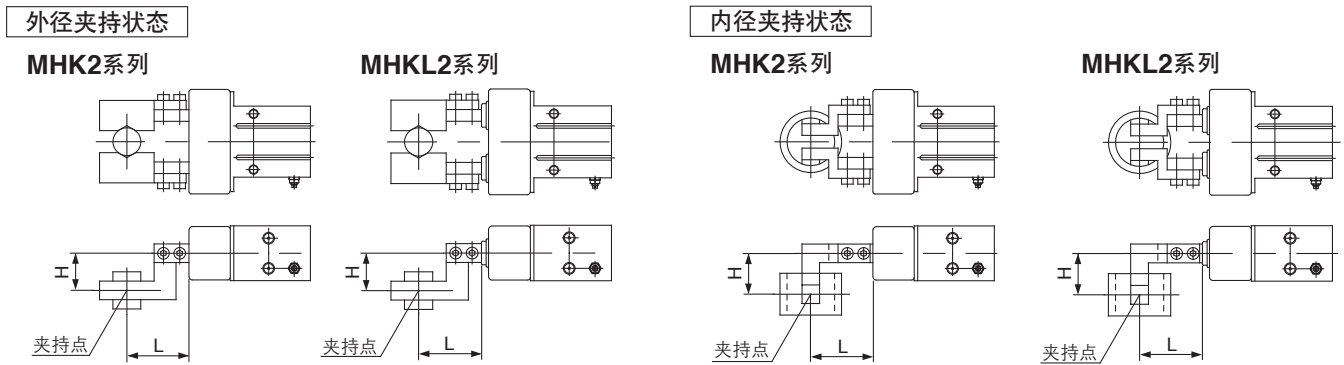
※一个气爪单元订2个。

可换件/润滑脂包型号: MH-G01(30g)

型号选定例



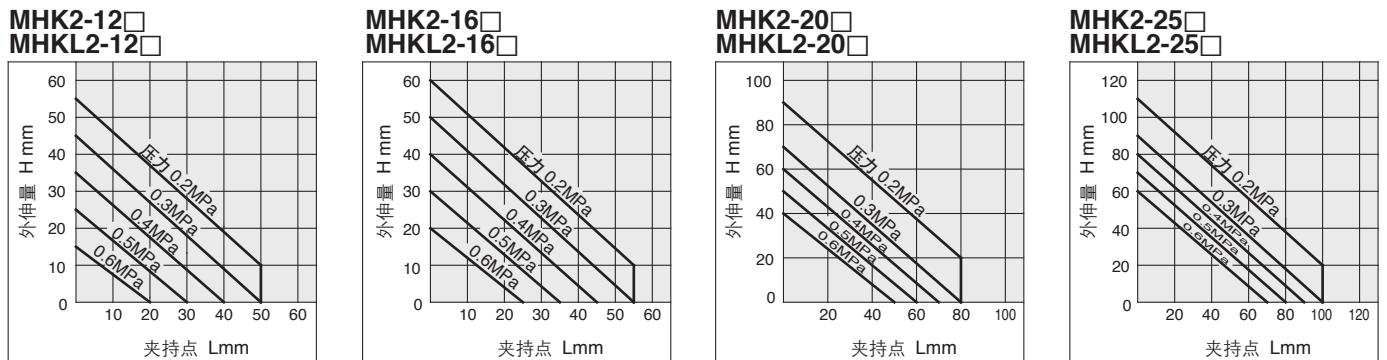
夹持点



L: 夹持点距离
H: 外伸量

- 使用气爪时, 按使用压力, 工件的夹持点L和外伸量H应在下图所示范围内。
- 若工件的夹持点超出限制范围, 则会对手指及导轨部施加过大的偏负载, 导致手指的松动也可能使寿命大大降低。

夹持点的限制范围



注)单作用型由于弹簧缩回夹持点距离L缩短了。
应在每种压力有效夹持力图表中的夹持力线图内使用气爪。

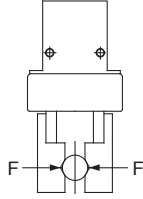
- MHZ
- MHF
- MHL
- MHR
- MHK**
- MHS
- MHC
- MHT-Z
- MHY
- MHW
- X□
- MRHQ
- MA
- D-□

MHK2 系列

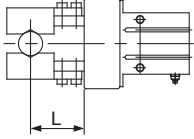
有效夹持力: MHK2系列 双作用

●有效夹持力的表示

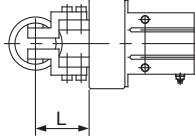
右图中的有效夹持力是指两个手指及附件一起完全与工件接触的状态, 如下图所示, 在一个手指上所受的推力用F表示。



外径夹持状态
MHK2系列

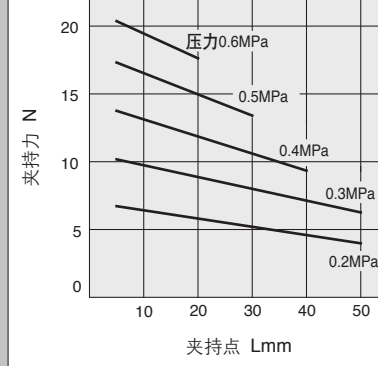


内径夹持状态
MHK2系列

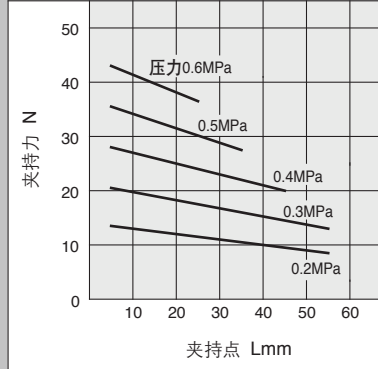


外径夹持力

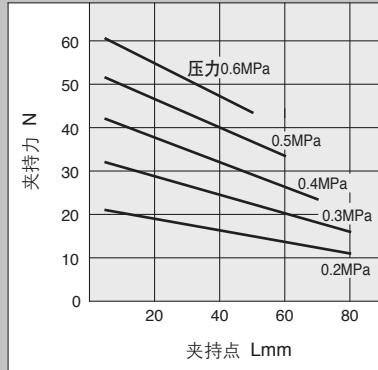
MHK2-12D



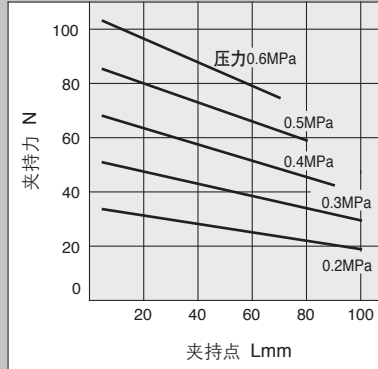
MHK2-16D



MHK2-20D

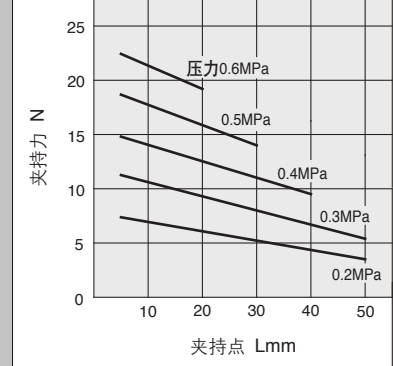


MHK2-25D

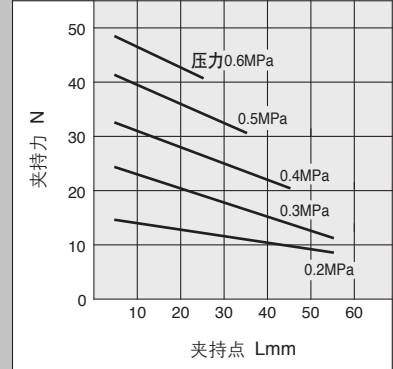


内径夹持力

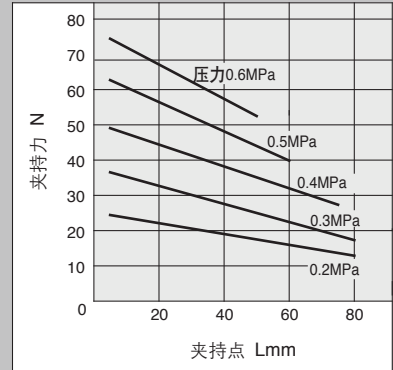
MHK2-12D



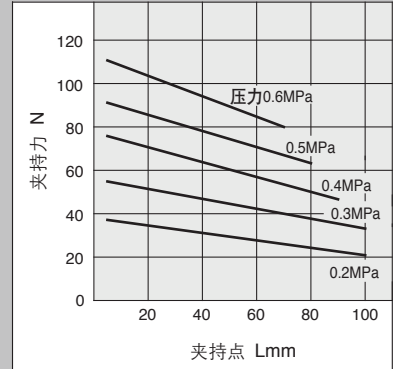
MHK2-16D



MHK2-20D



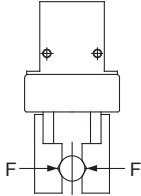
MHK2-25D



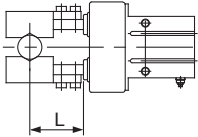
有效夹持力: MHKL2系列 双作用

●有效夹持力的表示

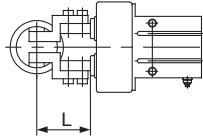
右图中的有效夹持力是指两个手指及附件一起完全与工件接触的状态, 如下图所示, 在一个手指上所受的推力用F表示。



外径夹持状态
MHKL2系列

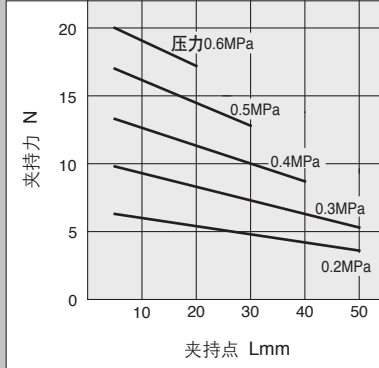


内径夹持状态
MHKL2系列

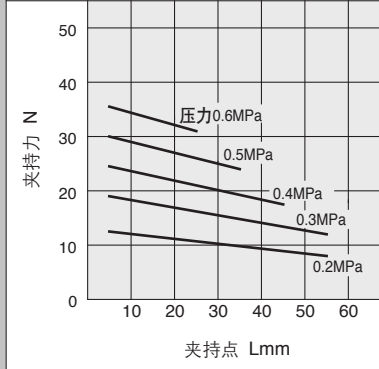


外径夹持力

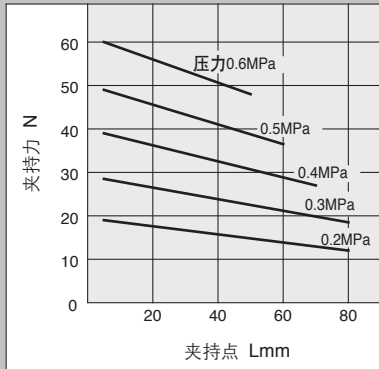
MHKL2-12D



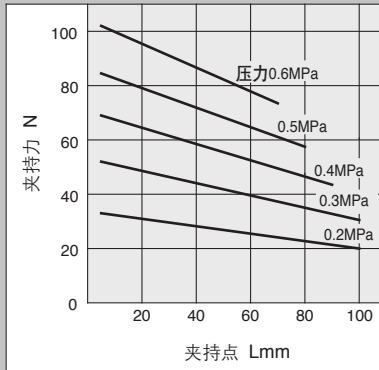
MHKL2-16D



MHKL2-20D

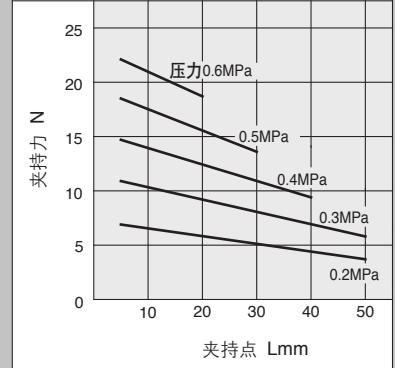


MHKL2-25D

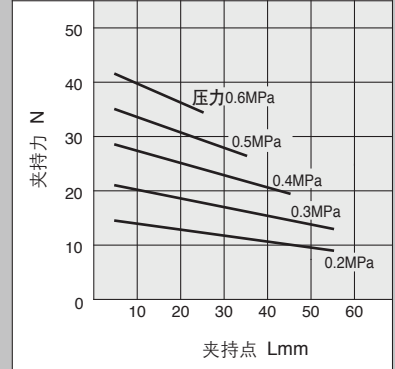


内径夹持力

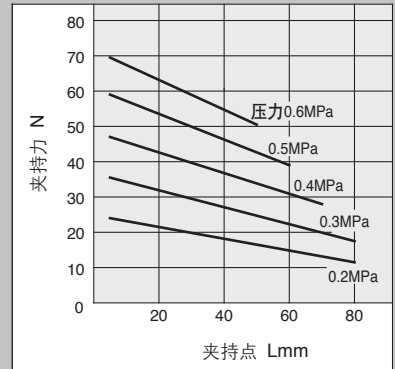
MHKL2-12D



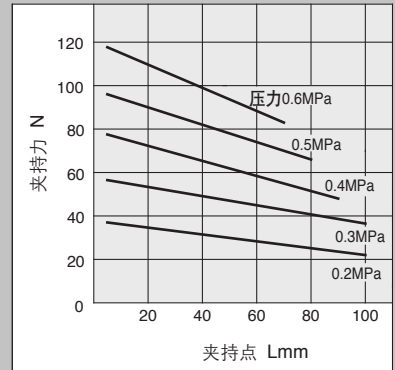
MHKL2-16D



MHKL2-20D



MHKL2-25D



MHZ

MHF

MHL

MHR

MHK

MHS

MHC

MHT

-Z

MHY

MHW

-X □

MRHQ

MA

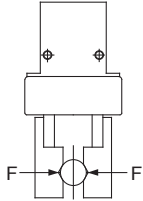
D-□

MHK2 系列

有效夹持力: MHK2系列 单作用

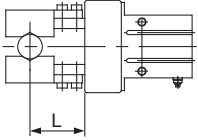
●有效夹持力的表示

右图中的有效夹持力是指两个手指及附件一起完全与工件接触的状态, 如下图所示, 在一个手指上所受的推力用F表示。

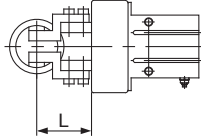


注)表示的是单作用行程中心的值。

外径夹持状态
MHK2系列



内径夹持状态
MHK2系列



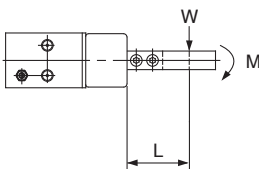
●使用单作用型时请注意

如果有下图所示力矩加在手指上, 手指有可能不能仅靠弹簧缩回, 因此, 确保气爪的使用在下表所示的力矩之内。

允许力矩

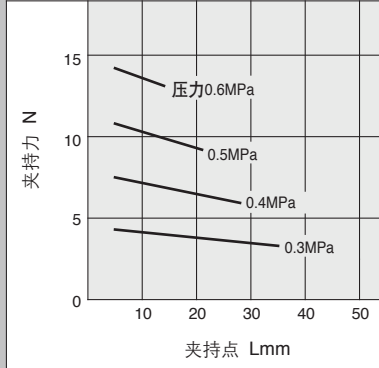
型号	允许力矩 N · m
MHK2-12S, C	0.05
MHK2-16S, C	0.12
MHK2-20S, C	0.25
MHK2-25S, C	0.49

M: 允许力矩
($M=WL$)



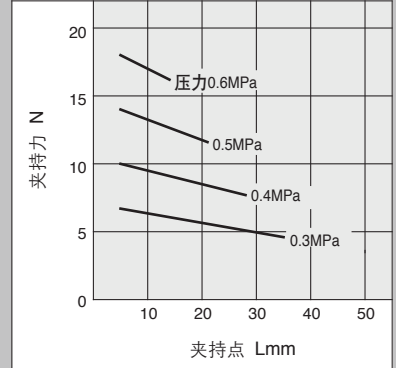
外径夹持力

MHK2-12S

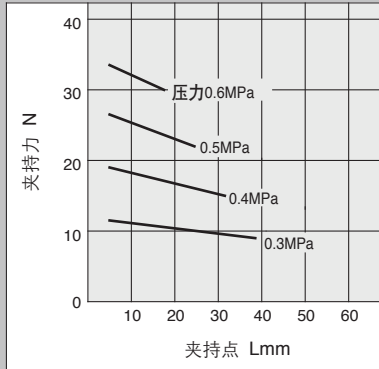


内径夹持力

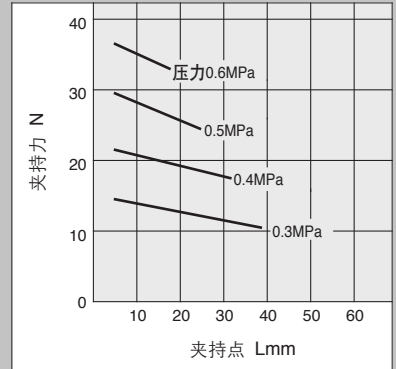
MHK2-12C



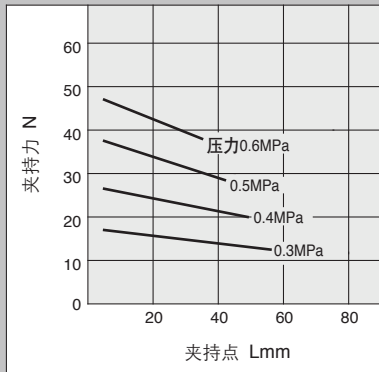
MHK2-16S



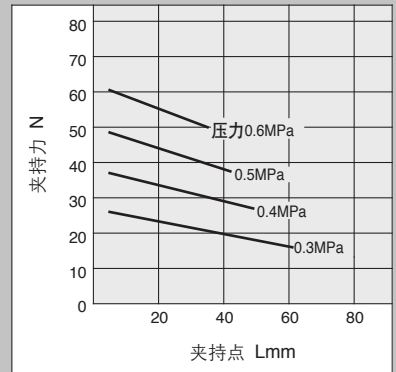
MHK2-16C



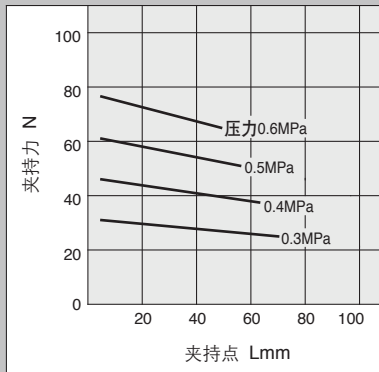
MHK2-20S



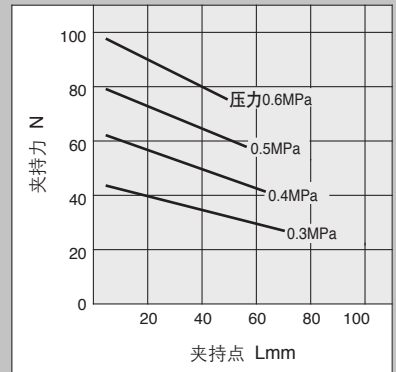
MHK2-20C



MHK2-25S



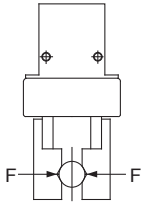
MHK2-25C



有效夹持力: MHKL2系列 单作用

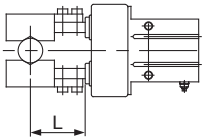
●有效夹持力的表示

右图中的有效夹持力是指两个手指及附件一起完全与工件接触的状态, 如下图所示, 在一个手指上所受的推力用F表示。

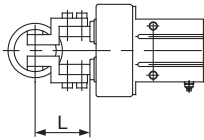


注)表示的是单作用行程中心的值。

外径夹持状态
MHKL2系列



内径夹持状态
MHKL2系列



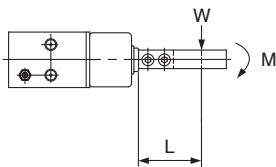
●使用单作用型时请注意

如果有下图所示力矩加在手指上, 手指有可能不能仅靠弹簧缩回, 因此, 确保气爪的使用在下表所示的力矩之内。

允许力矩

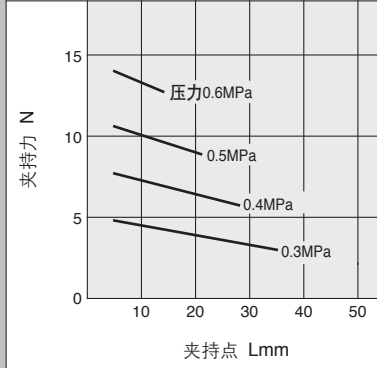
型号	允许力矩 N · m
MHKL2-12S, C	0.05
MHKL2-16S, C	0.12
MHKL2-20S, C	0.25
MHKL2-25S, C	0.49

M: 允许力矩
(M=WL)

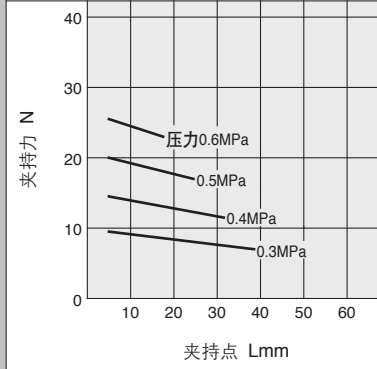


外径夹持力

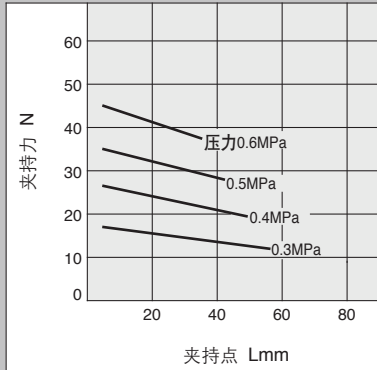
MHKL2-12S



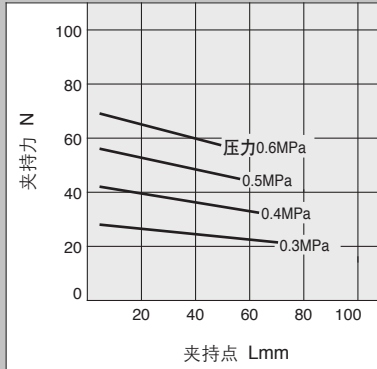
MHKL2-16S



MHKL2-20S

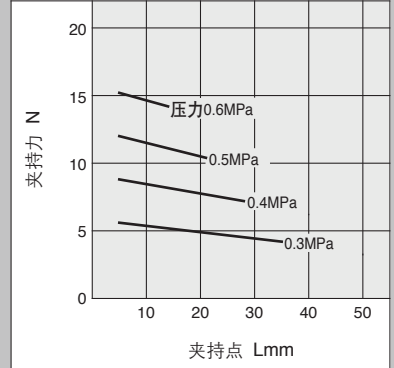


MHKL2-25S

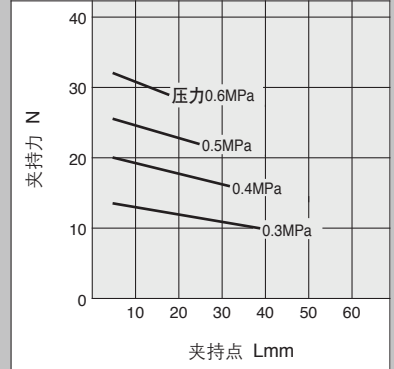


内径夹持力

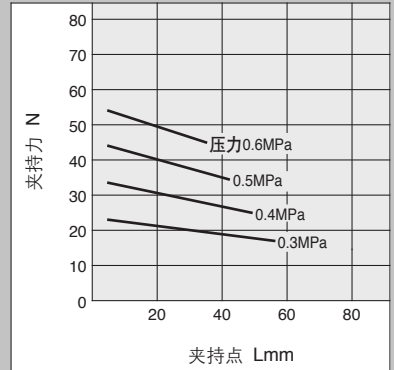
MHKL2-12C



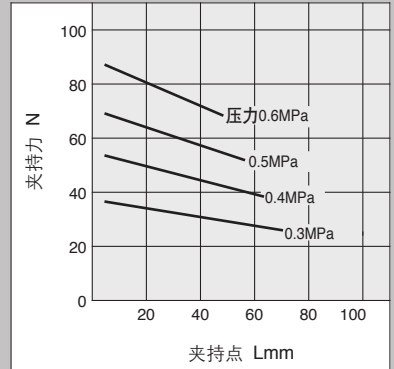
MHKL2-16C



MHKL2-20C



MHKL2-25C



MHZ

MHF

MHL

MHR

MHK

MHS

MHC

MHT

-Z

MHY

MHW

-X□

MRHQ

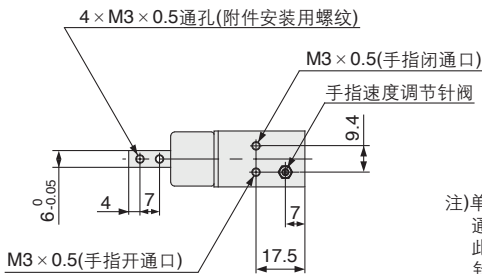
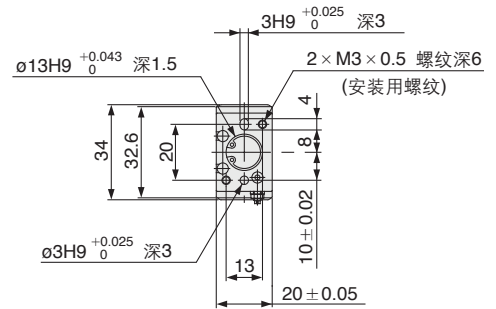
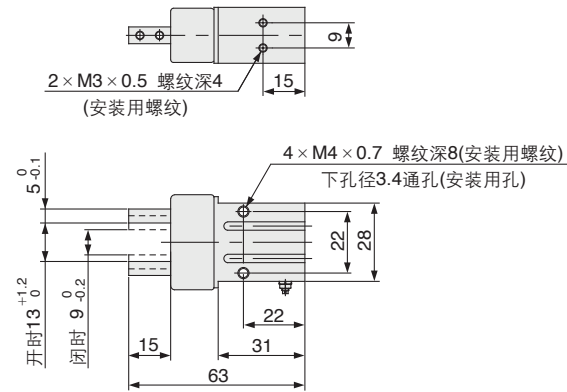
MA

D-□

MHK2 系列

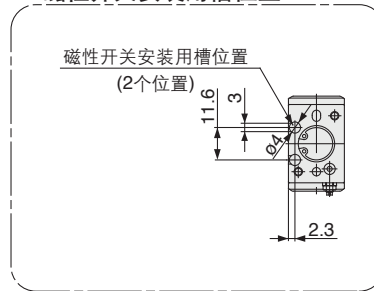
外形尺寸图

MHK2-12□ / 标准型

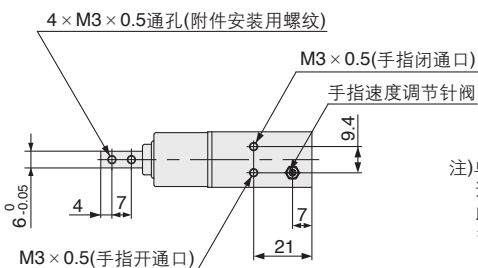
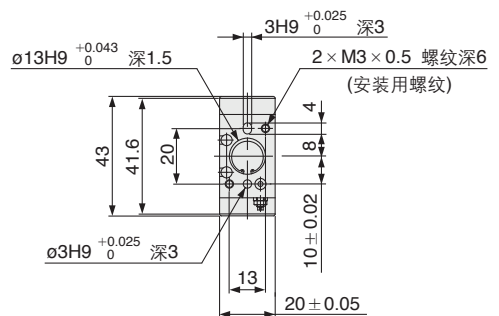
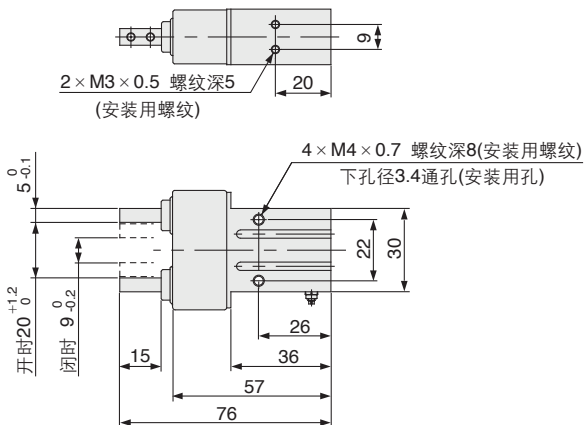


注)单作用の場合、一側
通口变成呼吸孔。
此外、手指速度调节
针阀变为堵头。

磁性开关安装用槽位置

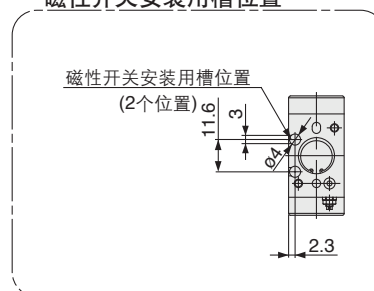


MHKL2-12□ / 长行程型

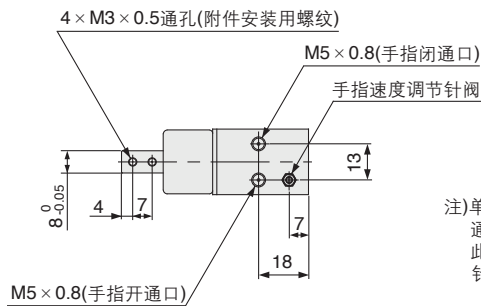
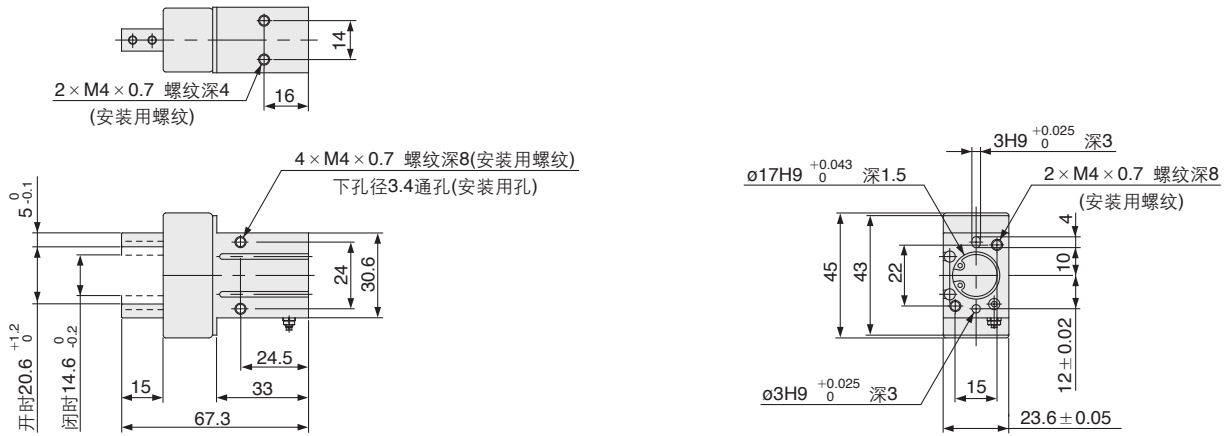


注)单作用の場合、一側
通口变成呼吸孔。
此外、手指速度调节
针阀变为堵头。

磁性开关安装用槽位置

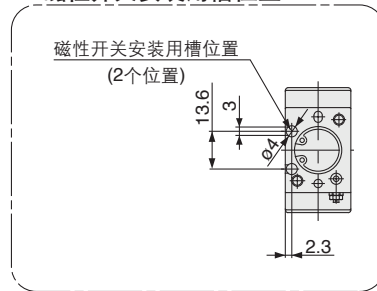


MHK2-16□ / 标准型

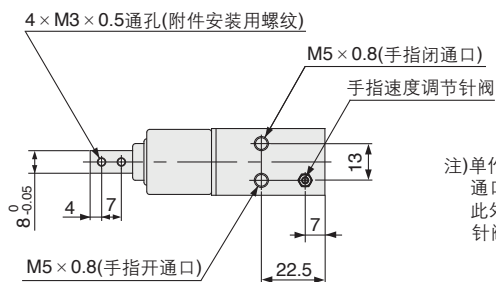
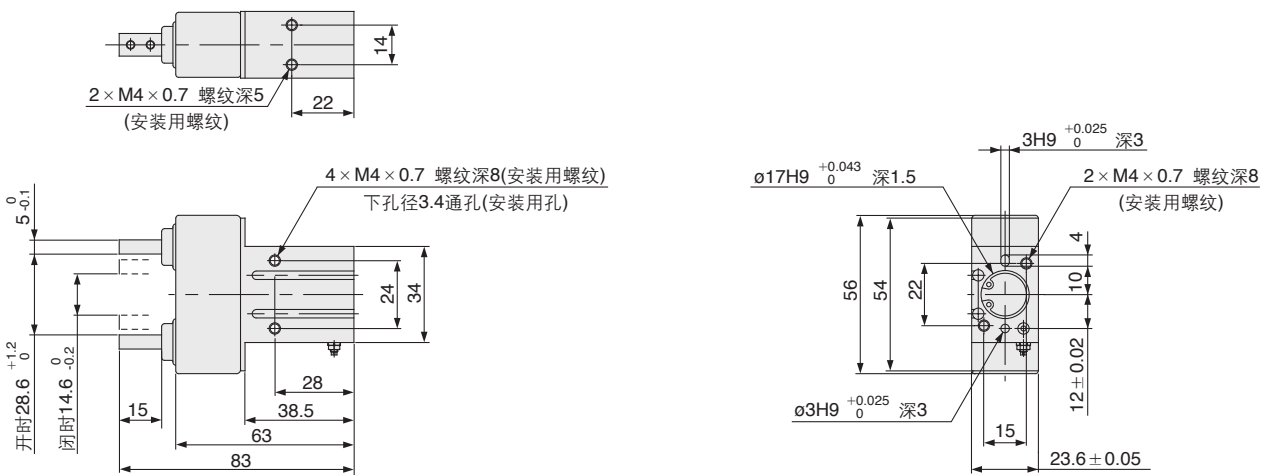


注)单作用の場合、一側
 通口变成呼吸孔。
 此外、手指速度调节
 针阀变为堵头。

磁性开关安装用槽位置

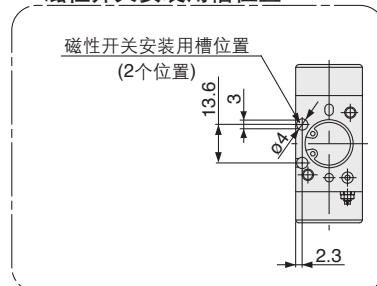


MHKL2-16□ / 长行程型



注)单作用の場合、一側
 通口变成呼吸孔。
 此外、手指速度调节
 针阀变为堵头。

磁性开关安装用槽位置



MHZ

MHF

MHL

MHR

MHK

MHS

MHC

MHT

-Z

MHY

MHW

-X□

MRHQ

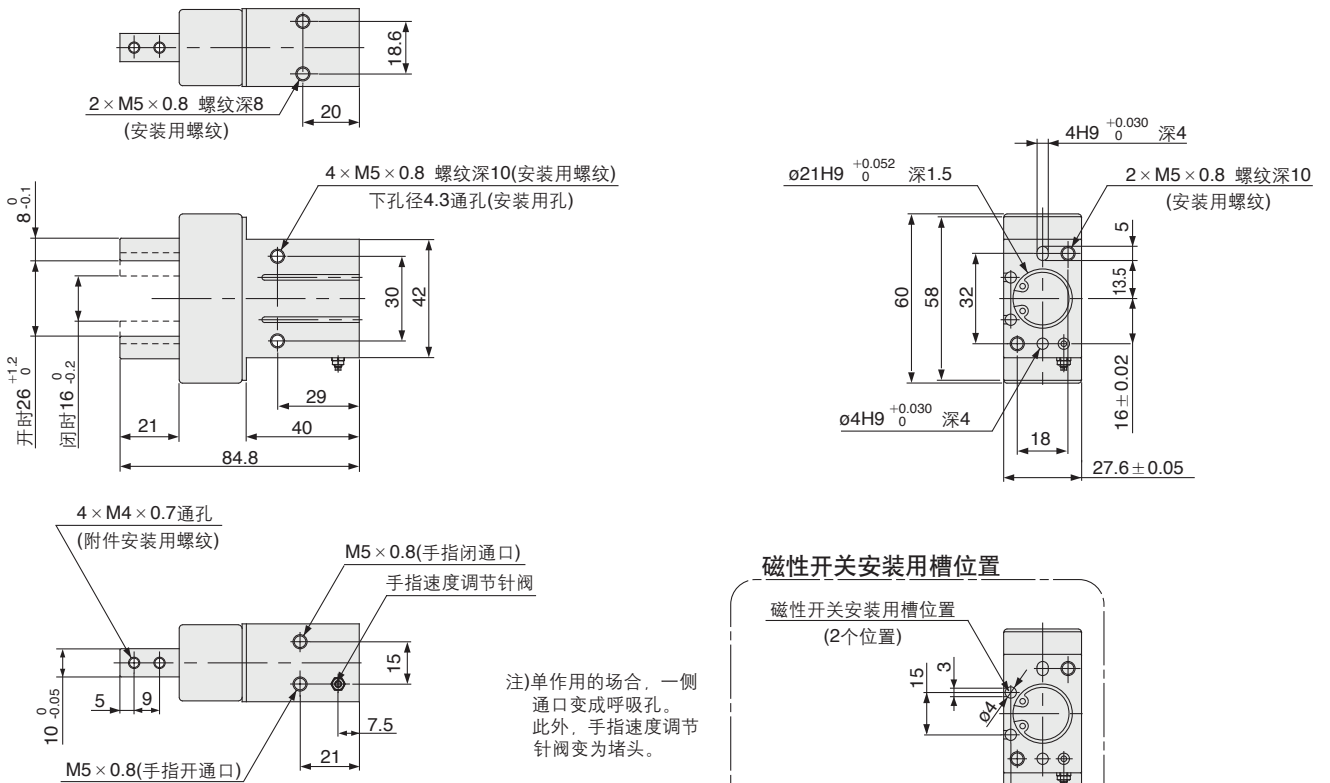
MA

D-□

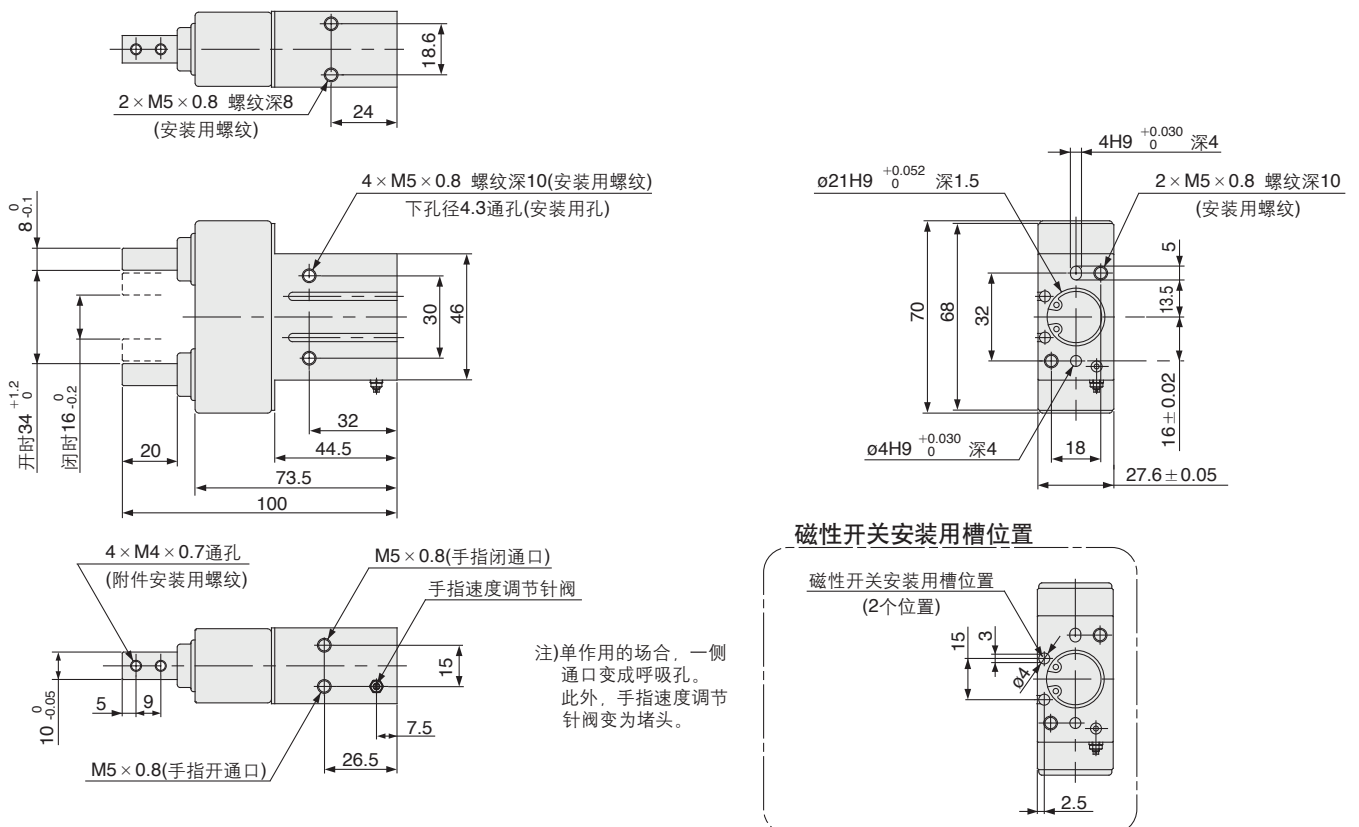
MHK2 系列

外形尺寸图

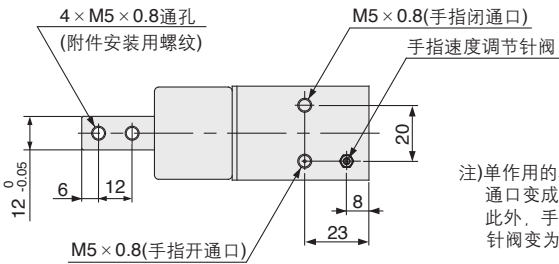
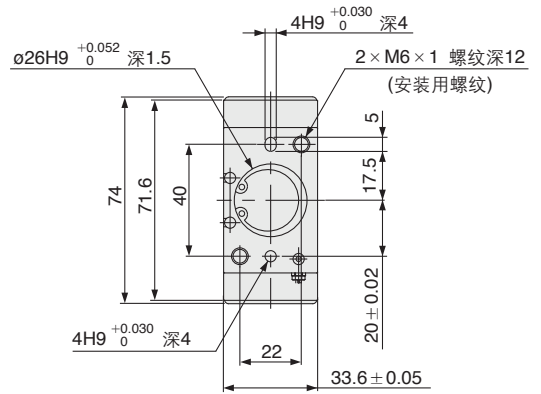
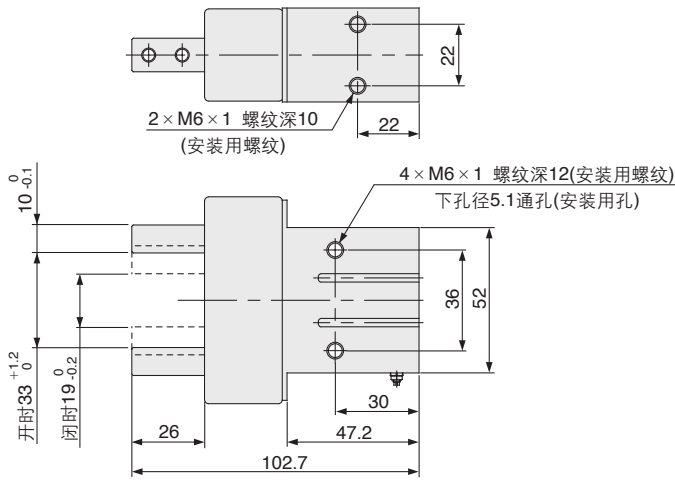
MHK2-20□ / 标准型



MHKL2-20□ / 长行程型

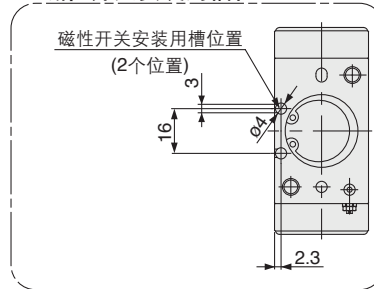


MHK2-25□ / 标准型

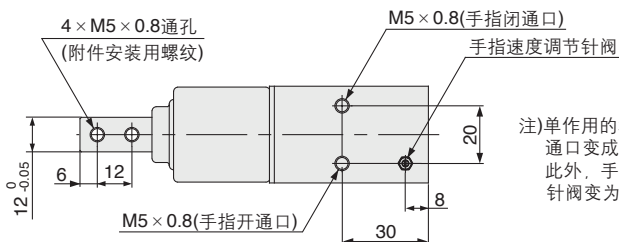
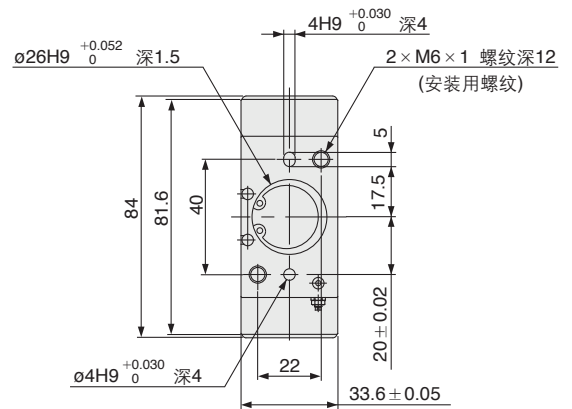
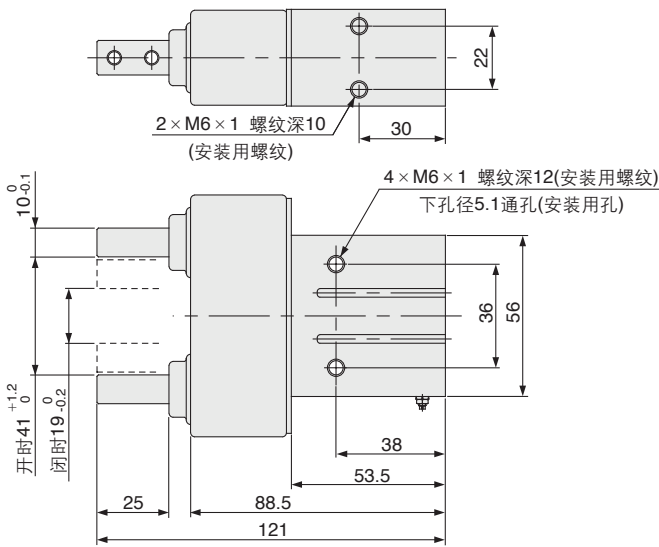


注)单作用の場合、一侧
 通口变成呼吸孔。
 此外、手指速度调节
 针阀变为堵头。

磁性开关安装用槽位置

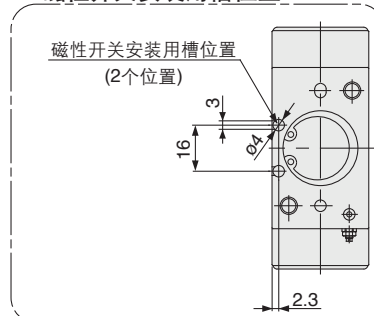


MHKL2-25□ / 长行程型



注)单作用の場合、一侧
 通口变成呼吸孔。
 此外、手指速度调节
 针阀变为堵头。

磁性开关安装用槽位置



MHZ

MHF

MHL

MHR

MHK

MHS

MHC

MHT

-Z

MHY

MHW

-X□

MRHQ

MA

D-□

MHK2·MHKL2 系列 磁性开关的设定例及安装位置的设定方法

磁性开关根据安装数量和检测位置的组合，可以有很多种使用方法。

1) 工件外径夹持时的检测

检测例		①想确认手指复位的场合	②想确认夹持工件的场合	③想确认非夹持工件的场合
检测位置		手指全开位置	工件夹持位置	手指全闭位置
磁性开关的动作		手指复位时开关ON (灯亮)	夹持工件时开关ON (灯亮)	非夹持工件时(异常时)：开关ON(灯亮)
检测组合	1个磁性开关的场合 ※可以检测出①、②、③中任意1处的位置。	●	●	●
	2个磁性开关的场合 ※可以检测出①、②、③中2处的位置。	A	●	—
		B	—	●
C	●	—	●	
磁性开关安装位置设定步骤 「无压力或低压时，按开关与电源连接的步骤设定」		步骤1) 手指全开。 步骤2) 按下图方向将磁性开关装入开关安装槽。 步骤3) 按箭头方向移动开关到指示灯亮的位置。 步骤4) 再次按箭头方向移动开关，确认指示灯灭。 步骤5) 反向移动开关，从指示灯再次亮的位置开始，按箭头方向移动0.3~0.5mm后固定。 灯亮位置 固定位置 0.3~0.5mm	步骤1) 手指夹持工件位置。 步骤3) 按箭头方向移动开关，从指示灯亮的位置开始，再向箭头方向移动0.3~0.5mm后固定。 灯亮位置 固定位置 0.3~0.5mm	步骤1) 手指全闭。 步骤3) 按箭头方向移动开关，从指示灯亮的位置开始，再向箭头方向移动0.3~0.5mm后固定。 灯亮位置 固定位置 0.3~0.5mm

注) ●夹持工件，建议在手指行程中心附近进行。
●夹持工件在手指的开闭行程末端进行的场合，由于磁性开关迟滞的影响，上表的检测组合有被限制的情况。

磁性开关根据安装数量和检测位置的组合，可以有很多种使用方法。

2) 内径夹持的场合

检测例		①想确认手指复位的场合	②想确认夹持工件的场合	③想确认非夹持工件的场合	
检测位置		手指全开位置	工件夹持位置	手指全闭位置	
磁性开关的动作		手指复位时开关ON (灯亮)	夹持工件时开关ON (灯亮)	非夹持工件时(异常时)：开关ON(灯亮)	
检测组合	1个磁性开关的场合 ※可以检测出①、②、③中任意1处的位置。	●	●	●	
	2个磁性开关的场合 ※可以检测出①、②、③中2处的位置。	A	●	—	
		B	—	●	●
C	●	—	●		
磁性开关安装位置设定步骤 「无压力或低压时，按开关与电源连接的步骤设定」		步骤1) 手指全闭。 	步骤1) 手指夹持工件位置。 	步骤1) 手指全开。 	
		步骤2) 按下图方向将磁性开关装入开关安装槽。 			
		步骤3) 按箭头方向移动开关，从指示灯亮的位置开始，再向箭头方向移动0.3~0.5mm后固定。 	步骤3) 按箭头方向移动开关到指示灯亮的位置。 	步骤4) 再次按箭头方向移动开关，确认指示灯灭。 	步骤5) 反向移动开关，从指示灯再次亮的位置开始，按箭头方向移动0.3~0.5mm后固定。

MHZ

MHF

MHL

MHR

MHK

MHS

MHC

MHT

-Z

MHY

MHW

-X□

MRHQ

MA

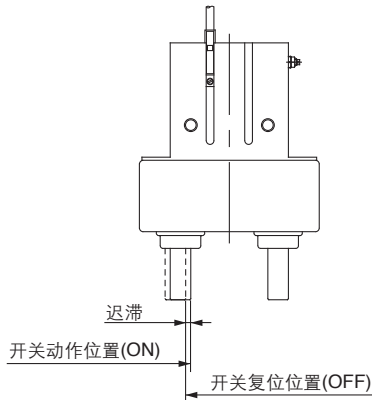
D-□

注) ● 夹持工件，建议在手指行程中心附近进行。
● 夹持工件在手指的开闭行程末端进行的场合，由于磁性开关迟滞的影响，上表的检测组合有被限制的情况。

MHK2 系列

磁性开关的迟滞

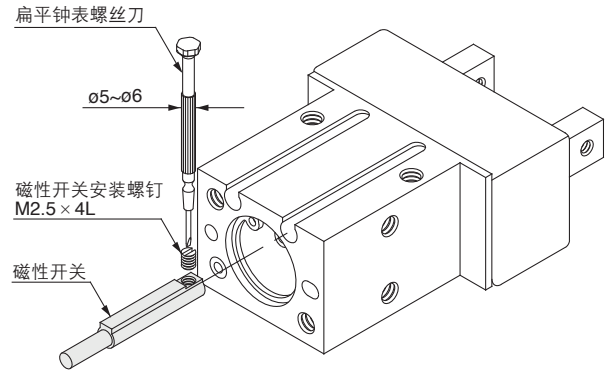
磁性开关和微动开关一样有迟滞。磁性开关动作位置的调整，大致参考下表进行。



型号	最大迟滞 mm	
	磁性开关	
MHK□2-12	0.1	
MHK□2-16	0.1	
MHK□2-20	0.3	
MHK□2-25	0.2	

磁性开关固定方法

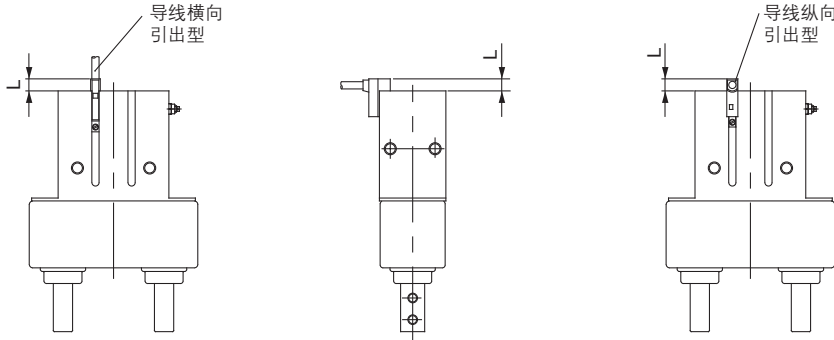
安装磁性开关时，把它如下图所示方向插入气爪的开关安装槽内。在调整至所希望的安装位置后，用扁平钟表螺丝刀紧固开关安装螺钉(附)。



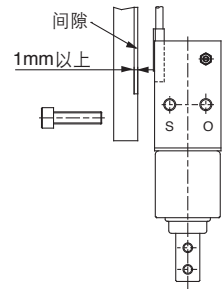
注)紧固磁性开关安装螺钉时，请使用握径φ5~6mm的钟表螺丝刀。紧固力矩大致是0.05~0.15N·m。

磁性开关从主体端面的凸出量

- 磁性开关从主体端面的凸出量如下表所示。
- 安装等时，可使用它指导安装。



注)在MHK2,MHKL2上，如下图所示在安装板上使用磁性开关的场合，磁性开关会凸出端面，因此，请在安装板上设计1mm以上的间隙。



单位: mm

气爪	手指位置	导线类型 磁性开关形式	横向引出型		纵向引出型	纵向引出型
			D-M9□ D-M9□W	D-M9□A	D-M9□V D-M9□WV	D-M9□AV
MHK2-12□	开	—	—	—	—	—
	闭	3	5	—	3	—
MHK2-16□	开	—	—	—	—	—
	闭	3	5	1	3	—
MHK2-20□	开	—	—	—	—	—
	闭	1	3	—	1	—
MHK2-25□	开	—	—	—	—	—
	闭	2	4	—	2	—
MHKL2-12□	开	—	—	—	—	—
	闭	3	5	—	3	—
MHKL2-16□	开	—	—	—	—	—
	闭	3	5	1	3	—
MHKL2-20□	开	—	—	—	—	—
	闭	1	3	—	1	—
MHKL2-25□	开	—	—	—	—	—
	闭	1	3	—	1	—

注)表中未给出数值的为没有凸出量。

注

1) 与MHKL2-16D*的不同之处:

- (1)该产品为耐寒型。
- (2)活塞密封圈、杆密封圈和静密封圈的材质换为低温用丁腈橡胶。
- (3)C形弹性挡圈的材质换为不锈钢。
- (4)使用低温用润滑脂。

2) 由于内部容易凝结水汽, 请使用足够干燥的空气。

3) 磁性开关的环境温度为-10°C~60°C。

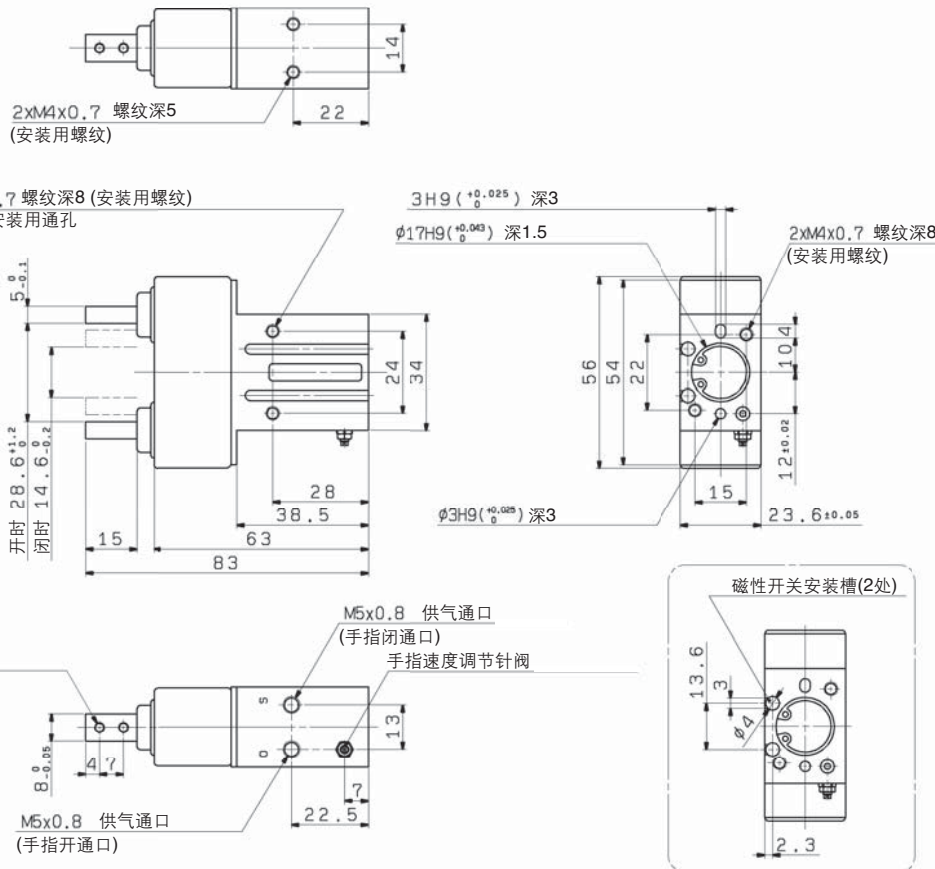
规格

1	使用流体	空气	
2	动作方式	双作用	
3	使用压力范围	0.1~0.6MPa	
4	环境及使用流体温度	-20~60°C (未冻结)	
5	有效夹持力(压力为0.5MPa, 夹持点L=20mm)	外径夹持力	27N
		内径夹持力	30N
6	开闭行程(两侧)	14mm	
7	最高使用频率	90c.p.m.	
8	给油	不需要	
9	质量	164g	

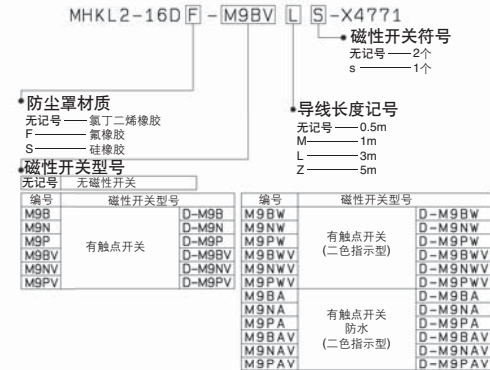
-20°C

楔形凸轮操作
滑动导轨

MHKL2-16D□-X4771



型号表示方法



除非产品规格中另有合约或协议, 产品样本中均附有详细的安全注意事项。详情请咨询当地SMC营业所。