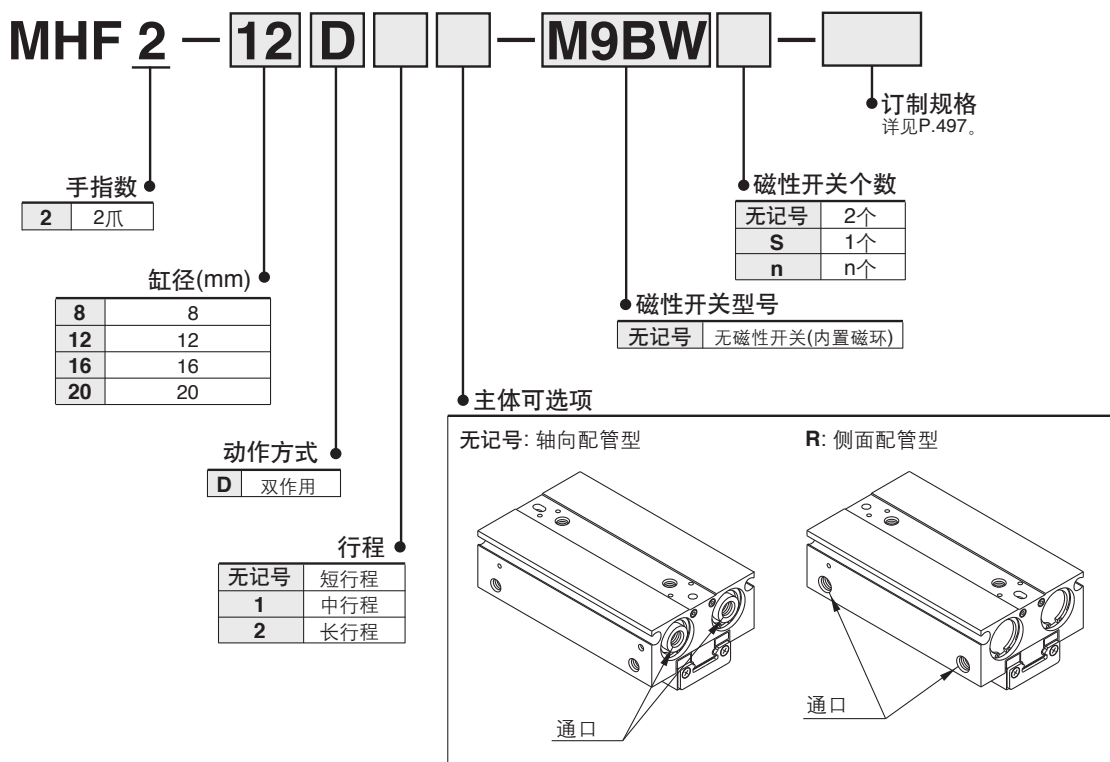


薄型气爪 MHF2 系列



型号表示方法



适合磁性开关 / 磁性开关单体的详细规格参见P.807~856。

种类	特殊功能	导线引出方式	指示灯	配线(输出)	负载电压		磁性开关型号		导线长度(m)**				导线前置插头	适合负载					
					DC	AC	纵向引出	横向引出	0.5 (无记号)	1 (M)	3 (L)	5 (Z)		继电器、PLC					
无触点磁性开关	—	直接出线式	有	3线(NPN)	24V	5V,12V	—	M9NV	M9N	●	●	●	○	○	IC回路	继电器、PLC			
				3线(PNP)				M9PV	M9P	●	●	●	○						
				2线	5V,12V	—	M9BV	M9B	●	●	●	○	○	—					
				3线(NPN)			M9NVV	M9NV	●	●	●	○							
				诊断指示(2色显示)	直接出线式	有	3线(PNP)	24V	5V,12V	—	M9PWV	M9PW	●	●	●		○	○	IC回路
							2线				M9BWW	M9BW	●	●	●		○		
	耐水性强 (2色显示)	直接出线式	有				3线(NPN)	24V	5V,12V	—	※※M9NAV	※※M9NA	○	○	●		○	○	IC回路
							3线(PNP)				※※M9PAV	※※M9PA	○	○	●		○		
							2线	12V	—	※※M9BAV	※※M9BA	○	○	●	○		○	—	
							2线					○	○	○	○				

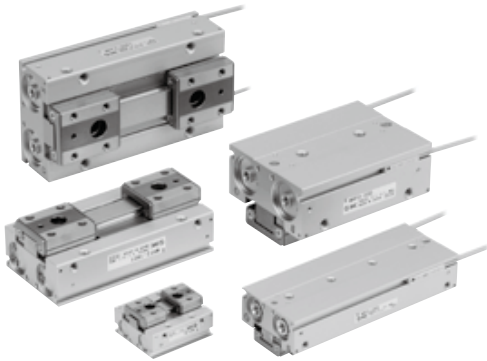
※※上記型号的产品上也可安装耐水性强型的磁性开关，但并不保证产品的耐水性能。

※导线长度记号 0.5m………无记号 (例) M9NW ※带"○"的磁性开关按订货生产。

1m……… M (例) M9NWM
3m……… L (例) M9NWL
5m……… Z (例) M9NWZ

注) 使用2色显示型的场合，为了能检测出气爪的确切位置，请设定在红色灯亮处。

规格

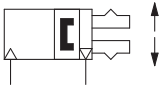


使用流体		空气
使用压力		ø8 : 0.15~0.7MPa ø12~20 : 0.1~0.7MPa
环境温度及使用流体温度		-10~60°C(但未冻结)
重复精度		注1) ±0.05mm
最高使用频率	短行程	120c.p.m.
	中行程	120c.p.m.
	长行程	60c.p.m.
给油		不给油
动作方式		双作用
注2) 磁性开关(可选件)		无触点磁性开关(3线、2线)

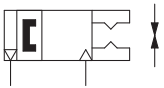
注1) 是手指上没有作用偏负载状态的值。
手指上作用偏负载的场合, 受齿条齿齿轮齿隙的影响, 最大值为±0.15mm。
注2) 磁性开关详细规格参见P.807~856。

图形符号

双作用·内径夹持



双作用·外径夹持



订制规格
(详见P.727~759。)

表示记号	规格 / 内容
-X4	耐热规格(100°C)
-X5	密封件类氟橡胶
-X50	无磁环
-X53	密封件类EPDM / 氟润滑脂
-X63	氟润滑脂
-X79	食品机械用润滑脂 / 氟润滑脂
-X79A	食品机械用润滑脂
-X81A	手指防锈处理
-X81B	手指·导轨及连接件防锈处理
-X83	带手指开闭幅度调整用螺钉

型号

动作方式	型号	缸径 (mm)	注1)夹持力	开闭行程 (两侧) mm	注2) 质量 g	内容积 (cm³)	
			1个手指夹持力的有效值 N			手指开侧	手指闭侧
双作用	MHF2-8D	8	19	8	65	0.7	0.6
	MHF2-8D1			16	85	1.1	1.0
	MHF2-8D2			32	120	2.0	1.9
	MHF2-12D	12	48	12	155	1.9	1.6
	MHF2-12D1			24	190	3.3	3.0
	MHF2-12D2			48	275	6.1	5.8
	MHF2-16D	16	90	16	350	4.9	4.1
	MHF2-16D1			32	445	8.2	7.4
	MHF2-16D2			64	650	14.9	14.0
	MHF2-20D	20	141	20	645	8.7	7.3
	MHF2-20D1			40	850	15.1	13.7
	MHF2-20D2			80	1,225	28.0	26.6

注1) 是压力为0.5MPa, 夹持点L=20mm的值。
注2) 不含磁性开关质量。

MHZ

MHF

MHL

MHR

MHK

MHS

MHC

MHT-Z

MHY

MHW

-X□

MRHQ

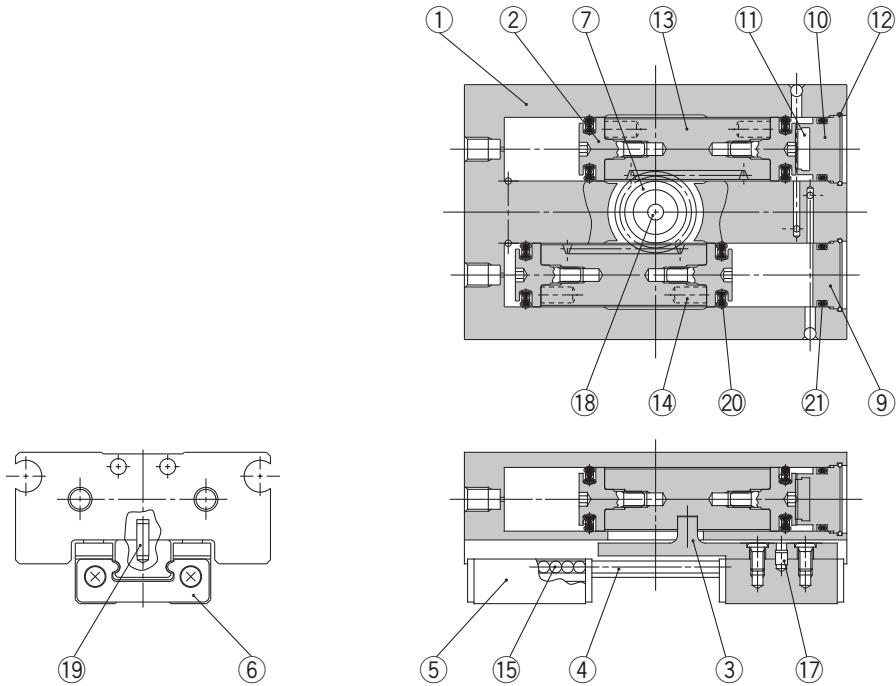
MA

D-□

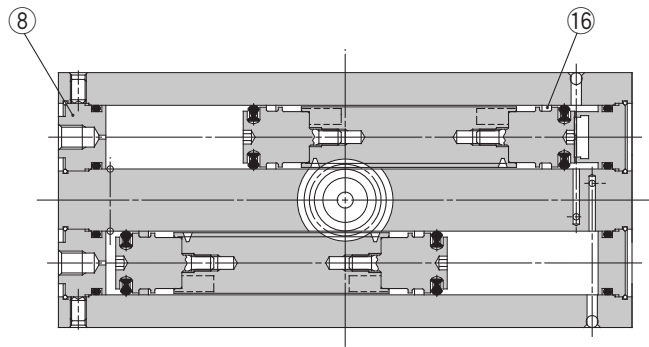
MHF2 系列

结构图

MHF2-8D, MHF2-8D1



MHF2-8D2



组成零部件

序号	名称	材质	备注
1	主体	铝合金	硬质阳极化处理
2	活塞	不锈钢	
3	连接件	不锈钢	热处理
4	导轨	不锈钢	热处理
5	手指	不锈钢	热处理
6	止动块	不锈钢	
7	齿轮	碳钢	氮化
8	端盖A	铝合金	白色阳极化处理
9	端盖B	铝合金	白色阳极化处理
10	端盖C	铝合金	白色阳极化处理

组成零部件

序号	名称	材质	备注
11	缓冲垫	聚氨酯橡胶	
12	夹钳	不锈钢丝	
13	齿条	不锈钢	氮化
14	磁环	-	镀镍
15	钢球	高碳铬轴承钢	
16	耐磨环	合成树脂	
17	圆筒滚子	高碳铬轴承钢	
18	针状滚子	高碳铬轴承钢	
19	平行销	不锈钢	
20	活塞密封圈	NBR	
21	静密封圈	NBR	

可更换零部件

名称	配置型号			内容
	MHF2-8D	MHF2-8D1	MHF2-8D2	
密封组件	MHF8-PS	MHF8-PS	MHF8-PS-2	12、20、21
手指组件	MHF-A0802	MHF-A0802-1	MHF-A0802-2	3、4、5、6、15、17、19、安装用螺钉

可更换零部件/润滑脂包型号
 导轨部: GR-S-010(10g)
 气缸部: GR-L-005(5g)

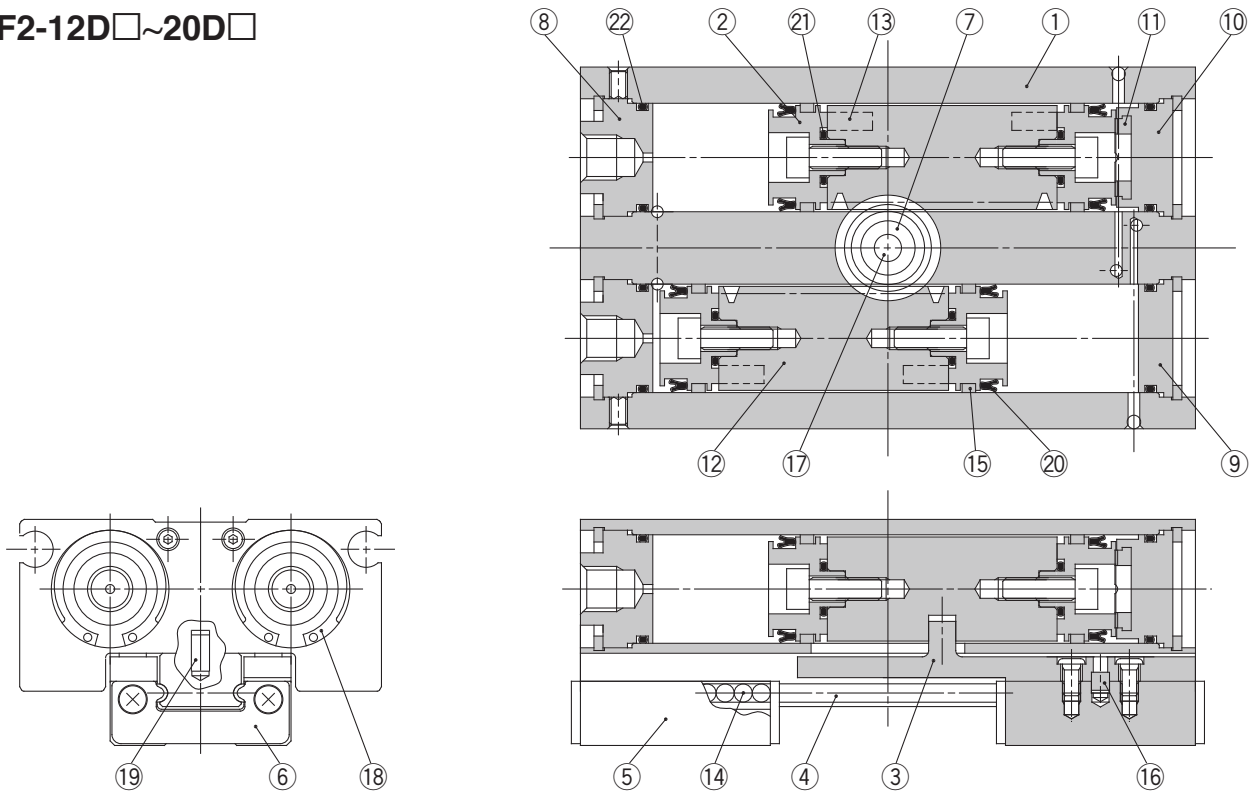
主体通孔安装专用螺钉

配置型号	使用个数	
	MHF2-8D	MHF2-8D1
MHF-B08	MHF2-8D	2个/台
	MHF2-8D1	2个/台
MHF2-8D2	4个/台	

※主体通孔安装专用螺钉附在产品上, 上記型号订货为1个以上。

结构图

MHF2-12D□~20D□



组成零部件

序号	名称	材质	备注
1	主体	铝合金	硬质阳极化处理
2	活塞	铝合金	白色阳极化处理
3	连接件	不锈钢	热处理
4	导轨	不锈钢	热处理
5	手指	不锈钢	热处理
6	止动块	不锈钢	
7	齿轮	碳钢	氮化
8	端盖A	铝合金	白色阳极化处理
9	端盖B	铝合金	白色阳极化处理
10	端盖C	铝合金	白色阳极化处理
11	缓冲垫	聚氨酯橡胶	
12	齿条	不锈钢	氮化

组成零部件

序号	名称	材质	备注
13	磁环	-	镀镍
14	钢球	高碳铬轴承钢	
15	耐磨环	合成树脂	
16	φ12 : 圆筒滚子	高碳铬轴承钢	
	φ16~20 : 平行销	不锈钢	
17	针状滚子	高碳铬轴承钢	
18	φ12 : 圆R形弹性挡圈	碳钢	磷酸盐涂层
	φ16~20 : C形弹性挡圈		
19	平行销	不锈钢	
20	活塞密封圈	NBR	
21	静密封圈	NBR	
22	静密封圈	NBR	

可更换零部件

名称	配置型号			内容
	MHF2-12D	MHF2-12D1	MHF2-12D2	
密封组件	MHF12-PS	MHF12-PS	MHF12-PS	20, 21, 22
手指组件	MHF-A1202	MHF-A1202-1	MHF-A1202-2	3, 4, 5, 6, 14, 16, 19, 安装用螺钉

名称	配置型号			内容
	MHF2-16D	MHF2-16D1	MHF2-16D2	
密封组件	MHF16-PS	MHF16-PS	MHF16-PS	20, 21, 22
手指组件	MHF-A1602	MHF-A1602-1	MHF-A1602-2	3, 4, 5, 6, 14, 16, 19, 安装用螺钉

名称	配置型号			内容
	MHF2-20D	MHF2-20D1	MHF2-20D2	
密封组件	MHF20-PS	MHF20-PS	MHF20-PS	20, 21, 22
手指组件	MHF-A2002	MHF-A2002-1	MHF-A2002-2	3, 4, 5, 6, 14, 16, 19, 安装用螺钉

主体通孔安装专用螺钉

配置型号	使用个数	
	MHF2-12D	使用个数
MHF-B12	MHF2-12D	2个 / 台
	MHF2-12D1	2个 / 台
	MHF2-12D2	4个 / 台

※主体通孔安装专用螺钉附在产品上, 上記型号订货为1个以上。
 ※MHF2-16D□·MHF2-20D□进行主体通孔安装の場合, 使用市售的内六角螺钉。

可更换零部件/润滑脂包型号

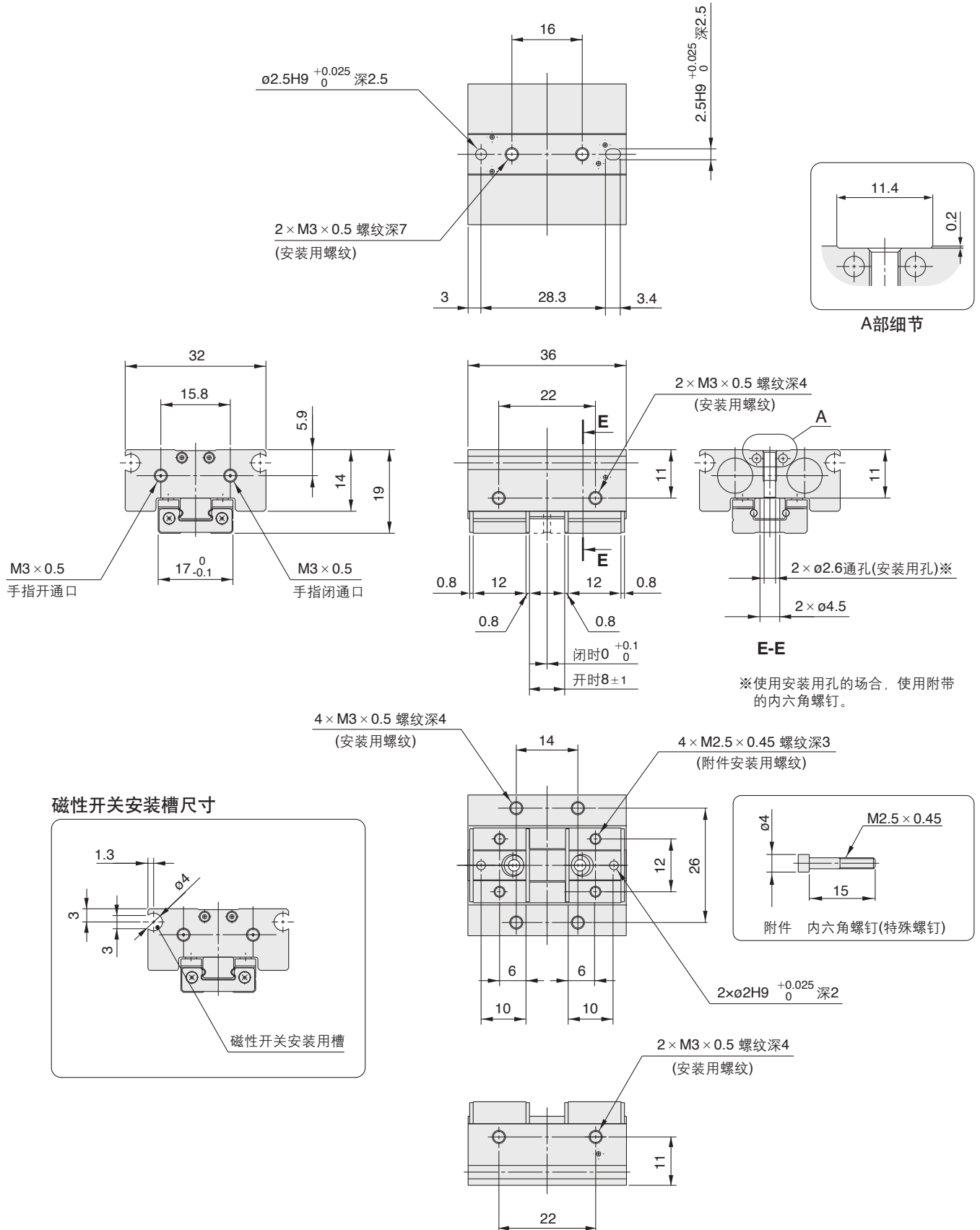
MHF2-□□D, D1(φ12, 16, 20)	GR-S-010(10g)(导轨部)
MHF2-□□D2(φ12)	GR-L-005(5g)(气缸部)
MHF2-□□D2(φ16, 20)	GR-S-010(10g)(导轨部)
	GR-L-010(10g)(气缸部)

MHZ
 MHF
 MHL
 MHR
 MHK
 MHS
 MHC
 MHT-Z
 MHY
 MHW
 -X□
 MRHQ
 MA
 D-□

MHF2 系列

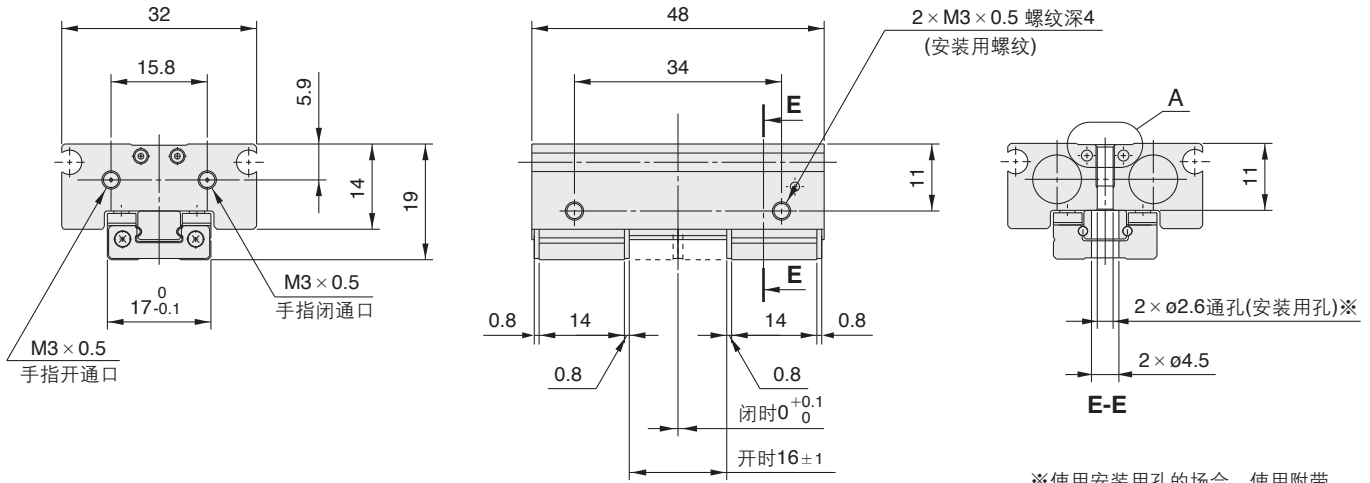
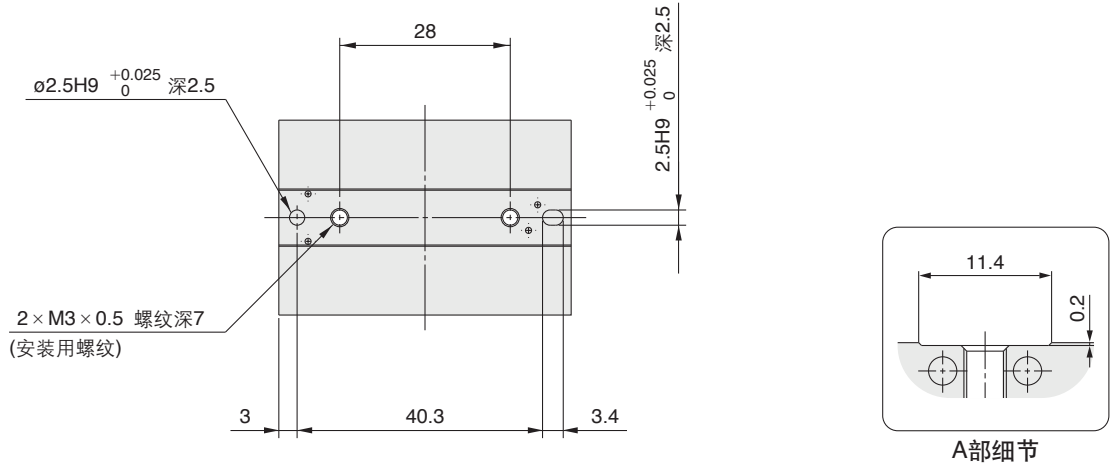
外形尺寸图

MHF2-8D



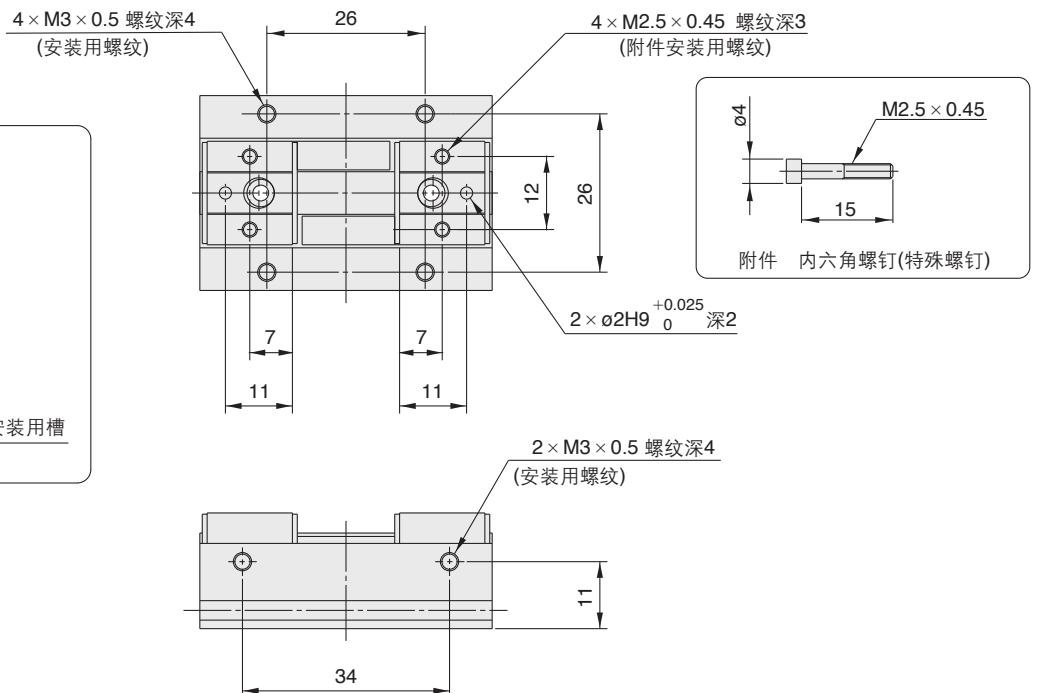
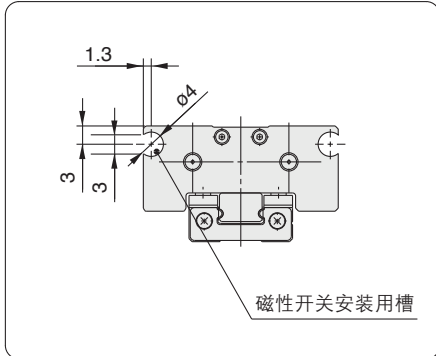
外形尺寸图

MHF2-8D1



※使用安装用孔の場合，使用附带的内六角螺钉。

磁性开关安装槽尺寸



MHZ

MHF

MHL

MHR

MHK

MHS

MHC

MHT

-Z

MHY

MHW

-X□

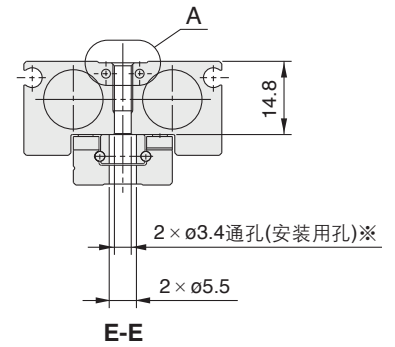
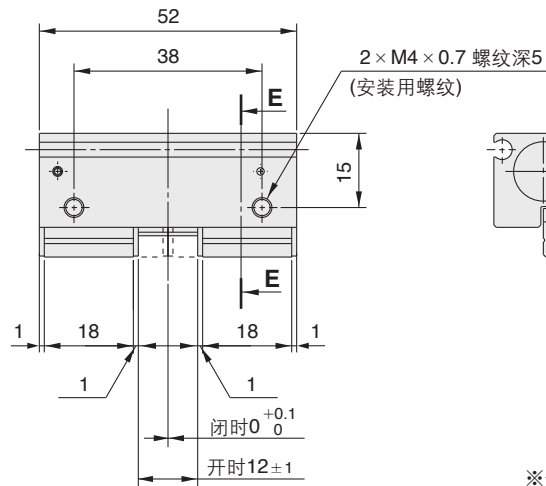
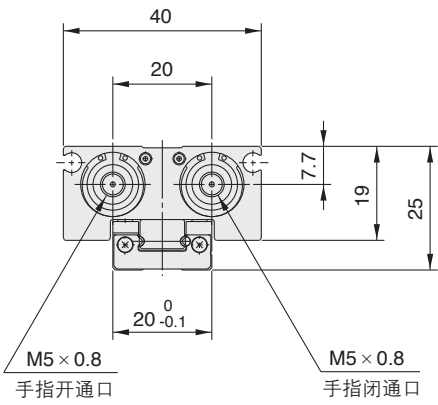
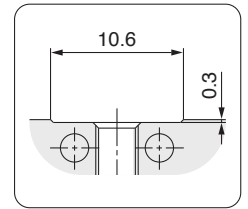
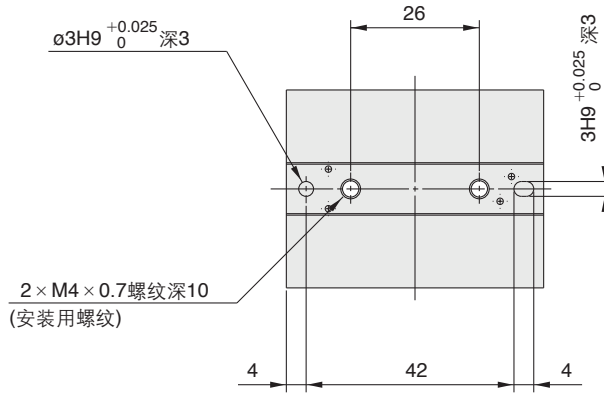
MRHQ

MA

D-□

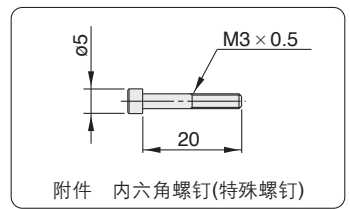
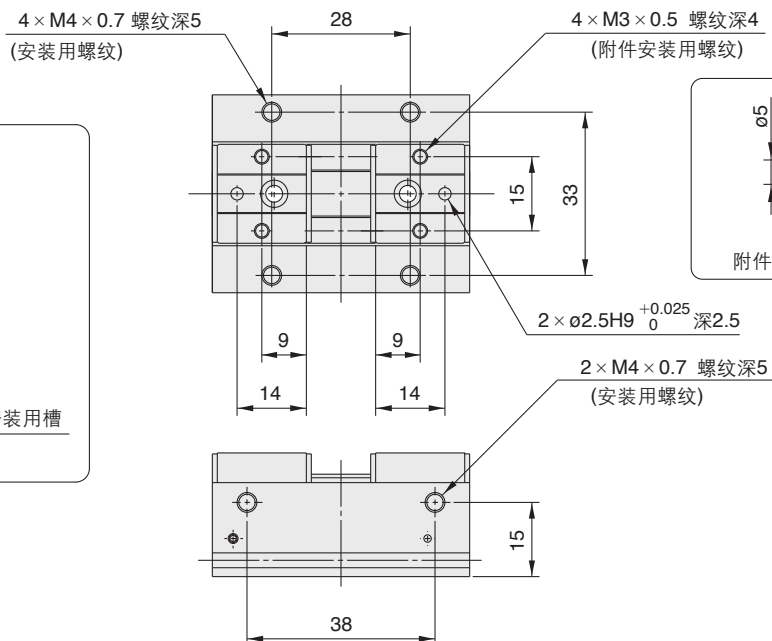
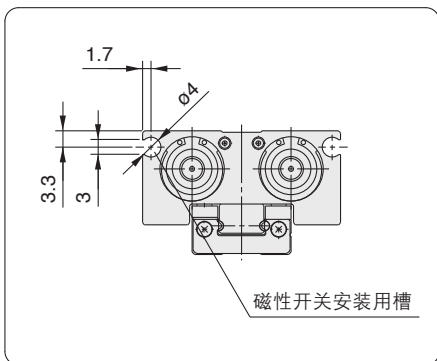
外形尺寸图

MHF2-12D



※使用安装用孔の場合，使用附带的内六角螺钉。

磁性开关安装槽尺寸

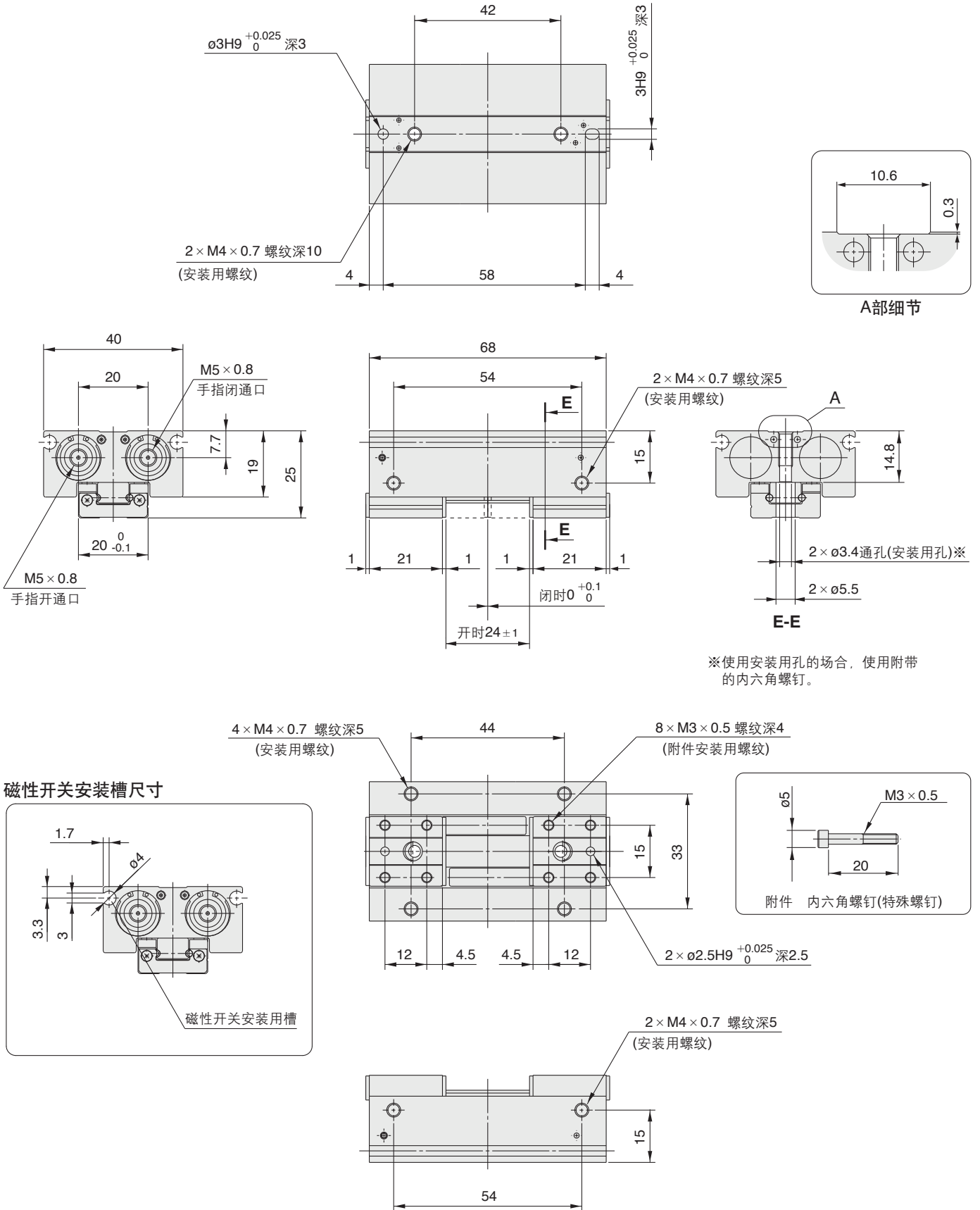


- MHZ
- MHF
- MHL
- MHR
- MHK
- MHS
- MHC
- MHT-Z
- MHY
- MHW
- X□
- MRHQ
- MA
- D-□

MHF2 系列

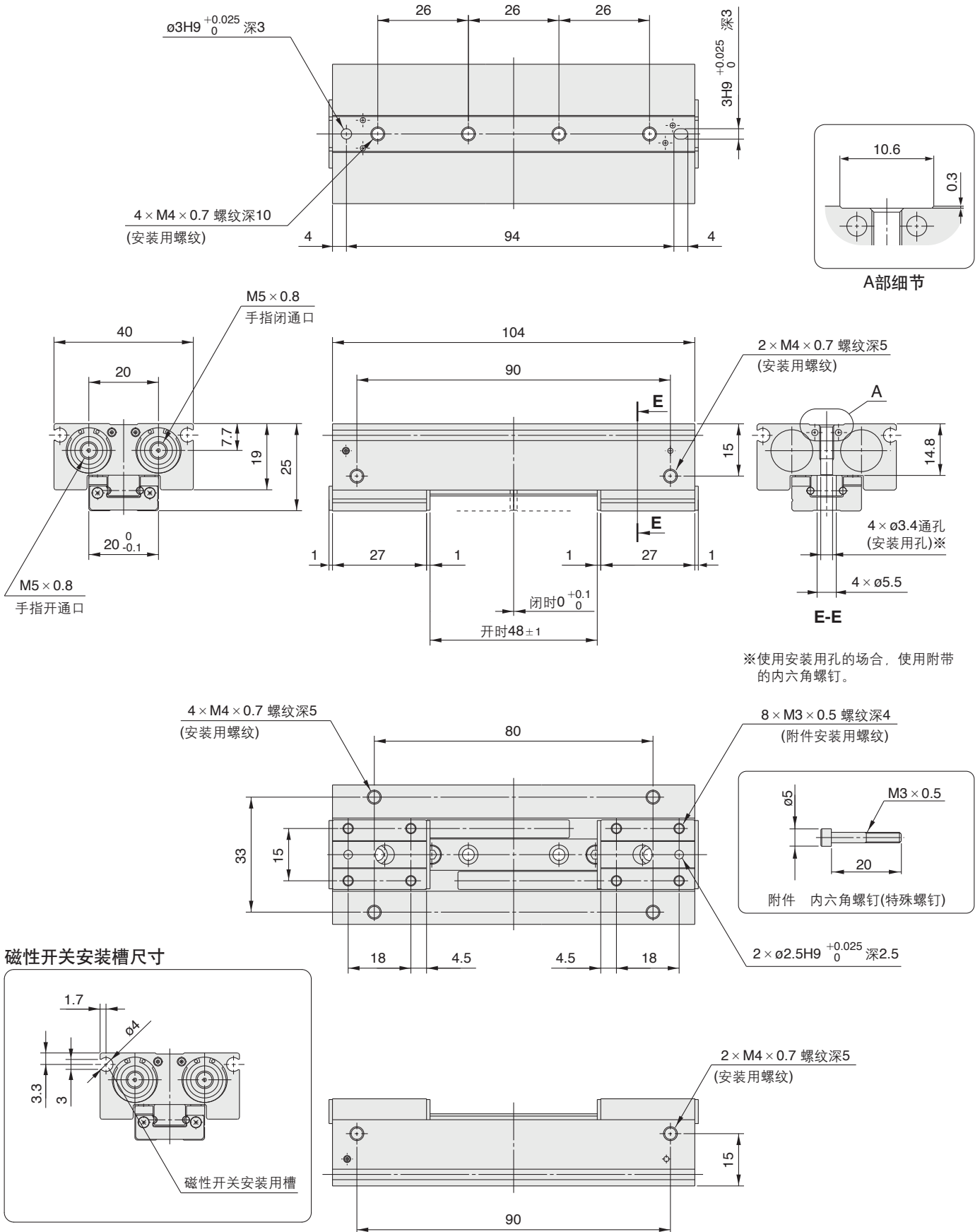
外形尺寸图

MHF2-12D1



外形尺寸图

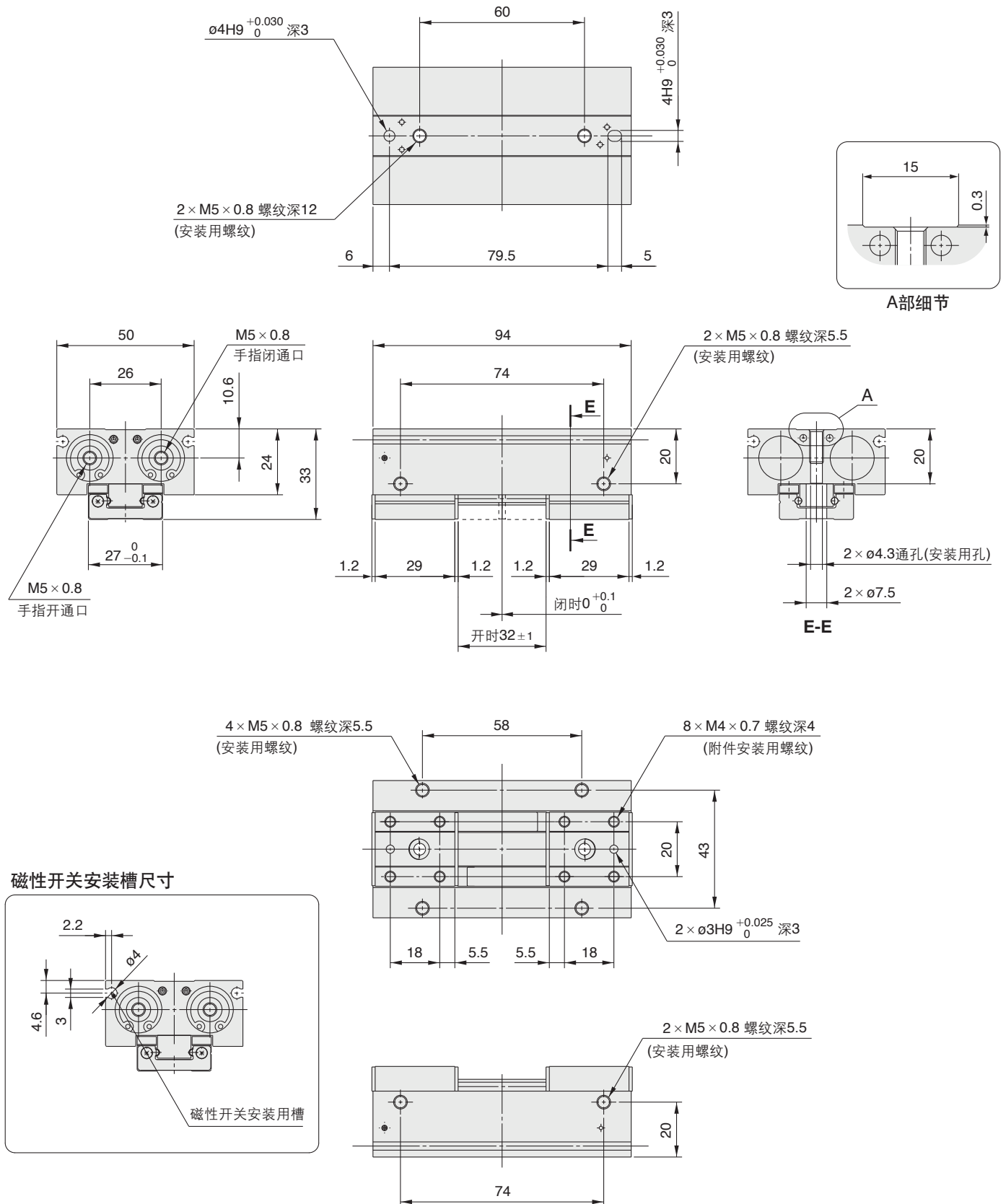
MHF2-12D2



- MHZ
- MHF
- MHL
- MHR
- MHK
- MHS
- MHC
- MHT-Z
- MHY
- MHW
- X□
- MRHQ
- MA
- D-□

外形尺寸图

MHF2-16D1

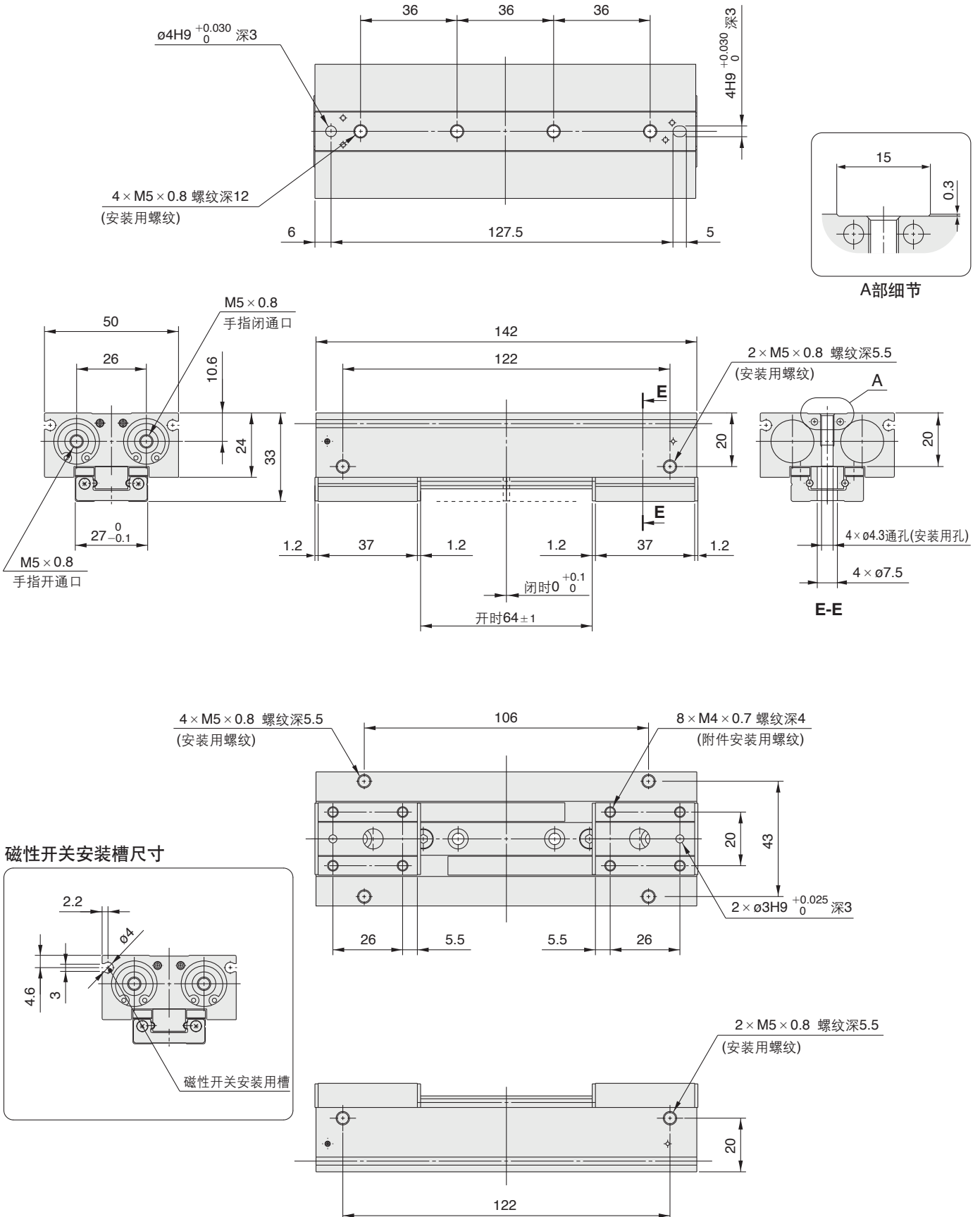


- MHZ
- MHF**
- MHL
- MHR
- MHK
- MHS
- MHC
- MHT-Z
- MHY
- MHW
- X□
- MRHQ
- MA
- D-□

MHF2 系列

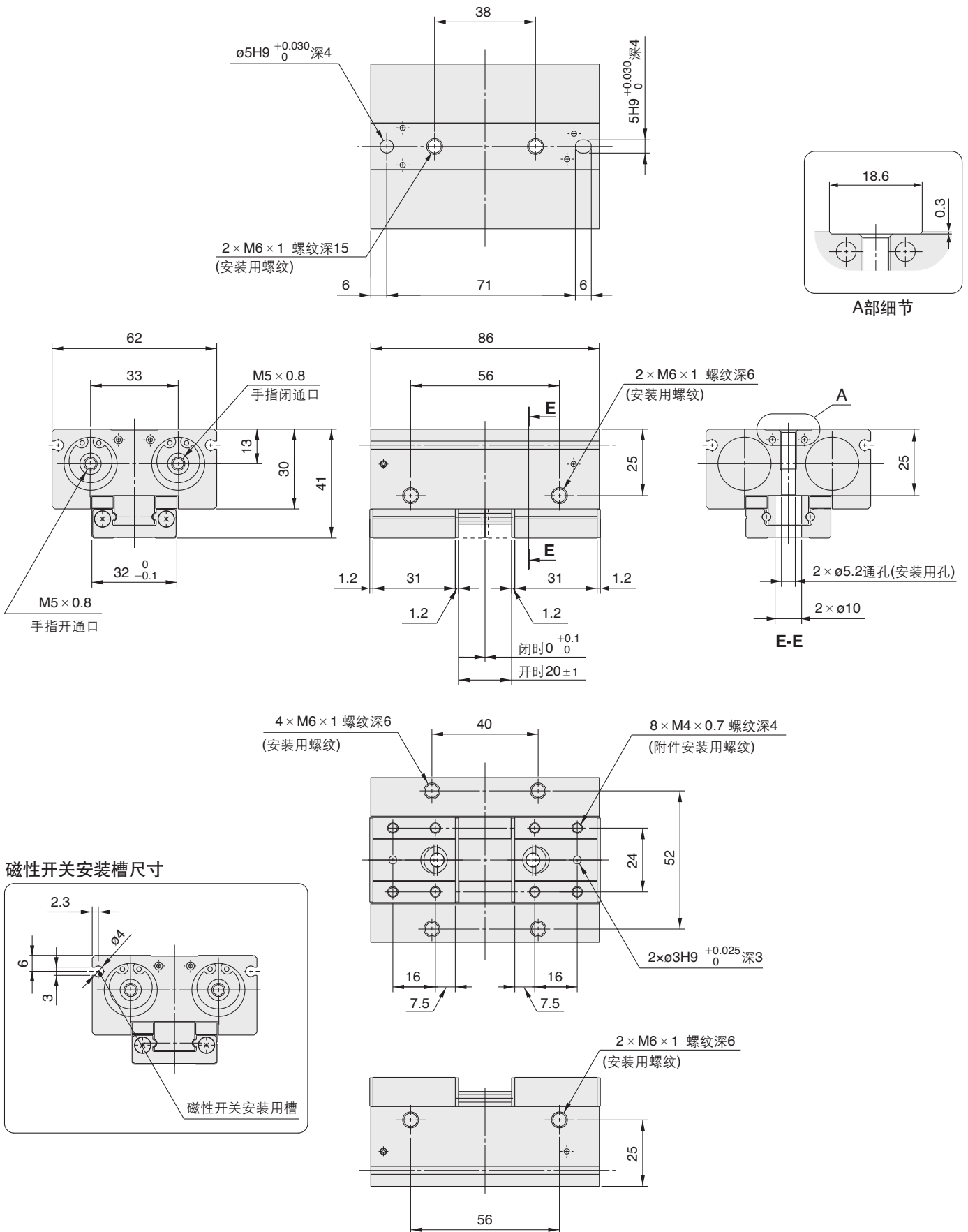
外形尺寸图

MHF2-16D2



外形尺寸图

MHF2-20D



MHZ

MHF

MHL

MHR

MHK

MHS

MHC

MHT

-Z

MHY

MHW

-X □

MRHQ

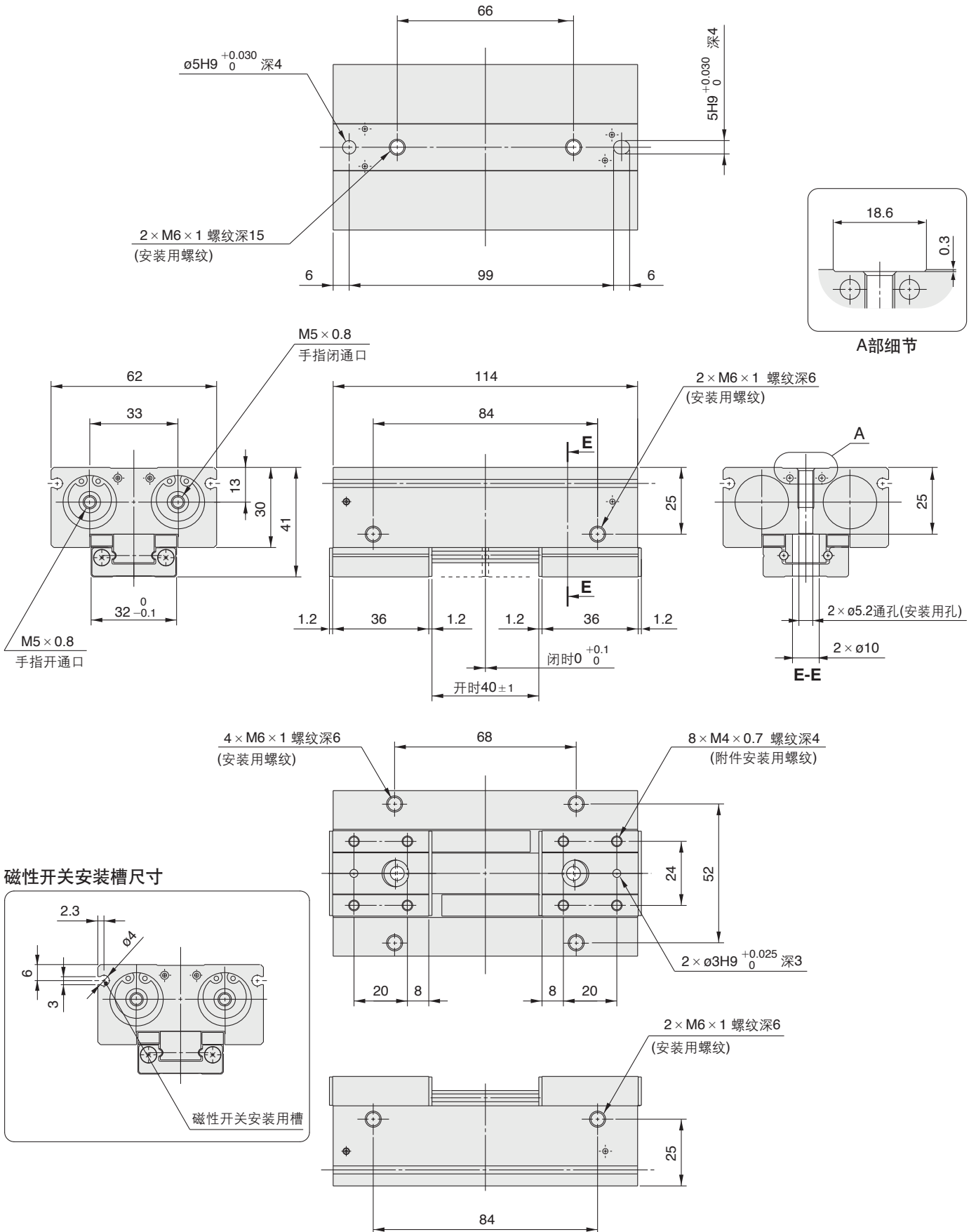
MA

D-□

MHF2 系列

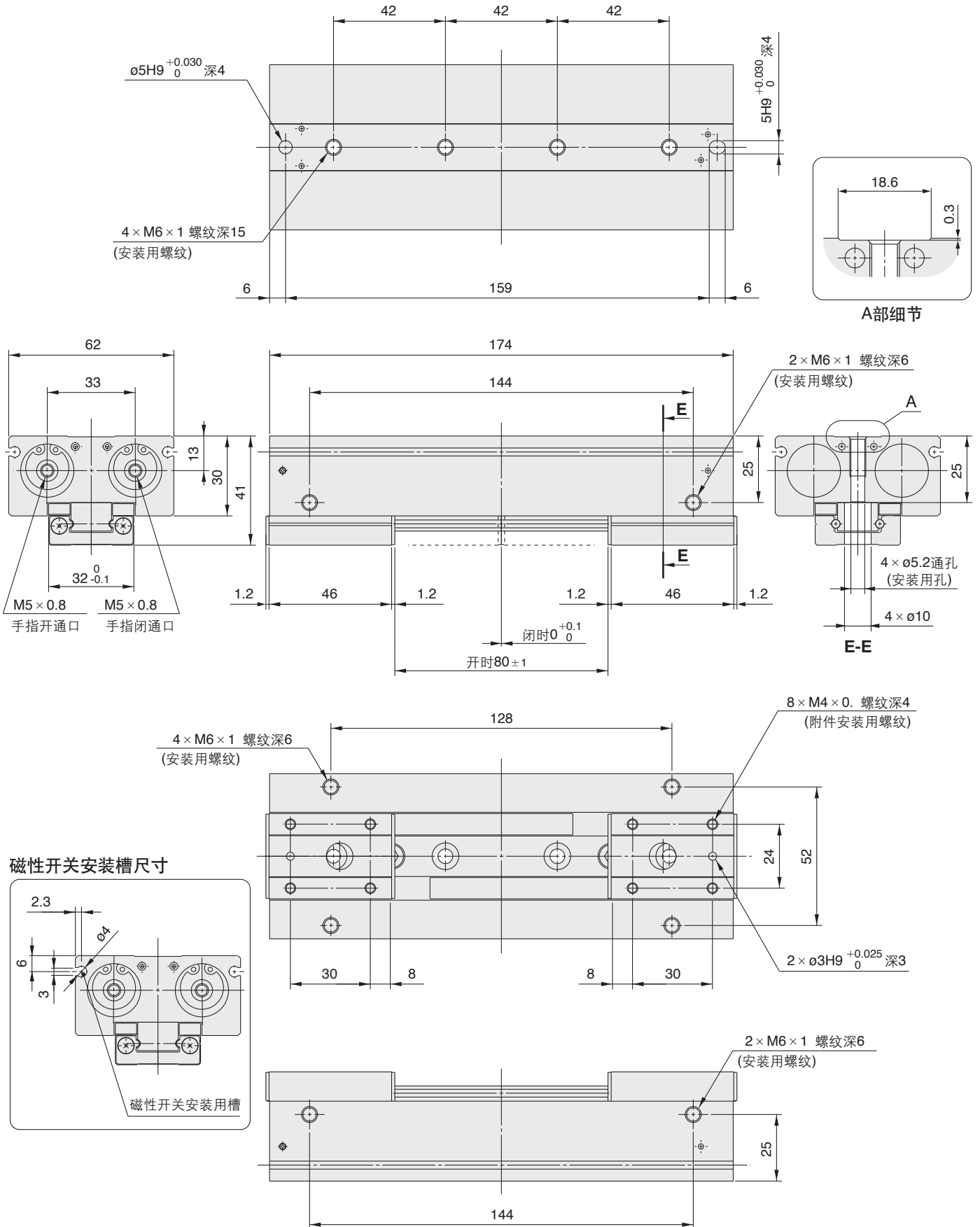
外形尺寸图

MHF2-20D1



外形尺寸图

MHF2-20D2

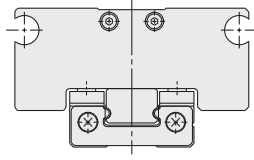


- MHZ
- MHF**
- MHL
- MHR
- MHK
- MHS
- MHC
- MHT-Z
- MHY
- MHW
- X□
- MRHQ
- MA
- D-□

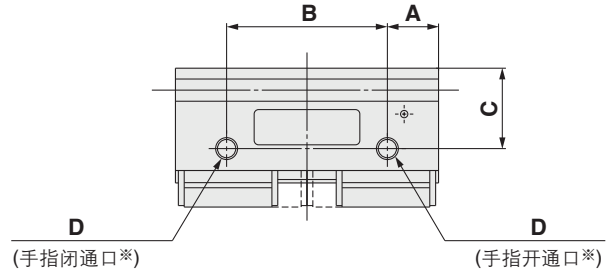
MHF2 系列

主体可选项：侧面配管型

MHF2-8DR
MHF2-8D1R



轴向配管型通口面侧

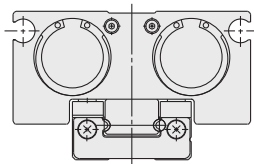


主体可选项尺寸表

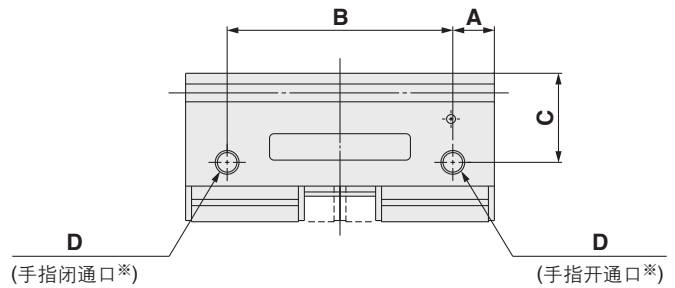
单位: mm

型号	A	B	C	D
MHF2-8DR	5.5	25	11	M3×0.5
MHF2-8D1R		37		

MHF2-8D2R
MHF2-12D□R
MHF2-16D□R
MHF2-20D□R



轴向配管型通口面侧



主体可选项尺寸表

单位: mm

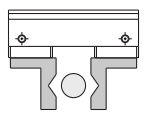
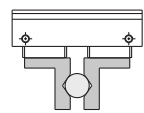
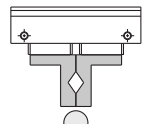
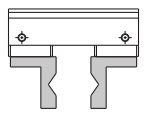
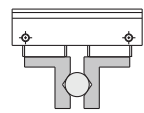
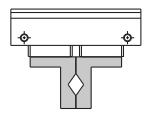
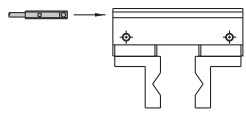
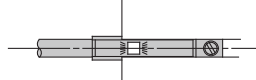
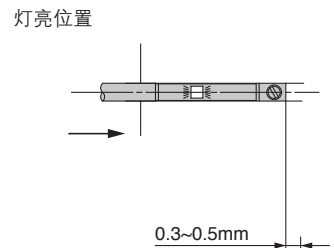
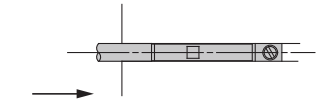
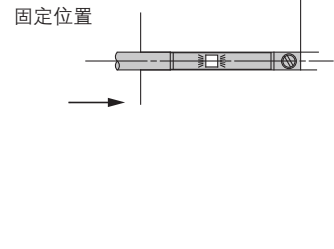
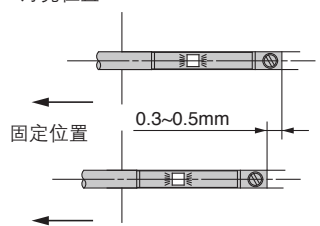
型号	A	B	C	D
MHF2-8D2R	5.5	61	11	M3×0.5
MHF2-12DR	7	38	14.8	M5×0.8
MHF2-12D1R		54		
MHF2-12D2R		90		
MHF2-16DR	9	54	19	M5×0.8
MHF2-16D1R		76		
MHF2-16D2R		124		
MHF2-20DR	10	66	23	M5×0.8
MHF2-20D1R		94		
MHF2-20D2R		154		

※关于上記以外的尺寸，与轴向配管型相同。
详见P.500~511的尺寸表。

MHF2 系列 磁性开关的设定例及安装位置的设定方法

磁性开关根据安装数量和检测位置的组合，可以有很多种使用方法。

1) 工件外径夹持时的检测

检测例		①想确认手指复位的场合	②想确认夹持工件的场合	③想确认非夹持工件的场合
检测位置		手指全开位置 	工件夹持位置 	手指全闭位置 
磁性开关的动作		手指复位时开关ON(灯亮)	夹持工件时开关ON(灯亮)	非夹持工件时(异常时): 开关ON(灯亮)
检测组合	1个磁性开关的场合 ※可以检测出①、②、③中任意1处的位置。	●	●	●
	2个磁性开关的场合 ※可以检测出①、②、③中2处的位置。	A	●	-
		B	-	●
C	●	-	●	
磁性开关安装位置设定步骤		步骤1) 手指全开。 	步骤1) 手指夹持工件位置。 	步骤1) 手指全闭位置。 
「无压力或低压时，按开关与电源连接的步骤设定」		步骤2) 按下图方向将磁性开关装入开关安装槽。 		
步骤3) 按箭头方向移动开关到指示灯亮的位置。 		步骤3) 按箭头方向移动开关，从指示灯亮的位置开始，再向箭头方向移动0.3~0.5mm后固定。 		
步骤4) 再次按箭头方向移动开关，确认指示灯灭。 		步骤5) 反向移动开关，从指示灯再次亮的位置开始，按箭头方向移动0.3~0.5mm后固定。 		
步骤5) 反向移动开关，从指示灯再次亮的位置开始，按箭头方向移动0.3~0.5mm后固定。 				

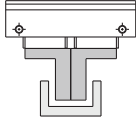
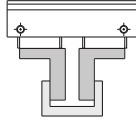
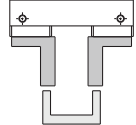
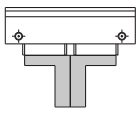
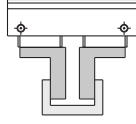
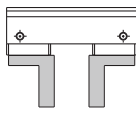
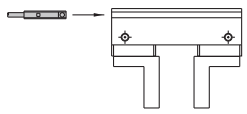
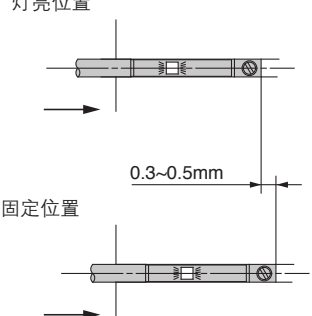
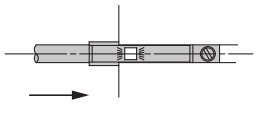
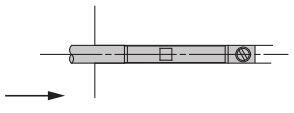
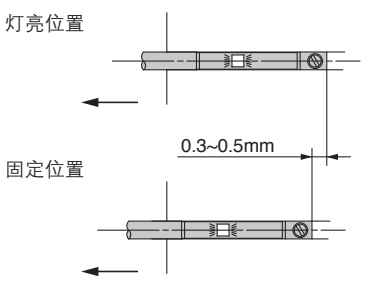
注) ● 夹持工件，建议在手指行程中心附近进行。
● 夹持工件在手指的开闭行程末端进行的场合，由于磁性开关迟滞的影响，上表的检测组合有被限制的情况。

- MHZ
- MHF
- MHL
- MHR
- MHK
- MHS
- MHC
- MHT-Z
- MHY
- MHW
- X□
- MRHQ
- MA
- D-□

MHF2 系列 磁性开关的设定例及安装位置的设定方法

磁性开关根据安装数量和检测位置的组合，可以有很多种使用方法。

2) 内径夹持的场合

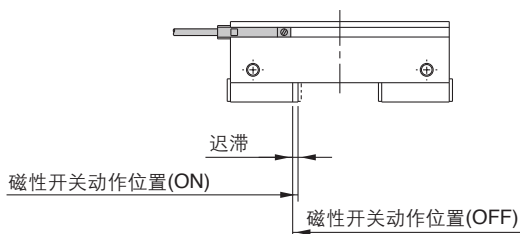
检测例		①想确认手指复位的场合	②想确认夹持工件的场合	③想确认非夹持工件的场合
检测位置		手指全闭位置 	工件夹持位置 	手指全开位置 
磁性开关的动作		手指复位时开关ON (灯亮)	夹持工件时开关ON (灯亮)	非夹持工件时(异常时): 开关ON(灯亮)
检测组合	1个磁性开关的场合 ※可以检测出①、②、③中任意1处的位置。	●	●	●
	2个磁性开关的场合 ※可以检测出①、②、③中2处的位置。	A	●	-
		B	-	●
C	●	-	●	
磁性开关安装位置设定步骤		步骤1) 手指全闭。 	步骤1) 手指夹持工件位置。 	步骤1) 手指全开位置。 
「无压力或低压时, 按开关与电源连接的步骤设定」		步骤2) 按下图方向将磁性开关装入开关安装槽。 		
		步骤3) 按箭头方向移动开关, 从指示灯亮的位置开始, 再向箭头方向移动0.3~0.5mm后固定。 	步骤3) 按箭头方向移动开关到指示灯亮的位置。 	
			步骤4) 再次按箭头方向移动开关, 确认指示灯灭。 	
			步骤5) 反向移动开关, 从指示灯再次亮的位置开始, 按箭头方向移动0.3~0.5mm后固定。 	

注) ● 夹持工件, 建议在手指行程中心附近进行。

● 夹持工件在手指的开闭行程末端进行的场合, 由于磁性开关迟滞的影响, 上表的检测组合有被限制的情况。

磁性开关迟滞

磁性开关上，与微动开关一样有迟滞。磁性开关位置的调整可大致按下表的值进行。

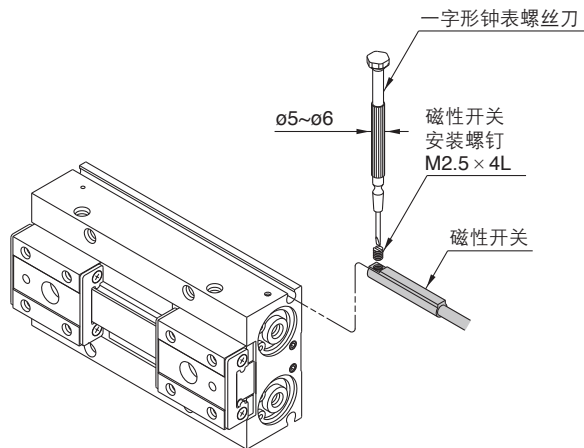


迟滞

	D-M9□(V) D-M9□W(V) D-M9□A(V)
MHF2-8D□	0.2
MHF2-12D□	0.3
MHF2-16D□	0.2
MHF2-20D□	0.5

磁性开关安装方法

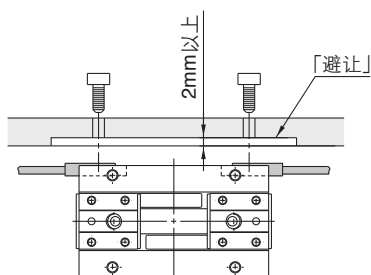
安装磁性开关时，从下图方向把磁性开关插入气爪的磁性开关安装槽内，安装位置设定后，用一字形钟表螺丝刀紧固附属的磁性开关安装小螺钉。



注) 紧固磁性开关安装螺钉时，使用握径5~6mm左右的钟表螺丝刀。
紧固力矩为0.05~0.15N·m。

注意

下图所示，在安装板侧使用磁性开关时，因磁性开关从端面凸出，安装板上应「避让」2mm以上。



从磁性开关的主体端面的凸出量

- 磁性开关从主体端面的凸出量如下表所示。
- 作为安装时等的大致参考。

凸出量

导线引出方向	横向引出		纵向引出		
	示图	示图	示图	示图	
型号	D-M9□ D-M9□W	D-M9□A	D-M9□V D-M9□WV	D-M9AV	
MHF2-8D	开	6.5	8.5	4.5	6.5
	闭	6.5	8.5	4.5	6.5
MHF2-8D1	开	6.5	8.5	4.5	6.5
	闭	6.5	8.5	4.5	6.5
MHF2-8D2	开	0.5	2.5	—	—
	闭	0.5	2.5	—	—
MHF2-12D	开	3	5	1	3
	闭	3	5	1	3
MHF2-12D1	开	1	3	—	—
	闭	1	3	—	—
MHF2-12D2	开	—	—	—	—
	闭	—	—	—	—
MHF2-16D	开	—	—	—	—
	闭	—	—	—	—
MHF2-16D1	开	—	—	—	—
	闭	—	—	—	—
MHF2-16D2	开	—	—	—	—
	闭	—	—	—	—
MHF2-20D	开	—	—	—	—
	闭	—	—	—	—
MHF2-20D1	开	—	—	—	—
	闭	—	—	—	—
MHF2-20D2	开	—	—	—	—
	闭	—	—	—	—

注) 未给出数值的为没有凸出量。

MHZ

MHF

MHL

MHR

MHK

MHS

MHC

MHT

-Z

MHY

MHW

-X□

MRHQ

MA

D-□