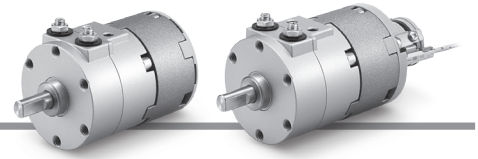


# 摆动气缸 / 叶片式 带角度调整单元、带纵型磁性开关单元且带角度调整单元

## CRB□-B/CRB□-C 系列

尺寸: 10、15、20、30、40



### 型号表示方法

CRB□-B

CRB□-C

#### 带角度调整单元

CRB **W** **30** - **90** - **B**

• 带角度调整单元

#### 带纵型磁性开关单元 带角度调整单元

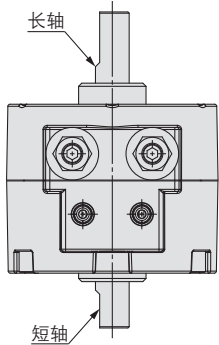
CRB **W** **30** - **90** - **M9B L** □ - **CM**

① ② ③ ④ ⑤ ⑥ ⑦

#### ① 轴形式

记号	轴形式	轴形状	
		长轴	短轴
<b>W</b>	双轴	一面铣平※1	一面铣平※3
<b>J</b> ※2	双轴	圆轴	一面铣平※3

※1 尺寸40的铣平部变更为平行键。  
※2 轴形式J按订货生产。  
※3 角度调整单元可被安装在短轴侧。



#### ② 尺寸

10
15
20
30
40

#### ③ 摆动角度

90	90°
180	180°

#### ⑤ 导线引出长度

无记号	直接出线式、导线长度0.5m
<b>M</b>	直接出线式、导线长度1m
<b>L</b>	直接出线式、导线长度3m
<b>CN</b>	插座式、无导线
<b>C</b>	插座式、导线长度0.5m
<b>CL</b>	插座式、导线长度3m
<b>Z</b> ※	直接出线式、导线长度5m

※5m导线按订货生产。  
※插座式仅R73、R80、T79可对应。  
※带插头导线单体型号  
D-LC05: 导线 0.5m  
D-LC30: 导线 3m  
D-LC50: 导线 5m

#### ④ 磁性开关的种类

※适合磁性开关型号从下表选定。

#### ⑥ 磁性开关安装数

无记号	2个
<b>S</b>	1个

#### ⑦ 带纵型磁性开关单元、带角度调整单元

记号	内容	适合磁性开关
<b>C</b>	带纵型磁性开关单元、带角度调整单元(磁环内置)	除D-M9□(V)以外 →P.40、41参照
<b>CM</b>	用于D-M9带纵型磁性开关单元、带角度调整单元(磁环内置)	D-M9□(V) →P.39参照

※如果需要单独的各个单元, 请参见P.37。

### 适合磁性开关 / 磁性开关单体的详细规格参见本公司网站首页或《Best Pneumatics》。

适合尺寸	种类	特殊功能	导线引出方式	指示灯	配线(输出)	负载电压		磁性开关型号		导线种类	导线长度(m)					导线前置插头	适用负载	
						DC	AC	纵向引出	横向引出		0.5(无记号)	1(M)	3(L)	5(Z)	无(N)			
																		24V
10、15用	无触点磁性开关	—	直接出线式	有	3线(NPN)	—	—	M9NV M9N	耐油绝缘橡胶软导线	●	●	●	○	—	○	IC回路	继电器、PLC	
					3线(PNP)					●	●	●	○	—	○			
					2线					●	●	●	○	—	○			
					3线(NPN)					●	—	●	○	—	○			
					3线(PNP)					●	—	●	○	—	○			
	有触点磁性开关	—	—	—	无	2线	5V, 12V	5V, 12V, 24V	—	90	●	—	●	—	—	—	IC回路	—
						—	5V, 12V, 100V	5V, 12V, 24V, 100V	—	90A	●	—	●	—	—			
						—	—	—	—	97	●	—	●	—	—			
						—	—	100V	—	93A	●	—	●	—	—			
						2线	—	—	—	93A	●	—	●	—	—			
20、30、40用	无触点磁性开关	—	直接出线式	有	3线(NPN)	—	—	M9NV M9N	耐油绝缘橡胶软导线	●	●	●	○	—	○	IC回路	继电器、PLC	
					3线(PNP)					●	●	●	○	—	○			
					2线					●	●	●	○	—	○			
					3线(NPN)					●	—	●	○	—	○			
					3线(PNP)					●	—	●	○	—	○			
	有触点磁性开关	—	—	插座式	有	2线	12V	—	—	S79	●	—	●	—	—	IC回路	—	
						—	—	—	—	S7P	●	—	●	—				
						—	—	—	—	T79	●	—	●	—				
						—	—	—	—	T79C	●	—	●	—				
						—	—	—	—	T79C	●	—	●	—				
有触点磁性开关	—	—	直接出线式	无	2线	—	100V	—	R73	●	—	●	—	—	—	—		
					—	—	—	—	R73C	●	—	●	—					
					—	—	—	—	R80	●	—	●	—					
					—	48V, 100V	100V	—	R80	●	—	●	—					
					—	—	24V以下	—	R80C	●	—	●	—					

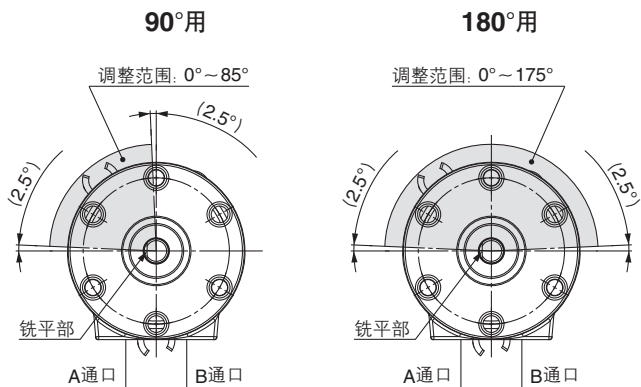
※磁性开关同包出厂(未组装)。  
※带“○”的无触点磁性开关按订货生产。

## 带角度调整单元摆动角度范围

- 下图为从长轴侧看的场合。
- 下图铣平位置为从B通口加压的状态。
- 在可调整范围内使用。

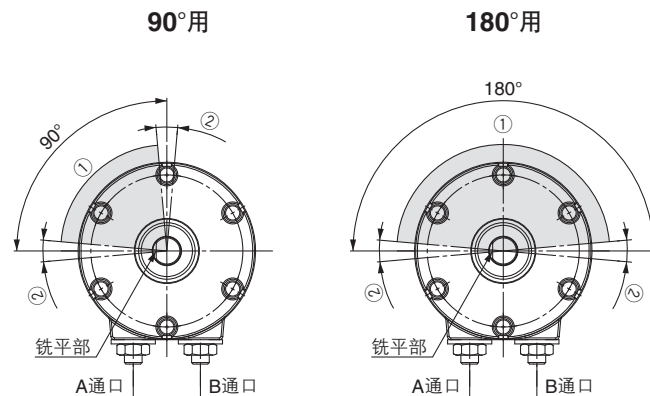
### 带角度调整单元摆动角度范围

#### 尺寸10、15



阴影部分表示摆动角度调整范围。

#### 尺寸20、30、40



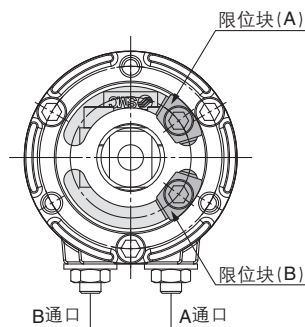
阴影部分表示摆动角度调整范围。

### 带角度调整单元摆动角度范围

摆动角度(本体)	尺寸	
	10	15
90°	0~85°	
180°	0~175°	

	调整范围	90°用	180°用
①	角度调整单元	0°~80°	0°~170°
②	调整螺钉	90°±10° (单侧±5°)	180°±10° (单侧±5°)

## 摆动角度调整方法



图a 出厂状态

■图a所示的摆动角度可以通过移动限位块(A)和(B)来无级调整。

- 图a所示为角度调整单元的出厂状态。
- 图a所示为尺寸20。
- ※调整请在无加压状态下进行。

规格、内部容积、有效输出力图，与标准型相同。(→P.16、17)

## 重量表

尺寸	(g)									
	10		15		20		30		40	
摆动角度	90°	180°	90°	180°	90°	180°	90°	180°	90°	180°
基本型	27	26	47	46	110	107	203	197	378	360
纵型磁性开关单元	15		20		28		38		43	
可变角度调整单元	30		47		90		150		203	

法兰安装托架可选。详见P.36。

型号选择方法

CRB

CRB□-A

CRB□-B/CRB□-C

组成单元

磁性开关安装

# CRB□-B/CRB□-C 系列

## 结构图 / 带角度调整单元, 带纵型磁性开关单元且带角度调整单元

● 除下列规格外, 与标准型相同。

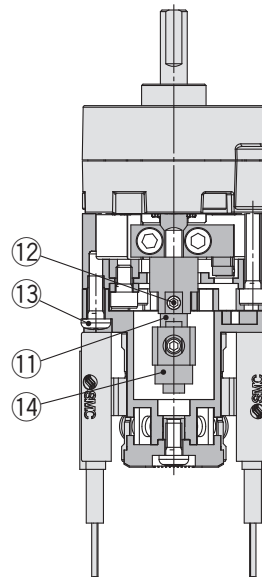
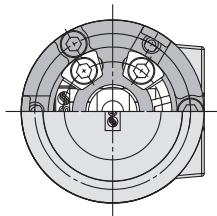
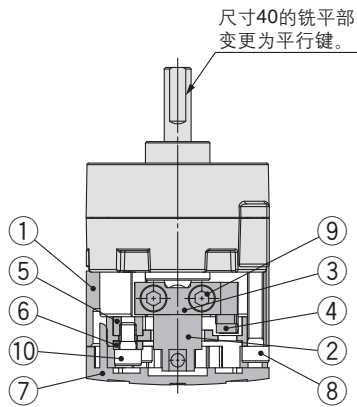
### 带角度调整单元

尺寸10、15、20、30、40

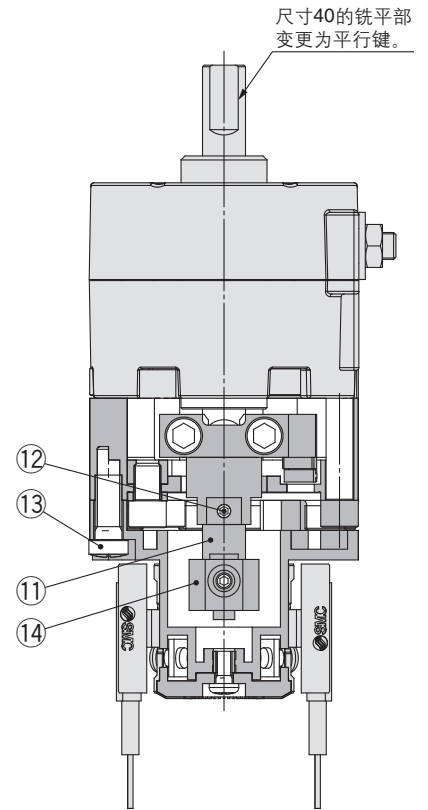
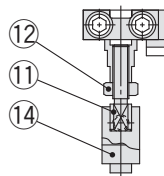
### 带纵型磁性开关单元, 带角度调整单元

尺寸10、15

尺寸20、30、40



尺寸10

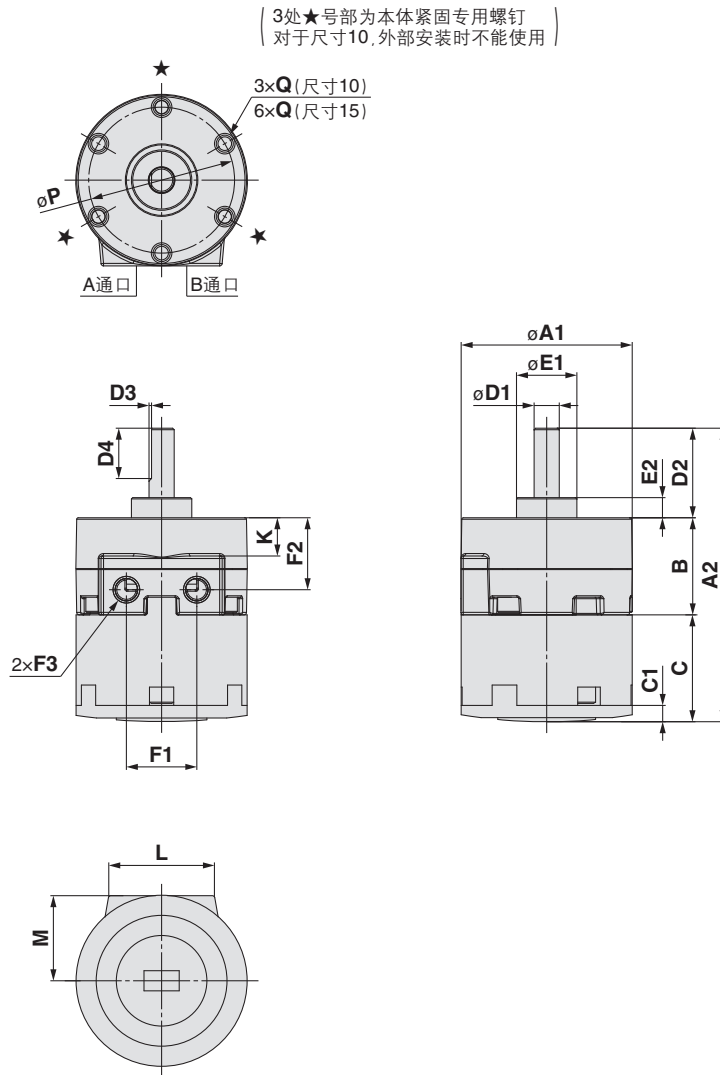


### 组成零部件

序号	名称	材质	备注
1	限位环	铝合金	
2	限位架	铬钼钢	
3	架压板	轧制钢材	铬酸锌
4	橡胶垫	NBR	
5	限位块	铬钼钢	铬酸锌
6	块压板	轧制钢材	铬酸锌
7	盖	树脂	
8	内六角螺钉	不锈钢	特殊螺钉
9	内六角螺钉	不锈钢	特殊螺钉
10	内六角螺钉	不锈钢	特殊螺钉
11	接头		
12	内六角紧定螺钉 六角螺母	不锈钢	仅尺寸10的序号⑫ 为六角螺母。
13	十字槽盘头小螺钉	不锈钢	
14	磁环架	—	

外形尺寸图 / 带角度调整单元: 10、15

● 本图表示B通口加压的状态



型号选择方法

CRB

CRB□-A

CRB□-B/CRB□-C

组成单元

磁性开关安装

(mm)

尺寸	A		B	C		D				E		F			K	L	M
	A1	A2		C	C1	D1(g7)	D2	D3	D4	E1(h9)	E2	F1	F2	F3			
10	29	48.5	15	19.5	3	4 <sup>-0.004</sup> <sub>-0.015</sub>	14	0.5	9	9 <sup>0</sup> <sub>-0.036</sub>	3	12	9.8	M5×0.8	3.6	19.8	14.6
15	34	59	20	21	3	5 <sup>-0.004</sup> <sub>-0.016</sub>	18	0.5	10	12 <sup>0</sup> <sub>-0.043</sub>	4	14	14.3	M5×0.8	7.6	24	17.1

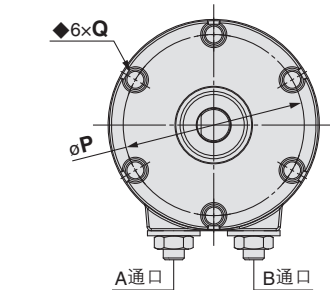
  

尺寸	P	Q
10	24	M3×0.5深6
15	29	M3×0.5深5

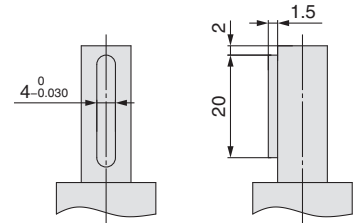
# CRB□-B 系列

## 外形尺寸图 / 带角度调整单元:20、30、40

● 本图表示B通道加压的状态



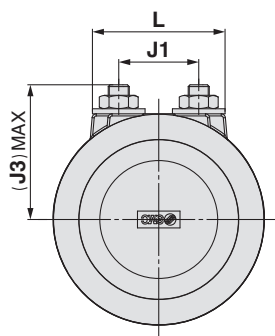
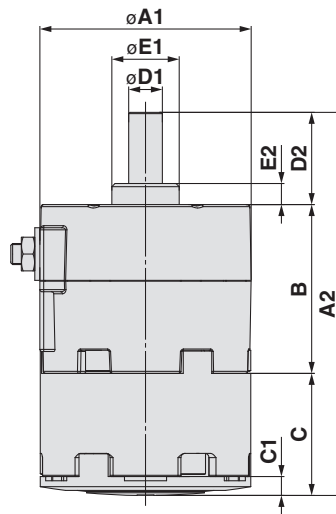
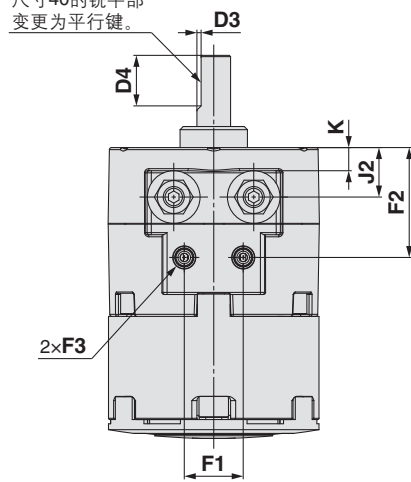
### 尺寸40的轴形状



### 平行键尺寸

<b>b(h9)</b>	<b>h(h9)</b>	<b>L1</b>
4 <sup>0</sup> <sub>-0.030</sub>	4 <sup>0</sup> <sub>-0.030</sub>	20

尺寸40的铣平部  
变更为平行键。

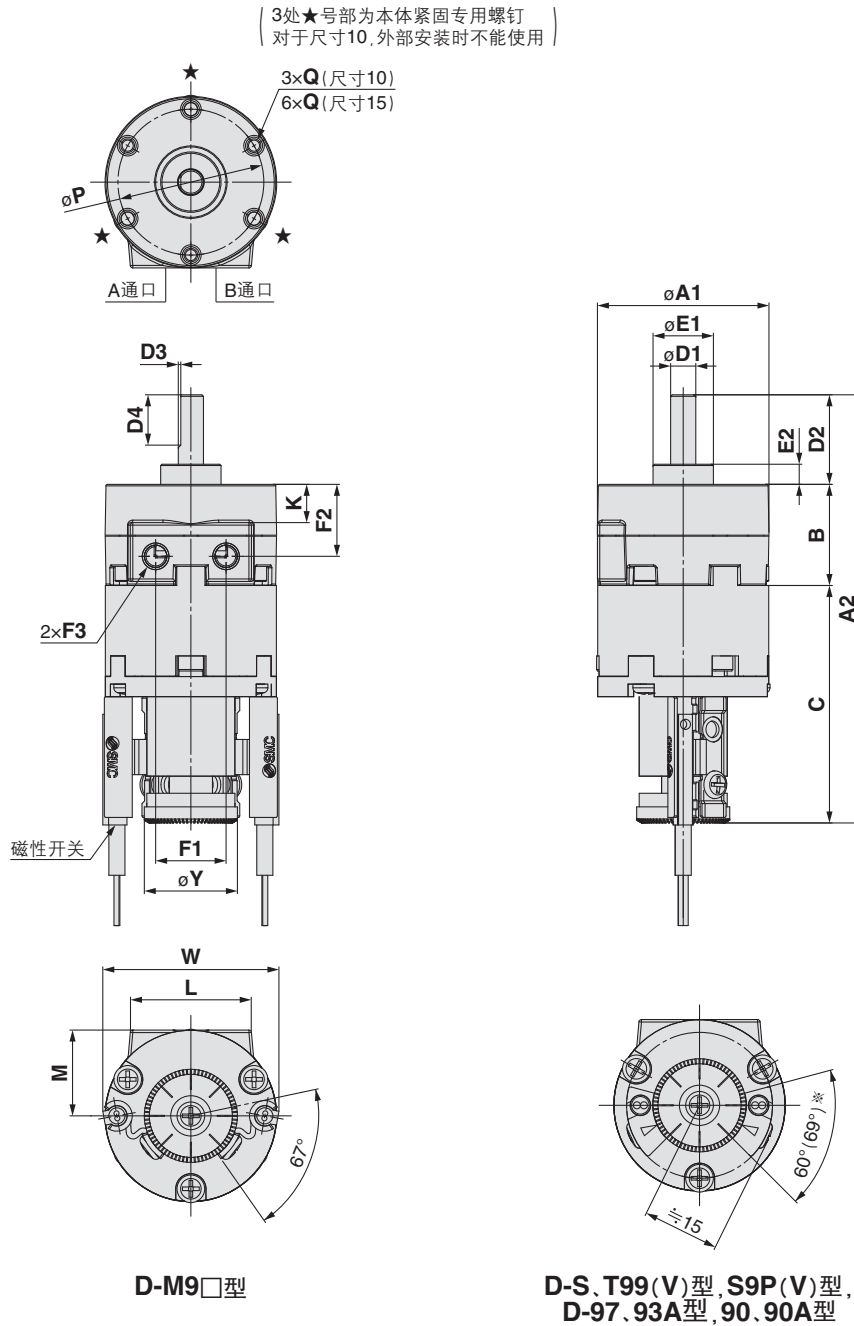


尺寸	A		B	C		D				E		F			J		
	A1	A2		C	C1	D1(g7)	D2	D3	D4	E1(h9)	E2	F1	F2	F3	J1	J2	J3
20	42	74	29	25	4	6 <sup>-0.004</sup> <sub>-0.016</sub>	20	0.5	10	14 <sup>0</sup> <sub>-0.043</sub>	4.5	13	18.3	M5×0.8	16	7.1	27.4
30	50	91	40	29	4.5	8 <sup>-0.005</sup> <sub>-0.020</sub>	22	1	12	16 <sup>0</sup> <sub>-0.043</sub>	5	14	26	M5×0.8	19	11.8	32.7
40	63	111.3	45	36.3	5	10 <sup>-0.005</sup> <sub>-0.020</sub>	30	—	—	25 <sup>0</sup> <sub>-0.052</sub>	6.5	20	31.1	M5×0.8	28	15.8	44.1

尺寸	K	L	P	Q
20	—	28	36	M4×0.7深7
30	5.5	31.5	43	M5×0.8深10
40	9.5	40	56	M5×0.8深10

外形尺寸图 / 带纵型磁性开关单元且带角度调整单元: 10、15

● 本图表示B通口加压的状态



※60°用于: D-90, 90A, 97, 93A型  
69°用于: D-S99(V), T99(V), S9P(V)型

尺寸	A		B	C	D				E		F			K	L
	A1	A2			D1(g7)	D2	D3	D4	E1(h9)	E2	F1	F2	F3		
10	29	74.5	15	45.5	4 <sup>-0.004</sup> <sub>-0.015</sub>	14	0.5	9	9 <sup>0</sup> <sub>-0.036</sub>	3	12	9.8	M5×0.8	3.6	19.8
15	34	85	20	47	5 <sup>-0.004</sup> <sub>-0.016</sub>	18	0.5	10	12 <sup>0</sup> <sub>-0.043</sub>	4	14	14.3	M5×0.8	7.6	24

尺寸	M	P	Q	W	Y
10	14.6	24	M3×0.5深6	35	18.5
15	17.1	29	M3×0.5深5	35	18.5

型号选择方法

CRB

CRB□-A

CRB□-B/CRB□-C

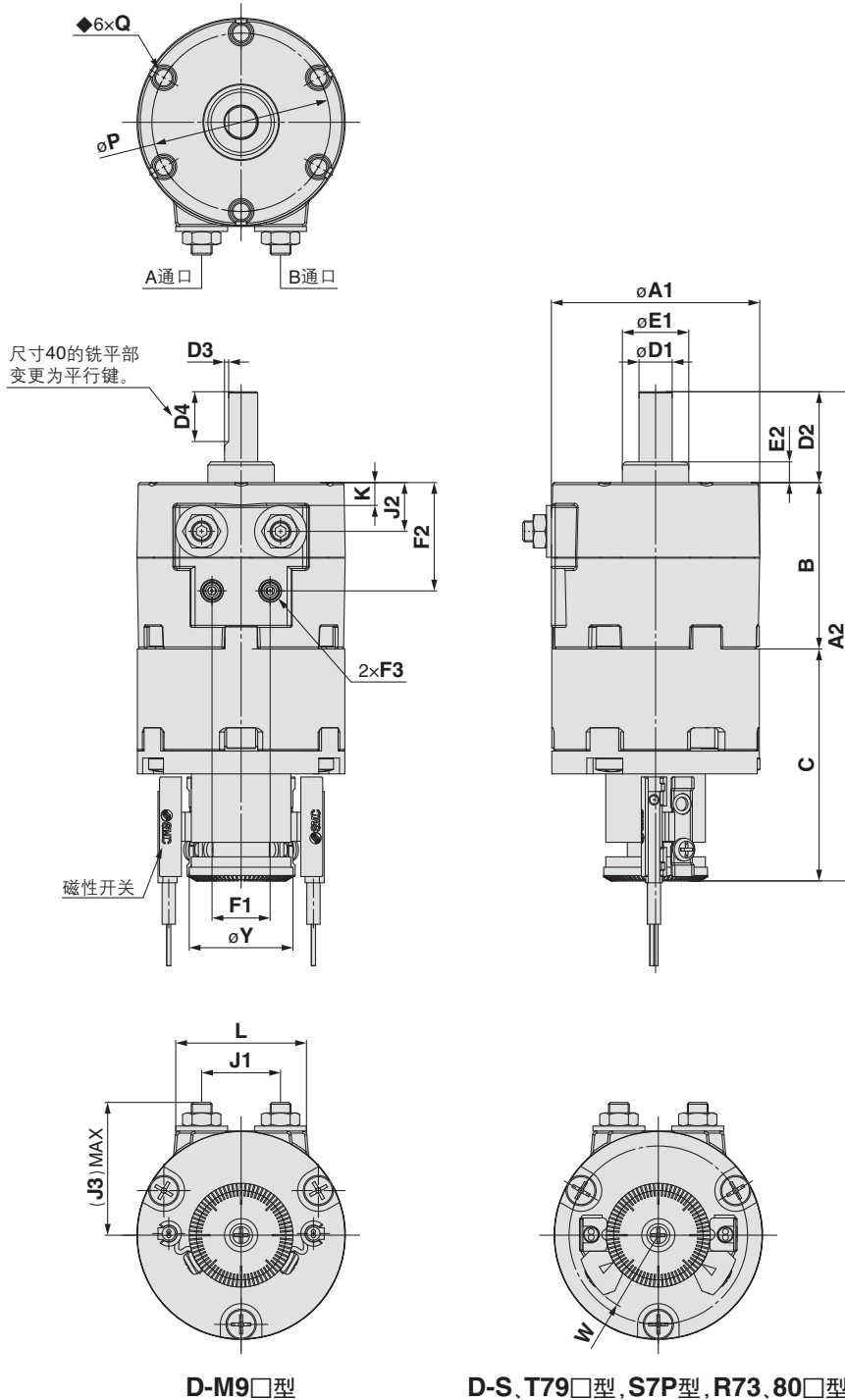
组成单元

磁性开关安装

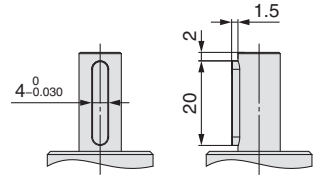
# CRB□-C 系列

## 外形尺寸图 / 带纵型磁性开关单元且带角度调整单元: 20, 30, 40

● 本图表示B端口加压的状态



尺寸40的轴形状



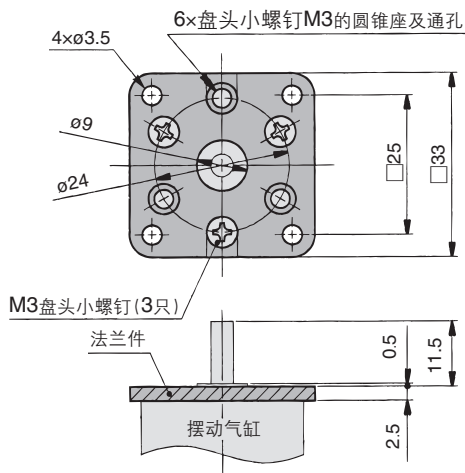
平行键尺寸

b(h9)	h(h9)	L1
4 <sup>0</sup> <sub>-0.030</sub>	4 <sup>0</sup> <sub>-0.030</sub>	20

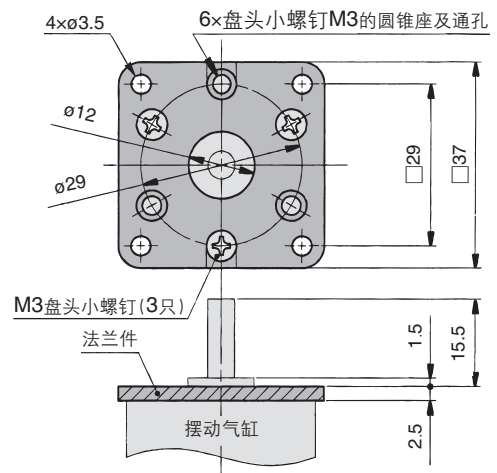
尺寸	A		B	C	D				E		F			J			K	L	P	Q	W	Y
	A1	A2			D1 (g7)	D2	D3	D4	E1 (h9)	E2	F1	F2	F3	J1	J2	J3						
20	42	100	29	51	6 <sup>-0.004</sup> <sub>-0.016</sub>	20	0.5	10	14 <sup>0</sup> <sub>-0.043</sub>	4.5	13	18.3	M5×0.8	16	7.1	27.4	—	28	36	M4×0.7深7	19.5	25
30	50	117.5	40	55.5	8 <sup>-0.005</sup> <sub>-0.020</sub>	22	1	12	16 <sup>0</sup> <sub>-0.043</sub>	5	14	26	M5×0.8	19	11.8	32.7	5.5	31.5	43	M5×0.8深10	19.5	25
40	63	137.2	45	62.2	10 <sup>-0.005</sup> <sub>-0.020</sub>	30	—	—	25 <sup>0</sup> <sub>-0.052</sub>	6.5	20	31.1	M5×0.8	28	15.8	44.1	9.5	40	56	M5×0.8深10	22.5	31

法兰外形尺寸图 / 产品型号

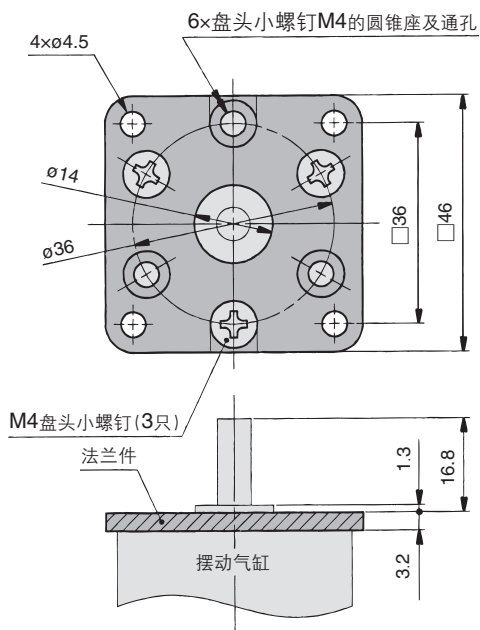
尺寸10的法兰件组件  
型号: P211070-2



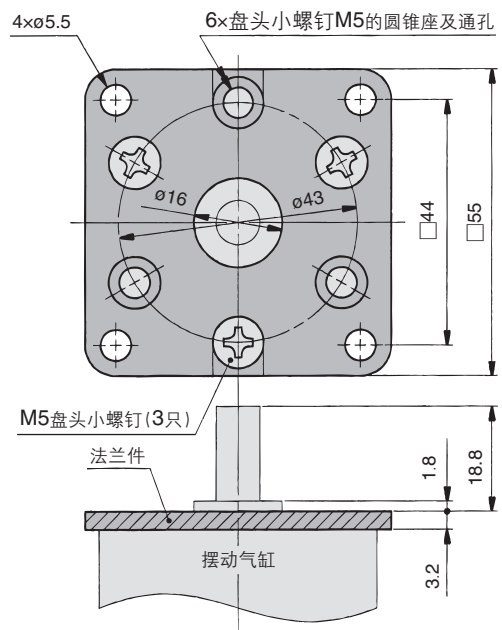
尺寸15的法兰件组件  
型号: P211090-2



尺寸20的法兰件组件  
型号: P211060-2



尺寸30的法兰件组件  
型号: P211080-2



型号选择方法

CRB

CRB□-A

CRB□-B/CRB□-C

组成单元

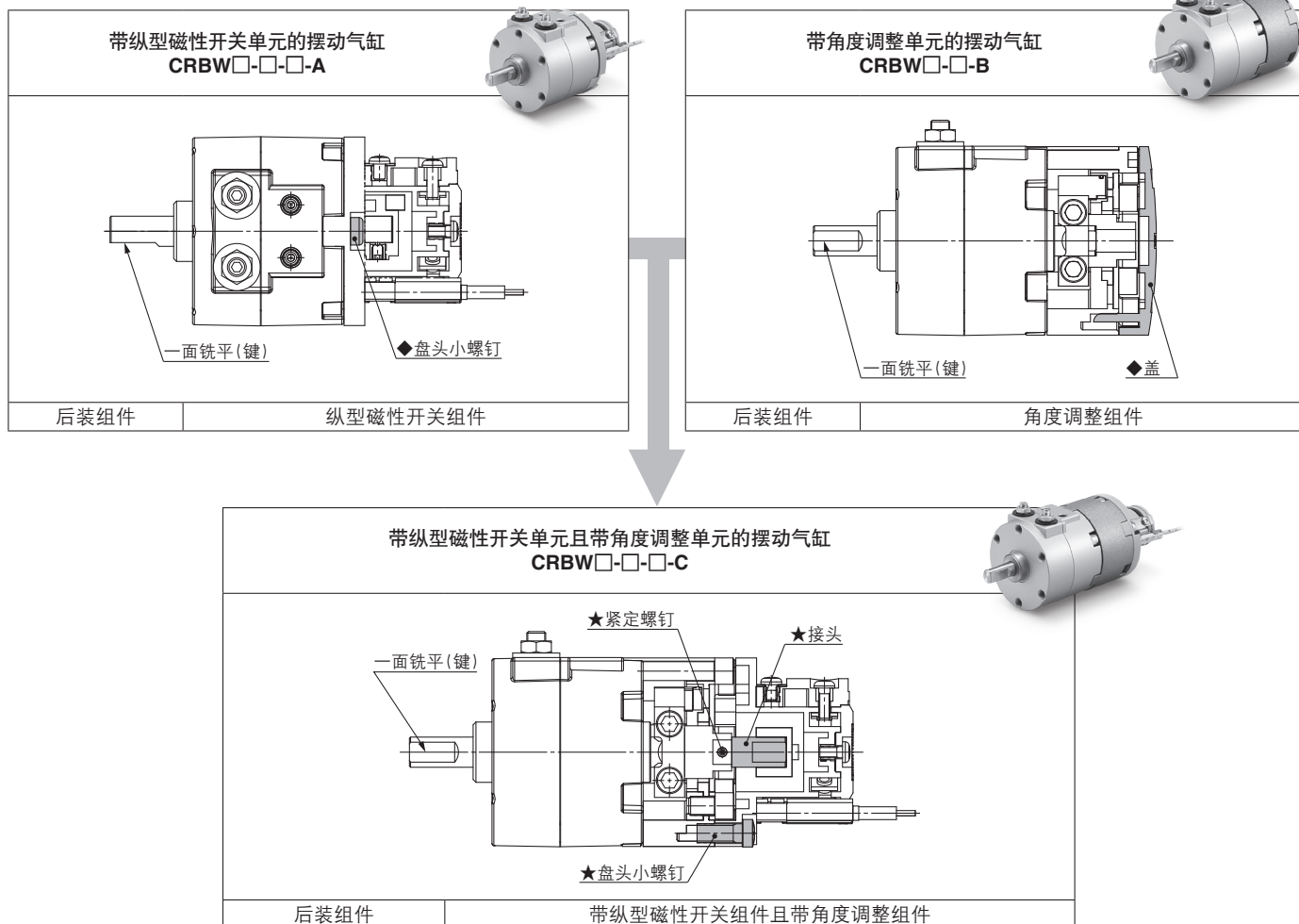
磁性开关安装

# CRB 系列 组成单元

(带纵型磁性开关单元且带角度调整单元)

## 带纵型磁性开关单元和带角度调整单元

CRB系列 叶片式摆动气缸上，可安装各种组件。



※磁性开关角度调整组件为开关组件及角度调整组件的基本组合件。

图中★记号是为了连接所必要的追加部件(接头组件)、◆记号是不再需要的部件。

※接头组件单独配置的场所，应给出组件型号。

### 纵型磁性开关单元组件型号

尺寸	D-M9□用		除D-M9□		
	纵型磁性开关组件 型号※1	开关座组件型号 左右侧通用	纵型磁性开关组件 型号	开关座组件型号※2	
				右侧用	左侧用
10	P611070-1M	P811010-8M	P611070-1	P611070-8	P611070-9
15	P611090-1M		P611090-1		
20	P611060-1M	P811030-8M	P611060-1	P611060-8	
30	P611080-1M		P611080-1		
40	P611010-1M	P811010-8M	P611010-1	P611010-8	P611010-9

### 角度调整组件型号

尺寸	角度调整组件型号	纵型磁性开关 角度调整组件型号※1		接头组件型号※3
		D-M9□用	除D-M9□	
10	P811010-3	P811010-4M	P811010-4	P211070-10
15	P811020-3	P811020-4M	P811020-4	P211090-10
20	P811030-3	P811030-4M	P811030-4	P211060-10
30	P811040-3	P811040-4M	P811040-4	P211080-10
40	P811050-3	P811050-4M	P811050-4	P211010-10

※1 不含磁性开关单体，需单独订购。

※2 磁性开关组件上，左右侧各装1个开关座，追加或损坏时使用。

尺寸10、15用的无触点磁性开关，因不需要开关座，所以组件型号为P211070-13。

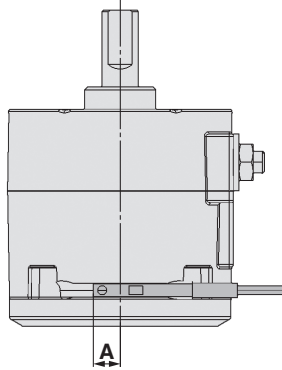
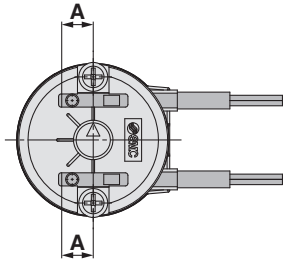
※3 在纵型磁性开关上后装角度调整组件或在角度调整组件上后装纵型磁性开关组件的场所，接头组件是必要的。

# CRB 系列 磁性开关安装

## 磁性开关适合安装位置(摆动端检测时)

CDRB10、15  
尺寸10、15

CDRB20、30  
尺寸20、30、40

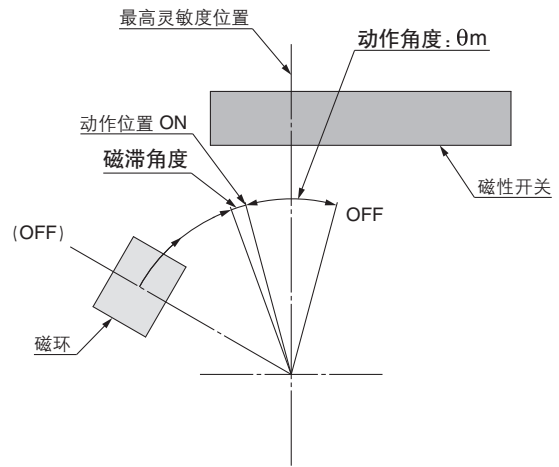


(mm)

尺寸	无触点磁性开关	
	D-M9□	A
10	6	
15	6	
20	6	
30	6	
40	6	

注) 左表的值是大致值, 不是保证值。  
实际设定时, 在确认磁性开关的动  
作状态的基础上进行调整。  
适合紧固力矩: 0.05~0.15 [N·m]

## 动作角度及磁滞角度



尺寸	无触点磁性开关	
	动作角度 $\theta_m$	磁滞角度
10	36°	5°
15	36°	5°
20	20°	5°
30	20°	5°
40	20°	5°

注) 左表的值是大致值, 不是保证值。  
实际设定时, 在确认磁性开关的动  
作状态的基础上进行调整。  
适合紧固力矩: 0.05~0.15  
[N·m]

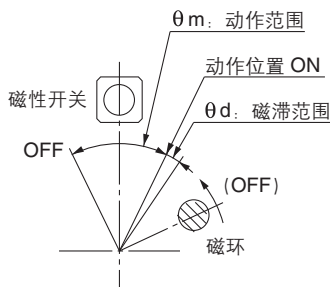
## 动作范围及磁滞范围

※动作范围:  $\theta_m$

磁性开关组件内的磁环作摆动动作, 按同方向摆动磁性开关从ON至OFF的范围。

※磁滞范围:  $\theta_d$

磁性开关组件内的磁环作摆动动作, 当磁性开关达ON时, 从该位置让磁性开关组件内的磁环反方向摆动至磁性开关OFF时的范围。



### D-M9□型

尺寸	$\theta_m$ 动作范围	$\theta_d$ 磁滞范围
10、15	170°	20°
20、30	100°	15°
40	86°	10°

### D-S、T99(V)型, S9P(V)型, S、T79□型, S7P型, D-97、93A型, 90、90A型, R73、80□型

尺寸	$\theta_m$ 动作范围	$\theta_d$ 磁滞范围
10、15	110°	10°
20、30	90°	
40	52°	

注) 上表的值是大致值, 不是保证值。

实际设定时, 在确认磁性开关的动作状态的基础上进行调整。

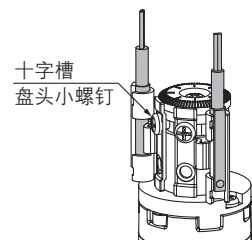
## 磁性开关检测位置的移动方法

※关于检测位置的设定, 稍微松动十字槽盘头小螺钉, 移动磁性开关, 设定在希望位置再紧固。

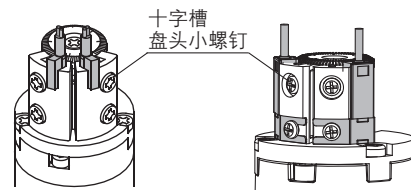
这时, 拧得太紧就会螺钉破损从而不能固定。

适合紧固力矩: 0.4~0.6 [N·m]

十字槽盘头小螺钉上紧时, 注意磁性开关不要倾斜。



尺寸10~40  
D-M9□型



尺寸10、15

尺寸20~40

D-S、T99(V)型, S9P(V)型, S、T79□型, S7P型,  
D-97、93A型, 90、90A型, R73、80□型

型号选择方法

CRB

CRB□-A

CRB□-B/CRB□-C

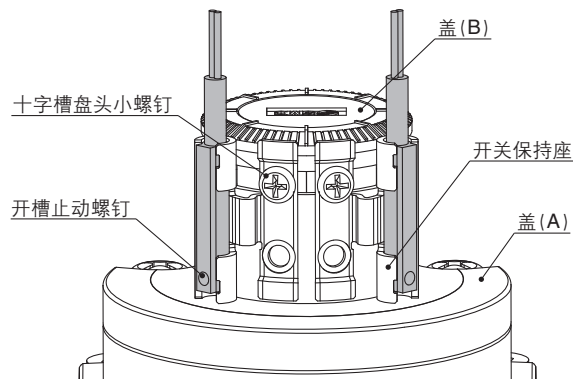
组成单元

磁性开关安装

# CRB□-A/C 系列

## 磁性开关安装方法 / 尺寸10~40(D-M9□型)

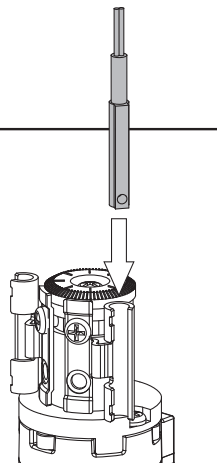
### 磁性开关组件部分的外观形状和零部件名称



### 尺寸10、15の場合

#### ① 磁性开关的安装

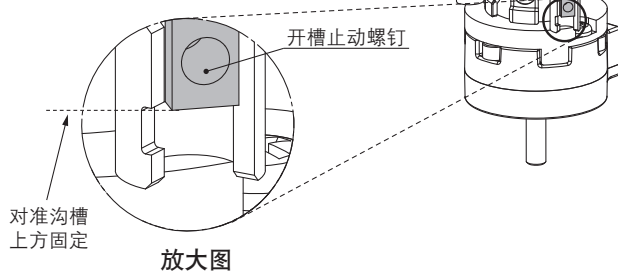
将磁性开关插入开关保持座沟槽内。



#### ② 磁性开关的固定

将磁性开关对准开关保持座侧面的沟槽上方，固定开槽止动螺钉。(请参照放大图)

※适合紧固力矩：0.05~0.1(N·m)



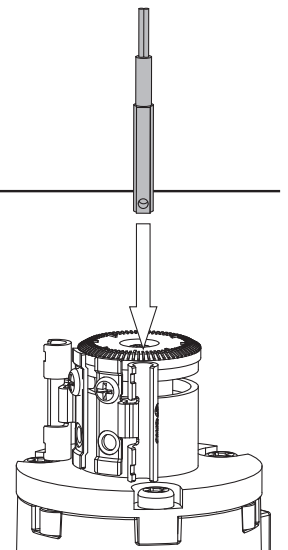
#### ③ 开关保持座的固定

用十字槽盘头小螺钉调整动作位置后使用。  
※拧紧时，请注意磁性开关不要倾斜。

### 尺寸20~40の場合

#### ① 磁性开关的安装

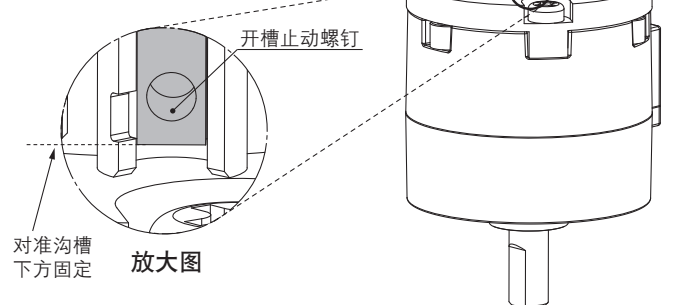
将磁性开关插入开关保持座沟槽内。



#### ② 磁性开关的固定

将磁性开关对准开关保持座侧面的沟槽下方，固定开槽止动螺钉。(请参照放大图)

※适合紧固力矩：0.05~0.1(N·m)



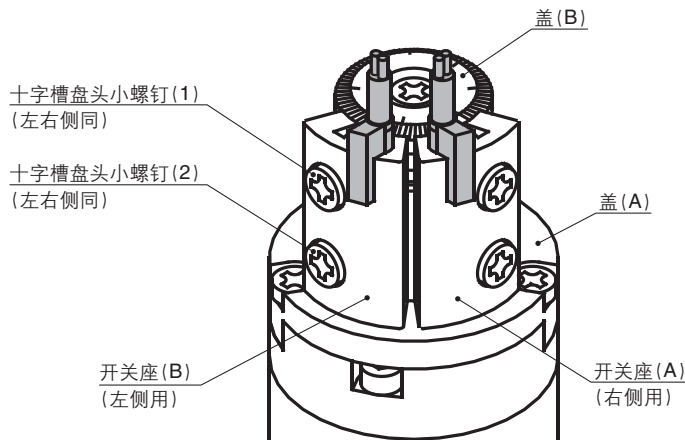
#### ③ 开关保持座的固定

用十字槽盘头小螺钉调整动作位置后使用。  
※拧紧时，请注意磁性开关不要倾斜。

## 磁性开关安装方法 / 尺寸10、15(D-S、T99(V)型, S9P(V)型, 97、93A型, 90、90A型)

### 磁性开关组件部的外观形状及零件名称

磁性开关组件的外观形状以及代表的名称。



### 无触点磁性开关的场合

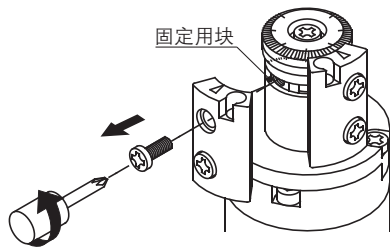
#### 〈适合磁性开关〉

3线式……D-S99(V)、S9P(V)

2线式……D-T99(V)

#### ①卸下开关座

将十字槽盘头小螺钉(1)取出, 卸下开关座。



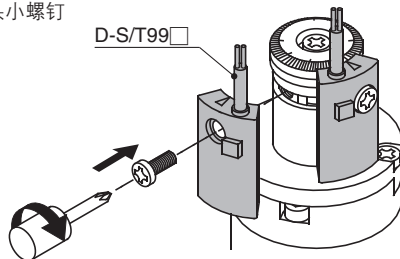
#### ②安装磁性开关

将磁性开关用十字槽盘头小螺钉(1)和固定用块固定。

适合紧固力矩: 0.4~0.6(N·m)

※请预先将固定用块移动到安装位置。

·在动作位置用十字槽盘头小螺钉(1)调整后使用。



### 有触点磁性开关的场合

#### 〈适合磁性开关〉

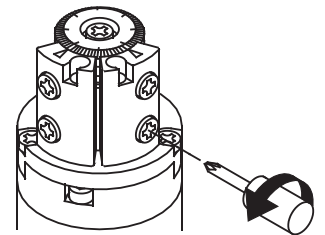
D-97、93A(带指示灯)

D-90、90A(无指示灯)

#### ①准备

拧松十字槽盘头小螺钉(2)。(2~3圈左右)

※出货时临时固定。

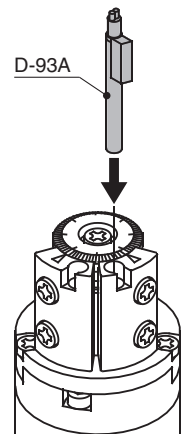


#### ②设置磁性开关

将磁性开关插入开关座, 插到底。

※D-97、93A型请按右图方向插入。

※D-90、90A型为圆形, 故无方向性。

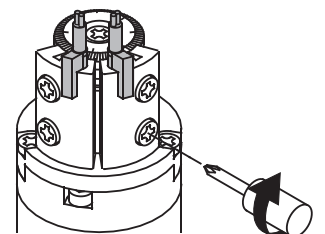


#### ③固定磁性开关

拧紧十字槽盘头小螺钉(2), 固定磁性开关。

适合紧固力矩: 0.4~0.6(N·m)

·在动作位置用十字槽盘头小螺钉(1)调整后使用。



型号选择方法

CRB

CRB□-A

CRB□-B/CRB□-C

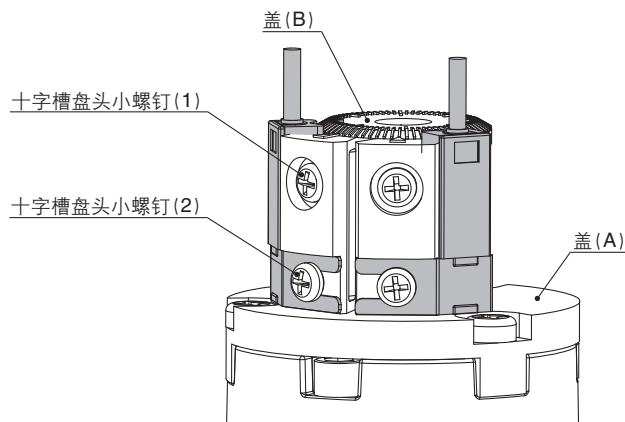
组成单元

磁性开关安装

# CRB□-A/C 系列

## 磁性开关安装方法 / 尺寸20~40(D-S、T79□型, S7P型, R73、80□型)

磁性开关组件部分的外观形状和零部件名称



### 安装顺序

〈适合磁性开关〉

无触点磁性开关

D-S79型、S7P型

D-T79型、T79C型

有触点磁性开关

D-R73型、R73C型

D-R80型、R80C型

#### ①磁性开关的安装

拧松十字槽盘头小螺钉(2), 插入磁性开关的支架。

#### ②磁性开关的固定

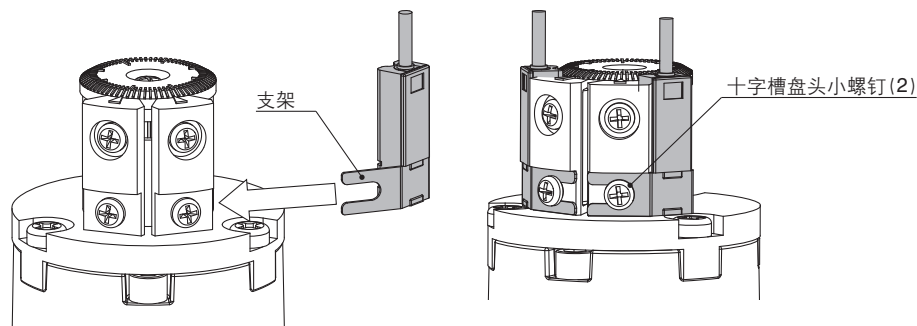
将磁性开关与开关块完全接触, 拧紧十字槽盘头小螺钉(2)。

※适合紧固力矩: 0.4~0.6(N·m)

#### ③开关保持座的固定

用十字槽盘头小螺钉(1)调整动作位置后使用。

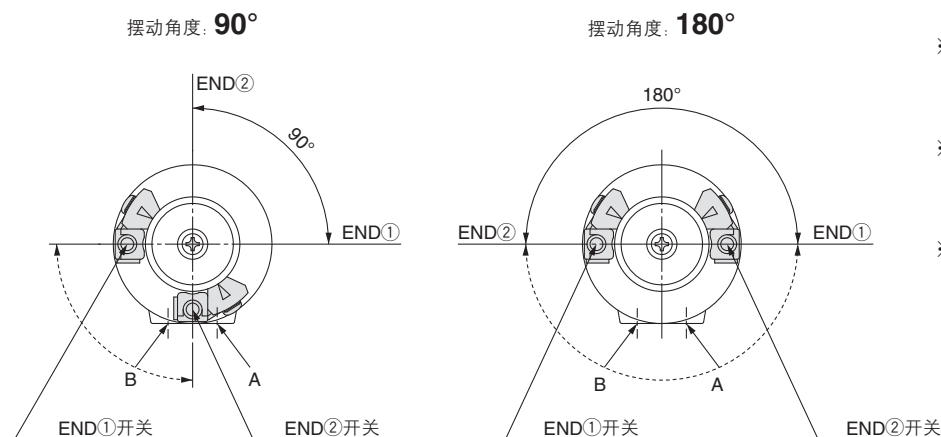
※适合紧固力矩: 0.4~0.6(N·m)



### 磁性开关调整方法

输出轴一面铣平部(仅尺寸40为键)的摆动范围和磁性开关安装位置

〈对象种类、尺寸: 10、15、20、30、40〉



※在表示摆动范围的图上, 实线箭头表示输出轴一面铣平部(键)的摆动范围。一面铣平部(键)指向END①的场合, END①开关动作, 指向END②的场合, END②开关动作。

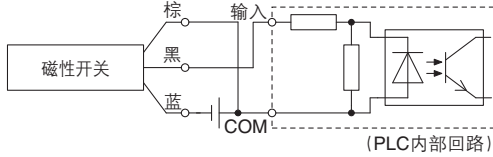
※虚线箭头表示内置磁环的摆动范围, END①开关顺时针回转, 或END②开关逆时针回转, 则开关的动作角度缩小, 图中表示的磁性开关位置为最高灵敏度位置。

※右侧用, 左侧用磁性开关各1个。

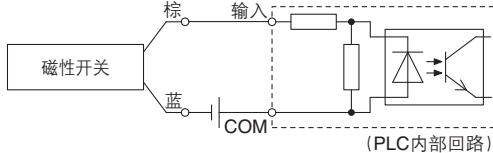
# 使用前 磁性开关 / 连接方法、连接示例

## 汇式输入规格の場合

### 3线式NPN

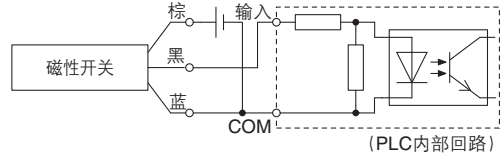


### 2线式

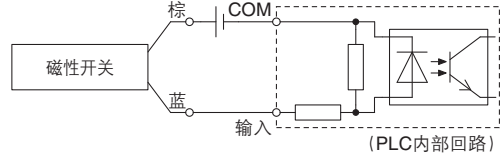


## 源式输入规格の場合

### 3线式PNP



### 2线式



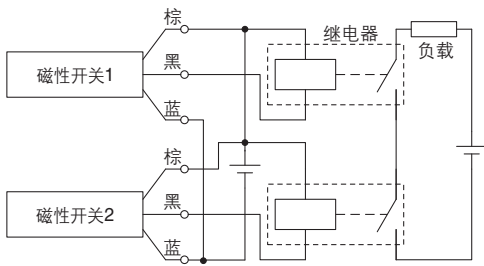
因为根据PLC的输入规格有不同的连接方法，所以请按照PLC的输入规格来连接。

## AND(串联)、OR(并联)连接示例

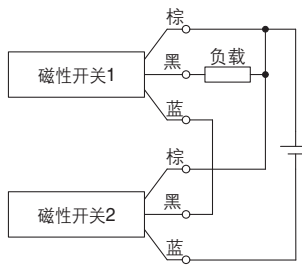
※使用无触点磁性开关时，确保设置的输入判断，使50ms之间的信号无效。  
根据使用环境的不同，也有不能正常运转的情况。

### 3线式NPN输出的AND连接

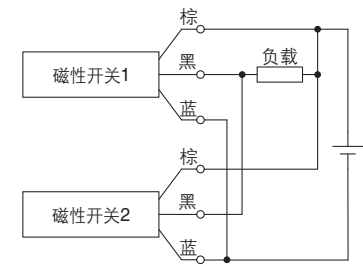
(在使用继电器的情况下)



(仅使用磁性开关执行)

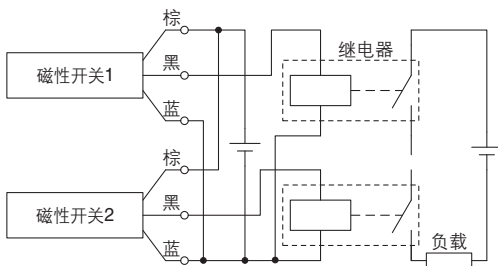


### 3线式NPN输出的OR连接

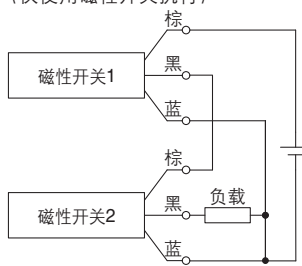


### 3线式PNP输出的AND连接

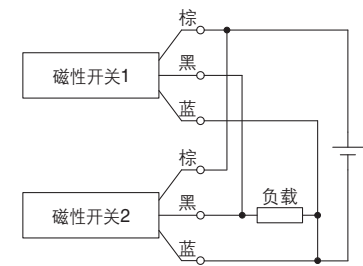
(在使用继电器的情况下)



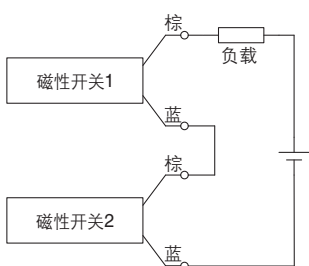
(仅使用磁性开关执行)



### 3线式PNP输出的OR连接



### 2线式AND连接

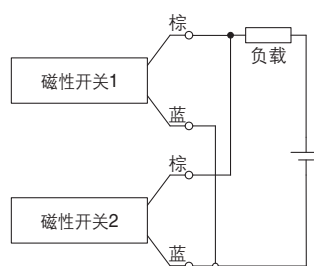


当2个AND磁性开关串联连接，并同时处于ON状态时可能会导致负载电压下降，使负载发生故障。另外，两个磁性开关同时处于ON状态时指示灯会亮起。负载电压低于20V的磁性开关，不能使用。

$$\begin{aligned} \text{ON时负载电压} &= \text{电源电压} - \text{残留电压} \times 2\text{个} \\ &= 24\text{V} - 4\text{V} \times 2\text{个} \\ &= 16\text{V} \end{aligned}$$

例：电源电压为DC24V  
磁性开关内部电压降为4V

### 2线式OR连接



(无触点式)

当2个OR磁性开关并联连接，并同时处于OFF状态时可能会导致负载电压上升，使负载发生故障。

(有触点式)

由于没有漏电流，所以处于OFF时负载电压不会上升。但如果ON状态下的磁性开关数量增多，流入磁性开关的电流会分散、减少，可能导致指示灯变暗或不亮。

$$\begin{aligned} \text{OFF时负载电压} &= \text{漏电流} \times 2\text{个} \times \text{负载阻抗} \\ &= 1\text{mA} \times 2\text{个} \times 3\text{k}\Omega \\ &= 6\text{V} \end{aligned}$$

例：负载阻抗为3kΩ  
磁性开关留出的泄漏电流为1mA