

带电电磁阀摆动气缸

CVRB1系列

尺寸：50、63、80、100

CRB1

CVRB1

简易非标品

订制规格

磁性开关安装

型号表示方法

摆动气缸

摆动型号 **CDVRB1 B W 80 - 90 S - M9B L**

磁性开关
 无记号 基本型
D 带磁性开关 (带磁性开关组件、内置磁环)

安装
B 基本型
L 脚座型

尺寸
 50
 63
 80
 100

轴形式
W 双轴 (长轴键&四面铣平)

摆动角度
 90 90°
 100 100°
 180 180°
 190 190°
 270 270°
 280 280°

叶片形式
S 单叶片式
D 双叶片式

磁性开关
 无记号 无磁性开关 (内置磁环)
M 无D-M9用磁性开关 (内置磁环)

订制规格
 (详情请参照P.17~19,26,27.)

磁性开关安装数
S 1个**
 无记号 2个***
 ※ S:右侧用磁性开关同包。
 ※※ 无记号:左、右侧用磁性开关各1个同包。

导线引出方式·导线长度

无记号	直接出线式·导线: 0.5 m
M	直接出线式·导线: 1 m
L	直接出线式·导线: 3 m
CN	插座式·无导线
C	插座式·导线: 0.5 m
CL	插座式·导线: 3 m

※ 插座式仅R73、R80、T79可对应。
 ※※ 带插座式导线单件型号:
 D-LC05:导线 0.5 m
 D-LC30:导线 3 m
 D-LC50:导线 5 m

型号表示方法示例
 订购带电电磁阀摆动气缸CVRB1系列的情况，由于是并记型号，摆动缸型号和阀型号 (电磁阀) 分别表示。
 注) 阀型号前必加※号。
 (例) CDVRB1BW80-90S-R73...1.
 ※VZ5140-5LZ...1

※适合磁性开关型号,请从下表选定。
 ※※ D-M9□型的动作范围和迟滞与其它磁性开关的不同。详情请参照P.28。

电磁阀

阀型号 **VZ 3 1 40 - 5 L**

阀系列
3 VZ3000系列 C□VRB1BW50.63
5 VZ5000系列 C□VRB1BW80.100

机能
1 2位单电控
2 2位双电控

额定电压
1 100 VAC 50/60 Hz
2 200 VAC 50/60 Hz
5 24 VDC

导线引出方式

直接出线式	L形插座式	M形插座式	DIN型端子
G: 导线长度 300 mm 	L: 带导线 (导线长度:300 mm) 	M: 带导线 (导线长度:300 mm) 	D: 带插头
H: 导线长度 600 mm 	LO: 无插头 	MO: 无插头 	DO: 无插头

手动
 无记号:非锁定推压式
B: 锁定式B型(螺丝刀操作型)
C: 锁定式C型(手动操作型)

指示灯·过电压保护回路
 无记号 无指示灯、过电压保护回路
S 带指示灯、过电压保护回路
Z 注) 带指示灯、过电压保护回路

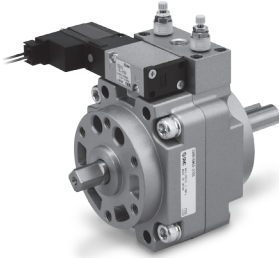
注) 没有GZ、HZ和DOZ。

适合磁性开关/磁性开关单体的详细规格参见《Best Pneumatics》第4册。

种类	特殊功能	导线引出方式	指示灯	配线 (输出)	负载电压		磁性开关型号	导线种类	导线长度 [m]					导线前置插头	适合负载		
					DC	AC			0.5	1	3	5	无导线				
									(无记号)	(M)	(L)	(Z)	(N)				
无触点磁性开关	—	直接出线式	有	3-线 (NPN) 3-线 (PNP) 2-线 3-线 (NPN) 3-线 (PNP)	24 V	5 V	—	M9NV M9N	橡胶绝缘软线	●	●	●	○	—	○	IC回路	
						12 V		M9PV M9P		●	●	●	○	—	○		
						12 V		M9BV M9B		●	●	●	○	—	○		
						5 V		S79		●	—	●	○	—	○		IC回路
						12 V		S7P		●	—	●	○	—	○		
						12 V		T79		●	—	●	○	—	○		—
有触点磁性开关	—	直接出线式 插座式 直接出线式 插座式	有 无	2-线	—	100 V	—	R73	●	—	●	○	—	—	继电器、PLC		
						—	—	R73C	●	—	●	●	—	—			
						48 V、100 V	100 V	R80	●	—	●	○	—	—		IC回路	
						—	24 V以下	R80C	●	—	●	●	—	—			

※ 导线长度记号:
 0.5 m 无记号 (例) R73C
 3 m L (例) R73CL
 5 m Z (例) R73CZ
 无导线 N (例) R73CN
 ※ 带“○”符号的磁性开关按订货生产。

CRB1 系列



订制规格
(详情请参照P.17~19、26、27。)

表示记号	规格/内容
XA1 ~ XA24	轴形状组合
XC1	追加连接接口
XC4	摆动角度变更
XC5	摆动角度变更
XC6	摆动角度变更
XC7	回转轴逆安装
XC26	摆动角度变更
XC27	摆动范围、回转方向变更
XC30	氟系润滑脂

关于带磁性开关的规格，请参照P.28~30。

- 磁性开关组件和开关块组件
- 动作范围和迟滞
- 磁性开关检测位置的移动方法
- 磁性开关安装方法
- 磁性开关调整方法

电磁阀规格

型号		VZ3000/5000系列	
手动操作		非锁定推压式 锁定式螺丝刀操作型、锁定式手动操作型	
先导排气方式		先导阀单独排气型	
安装位置		自由	
耐冲击/耐振动 [m/s ²] 注1)		300/50	
保护结构		防尘	
导线引出方式		直接出现式(G)/(H), L形插座式(L), M形插座式(M), DIN型端子(D)	
线圈额定电压[V]	AC 50/60 Hz	100, 200	
	DC	24	
允许电压波动[%]		额定电压的-15 ~ +10	
消耗功率[W] [电流值 mA] 注2)	DC	1.8 (带指示灯:2.1) (DC 24V:75 [带指示灯:87.5])	
视在功率 [VA] 注2) [电流值 mA]	AC	起动	4.5 ~ 50 Hz, 4.2/60 Hz [AC 100V:45/50 Hz, 42/60 Hz AC 200V:22.5/60 Hz, 21/60 Hz]
		励磁	3.5/50 Hz, 3/60 Hz [AC 100V:35/50 Hz, 30/60 Hz AC 200V:17.5/50 Hz, 15/60 Hz]
过电压保护回路		DC:二极管; AC:ZNR	
指示灯		DC:LED (红); AC:氖灯	

※准标准

注1) 耐冲击:落下式冲击试验上,沿主阀芯·可动铁心的轴向及其直角方向,在通电和不通电的各条件下,各做一次试验,无误动作。

耐振动:沿主阀芯·可动铁心的轴向及其垂直方向,在通电及不同点的各个条件下,以45~2000Hz 扫描进行振动试验,无误动作。(为初期值)

注2) 额定电压时

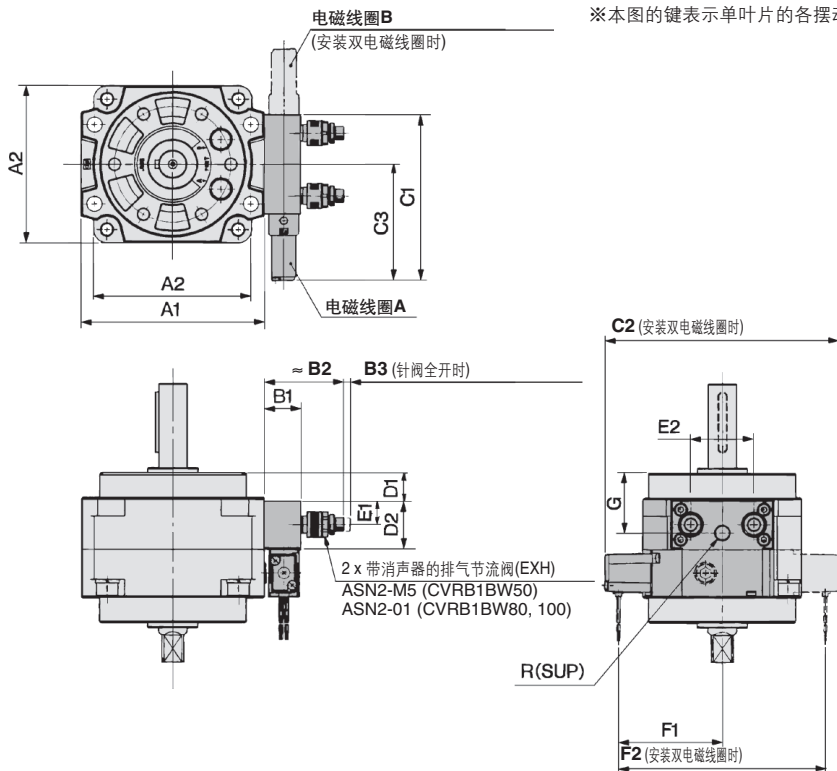
关于摆动气缸规格

摆动时间调整范围,与标准系列不同。

带电磁阀规格0.3 ~ 1 s/90°

有关其它规格、结构与标准CRB1系列相同。请参照P.4、9。

外形尺寸图



※本图的键表示单叶片的各摆动范围的中间位置。

注1) 外观形状的电磁阀表示VZ²140-1Gの場合。
注2) 电磁阀尺寸: 2位单电控, () : 2位双电控。

尺寸	A1	A2	B1	B2	B3	C1	C2	C3	D1	D2	E1	E2	F1	F2	G	R
50	78	67	18	36	2.8	82.5	120 (136.5)	60 (61)	12	24	11.5	30	52 (53)	104 (120.5)	25	1/8
63	98	82	18	36	2.8	88	102 (136.5)	60 (61)	16	24	11.5	30	52 (53)	104 (120.5)	27.5	1/8
80	110	95	22	48	4	100	140 (155)	70 (71)	17	29	14	38	62 (63)	124 (139)	36	1/8
100	140	125	22	48	4	100	140 (155)	70 (71)	23.5	29	14	38	62 (63)	124 (139)	42.5	1/8

磁性开关安装	定制规格	简易非标品	CVRB1	CRB1
--------	------	-------	--------------	-------------

CRB1系列 (尺寸:50、63、80、100)

简易非标品

-XA1 ~ -XA24:轴形状组合 I

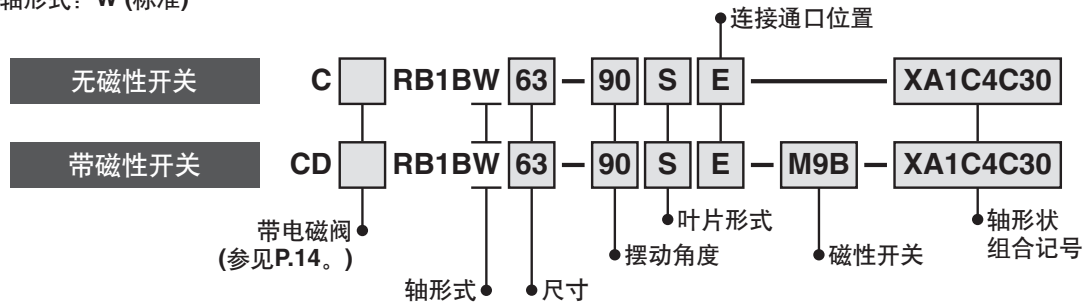
轴形状组合可由简易订制系统对应。(参见《Best Pneumatics》第4册。)
订购时请与临近的营业所联系, 填写规格说明书。

表示记号

轴形状组合 I

-XA1 ~ XA24

适合轴形式: W (标准)



轴形状组合记号

●轴向:上 (长轴侧)

记号	内容	尺寸			
		50	63	80	100
XA1	前端内螺纹	●	●	●	●
XA14 [※]	轴为通孔 + 前端内螺纹	●	●	●	●
XA17 [※]	长轴侧长度变更 (键长度变更)	●	●	●	●
XA24 [※]	双键	●	●	●	●

※轴为通孔的场合, 叶片形式仅对应单叶片。

●双轴

记号	内容	尺寸			
		50	63	80	100
XA13 [※]	轴为通孔	●	●	●	●
XA16 [※]	轴为通孔 + 双轴端内螺纹	●	●	●	●
XA19 [※]	双轴侧长度变更	●	●	●	●
XA20 [※]	轴逆安装·双轴的长度变更	●	●	●	●

※轴为通孔的场合, 叶片形式仅对应单叶片。
※除XA1、14、17和24之外, 不能选择带磁性开关。

●轴向:下 (短轴侧)

记号	内容	尺寸			
		50	63	80	100
XA2 [※]	前端内螺纹	●	●	●	●
XA15 [※]	轴为通孔 + 前端内螺纹	●	●	●	●
XA18 [※]	短轴侧长度变更	●	●	●	●

※轴为通孔的场合, 叶片形式仅对应单叶片。

组合

XA□组合表

记号	内容	轴		组合													
		上	下	XA1	XA2	XA13	XA14	XA15	XA16	XA17	XA18	XA19	XA20	XA24			
XA1	前端内螺纹	●	—	●	—	—	—	—	—	—	—	—	—	—	—	—	—
XA2	前端内螺纹	—	●	—	●	—	—	—	—	—	—	—	—	—	—	—	—
XA13	轴为通孔	●	●	—	—	—	—	—	—	—	—	—	—	—	—	—	—
XA14	轴为通孔 + 前端内螺纹	●	—	—	—	—	—	—	—	—	—	—	—	—	—	—	—
XA15	轴为通孔 + 前端内螺纹	—	●	—	—	—	—	—	—	—	—	—	—	—	—	—	—
XA16	轴为通孔 + 双轴端内螺纹	●	●	—	—	—	—	—	—	—	—	—	—	—	—	—	—
XA17	长轴侧长度变更 (键长度变更)	●	—	—	●	—	—	—	—	—	—	—	—	—	—	—	—
XA18	短轴侧长度变更	—	●	●	—	—	—	—	—	—	—	—	—	—	—	—	—
XA19	双轴侧长度变更	●	●	—	—	—	—	—	—	—	—	—	—	—	—	—	—
XA20	轴逆安装·双轴的长度变更	●	●	—	—	—	—	—	—	—	—	—	—	—	—	—	—
XA24	双键	●	—	●	●	—	—	—	—	—	—	—	—	—	—	—	—

XA□
的组合可至2种。
例: XA1A24

XA□、XC□组合

也可以和-XA□以外的订制规格(-XC□)组合。
有关订制规格的内容, 详见P.26、27。

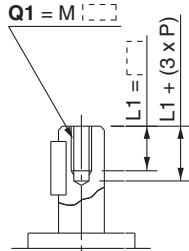
记号	内容	尺寸	XA1、XA2 XA13 ~ 20、24
XC1	追加连接接口	50、63 80、100	●
XC4	摆动范围、回转方向		●
XC5	摆动范围、回转方向		●
XC6	摆动范围、回转方向		●
XC7	回转轴逆安装		—
XC26	摆动范围、回转方向		●
XC27	摆动范围、回转方向变更		●
XC30	氟系润滑油		●

XA□和XC□的组合可至4种。
例: XA1A24C1C30

轴向:上 (长轴侧)

表示记号: **A1** 长轴侧上加工内螺纹。

- L1尺寸 (最大值) 原则上是螺纹尺寸的2倍。
(例) M3の場合:L1 = 6
- 适合轴形状:W

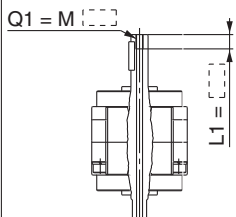


尺寸	Q1
50	M3.M4.M5
63	M4.M5.M6
80	M4.M5.M6
100	M5.M6.M8

表示记号: **A14** 仅单叶片式适合

前端特殊 (长轴侧) 及通孔加工。长轴侧上通孔内螺纹加工, 相当于下孔径尺寸的通孔加工。

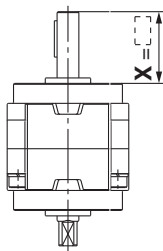
- L1尺寸 (最大值) 原则上是螺纹尺寸的2倍。
(例) M5の場合:L1 = 10
- 适合轴形状:W



尺寸	50	63	80	100
螺纹				
M5 x 0.8	ø4.2	ø4.2	ø4.2	—
M6 x 1	—	ø5	ø5	ø5
M8 x 1.25	—	—	—	ø6.8

表示记号: **A17** 长轴侧变短。

- 适合轴形状:W

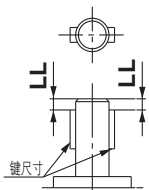


尺寸	X
50	24.5 ~ 39.5
63	28 ~ 45
80	30.5 ~ 53.5
100	40 ~ 65

表示记号: **A24** 双键

标准键的位置的对侧180° 的位置上, 追加加工键槽及键。

- 适合轴形状:W
- 同一记号为同一尺寸。

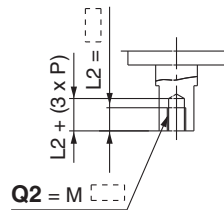


尺寸	键尺寸	LL
50	4 x 4 x 20	5
63	5 x 5 x 25	
80	5 x 5 x 36	
100	7 x 7 x 40	

轴向:下 (短轴侧)

表示记号: **A2** 短轴侧上加工内螺纹。

- L2尺寸 (最大值) 原则上是螺纹尺寸的2倍。
(例) M4の場合:L2 = 8
- 适合轴形状:W

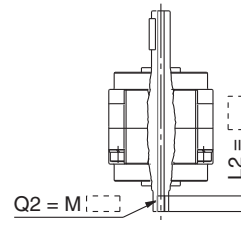


尺寸	Q2
50	M3.M4.M5
63	M4.M5.M6
80	M4.M5.M6
100	M5.M6.M8

表示记号: **A15** 仅单叶片式适合

前端特殊 (短轴侧) 及通孔加工。短轴侧上通孔内螺纹加工, 相当于下孔径尺寸的通孔加工。

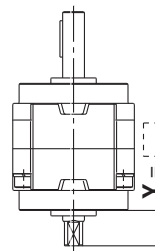
- L2尺寸 (最大值) 原则上是螺纹尺寸的2倍。
(例) M4の場合:L2 = 8
- 适合轴形状:W



尺寸	50	63	80	100
螺纹				
M5 x 0.8	ø4.2	ø4.2	ø4.2	—
M6 x 1	—	ø5	ø5	ø5
M8 x 1.25	—	—	—	ø6.8

表示记号: **A18** 短轴侧变短。

- 适合轴形状:W



尺寸	Y
50	4 ~ 19.5
63	4 ~ 21
80	4 ~ 23.5
100	5 ~ 30

CRB1

CVRB1

简易非标品

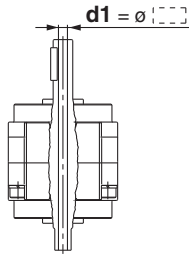
订制规格

磁性开关安装

双轴

表示记号: A13 仅单叶片式适合

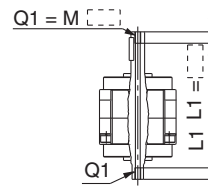
- 轴为通孔。
 • d1部加工尺寸范围的最小单位为0.1。
 • 适合轴形状:W



尺寸	d1	[mm]
50	ø4 ~ ø5	
63	ø4 ~ ø6	
80	ø4 ~ ø6.5	
100	ø5 ~ ø8	

表示记号: A16 仅单叶片式适合

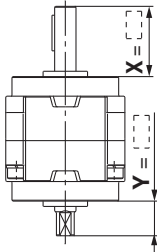
- 前端特殊(长、短轴侧)及通孔加工。长轴侧上内螺纹加工,相当于下孔径尺寸的通孔加工。
 • L1尺寸(最大值)原则上是螺纹尺寸的2倍。
 (例) M5の場合:L1 = 10
 • 适合轴形状:W
 • 同一记号为同一尺寸。



尺寸	50	63	80	100	[mm]
螺纹					
M5 x 0.8	ø4.2	ø4.2	ø4.2	—	
M6 x 1	—	ø5	ø5	ø5	
M8 x 1.25	—	—	—	ø6.8	

表示记号: A19 长轴侧及短轴侧变短。

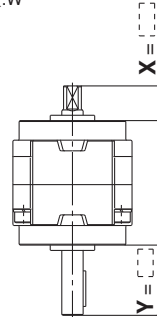
- 适合轴形状:W



尺寸	X	Y	[mm]
50	24.5 ~ 39.5	4 ~ 19.5	
63	28 ~ 45	4 ~ 21	
80	30.5 ~ 53.5	4 ~ 23.5	
100	40 ~ 65	5 ~ 30	

表示记号: A20 回转轴逆安装。

- 长轴侧及短轴侧变更短。(轴不变短の場合,尺寸X,Y处记入“※”号。)
 • 适合轴形状:W



尺寸	X	Y	[mm]
50	4 ~ 19.5	24.5 ~ 39.5	
63	4 ~ 21	28 ~ 45	
80	4 ~ 23.5	30.5 ~ 53.5	
100	5 ~ 30	40 ~ 65	

CRB1系列 (尺寸:50、63、80、100)

简易非标品

-XA31 ~ -XA60:轴形状组合 II

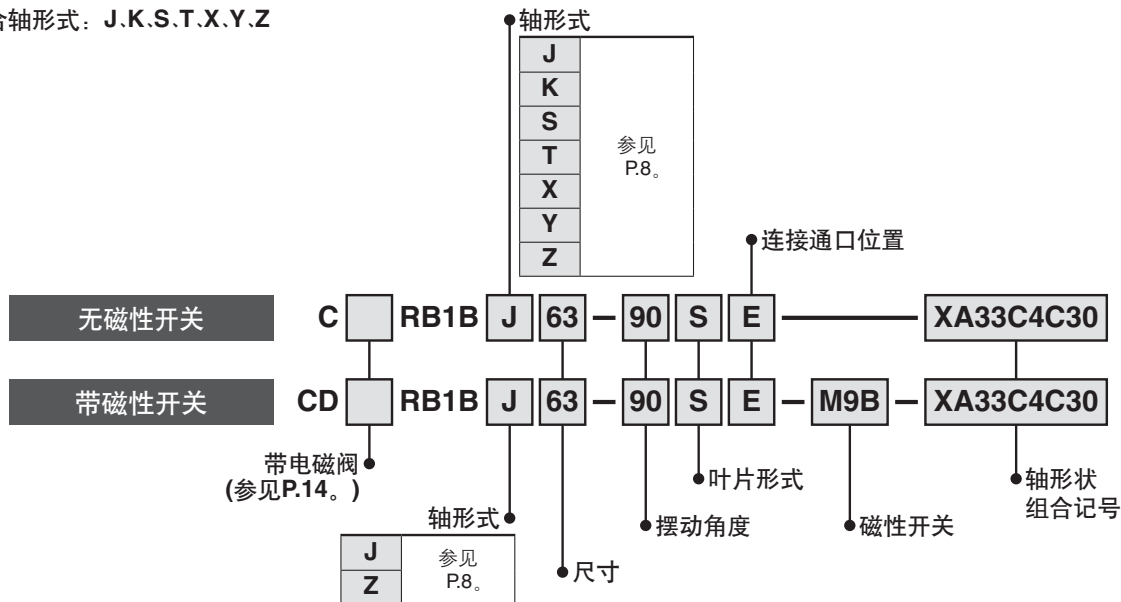
轴形状组合可由简易订制系统对应。(参见《Best Pneumatics》第4册。)
订购时请与临近的营业所联系, 填写规格说明书。

表示记号

轴形状组合 II

-XA31 ~ XA60

适合轴形式: J.K.S.T.X.Y.Z



轴形状组合记号

●轴向:上 (长轴侧)

记号	内容	轴形式	尺寸
XA31	前端内螺纹	S.Y	50、 63、 80、 100
XA33	前端内螺纹	J.K.T	
XA35	前端内螺纹	X.Z	
XA37	阶梯圆轴	J.K.T	
XA45	中间铣平	J.K.T	
XA48	长轴侧长度变更 (带键槽)	S.Y	
XA51	长轴侧长度变更 (无键槽)	J.K.T	
XA54	长轴侧长度变更 (四面铣平)	X.Z	

●轴向:下 (短轴侧)

JIS记号	内容	轴形式	尺寸
XA32	前端内螺纹	S.Y	50、 63、 80、 100
XA34	前端内螺纹	K.T	
XA36	前端内螺纹	J.X.Z	
XA38	阶梯圆轴	K	
XA46	中间铣平	K	
XA49	短轴侧长度变更 (带键槽)	Y	
XA52	短轴侧长度变更 (无键槽)	K	
XA55	短轴侧长度变更 (四面铣平)	J.Z	

●双轴

记号	内容	轴形式	尺寸
XA39*	轴为通孔	S.Y	50、 63、 80、 100
XA40*	轴为通孔	K.T	
XA41*	轴为通孔	J.X.Z	
XA42*	轴为通孔 + 双轴端内螺纹	S.Y	
XA43*	轴为通孔 + 双轴端内螺纹	K.T	
XA44*	轴为通孔 + 双轴端内螺纹	J.X.Z	
XA50	双轴长度变更 (键槽及键槽)	Y	
XA53	双轴长度变更 (无键槽)	K	
XA56	双轴长度变更 (四面铣平及四面铣平)	Z	
XA57	双轴长度变更 (无键槽及四面铣平)	J	
XA58	轴逆安装-双轴长度变更 (四面铣平及无键槽)	J.T	
XA59	轴逆安装-轴长度变更 (四面铣平)	X	
XA60	轴逆安装-轴长度变更 (带键槽)	S	

*轴为通孔的场合, 叶片形式仅对应单叶片。

*除XA33、35、37、45、51和54的J轴和Z轴之外, 不能选择带磁性开关。

CRB1

CVRB1

简易非标品

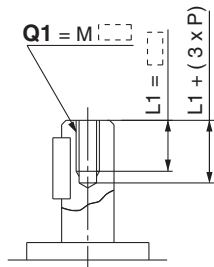
订制规格

磁性开关安装

轴向:上 (长轴侧)

表示记号: **A31** 长轴侧上加工内螺纹。

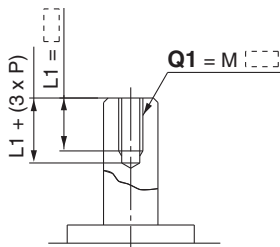
- L1尺寸 (最大值) 原则上是螺纹尺寸的2倍。
(例) M3の場合:L1=6
- 适合轴形状: S、Y



尺寸 轴形式	Q1 [mm]	
	S	Y
50	M3, M4, M5	
63	M4, M5, M6	
80	M4, M5, M6	
100	M5, M6, M8	

表示记号: **A33** 长轴侧上加工内螺纹。

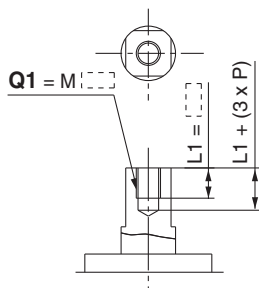
- L1尺寸 (最大值) 原则上是螺纹尺寸的2倍。
(例) M3の場合:L1=6
- 适合轴形状: J、K、T



尺寸 轴形式	Q1 [mm]		
	J	K	T
50	M3, M4, M5, M6		
63	M4, M5, M6		
80	M4, M5, M6, M8		
100	M5, M6, M8, M10		

表示记号: **A35** 长轴侧上加工内螺纹。

- L1尺寸 (最大值) 原则上是螺纹尺寸的2倍。
(例) M3の場合:L1=6
- 适合轴形状: X、Z



尺寸 轴形式	Q1 [mm]	
	X	Z
50	M3, M4, M5	
63	M4, M5, M6	
80	M4, M5, M6	
100	M5, M6, M8	

表示记号: **A37** 长轴侧上加工阶梯圆轴, 长轴可变更短。

(轴不变短の場合, 尺寸X上记入“※”号。)
(不指定 CA の場合, 记入“※”号。)

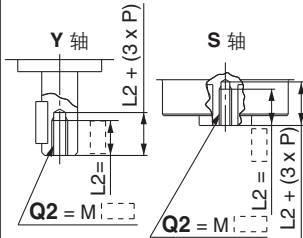
- 同一记号为同一尺寸。
- 适合轴形状: J、K、T

尺寸	Q1 [mm]						
	X			L1 max			
	J	K	T	J	K	T	
50	4 ~ 39.5			X-3			3 ~ 11.9
63	4 ~ 45			X-3			3 ~ 14.9
80	4 ~ 53.5			X-3			3 ~ 16.9
100	5 ~ 65			X-4			3 ~ 24.9

轴向:下 (短轴侧)

表示记号: **A32** 短轴侧上加工内螺纹。

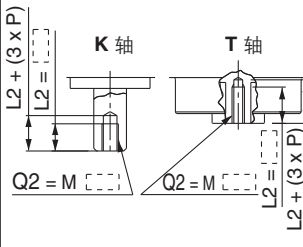
- L2尺寸 (最大值) 原则上是螺纹尺寸的2倍。
(例) M4の場合:L2=8
- 适合轴形状: S、Y



尺寸 轴形式	Q2 [mm]	
	S	Y
50	M3, M4, M5, M6	M3, M4, M5
63	M4, M5, M6	M4, M5, M6
80	M4, M5, M6, M8	M4, M5, M6
100	M5, M6, M8, M10	M5, M6, M8

表示记号: **A34** 短轴侧上加工内螺纹。

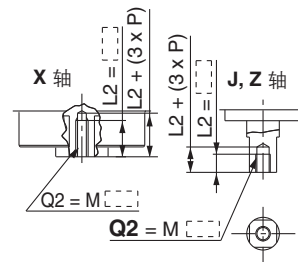
- L2尺寸 (最大值) 原则上是螺纹尺寸的2倍。
(例) M3の場合:L2=6
- 适合轴形状: K、T



尺寸 轴形式	Q2 [mm]	
	K	T
50	M3, M4, M5, M6	
63	M4, M5, M6	
80	M4, M5, M6, M8	
100	M5, M6, M8, M10	

表示记号: **A36** 短轴侧上加工内螺纹。

- L2尺寸 (最大值) 原则上是螺纹尺寸的2倍。
(例) M3の場合:L1=6
- 适合轴形状: J、X、Z

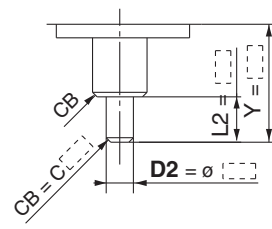


尺寸 轴形式	Q2 [mm]		
	X	J	Z
50	M3, M4, M5, M6	M3, M4, M5	
63	M4, M5, M6	M4, M5, M6	
80	M4, M5, M6, M8	M4, M5, M6	
100	M5, M6, M8, M10	M5, M6, M8	

表示记号: **A38** 短轴侧上加工阶梯圆轴, 短轴可变更短。

(轴不变短の場合, 尺寸Y上记入“※”号。)
(不指定 CB の場合, 记入“※”号。)

- 同一记号为同一尺寸。
- 适合轴形状: K



尺寸	Q2 [mm]		
	Y	L2 max	D2
50	4 ~ 39.5	Y-3	3 ~ 11.9
63	4 ~ 45	Y-3	3 ~ 14.9
80	4 ~ 53.5	Y-3	3 ~ 16.9
100	5 ~ 65	Y-4	3 ~ 24.9

CRB1

CVRB1

简易非标品

订制规格

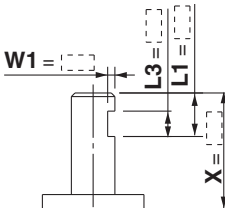
磁性开关安装

CRB1 系列

轴向:上 (长轴侧)

表示记号: **A45** 长轴侧上加工中间铣平, 长轴可变更短。
(位置和标准品键槽部相同。)

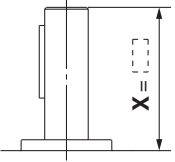
- (轴不变短の場合, 尺寸X处记入“※”号。)
 • 加工尺寸范围最小单位为0.1。
 • 适合轴形状: J、K、T



尺寸	X			W1			L1 max			L3 max		
	J	K	T	J	K	T	J	K	T	J	K	T
50	11.5	~	39.5	1	~	6	X-3			L1-2		
63	12.5	~	45	1	~	7.5	X-3			L1-2		
80	13.5	~	53.5	1	~	8.5	X-3			L1-2		
100	18.5	~	65	1	~	12.5	X-4			L1-2		

表示记号: **A48** 长轴侧变短。

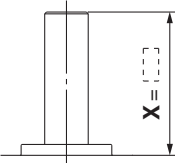
- 适合轴形状: S、Y



尺寸	X
50	24.5 ~ 39.5
63	28 ~ 45
80	30.5 ~ 53.5
100	40 ~ 65

表示记号: **A51** 长轴侧变短。

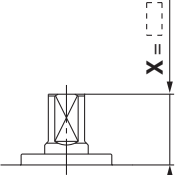
- 适合轴形状: J、K、T



尺寸	X
50	4 ~ 39.5
63	4 ~ 45
80	4 ~ 53.5
100	5 ~ 65

表示记号: **A54** 长轴侧变短。

- 适合轴形状: X、Z

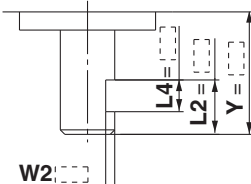


尺寸	X
50	4 ~ 19.5
63	4 ~ 21
80	4 ~ 23.5
100	5 ~ 30

轴向:下 (短轴侧)

表示记号: **A46** 短轴侧上加工中间铣平, 短轴可变更短。
(位置和标准品键槽部相同。)

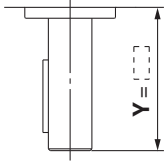
- (轴不变短の場合, 尺寸X处记入“※”号。)
 • 加工尺寸范围最小单位为0.1。
 • 适合轴形状: K



尺寸	Y		W2		L2 max		L4 max	
	50	11.5	~	39.5	1	~	6	Y-3
63	12.5	~	45	1	~	7.5	Y-3	L2-2
80	13.5	~	53.5	1	~	8.5	Y-3	L2-2
100	18.5	~	65	1	~	12.5	Y-4	L2-2

表示记号: **A49** 短轴侧变短。

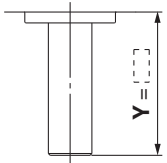
- 适合轴形状: Y



尺寸	Y
50	24.5 ~ 39.5
63	28 ~ 45
80	30.5 ~ 53.5
100	40 ~ 65

表示记号: **A52** 长轴侧变短。

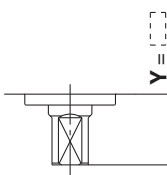
- 适合轴形状: K



尺寸	Y
50	4 ~ 39.5
63	4 ~ 45
80	4 ~ 53.5
100	5 ~ 65

表示记号: **A55** 短轴侧变短。

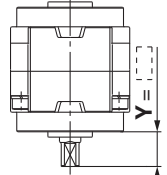
- 适合轴形状: J、Z



尺寸	Y
50	4 ~ 19.5
63	4 ~ 21
80	4 ~ 23.5
100	5 ~ 30

表示记号: **A59** 回转轴逆安装, 长轴侧可变更短。

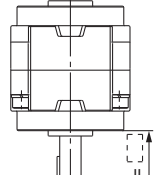
- 适合轴形状: X



尺寸	Y
50	4 ~ 19.5
63	4 ~ 21
80	4 ~ 23.5
100	5 ~ 30

表示记号: **A60** 回转轴逆安装, 长轴侧可变更短。

- 适合轴形状: S



尺寸	Y
50	24.5 ~ 39.5
63	28 ~ 45
80	30.5 ~ 53.5
100	40 ~ 65

⚠ 注意

对于A45和A46表示记号W1、W2和(L1-L3)、(L2-L4)尺寸为以下尺寸时, 中间铣平部与中心孔有干涉, 请务必注意。

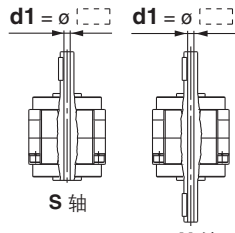
尺寸	W1	W2	L1-L3	L2-L4
50	4.5	~	6	2 ~ 5.5
63	6	~	7.5	2 ~ 3
80	6.5	~	8.5	2 ~ 6.5
100	10.5	~	12.5	2 ~ 6.5

双轴

表示记号: A39 仅单叶片式适合

轴为通孔

- d1部加工尺寸范围的最小单位为0.1。
- 适合轴形状: S、Y

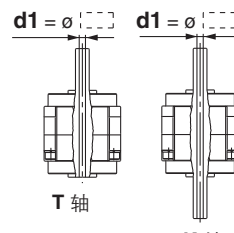


尺寸 轴形式	d1	
	S	Y
50	ø4 ~ ø5	
63	ø4 ~ ø6	
80	ø4 ~ ø6.5	
100	ø5 ~ ø8	

表示记号: A40 仅单叶片式适合

轴为通孔

- d1部加工尺寸范围的最小单位为0.1。
- 适合轴形状: K、T

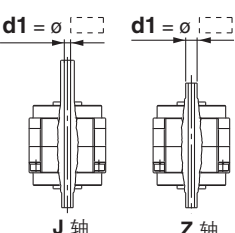


尺寸 轴形式	d1	
	K	T
50	ø4 ~ ø 5.5	
63	ø4 ~ ø 6	
80	ø4 ~ ø 7.5	
100	ø5 ~ ø10	

表示记号: A41 仅单叶片式适合

轴为通孔

- d1部加工尺寸范围的最小单位为0.1。
- 适合轴形状: J、X、Z

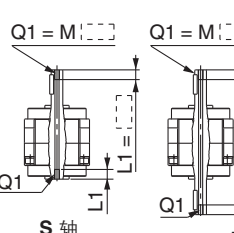


尺寸 轴形式	d1		
	J	X	Z
50	ø4 ~ ø5		
63	ø4 ~ ø6		
80	ø4 ~ ø6.5		
100	ø5 ~ ø8		

表示记号: A42 仅单叶片式适合

前端特殊(长、短轴侧)及通孔加工。长轴侧上内螺纹加工, 相当于下孔径尺寸的通孔加工。

- L1尺寸(最大值)原则上是螺纹尺寸的2倍。
- 适合轴形状: S、Y
- 同一记号为同一尺寸。

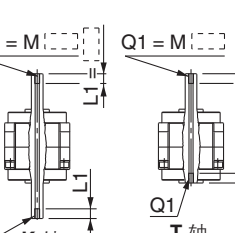


尺寸 轴形式	[mm]			
	50	63	80	100
螺纹	S Y	S Y	S Y	S Y
M5 x 0.8	ø4.2	ø4.2	ø4.2	ø4.2
M6 x 1	—	ø5	ø5	ø5
M8 x 1.25	—	—	—	ø6.8

表示记号: A43 仅单叶片式适合

A前端特殊(长、短轴侧)及通孔加工。长轴侧上通孔内螺纹加工, 相当于下孔径尺寸的通孔加工。

- L1尺寸(最大值)原则上是螺纹尺寸的2倍。
- 适合轴形状: K、T
- 同一记号为同一尺寸。

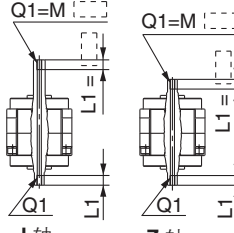


尺寸 轴形式	[mm]			
	50	63	80	100
螺纹	K T	K T	K T	K T
M5 x 0.8	ø4.2	ø4.2	ø4.2	ø4.2
M6 x 1	ø5	ø5	ø5	ø5
M8 x 1.25	—	—	ø6.8	ø6.8
M10 x 1.5	—	—	—	ø8.6

表示记号: A44 仅单叶片式适合

前端特殊(长、短轴侧)及通孔加工。长轴侧上内螺纹加工, 相当于下孔径尺寸的通孔加工。

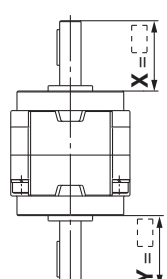
- L1尺寸(最大值)原则上是螺纹尺寸的2倍。
- 适合轴形状: J、X、Z
- 同一记号为同一尺寸。



尺寸 轴形式	[mm]			
	50	63	80	100
螺纹	J X Z	J X Z	J X Z	J X Z
M5 x 0.8	ø4.2	ø4.2	ø4.2	ø4.2
M6 x 1	—	ø5	ø5	ø5
M8 x 1.25	—	—	—	ø6.8

表示记号: A50 长轴侧及短轴侧变短。

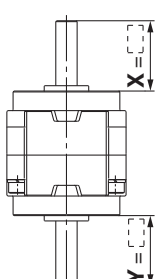
- 适合轴形状: Y



尺寸	X	Y
50	24.5 ~ 39.5	24.5 ~ 39.5
63	28 ~ 45	28 ~ 45
80	30.5 ~ 53.5	30.5 ~ 53.5
100	40 ~ 65	40 ~ 65

表示记号: A53 长轴侧及短轴侧变短。

- 适合轴形状: K



尺寸	X	Y
50	4 ~ 39.5	4 ~ 39.5
63	4 ~ 45	4 ~ 45
80	4 ~ 53.5	4 ~ 53.5
100	5 ~ 65	5 ~ 65

CRB1

CVRB1

简易非标品

订制规格

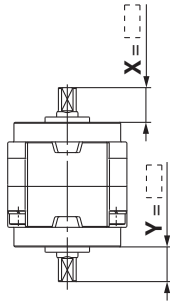
磁性开关安装

CRB1 系列

双轴

表示记号: **A56** 长轴侧及短轴侧变短。

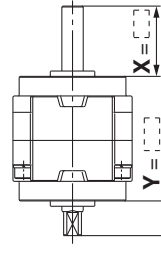
• 适合轴形状: Z



尺寸	X	Y
50	4 ~ 19.5	4 ~ 19.5
63	4 ~ 21	4 ~ 21
80	4 ~ 23.5	4 ~ 23.5
100	5 ~ 30	5 ~ 30

表示记号: **A57** 长轴侧及短轴侧变短。

• 适合轴形状: J

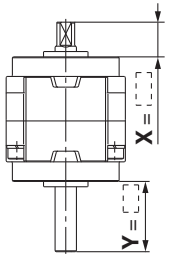


尺寸	X	Y
50	4 ~ 39.5	4 ~ 19.5
63	4 ~ 45	4 ~ 21
80	4 ~ 53.5	4 ~ 23.5
100	5 ~ 65	5 ~ 30

表示记号: **A58** 回转轴逆安装。
长轴侧及短轴侧变更短。

(轴不变短の場合, 尺寸X、Y处记入“※”号。)

• 适合轴形状: J、T



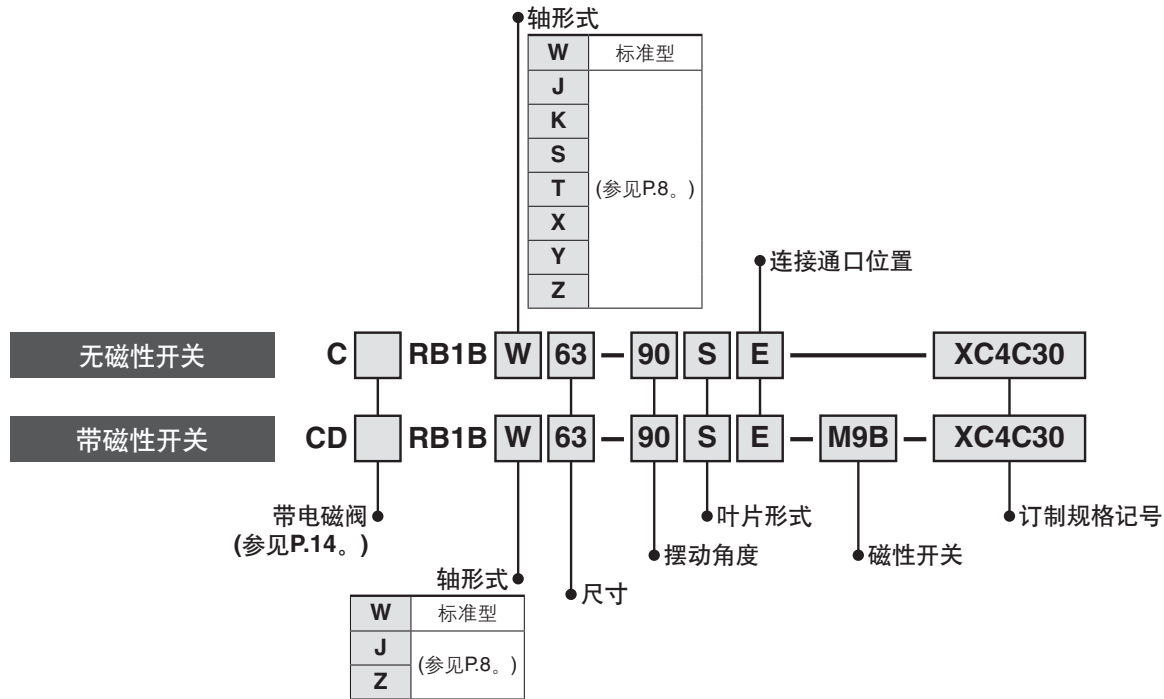
尺寸	X	Y
50	4 ~ 19.5	4 ~ 39.5
63	4 ~ 21	4 ~ 45
80	4 ~ 23.5	4 ~ 53.5
100	5 ~ 30	5 ~ 65

CRB1系列 (尺寸:50、63、80、100)

订制规格

XC1、4、5、6、7、26、27、30

型号表示方法



订制规格记号

JIS记号	名称	适合轴形状							尺寸
		W	J	K	S	T	X	Y	
XC1	追加连接通口	●							50、 63、 80、 100
XC4	摆动角度变更	●							
XC5	摆动角度变更	●							
XC6	摆动角度变更	●							
XC7*	回转轴逆安装	●							
XC26	摆动角度变更	●							
XC27	摆动范围、回转方向变更	●							
XC30	氟系润滑脂	●							

※带磁性开关的场合不能选择。

组合

记号	组合	
	XC1	XC30
XC1	—	●
XC4	●	●
XC5	●	●
XC6	●	●
XC7	●	●
XC26	●	●
XC27	●	●
XC30	●	—

表示记号: **C1** 缸体(A)端面上追加连接通口。
(追加加工部未处理, 故表面为铝。)

尺寸	Q	M	N
50	Rc1/8	21	18
63	Rc1/8	27	25
80	Rc1/4	29	30
100	Rc1/4	38	38

[mm]

表示记号: **C4** 摆动角度变更。(仅单叶片式适合)
摆动起点为水平线(右90°)的位置。

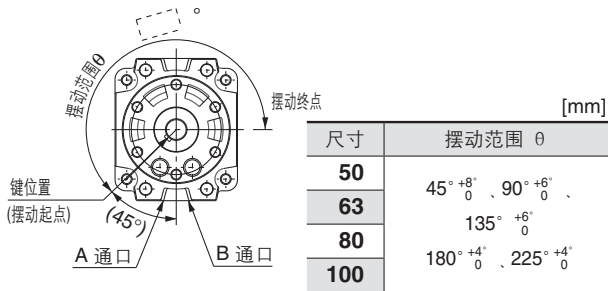
尺寸	摆动范围 θ
50	
63	$45^\circ +8^\circ_0$ 、 $90^\circ +8^\circ_0$ 、 $135^\circ +6^\circ_0$
80	
100	

[mm]

摆动起点为从A通口加压时的键位置。
(图从长轴侧看的场合)

CRB1 系列

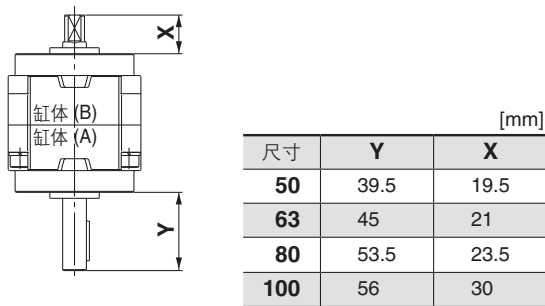
表示记号: C5 摆动角度变更。(仅单叶片式适合)
摆动起点为(左45°)的位置



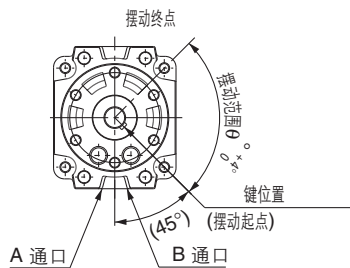
摆动起点为从B通口加压时的键位置。

(图从长轴侧看的场合)

表示记号: C7 回转轴逆安装的产品。



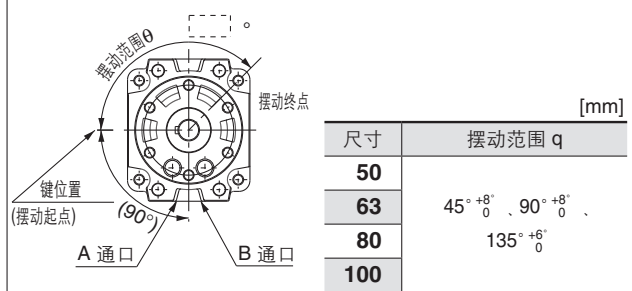
表示记号: C27 摆动角度变更。(仅双叶片式适合)
摆动角度 90° 、摆动起点为(右45°)的位置



摆动起点为从A通口加压时的键位置。

(图从长轴侧看的场合)

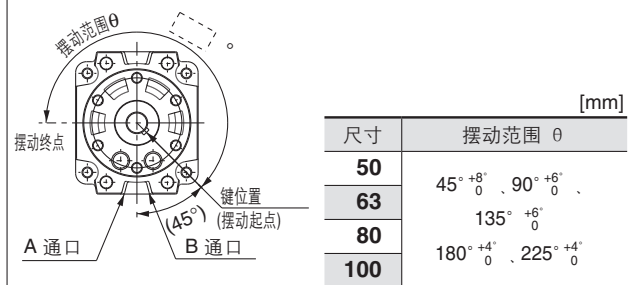
表示记号: C6 摆动角度变更。(仅单叶片式适合)
摆动起点为(左90°)的位置



摆动起点为从B通口加压时的键位置。

(图从长轴侧看的场合)

表示记号: C26 摆动角度变更。(仅单叶片式适合)
摆动起点为(右45°)的位置



摆动起点为从A通口加压时的键位置。

(图从长轴侧看的场合)

表示记号: C30 标准润滑脂变更为氟系润滑脂。
(低速规格无此变更)

CRB1系列 磁性开关安装方法

磁性开关组件和开关块组件

组件型号

尺寸	D-M9□型用		D-S/T79□型, D-R73/80□型用		
	磁性开关组件 型号*1	开关块组件型号 右、左侧共通	磁性开关组件 型号*1	开关块组件型号*2	
50	P411020-1M	P811010-8M	P411020-1	P411020-8	P411020-9
63	P411030-1M		P411030-1	P411040-8	P411040-9
80	P411040-1M		P411040-1		
100	P411050-1M		P411050-1		

※1 不包括磁性开关单体，请单独订购。

※2 磁性开关组件包括右、左侧开关块各一个，用于追加开关块或开关块损坏时。

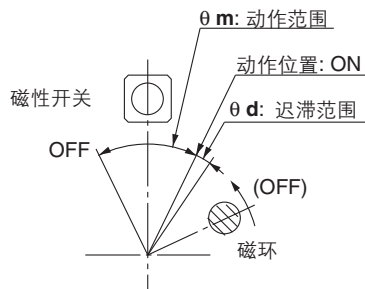
动作范围和迟滞

※动作范围: θm

磁性开关组件内的磁环作回转动作，磁性开关从ON起按同方向回转至OFF的范围。

※迟滞范围: θd

磁性开关组件内的磁环作回转动作，磁性开关到ON位置，从该位置起按相反方向回转至磁性开关OFF时的范围。



D-M9□型

尺寸	θm :动作范围	θd :迟滞范围
50	86°	10°
63、80、100	70°	10°

D-S/T79□型, D-R73/80□型用

尺寸	θm :动作范围	θd :迟滞范围
50	52°	8°
63、80、100	38°	7°

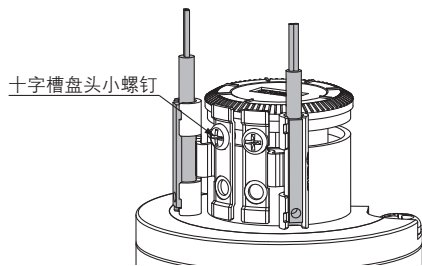
注) 上表的值是大致值，不是保证值。

实际设定时，请在确认磁性开关的动作状态之后进行调整。

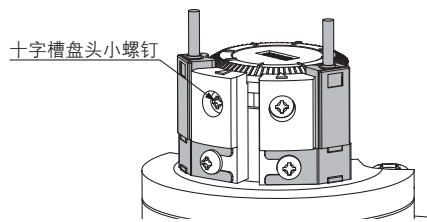
磁性开关检测位置的移动方法

※ 设定检测位置时，先稍微拧松十字槽盘头小螺钉，将磁性开关移动到希望位置，再拧紧固定。此时，请勿拧太紧，以免螺钉破损不能紧固。适合紧固力矩：0.4 ~ 0.6 [N·m]

拧紧十字槽盘头小螺钉时，请注意磁性开关不要倾斜。



D-M9□型
尺寸：50 ~ 100



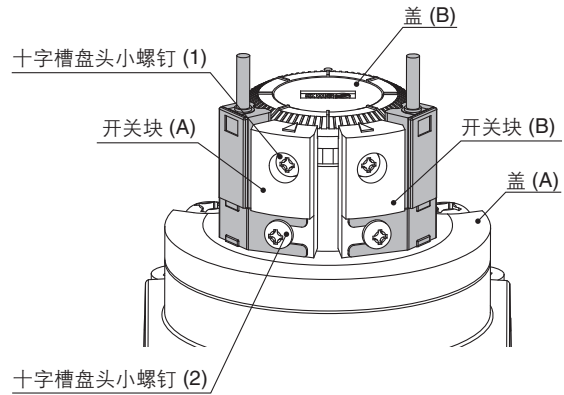
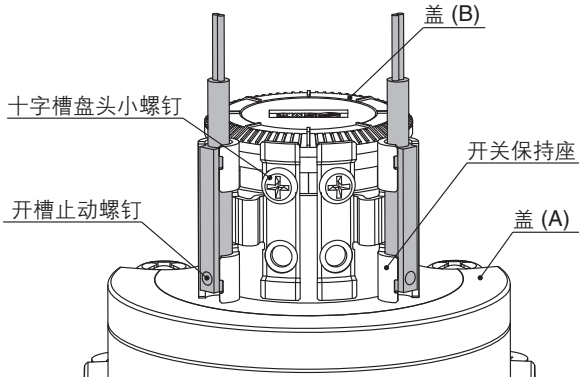
D-S/T79□型
D-R73/R80□型
尺寸：50 ~ 100

CRB1 系列

磁性开关安装方法

磁性开关组件部分的外观形状和零部件名称

下图表示磁性开关组件的外观形状和主要名称。

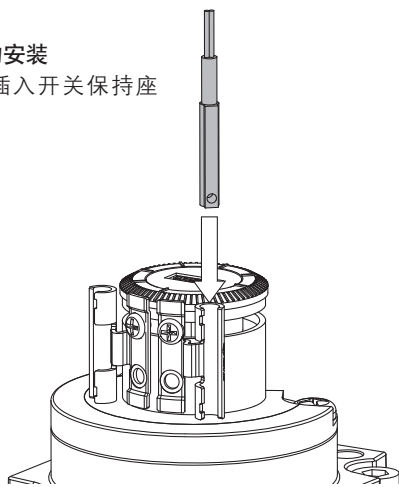


安装顺序

<适合磁性开关>
无触点磁性开关
D-M9□型

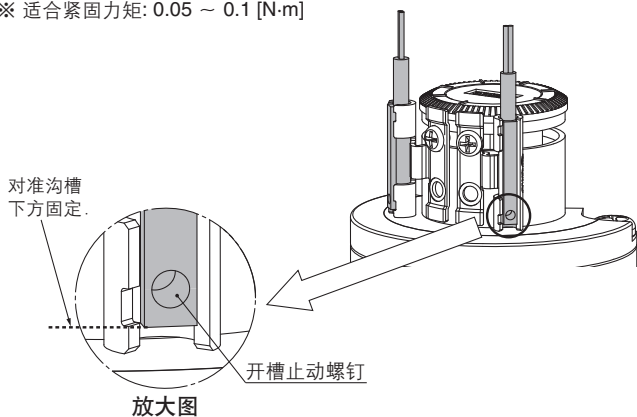
1. 磁性开关的安装

将磁性开关插入开关保持座沟槽内。



2. 磁性开关的固定

将磁性开关对准开关保持座侧面的沟槽下方，固定开槽止动螺钉。(请参照放大图)
※ 适合紧固力矩: 0.05 ~ 0.1 [N·m]



3. 开关保持座的固定

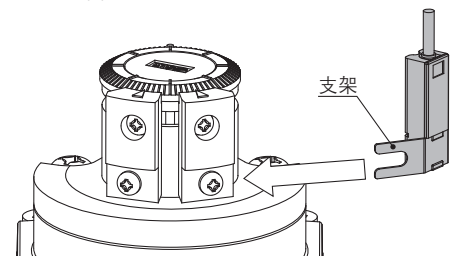
用十字沟槽盘头小螺钉调整动作位置后使用。
※ 拧紧时，请注意磁性开关不要倾斜。

安装顺序

<适合磁性开关>
无触点磁性开关
D-S79型、S7P型
D-T79型、T79C型
有触点磁性开关
D-R73/R73C (带指示灯)
D-R80/R80C (无指示灯)

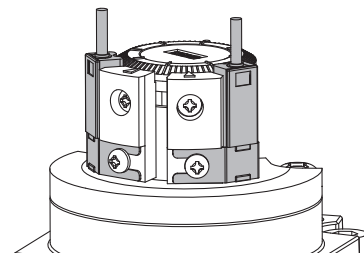
1. 磁性开关的安装

拧松十字沟槽盘头小螺钉(2)，插入磁性开关的支架。



2. 磁性开关的固定

将磁性开关与开关块完全接触,拧紧十字沟槽盘头小螺钉(2)。
※ 适合紧固力矩: 0.4 ~ 0.6 [N·m]



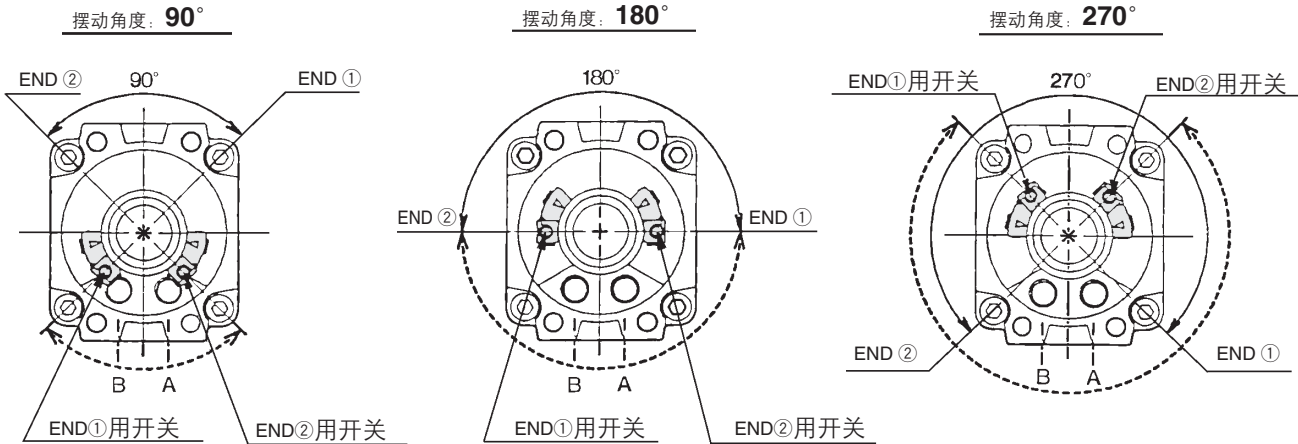
3. 开关保持座的固定

用十字沟槽盘头小螺钉(1)调整动作位置后使用。
※ 适合紧固力矩: 0.4 ~ 0.6 [N·m]

磁性开关 调整方法

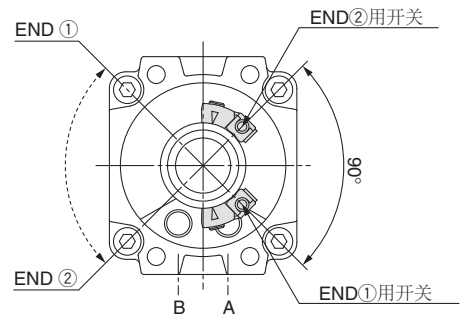
输出轴键（键槽）的摆动范围和磁性开关安装位置
<适合型号/尺寸:50、63、80、100>

<单叶片の場合>

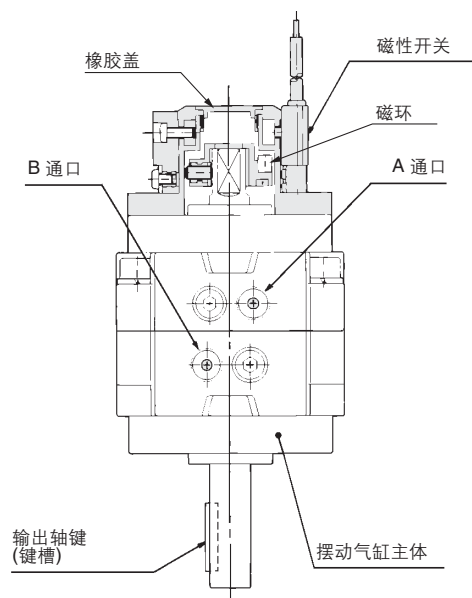
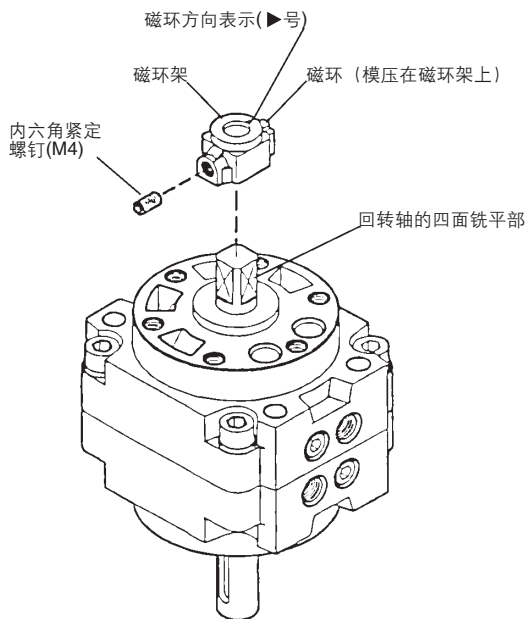


<双叶片の場合>

摆动角度: 90°



- ※在表示摆动范围的图上，实线箭头表示输出轴键的摆动范围。键指向END①方向的场合，END①用开关动作，指向END②方向的场合，END②用开关动作。
- ※虚线箭头表示内置磁环的摆动范围。END①用开关顺时针转或END②用开关逆时针转，开关的动作角度都可减小。图中的磁性开关的位置，表示最高灵敏度位置。
- ※各磁性开关组件包括右侧用、左侧用磁性开关各一个。
- ※调整磁性开关的位置时，取下橡胶盖，按▶标记可简便地确认磁环的位置。
- ※标准品的磁环安装在输出轴键位置的180°相反侧。
- ※因回转轴为四面铣平，在任意的90°间隔内，可重新调整磁环的位置。



CRB1

CVRB1

简易非标品

订制规格

磁性开关安装