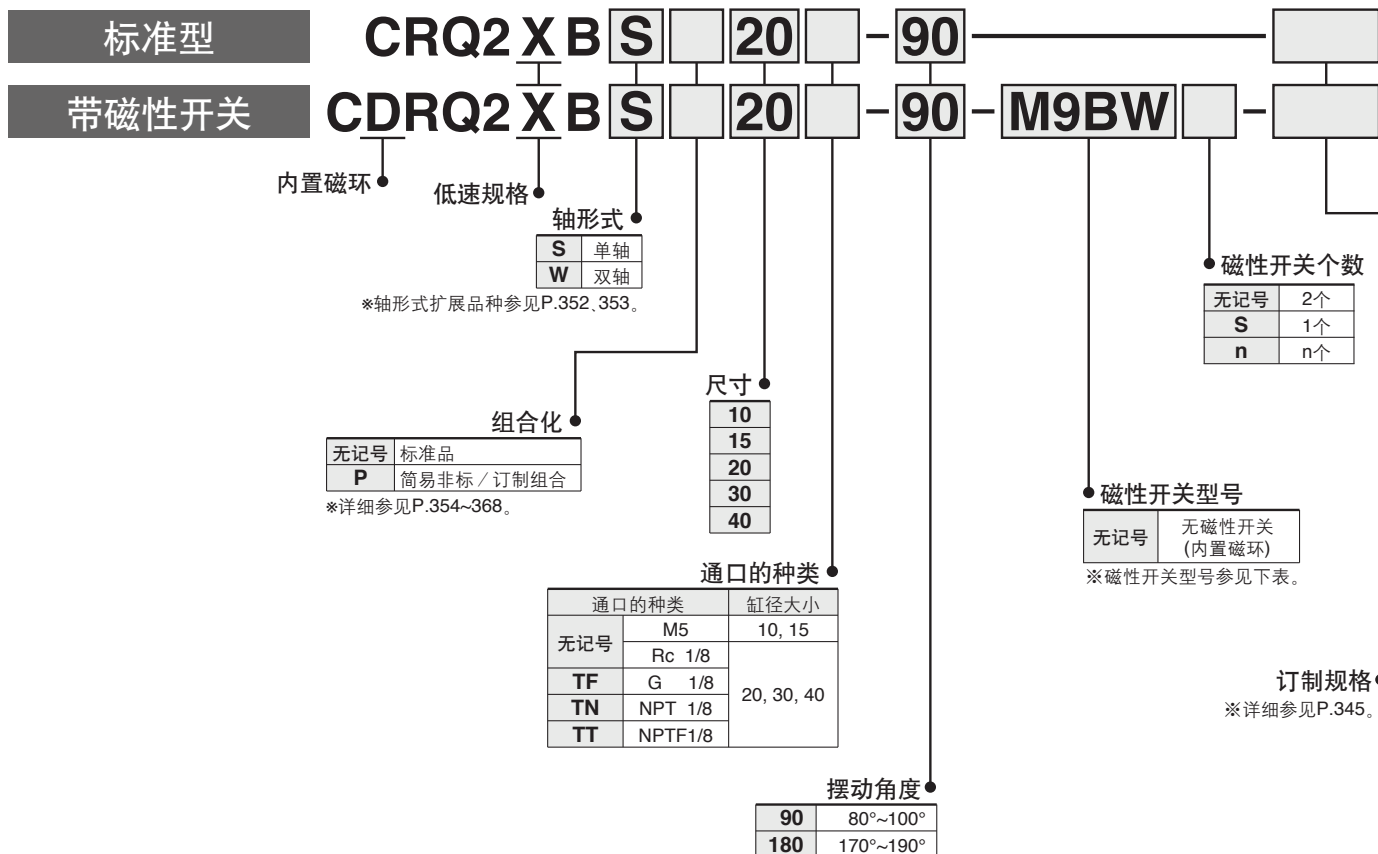


低速薄型摆动气缸 齿轮齿条式

CRQ2X 系列

尺寸: 10, 15, 20, 30, 40

型号表示方法



适合磁性开关 / 磁性开关单体的详细规格参见P.807~856。

种类	特殊功能	导线引出方式	指示灯	配线(输出)	负载电压		磁性开关型号		*导线长度(m)				导线前置插头	适合负载		
					DC	AC	纵向引出	横向引出	0.5 (无记号)	1 (M)	3 (L)	5 (Z)		继电器	PLC	
无触点磁性开关	—	直接出线式	有	3线(NPN)	24V	5V, 12V	—	M9NV	M9N	●	●	●	○	○	IC回路	继电器 PLC
				3线(PNP)				M9PV	M9P	●	●	●	○	○		
				2线	M9BV	M9B	●	●	●	○	○	○				
				3线(NPN)	M9NWV	M9NW	●	●	●	○	○	○				
				3线(PNP)	M9PWV	M9PW	●	●	●	○	○	○				
				2线	M9BWV	M9BW	●	●	●	○	○	○				
	耐水性强(2色显示)	直接出线式	有	3线(NPN)	24V	5V, 12V	—	**M9NAV	**M9NA	○	○	●	○	○	IC回路	—
				3线(PNP)				**M9PAV	**M9PA	○	○	●	○	○		
				2线	**M9BAV	**M9BA	○	○	●	○	○					
				3线(相当NPN)	—	5V	—	A96V	A96	●	—	●	—	—		
有触点磁性开关	—	直接出线式	有	2线	24V	12V	100V	A93V	A93	●	—	●	●	—	—	继电器
				100V以下			A90V	A90	●	—	●	—	—	—	IC回路	PLC

※※可安装耐水性强的磁性开关，但不表示摆动气缸耐水性强。

※导线长度记号
 0.5m.....无记号
 1m..... M
 3m..... L
 5m..... Z

(例) M9NW
 (例) M9NWM
 (例) M9NWL
 (例) M9NWZ

※○号的触点磁性开关按订货生产。

※磁性开关同包出厂(未组装)。

Order Made 无触点磁性开关带导线前置插头型详见 P.843、844。

规格



尺寸	10	15	20	30	40
使用流体	空气(不给油)				
最高使用压力	0.7 MPa		1 MPa		
最低使用压力	0.15MPa		0.1MPa		
环境温度及使用流体温度	0~60°C(但未冻结)				
缓冲	无				
角度调整范围	各摆动端±5°				
摆动角度	80°~100°, 170°~190°				
通口尺寸	M5×0.8		Rc1/8, G1/8, NPT1/8, NPTF1/8		
出力 N·m*	0.30	0.75	1.8	3.1	5.3

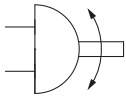
*表示使用压力0.5MPa时的出力矩。详见P.341。

允许动能和摆动时间调整范围

尺寸	允许动能(J)	动作上稳定的摆动时间调整范围(s/90°)
10	0.00025	0.7~5
15	0.00039	
20	0.025	1 ~5
30	0.048	
40	0.081	

注) 超出允许值的动能动作的场合，产品内部有可能发生破损，不能使用。设计及调整·运转时，要特别注意动能不要超过允许值。

JIS图形符号



订制规格
(详见P.354~368。)

表示记号	规格 / 内容	适合轴形式
-	轴形式扩展	X, Y, Z, T, J, K
XA1~XA24	轴组合 I	S, W
XA31~XA59	轴组合 II	X, Y, Z, T, J, K
XC7	回转轴逆安装	S, W, X, T, J
XC8~XC11	摆动范围变更	S, W, Y *X, *Z, *T, *J, *K
XC12~XC15	角度调整范围变更 0°~100°	
XC16, XC17	角度调整范围变更 90°~190°	
XC18, XC19	摆动范围变更	
XC20, XC21	角度调整范围变更 90°~190°	
XC22	无内部橡胶缓冲垫	S, W, X, Y, Z, T, J, K
XC30	氟系润滑脂	
XC69	密封类为氟橡胶	
X6	轴·平行键为不锈钢规格	

※关于XC8~XC21，轴形式为X, Z, T, J, K的仅适用于XC12, XC16。

质量表

尺寸	基准质量**	
	90°	180°
10	120	150
15	220	270
20	600	700
30	900	1100
40	1400	1600

**不含磁性开关的质量。

CRB2-Z

CRBU2

CRB1

MSU

CRJ

CRA1-Z

CRA1

CRQ2

MSQ

MSZ

CRQ2X
MSQX

MRQ

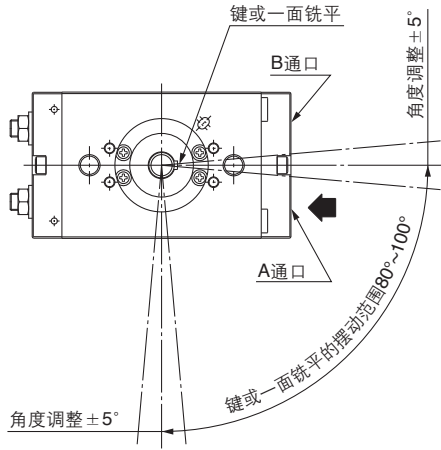
D-□

CRQ2X 系列

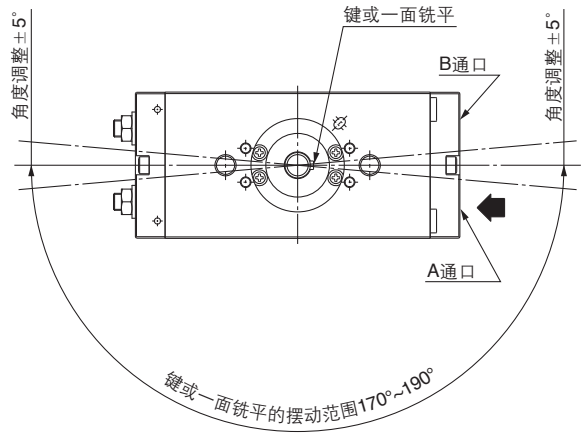
摆动范围

从箭头侧的通口加压，轴顺时针方向动作。

摆动角度: 90°

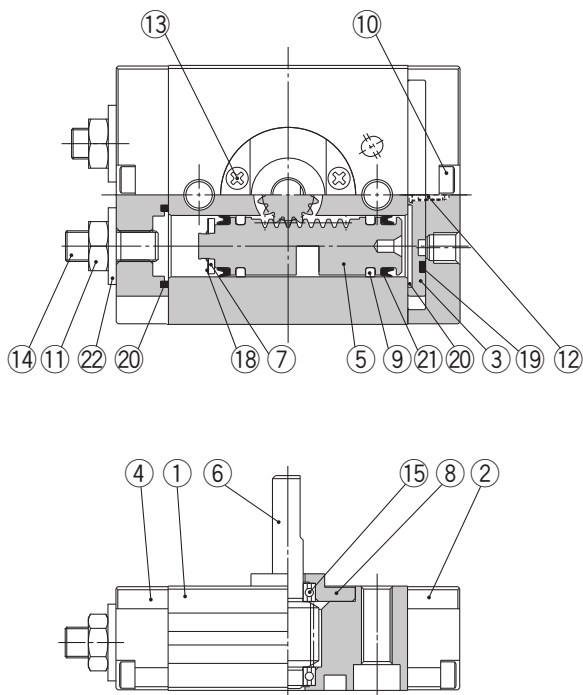


摆动角度: 180°

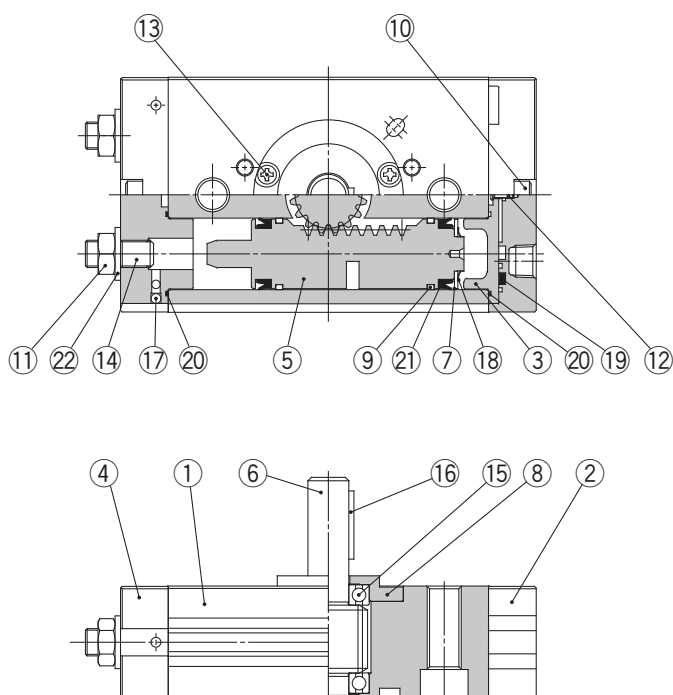


结构图

标准型
尺寸10, 15



标准型
尺寸20, 30, 40



构成零部件

序号	零部件名称		材质
1	本体		铝合金
2	盖		铝合金
3	端板		铝合金
4	端盖		铝合金
5	活塞		不锈钢
6	尺寸: 10,15	轴	不锈钢
	尺寸: 20,30,40		铬钼钢
7	密封圈压板		铝合金
8	轴承压板		铝合金
9	耐磨环		树脂环
10	内六角螺钉		不锈钢
11	尺寸: 10,15	内六角螺母	钢丝
	尺寸: 20,30,40	小型六角螺母	

构成零部件

序号	序号		材质
12	内十字0号盘头小螺钉		钢丝
13	尺寸: 10,15	内十字0号盘头小螺钉	钢丝
	尺寸: 20,30,40	内十字盘头小螺钉	
14	内六角紧定螺钉		铬钼钢
15	轴承		轴承钢
16	尺寸: 仅20,30,40	平行键	碳钢
17	尺寸: 仅20,30,40	钢球	不锈钢
18	CS型弹性挡圈		不锈钢
19	密封圈		NBR
20	垫片		NBR
21	活塞密封圈		NBR
22	密封垫圈		NBR
23	仅带磁性开关	磁环	-

可更换零部件

名称	组件型号					内容
	10	15	20	30	40	
密封圈组件	P473010-23	P473020-23	P473030-23	P473040-23	P473050-23	⑨、⑰、⑳、㉑、㉒为1组。

密封组件中包含的零件

序号	零部件名称	数量	备注
9	耐磨环	4	
19	密封圈	1	
20	盖用垫片	2	尺寸: 10, 15
	端盖用垫片	1	
	垫片	4	尺寸: 20, 30, 40
21	活塞密封圈	4	
22	密封垫圈	2	

※上記零件为一组。
附润滑脂包(10g)。仅需要润滑脂包の場合，按下记型号配置。
可换件/润滑脂包型号: P523010-21(10g)

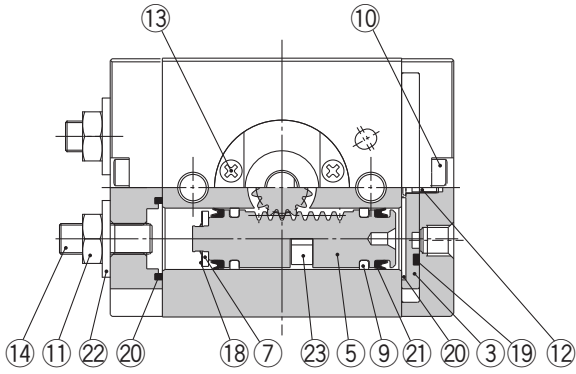
- CRB2-Z
- CRBU2
- CRB1
- MSU
- CRJ
- CRA1-Z
- CRA1
- CRQ2
- MSQ
- MSZ
- CRQ2X
MSQX
- MRQ

D-□

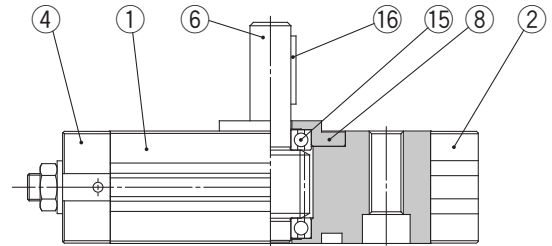
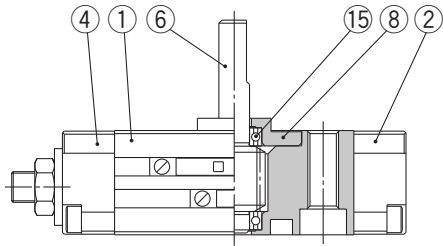
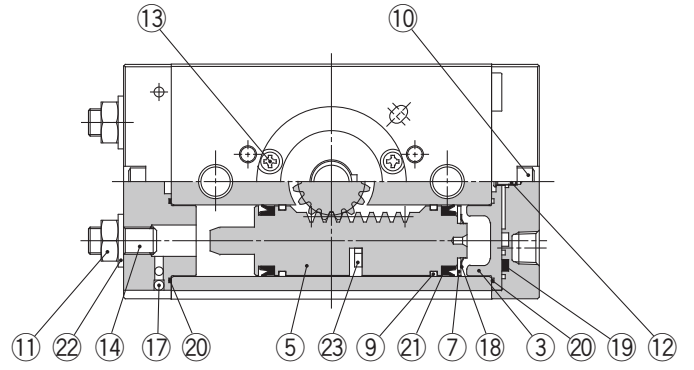
CRQ2X 系列

结构图

带磁性开关
尺寸10, 15

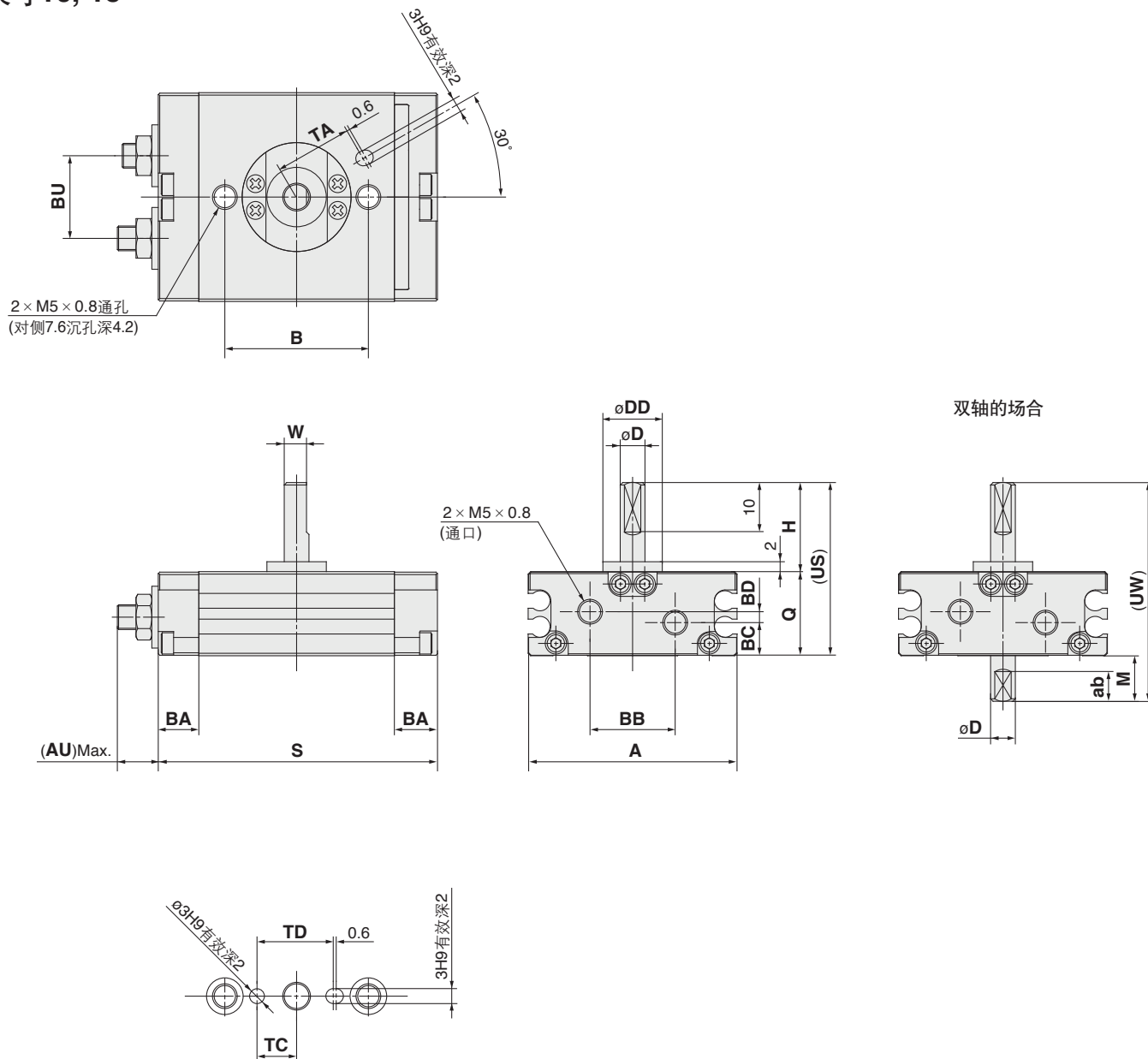


带磁性开关
尺寸20, 30, 40



外形尺寸图

尺寸10, 15



- CRB2-Z
- CRBU2
- CRB1
- MSU
- CRJ
- CRA1-Z
- CRA1
- CRQ2
- MSQ
- MSZ
- CRQ2X**
- MSQX
- MRQ

(mm)

尺寸	摆动角度	A	AU*	B	BA	BB	BC	BD	BU	D (g6)	DD (h9)	H
10	90°; 180°	42.4	(8.5)	29	8.5	17	6.7	2.2	16.7	5	12	18
15	90°; 180°	53.6	(9.5)	31	9	26.4	10.6	-	23.1	6	14	20

尺寸	摆动角度	W	Q	S	US	UW	ab	M	TA	TC	TD
10	90°	4.5	17	56	35	44	6	9	15.5	8	15.4
	180°			69							
15	90°	5.5	20	65	40	50	7	10	16	9	17.6
	180°			82							

※因为AU尺寸是调节部的尺寸，不是出厂时的尺寸。

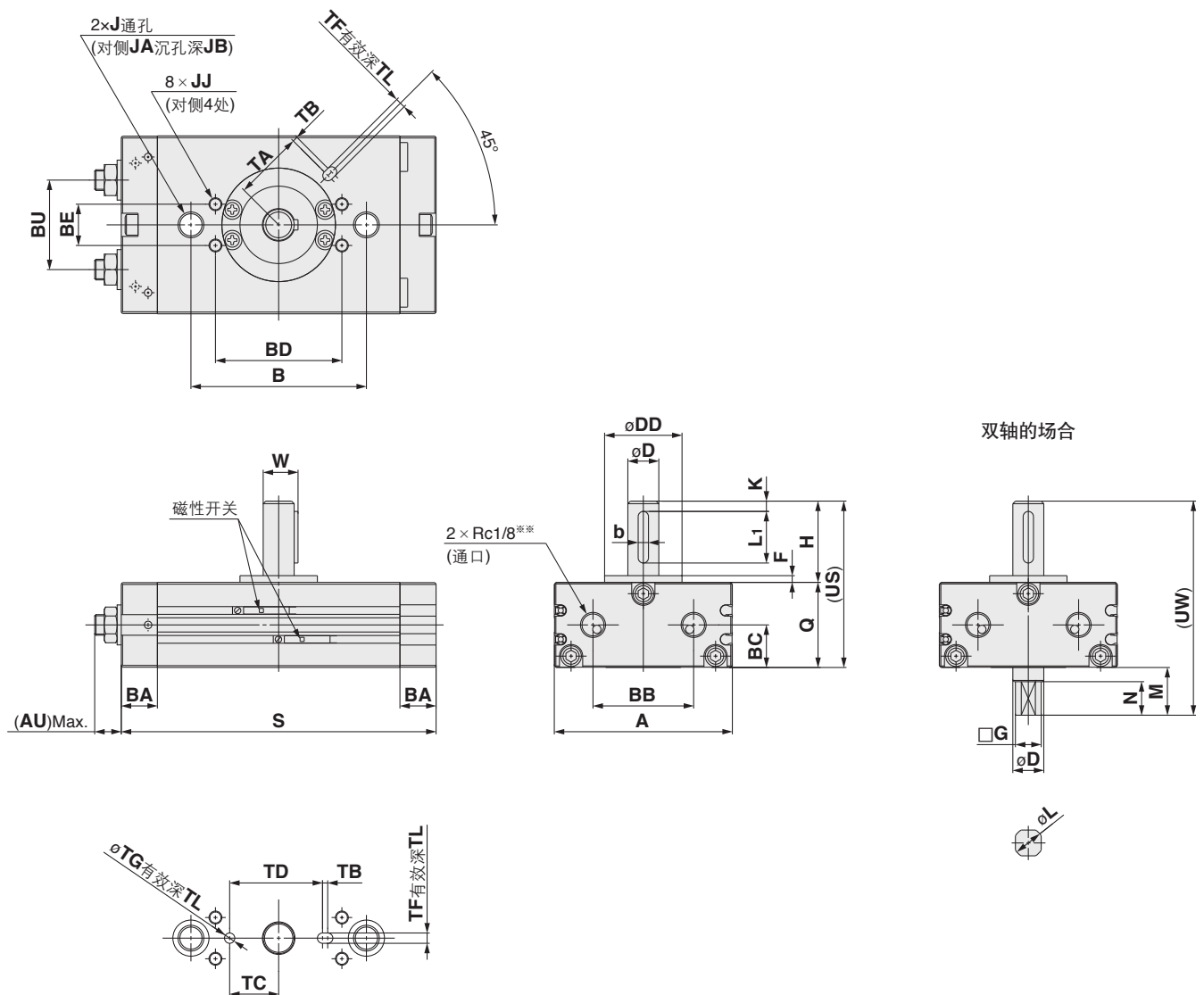
S: 上段90°下段180°



CRQ2X 系列

外形尺寸图

尺寸20, 30, 40



(mm)

尺寸	摆动角度	A	AU**	B	BA	BB	BC	BD	BE	BU	D (g6)	DD (h9)	F	H	J	JA	JB	JJ	K
20	90°, 180°	63	(11)	50	14	34	14.5	-	-	30.4	10	25	2.5	30	M 8×1.25	11	6.5	-	3
30	90°, 180°	69	(11)	68	14	39	16.5	49	16	34.7	12	30	3	32	M10×1.5	14	8.5	M5×0.8深6	4
40	90°, 180°	78	(13)	76	16	47	18.5	55	16	40.4	15	32	3	36	M10×1.5	14	8.6	M6×1 深7	5

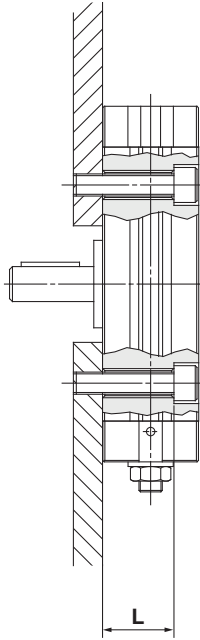
尺寸	摆动角度	Q	S	W	键尺寸		US	TA	TB	TC	TD	TF (H9)	TG (H9)	TL	UW	G	M	N	L
					b	L1													
20	90°	29	104	11.5	4 ⁰ _{-0.03}	20	59	24.5	1	13.5	27	4	4	2.5	74	8 ⁰ _{-0.1}	15	11	9.6 ⁰ _{-0.1}
	180°		130																
30	90°	33	122	13.5	4 ⁰ _{-0.03}	20	65	27	2	19	36	4	4	2.5	83	10 ⁰ _{-0.1}	18	13	11.4 ⁰ _{-0.1}
	180°		153																
40	90°	37	139	17	5 ⁰ _{-0.03}	25	73	32.5	2	20	39.5	5	5	3.5	93	11 ⁰ _{-0.1}	20	15	14 ⁰ _{-0.1}
	180°		177																

※因为AU尺寸是调节部的尺寸，不是出厂时的尺寸。
 ※※Rc1/8以外，可选择G1/8, NPT1/8, NPTF1/8。

S: 上段90°下段180°

本体作为法兰使用的场合

本体的尺寸L表示如下。使用JIS标准品的内六角螺钉的场合，螺钉头部处于执行器的深沉孔部。



尺寸	L	使用螺钉
10	13	M4
15	16	M4
20	22.5	M6
30	24.5	M8
40	28.5	M8

CRB2-Z

CRBU2

CRB1

MSU

CRJ

CRA1-Z

CRA1

CRQ2

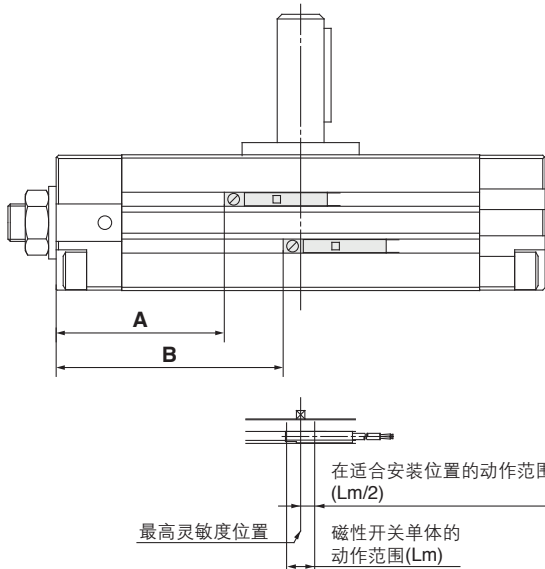
MSQ

MSZ

CRQ2X
MSQX

MRQ

磁性开关适合的安装位置(摆动端检测时)



尺寸	摆动角度	无触点磁性开关				有触点磁性开关			
		A	B	动作角度 θ_m	磁滞角度	A	B	动作角度 θ_m	磁滞角度
10	90°	19	25.5	61°	5°	15	21.5	63°	12°
	180°	22	35			18	31		
15	90°	22.5	31	47°	4°	18.5	27	52°	9°
	180°	26.5	43.5			22.5	39.5		
20	90°	40	52.5	40°	4°	36	48.5	41°	9°
	180°	46	71.5			42	67.5		
30	90°	47	63	29°	2°	43	59	32°	7°
	180°	55	86			51	82		
40	90°	54	73	24°	2°	50	69	24°	5°
	180°	63.5	101.5			59.5	97.5		

动作角度 θ_m ：把磁性开关单体的动作范围 L_m 换算成轴的摆动角度的值。

磁滞角度：把磁性开关的磁滞换算成角度的值

注) 上表值是大致值，不是保证值。

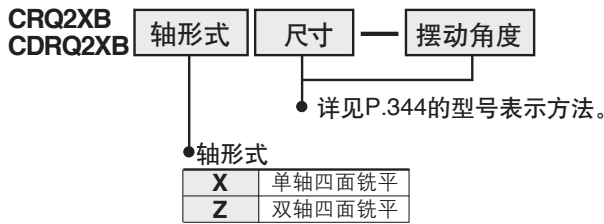
实际设定时，确认磁性开关的动作状态后进行调整。

D-□

CRQ2X 系列

1 轴形式扩展 / 四面铣平规格(尺寸20, 30, 40)

轴形式: X、Z



规格

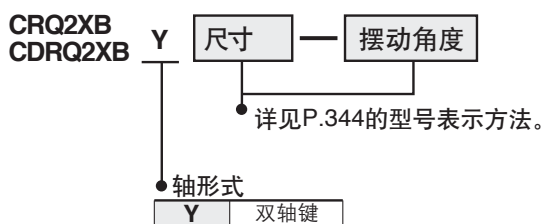
使用流体	空气(不给油)
适合轴形式	单轴四面铣平(X)、双轴四面铣平(Z)
适用尺寸	20,30,40
最高使用压力	1.0MPa
最低使用压力	0.1MPa
缓冲	无
摆动角度	80°~100°、170°~190°
通口尺寸	Rc1/8、G1/8、NPT1/8、NPTF1/8
磁性开关	可安装

外形尺寸图

轴形式	X轴				Z轴			
形状								
尺寸	D(g6)	G	H	N	UX	UZ	M	
20	10	8 ⁰ _{-0.1}	21	11	50	65	15	
30	12	10 ⁰ _{-0.1}	24	13	57	75	18	
40	15	11 ⁰ _{-0.1}	27	15	64	84	20	

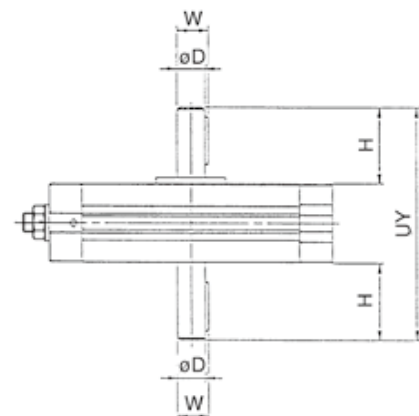
2 轴形式扩展 / 双轴键规格(尺寸20, 30, 40)

轴形式: Y



外形尺寸图

Y轴



规格

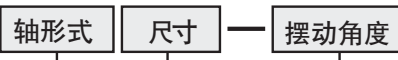
使用流体	空气(不给油)
适用轴形式	双轴键(Y)
适用尺寸	20,30,40
最高使用压力	1.0MPa
最低使用压力	0.1MPa
缓冲	无
摆动角度	80°~100°、170°~190°
通口尺寸	Rc1/8、G1/8、NPT1/8、NPTF1/8
磁性开关	可安装

尺寸	D(g6)	W	H	UY
20	10	11.5	30	89
30	12	13.5	32	97
40	15	17	36	109

3 轴形式扩展 / 无键槽规格

轴形式: T、J、K

CRQ2XB
CDRQ2XB



● 详见P.344的型号表示方法。

● 轴形式

T	单圆轴
J	双轴 (无长轴键、短轴四面铣平)
K	双圆轴

规格

使用流体	空气(无给油)	
适用轴形式	单圆轴(T)、双轴(J)、双圆轴(K)	
通用尺寸	10,15	20,30,40
最高使用压力	0.7 MPa	1.0MPa
最低使用压力	0.15MPa	0.1MPa
缓冲	无	
摆动角度	80°~100°、170°~190°	
通口尺寸	M5 × 0.8	Rc1/8, G1/8, NPT1/8, NPTF1/8
磁性开关	可安装	

外形尺寸图

轴形式	T轴	J轴	K轴						
形状		尺寸20, 30, 40 尺寸10, 15 							
尺寸	D(g6)	G	W	H	M	N	UT	UJ	UK
10	5	—	4.5	18	9	6	35	44	53
15	6	—	5.5	20	10	7	40	50	60
20	10	8 ⁰ _{-0.1}	—	30	15	11	59	74	89
30	12	10 ⁰ _{-0.1}	—	32	18	13	65	83	97
40	15	11 ⁰ _{-0.1}	—	36	20	15	73	93	109

CRB2-Z

CRBU2

CRB1

MSU

CRJ

CRA1-Z

CRA1

CRQ2

MSQ

MSZ

CRQ2X
MSQX

MRQ

D-□

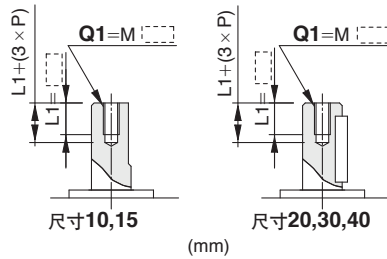
轴形状组合 II

补记事项

- ①请在可追加加工的范围內，记入尺寸。
- ②图中没有标示的尺寸公差，成品结构由SMC设置。
- ③螺纹部的不完全螺纹长为2~3×螺距。
- ④螺纹为米制普通螺纹。
M3×0.5, M4×0.7, M5×0.8
M6×1
- ⑤图中□□□内请记入希望数值。
- ⑥XA1~XA24为由标准品追加加工
- ⑦追加加工部的倒角为C0.5。

表示记号: **A1**

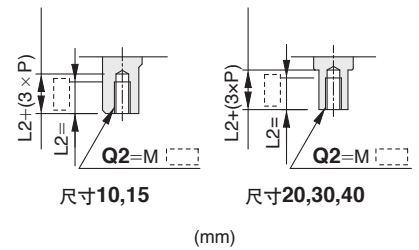
长轴侧内螺纹加工。
L1尺寸(最大值)原则上为螺纹尺寸的2倍。
(例. M3の場合L1=6)
· 适合轴形状-S、W轴



尺寸	Q1
10	M3
15	M3, M4
20	M3, M4
30	M3, M4, M5
40	M4, M5, M6

表示记号: **A2**

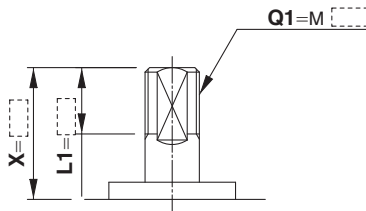
短轴侧内螺纹加工。
L2尺寸(最大值)原则上为螺纹尺寸的2倍。
(例. M4の場合L2=8)
· 适合轴形状-S、W轴



尺寸	Q2
10	M3
15	M3, M4
20	M3, M4
30	M3, M4, M5
40	M4, M5, M6

表示记号: **A3**

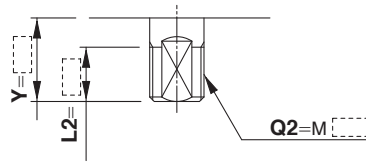
长轴侧外螺纹加工,且轴也可变短。
(轴不变短の場合,在尺寸X上记入*号)
· 适合轴形状-S、W轴



尺寸	X	L1max	Q1
10	9~18	X-4	M5
15	10~20	X-4	M6

表示记号: **A4**

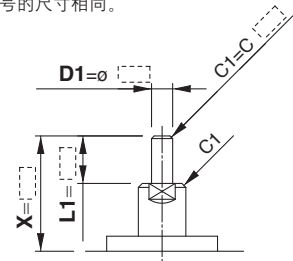
短轴侧外螺纹加工,且轴也可变短。
(轴不变短の場合,在尺寸Y上记入*号)
· 适合轴形状-W轴



尺寸	Y	L2max	Q2
10	7~9	Y-2	M5
15	8~10	Y-3	M6

表示记号: **A5**

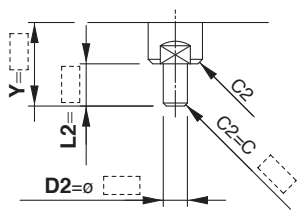
长轴侧为阶梯圆轴加工,且轴也可变短。
(轴不变短の場合,在尺寸X上记入*号)
(C1不指定的場合,记入*号)
· 适合轴形状-S、W轴
· 同一记号的尺寸相同。



尺寸	X	L1max	D1
10	3~18	X-2	ø3.5~ø4.9
15	3~20	X-2	ø3.5~ø5.9

表示记号: **A6**

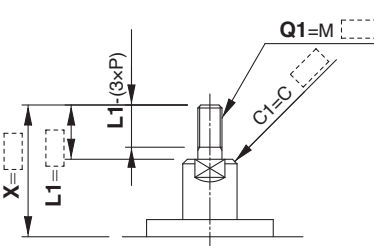
短轴侧为阶梯圆轴加工,且轴也可变短。
(轴不变短の場合,在尺寸Y上记入*号)
(C2不指定的場合,记入*号)
· 适合轴形状-W轴
· 同一记号的尺寸相同。



尺寸	Y	L2max	D2
10	1~9	Y	ø3.5~ø4.9
15	1~10	Y	ø3.5~ø5.9

表示记号: **A7**

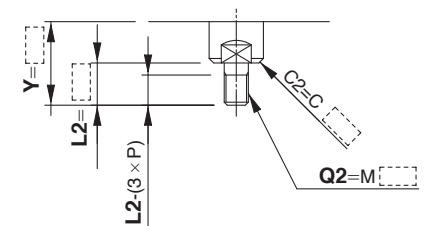
长轴侧为阶梯圆轴及外螺纹加工,且轴也可变短。
(轴不变短の場合,在尺寸X上记入*号)
(C1不指定的場合,记入*号)
· 适合轴形状-S、W轴



尺寸	X	L1max	Q1
10	8~18	X-2	M3,M4
15	9.5~20	X-2	M3,M4,M5

表示记号: **A8**

短轴侧为阶梯圆轴及外螺纹加工,且轴也可变短。
(轴不变短の場合,在尺寸Y上记入*号)
(C2不指定的場合,记入*号)
· 适合轴形状-W轴



尺寸	Y	L2max	Q2
10	6~9	Y	M3,M4
15	7.5~10	Y	M3,M4,M5

- CRB2-Z
- CRBU2
- CRB1
- MSU
- CRJ
- CRA1-Z
- CRA1
- CRQ2
- MSQ
- MSZ
- CRQ2X
- MSQX
- MRQ

D-□

CRQ2X 系列(尺寸10, 15, 20, 30, 40)

简易非标品

-XA1~XA24: 轴形状组合 I

轴形状组合已由简易订制规格系统对应。(参见前附32)
订货时, 请填写规格说明书, 可向最近的营业点咨询。

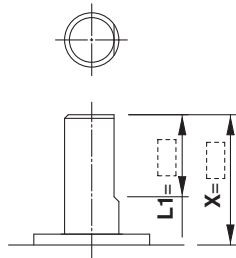
轴形状组合 I

补记事项

- ①请在可追加加工的范围内, 記入尺寸。
- ②图中没有标示的尺寸公差, 成品结构由SMC设置。
- ③螺纹部的不完全螺纹长为2~3×螺距。
- ④螺纹为米制普通螺纹。
M3×0.5, M4×0.7, M5×0.8
M6×1
- ⑤图中□□内请記入希望数值。
- ⑥XA9~XA24为由标准品追加加工
- ⑦追加加工部的倒角为C0.5。

表示记号: A9

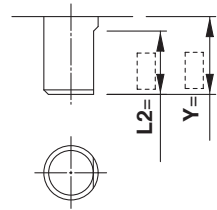
长轴侧的标准品铣平部长度变更, 且轴也可变短。
(轴不变短の場合, 在尺寸X上記入*号)
·适合轴形状-S, W轴



尺寸	X	L1
10	8~18	{10-(18-X)}~(X-2)
15	10~20	{10-(20-X)}~(X-2)

表示记号: A10

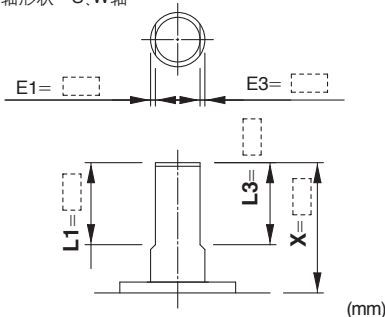
短轴侧的标准品铣平部长度变更, 且轴也可变短。
(轴不变短の場合, 在尺寸Y上記入*号)
·适合轴形状-W轴



尺寸	Y	L2
10	3~9	6-(9-Y)~Y
15	3~10	7-(10-Y)~Y

表示记号: A11

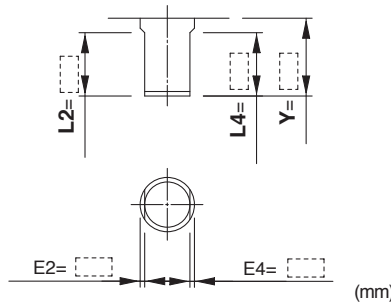
长轴侧二面铣平加工, 且轴也可变短。
·L1为标准铣平部, E1为0.5以上
(标准品的铣平部变更及轴不变短の場合, 在L1, X
尺寸上記入*号)
·适合轴形状-S, W轴



尺寸	X	L1	L3max
10	8~18	{10-(18-X)}~(X-2)	X-2
15	10~20	{10-(20-X)}~(X-2)	X-2

表示记号: A12

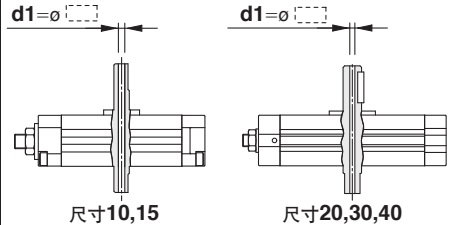
短轴侧二面铣平加工, 且轴也可变短。
·L2为标准铣平部, E2为0.5以上
(标准品的铣平部变更及轴不变短の場合, 在L2, Y
尺寸上記入*号)
·适合轴形状-W轴



尺寸	Y	L2	L4max
10	3~9	6-(9-Y)~Y	Y
15	3~10	7-(10-Y)~Y	Y

表示记号: A13

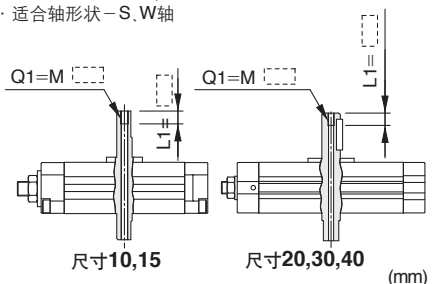
轴为通孔
·L2为标准铣平部, d1为加工尺寸范围的最小单位为0.1。
·适合轴形状-S, W轴



尺寸	d1
10	ø2 ~ø3
15	ø2 ~ø4
20	ø2.5~ø3.5
30	ø3 ~ø5.5
40	ø4 ~ø7

表示记号: A14

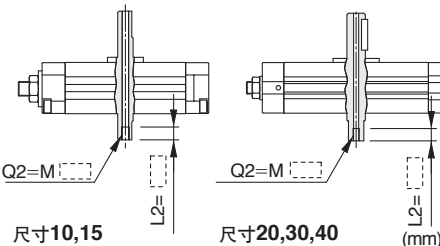
前端特殊及通孔、长轴侧加工内螺纹, 加工相当于预留孔直径的通孔。
·L1尺寸(最大值)原则上为螺纹尺寸的2倍。
(例. M3の場合L1=6)
·适合轴形状-S, W轴



尺寸	10	15	20	30	40
螺纹					
M3×0.5	ø2.5	ø2.5	ø2.5	-	-
M4×0.7	-	ø3.3	ø3.3	ø3.3	-
M5×0.8	-	-	-	ø4.2	ø4.2
M6×1	-	-	-	-	ø5

表示记号: A15

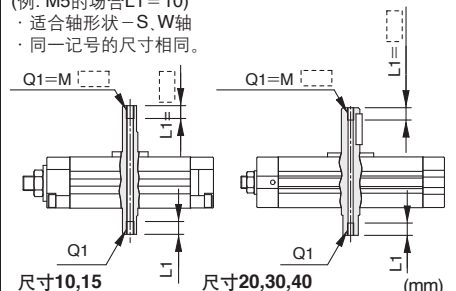
前端特殊及通孔、短轴侧加工内螺纹, 加工相当于预留孔直径的通孔。
·L2尺寸(最大值)原则上为螺纹尺寸的2倍。
(例. M4の場合L2=8)
·适合轴形状-S, W轴



尺寸	10	15	20	30	40
螺纹					
M3×0.5	ø2.5	ø2.5	ø2.5	-	-
M4×0.7	-	ø3.3	ø3.3	ø3.3	-
M5×0.8	-	-	-	ø4.2	ø4.2
M6×1	-	-	-	-	ø5

表示记号: A16

前端特殊及通孔、长、短轴侧加工内螺纹, 加工相当于预留孔直径的通孔。
·L1尺寸(最大值)原则上为螺纹尺寸的2倍。
(例. M5の場合L1=10)
·适合轴形状-S, W轴
·同一记号的尺寸相同。



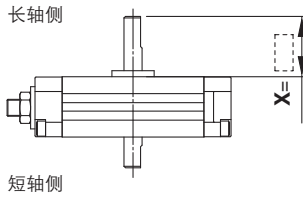
尺寸	10	15	20	30	40
螺纹					
M3×0.5	ø2.5	ø2.5	ø2.5	-	-
M4×0.7	-	ø3.3	ø3.3	ø3.3	-
M5×0.8	-	-	-	ø4.2	ø4.2
M6×1	-	-	-	-	ø5

表示记号
-XA9~XA24

- CRB2-Z
- CRBU2
- CRB1
- MSU
- CRJ
- CRA1-Z
- CRA1
- CRQ2
- MSQ
- MSZ
- CRQ2X
- MSQX
- MRQ

表示记号: **A17**

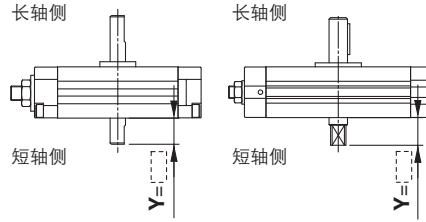
长轴侧变短。
· 适合轴形状-S, W轴



尺寸	X
10	2 ~18
15	2 ~20
20	17 ~30
30	18 ~32
40	18.5~36

表示记号: **A18**

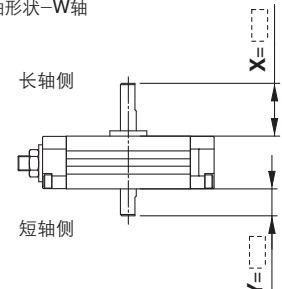
短轴侧变短。
· 适合轴形状-W轴



尺寸	Y
10	1~ 9
15	1~10
20	1~15
30	1~18
40	1~20

表示记号: **A19**

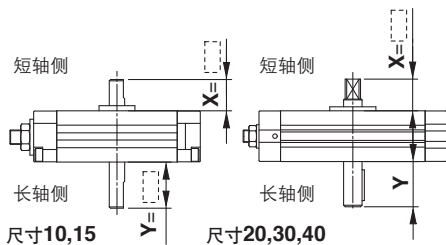
长轴侧及短轴侧变短。
· 适合轴形状-W轴



尺寸	X	Y
10	2 ~18	1~ 9
15	2 ~20	1~10
20	17 ~30	1~15
30	18 ~32	1~18
40	18.5~36	1~20

表示记号: **A20**

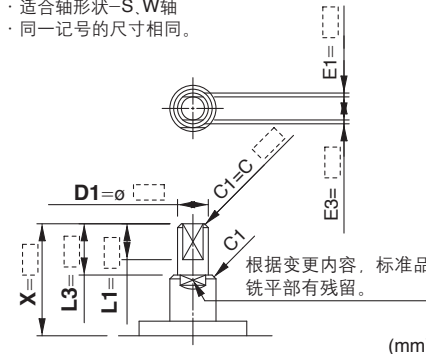
回转轴逆组装, 另外长轴侧以及短轴侧也可变短。
(轴不变短的情况, X, Y尺寸记入*)
· 适合轴形状-S, W轴



尺寸	X	Y
10	2 ~10	1 ~17
15	2 ~11	1 ~19
20	2.5~16.5	16 ~28.5
30	3 ~20	16 ~30
40	3 ~22	16.5~34

表示记号: **A21**

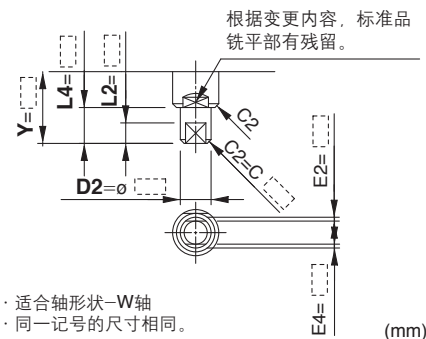
长轴侧阶梯圆轴加工及二面铣平加工, 且轴也可变短。
(轴不变短的情况, 在尺寸X上记入*)
(C1不指定的场合, 记入*)
· 适合轴形状-S, W轴
· 同一记号的尺寸相同。



尺寸	X	L1max	L3	D1
10	5 ~18	X-3.5	L1+1.5	ø3.5~ø4.9
15	5.5~20	X-4	L1+2	ø3.5~ø5.9

表示记号: **A22**

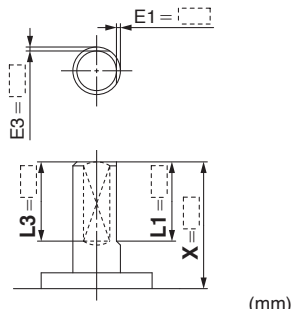
短轴侧阶梯圆轴加工及二面铣平加工, 且轴也可变短。
(轴不变短的情况, 在尺寸Y上记入*)
(C2不指定的场合, 记入*)



尺寸	Y	L2max	L4	D2
10	3 ~ 9	Y-1.5	L2+1.5	ø3.5~ø4.9
15	3.5~10	Y-2	L2+2	ø3.5~ø5.9

表示记号: **A23**

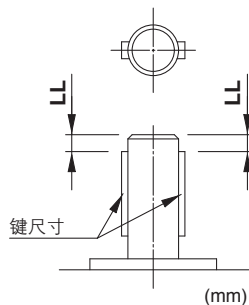
长轴侧上直角二面铣平加工, 且轴也可变短。
· L1的标准铣平部, E1为0.5以上
(标准品铣平部的变更及轴不变短的情况, 尺寸L1, X记入*)
· 适合轴形状-S, W轴



尺寸	X	L1	L3max
10	8~18	{10-(18-X)}~(X-2)	X-2
15	10~20	{10-(20-X)}~(X-2)	X-2

表示记号: **A24**

双键
标准键的位置的对侧180°的位置, 追加加工键槽及键。
· 适合轴形状-S, W轴
· 同一记号的尺寸相同。



尺寸	键尺寸	LL
20	4 × 4 × 20	3
30	4 × 4 × 20	4
40	5 × 5 × 25	5

D-□

CRQ2X 系列(尺寸10, 15, 20, 30, 40)

简易非标品

-XA31~-XA59: 轴形状组合 II

轴形状组合已由简易订制规格系统对应。(参见前附32)
订货时, 请填写规格说明书, 可向最近的营业点咨询。

轴形状组合 II

适合轴形式: X、Y、Z、T、J、K

型号表示方法

C **D** **RQ2XB** **T** **P** **20** **90** **M9BW** **X** **A34** **A37** **C12** **-X6**

● 磁环

无记号	无
D	内置磁环

● 轴形式

X	单轴四面铣平
Y	双轴键
Z	双轴四面铣平
T	单圆轴
J	双轴
K	双圆轴

※轴形式扩展详见 P.352, 353。

● 尺寸

10
15
20
30
40

● 磁性开关

关于磁性开关的型号参见P.344。

● 简易非标品·订制记号

· 组合1、2种的情况, 请参考表3、4。

* XA的组合可至2种。

* -X6(轴、平行键不锈钢规格)全可组合。

● 3种组合

A33	A34	C12
A34	A37	-X 6
A35	C 7	C12
A40	C 8	-X 6

● 适合表的组合

表3、4
表3
表4、5
表4、5

满足上記组合表中的全部条件时可组合。

● 摆动角度

90	80°~100°
180	170°~190°

● 4种组合

A33	A34	C 7	C12
A34	A37	C12	-X 6
A43	C 7	C11	-X 6

● 适合表的组合

表3、4、5
表3、4
表4、5

满足上記组合表中的全部条件时可组合。

* 简易非标订制品组合可至4种。

● 组合化

磁性开关的场合 / 型号表示方法

关于磁性开关的型号参见P.344。

● 通口种类

尺寸	通口的种类	
10, 15	无记号	M5
	无记号	Rc 1/8
20, 30, 40	TF	G 1/8
	TN	NPT 1/8
	TT	NPTF 1/8

表示记号

-XA31~XA59

简易非标轴前端形状组合表

表3. **-XA□、-XA□**组合(X、Y、Z、T、J、K轴)

记号	内容	轴方向		对象轴形式							适合尺寸	组合																
		上	下	J	K	T	X	Y	Z	XA31		XA32	XA33	XA34	XA35	XA36	XA37	XA38	XA39	XA40	XA41	XA45	XA46					
XA31	前端内螺纹	●	-	-	-	-	-	●	-	20,30,40	XA31	* 可组合的对象轴形式。																
XA32	前端内螺纹	-	●	-	-	-	-	●	-	20,30,40	*Y	XA32																
XA33	前端内螺纹	●	-	●	●	●	-	-	-	10,15,20,30,40	-	-	XA33															
XA34	前端内螺纹	-	●	-	●	●	-	-	-	10,15,20,30,40	-	-	*K,T	XA34														
XA35	前端内螺纹	●	-	-	-	-	●	-	●	20,30,40	-	-	-	-	XA35													
XA36	前端内螺纹	-	●	●	-	-	-	-	●	20,30,40	-	-	*J	-	*X,Z	XA36												
XA37	阶梯圆轴	●	-	●	●	●	-	-	-	10,15,20,30,40	-	-	-	*KT	-	*J	XA37											
XA38	阶梯圆轴	-	●	-	●	-	-	-	-	10,15,20,30,40	-	-	*K	-	-	-	*K											
XA39	轴通孔	●	●	-	-	-	-	●	-	20,30,40	-	-	-	-	-	-	-											
XA40	轴通孔	●	●	-	●	●	-	-	-	10,15,20,30,40	-	-	-	-	-	-	-											
XA41	轴通孔	●	●	●	-	-	-	●	●	20,30,40	-	-	-	-	-	-	-											
XA42	轴通孔及内螺纹	●	●	-	-	-	-	●	-	20,30,40	-	-	-	-	-	-	-											
XA43	轴通孔及内螺纹	●	●	-	●	●	-	-	-	20,30,40	-	-	-	-	-	-	-											
XA44	轴通孔及内螺纹	●	●	●	-	-	-	●	-	10,15,20,30,40	-	-	-	-	-	-	XA38											
XA45	中间铣平	●	-	●	●	●	-	-	-	10,15,20,30,40	-	-	-	*K	-	*J	-	*K	XA39	XA40	XA41	XA45	XA46					
XA46	中间铣平	-	●	-	●	-	-	-	-	20,30,40	-	-	*K	-	-	-	*K	-	-	-	-	*K	XA46					
XA48	长轴长度变更	●	-	-	-	-	-	●	-	20,30,40	-	*Y	*Y	-	-	-	-	-	*Y	-	-	-	-					
XA49	短轴长度变更	-	●	-	-	-	-	●	-	20,30,40	*Y	-	-	-	-	-	-	-	*Y	-	-	-	-					
XA50	双轴长度变更	●	●	-	-	-	-	●	-	20,30,40	-	-	-	-	-	-	-	-	*Y	-	-	-	-					
XA51	长轴长度变更	●	-	●	●	●	-	-	-	10,15,20,30,40	-	-	-	*K,T	-	*J	-	*K	-	*K,T	-	-	*K					
XA52	短轴长度变更	-	●	-	●	-	-	-	-	10,15,20,30,40	-	-	*K	-	-	-	*K	-	-	*K	-	*K,T	-					
XA53	双轴长度变更	●	●	-	●	-	-	-	-	20,30,40	-	-	-	-	-	-	-	-	*K	-	-	-	-					
XA54	长轴长度变更	●	-	-	-	-	●	-	●	20,30,40	-	-	-	*X	-	*Z	-	-	-	-	*X,Z	-	-					
XA55	短轴长度变更	-	●	●	-	-	-	-	●	20,30,40	-	-	*J	-	*Z	-	*J	-	-	-	*J,Z	-	*J					
XA56	双轴长度变更	●	●	-	-	-	-	●	-	20,30,40	-	-	-	-	-	-	-	-	-	-	*Z	-	-					
XA57	双轴长度变更	●	●	●	-	-	-	-	-	10,15,20,30,40	-	-	-	-	-	-	-	-	-	-	*J	-	-					
XA58	轴逆组装·双轴长度变更	●	●	●	-	●	-	-	-	20,30,40	-	-	-	-	-	-	-	-	-	*T	*J	-	-					
XA59	轴逆组装·双轴长度变更	●	●	-	-	-	●	-	-	20,30,40	-	-	-	-	-	-	-	-	-	-	*X	-	-					

订制品组合表

表4. **-XA□、-XC□**(组合订制品 / -XC□详见P.364.)

记号	内容	适合尺寸	组合
			XA31~XA59
XC 7	回转轴逆安装	10,15,20,30,40	-
XC 8	摆动范围变更		●
XC 9			●
XC10			●
XC11			●
XC12			●
XC13			角度调整范围变更 0°~100°
XC14	●		
XC15	●		
XC16	角度调整范围变更 90°~190°		●
XC17			●
XC18			●
XC19	摆动范围变更	20,30,40	●
XC20			●
XC21			●

※表5. -XC□、-XC□组合表见P.364.

CRB2-Z

CRBU2

CRB1

MSU

CRJ

CRA1-Z

CRA1

CRQ2

MSQ

MSZ

CRQ2X MSQX

MRQ

D-□

CRQ2X 系列(尺寸10, 15, 20, 30, 40)

简易非标品

-XA31~XA59: 轴形状组合 II

轴形状组合已由简易订制规格系统对应。(参见前附32)
订货时, 请填写规格说明书, 可向最近的营业点咨询。

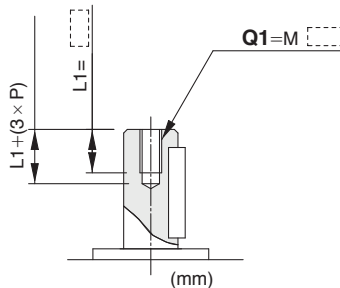
轴形状组合 II

补记事项

- ①请在可追加加工的范围内, 记入尺寸。
- ②图中没有标示的尺寸公差, 成品结构由SMC设置。
- ③螺纹部的不完全螺纹长为(2~3 × 螺距)。
- ④螺纹为米制普通螺纹。
M3 × 0.5, M4 × 0.7, M5 × 0.8
M6 × 1
- ⑤图中 [] 内请记入希望数值。
- ⑥XA31~XA59为由标准品追加加工
- ⑦追加加工部的倒角为C0.5。

表示记号: A31

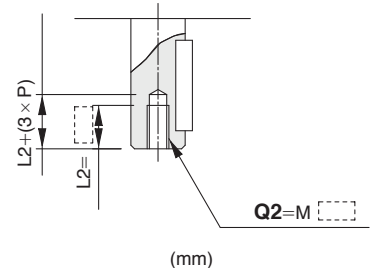
长轴侧内螺纹加工。
· L1尺寸(最大值)原则上是螺纹尺寸的2倍。
(例. M3的场合L1=6)
· 适合轴形状-Y轴



尺寸	Q1
20	M3, M4
30	M3, M4, M5
40	M4, M5, M6

表示记号: A32

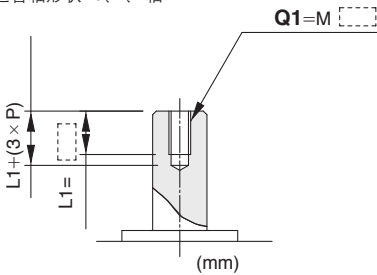
短轴侧内螺纹加工。
· L2尺寸(最大值)原则上是螺纹尺寸的2倍。
(例. M4的场合L2=8)
· 适合轴形状-Y轴



尺寸	Q2
20	M3, M4
30	M3, M4, M5
40	M4, M5, M6

表示记号: A33

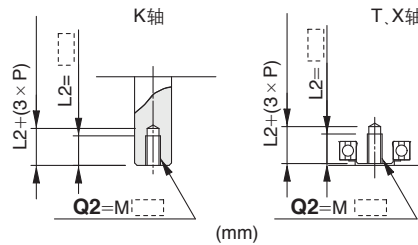
长轴侧内螺纹加工。
· L1尺寸(最大值)原则上是螺纹尺寸的2倍。
(例. M3的场合L1=6)
· 适合轴形状-J, K, T轴



尺寸	Q1
10	M3
15	M3, M4
20	M3, M4, M5, M6
30	M4, M5, M6, M8
40	M4, M5, M6, M8, M10

表示记号: A34

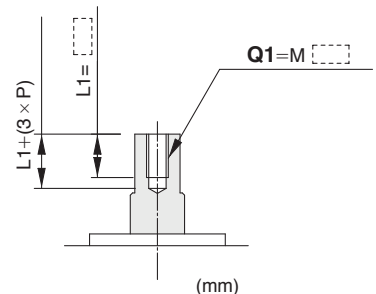
短轴侧内螺纹加工。
· L2尺寸(最大值)原则上是螺纹尺寸的2倍。
(例. M5的场合L2=10)
· 适合轴形状-K, T, X轴



尺寸	Q2
10	M3
15	M3, M4
20	M3, M4, M5, M6
30	M4, M5, M6, M8
40	M4, M5, M6, M8, M10

表示记号: A35

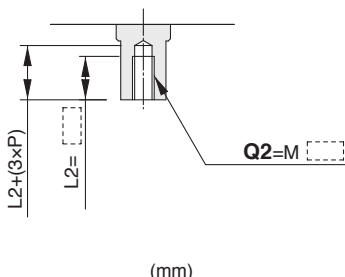
长轴侧内螺纹加工。
· L1尺寸(最大值)原则上为螺纹尺寸的2倍。
(例. M3的场合L1=6)
· 适合轴形状-X, Z轴



尺寸	Q1
20	M3, M4
30	M3, M4, M5, M6
40	M4, M5, M6, M8

表示记号: A36

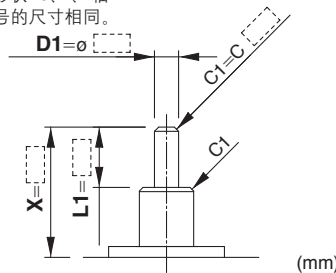
短轴侧内螺纹加工。
· L2尺寸(最大值)原则上为螺纹尺寸的2倍。
(例. M4的场合L2=8)
· 适合轴形状-J, Z轴



尺寸	Q2
20	M3, M4
30	M3, M4, M5, M6
40	M4, M5, M6, M8

表示记号: A37

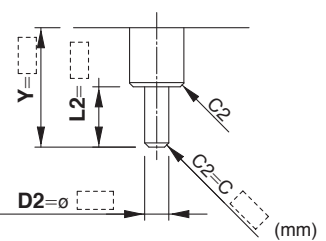
长轴侧阶梯圆轴加工, 且轴也可变短。
(轴不变短的情况, 在尺寸X上记入*号)
(C1不指定的情况, 记入*号)
· 适合轴形状-J, K, T轴
· 同一记号的尺寸相同。



尺寸	X	L1max	D1
10	3 ~18	X-2	ø3.5~ø 4.9
15	3 ~20	X-2	ø3.5~ø 5.9
20	3.5~30	X-2.5	ø5 ~ø 9.9
30	4 ~32	X-3	ø5 ~ø11.9
40	4 ~36	X-3	ø5 ~ø14.9

表示记号: A38

短轴侧阶梯圆轴加工, 且轴也可变短。
(轴不变短的情况, 在尺寸Y上记入*号)
(C2不指定的情况, 记入*号)
· 适合轴形状-K轴
· 同一记号的尺寸相同。



尺寸	Y	L2max	D2
10	1 ~18	Y	ø3.5~ø 4.9
15	1 ~20	Y	ø3.5~ø 5.9
20	1 ~30	Y	ø5 ~ø 9.9
30	1 ~32	Y	ø5 ~ø11.9
40	1 ~36	Y	ø5 ~ø14.9

表示记号
-XA31~XA48

- CRB2-Z
- CRBU2
- CRB1
- MSU
- CRJ
- CRA1-Z
- CRA1
- CRQ2
- MSQ
- MSZ
- CRQ2X
- MSQX
- MRQ

表示记号: A39

轴通孔
ød1的加工尺寸范围的最小单位为0.1。
· 适合轴形状-Y轴

(mm)

尺寸	d1
20	ø2.5~ø3.5
30	ø3 ~ø5.5
40	ø4 ~ø7

表示记号: A40

轴通孔
ød1的加工尺寸范围的最小单位为0.1。
· 适合轴形状-K, T轴

(mm)

尺寸	d1
10	ø2 ~ø 3
15	ø2 ~ø 4
20	ø2.5~ø 6
30	ø3 ~ø 8
40	ø4 ~ø10

表示记号: A41

轴通孔
ød1的加工尺寸范围的最小单位为0.1。
· 适合轴形状-J, X, Z轴

(mm)

尺寸	d1
10	ø2 ~ø3
15	ø2 ~ø4
20	ø2.5~ø5
30	ø3 ~ø7
40	ø4 ~ø8

表示记号: A42

前端特殊及通孔、长、短轴侧加工内螺纹，加工相当于预留孔直径的通孔。
· L1尺寸(最大值)原则上为螺纹尺寸的2倍。
· 适合轴形状-Y轴
· 同一记号的尺寸相同。

(mm)

尺寸	20	30	40
螺纹			
M3 × 0.5	ø2.5	—	—
M4 × 0.7	ø3.3	—	—
M5 × 0.8	—	ø4.2	—
M6 × 1	—	—	ø5

表示记号: A43

前端特殊及通孔、长、短轴侧加工内螺纹，加工相当于预留孔直径的通孔。
· L1尺寸(最大值)原则上为螺纹尺寸的2倍。
· 适合轴形状-K, T轴
· 同一记号的尺寸相同。

(mm)

尺寸	10	15	20	30	40
螺纹					
M 3 × 0.5	ø2.5	ø2.5	ø2.5	—	—
M 4 × 0.7	—	ø3.3	ø3.3	ø3.3	—
M 5 × 0.8	—	—	ø4.2	ø4.2	ø4.2
M 6 × 1	—	—	ø5	ø5	ø5
M 8 × 1.25	—	—	—	ø6.8	ø6.8
M10 × 1.5	—	—	—	—	ø8.5
Rc1/8	—	—	—	—	ø8.2

表示记号: A44

前端特殊及通孔、长、短轴侧加工内螺纹，加工相当于预留孔直径的通孔。
· L1尺寸(最大值)原则上为螺纹尺寸的2倍。
· 适合轴形状-J, X, Z轴
· 同一记号的尺寸相同。

(mm)

尺寸	10	15	20	30	40
螺纹					
M3 × 0.5	ø2.5	ø2.5	ø2.5	—	—
M4 × 0.7	—	ø3.3	ø3.3	ø3.3	—
M5 × 0.8	—	—	ø4.2	ø4.2	ø4.2
M6 × 1	—	—	—	ø5	ø5
M8 × 1.25	—	—	—	—	ø6.8

表示记号: A45

长轴侧中间铣平加工，且轴也可变短。
(轴不变短的情况，在尺寸X上记入*号)
(位置为标准品的铣平、键槽部)
· 适合轴形状-J, K, T轴

(mm)

尺寸	X	W1	L1max	L3max
10	6~18	0.5~1.5	X-2	L1-1
15	6.5~20	0.5~1.5	X-2	L1-1
20	9.5~30	1 ~2	X-2.5	L1-2
30	11.5~32	1 ~2	X-3	L1-2
40	12.5~36	1 ~2	X-3	L1-2

表示记号: A46

短轴侧中间铣平加工，且轴也可变短。
(轴不变短的情况，在尺寸Y上记入*号)
(位置为标准品铣平、键槽部)
· 适合轴形状-K轴

(mm)

尺寸	Y	W2	L2max	L4max
10	4~18	0.5~1.5	Y	L2-1
15	4.5~20	0.5~1.5	Y	L2-1
20	6.5~30	1 ~2	Y	L2-2
30	8.5~32	1 ~2	Y	L2-2
40	9.5~36	1 ~2	Y	L2-2

表示记号: A48

长轴侧变短。
· 适合轴形状-Y轴

尺寸20,30,40

(mm)

尺寸	X
20	17 ~30
30	18 ~32
40	18.5~36

CRQ2X 系列(尺寸10, 15, 20, 30, 40)

简易非标品

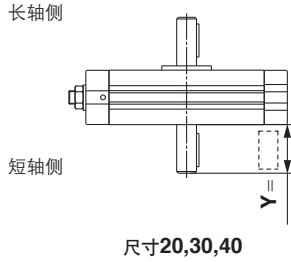
-XA31~XA59: 轴形状组合 II

轴形状组合已由简易订制规格系统对应。(参见前附32)
订货时, 请填写规格说明书, 可向最近的营业点咨询。

轴形状组合 II

表示记号: A49

短轴侧变短。
· 适合轴形状-Y轴

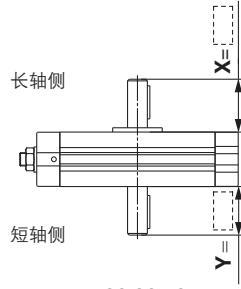


尺寸20,30,40

尺寸	Y (mm)
20	17 ~30
30	18 ~32
40	18.5~36

表示记号: A50

长轴侧及短轴侧变短。
· 适合轴形状-Y轴

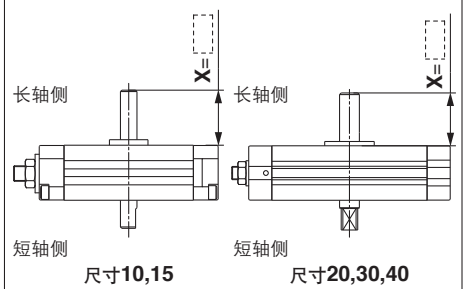


尺寸20,30,40

尺寸	X (mm)	Y (mm)
20	17 ~30	17 ~30
30	18 ~32	18 ~32
40	18.5~36	18.5~36

表示记号: A51

长轴侧变短。
· 适合轴形状-J,K,T轴

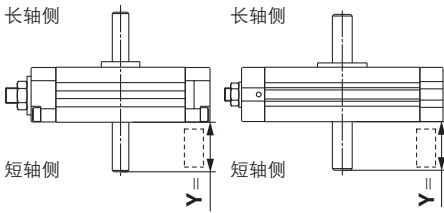


尺寸10,15 尺寸20,30,40

尺寸	X (mm)
10	3 ~18
15	3 ~20
20	3.5~30
30	4 ~32
40	4 ~36

表示记号: A52

短轴侧变短。
· 适合轴形状-K轴

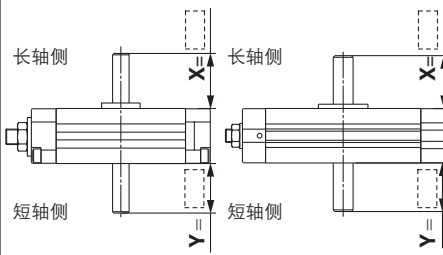


尺寸10,15 尺寸20,30,40

尺寸	Y (mm)
10	1~18
15	1~20
20	1~30
30	1~32
40	1~36

表示记号: A53

长轴侧及短轴侧变短。
· 适合轴形状-K轴

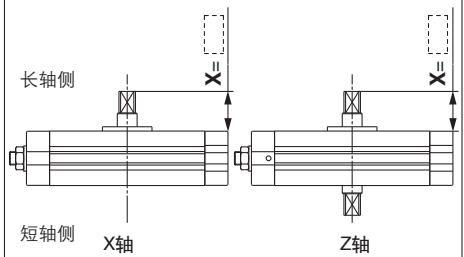


尺寸10,15 尺寸20,30,40

尺寸	X (mm)	Y (mm)
10	3 ~18	1~18
15	3 ~20	1~20
20	3.5~30	1~30
30	4 ~32	1~32
40	4 ~36	1~36

表示记号: A54

长轴侧变短。
· 适合轴形状-X,Z轴

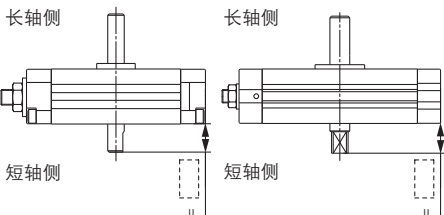


短轴侧 X轴 Z轴

尺寸	X (mm)
20	3.5~21
30	4 ~24
40	4 ~27

表示记号: A55

短轴侧变短。
· 适合轴形状-J,Z轴

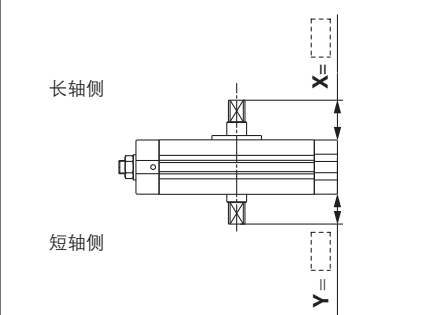


尺寸10,15 尺寸20,30,40

尺寸	Y (mm)
10	1~ 9
15	1~10
20	1~15
30	1~18
40	1~20

表示记号: A56

长轴侧及短轴侧变短。
· 适合轴形状-Z轴

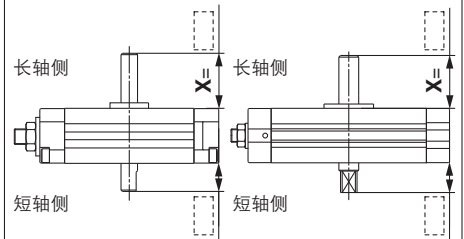


尺寸20,30,40

尺寸	X (mm)	Y (mm)
20	3.5~21	1~15
30	4 ~24	1~18
40	4 ~27	1~20

表示记号: A57

长轴侧及短轴侧变短。
· 适合轴形状-J轴



尺寸10,15 尺寸20,30,40

尺寸	X (mm)	Y (mm)
10	3 ~18	1~ 9
15	3 ~20	1~10
20	3.5~30	1~15
30	4 ~32	1~18
40	4 ~36	1~20

CRB2
-Z

CRBU2

CRB1

MSU

CRJ

CRA1
-Z

CRA1

CRQ2

MSQ

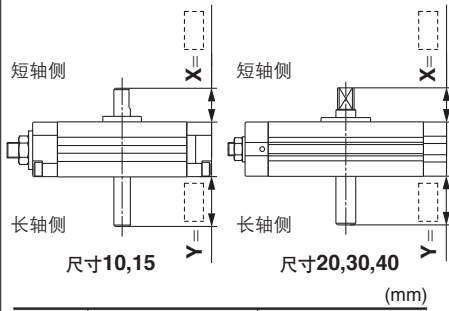
MSZ

CRQ2X
MSQX

MRQ

表示记号: A58

回转轴逆安装，长轴侧及短轴侧变短。
· 适合轴形状 - J, T 轴

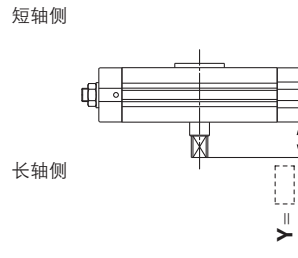


尺寸	X	Y
10	3 ~10	1~17
15	3 ~11	1~19
20	3.5~16.5	1~28.5
30	4 ~20	1~30
40	4 ~22	1~34

(mm)

表示记号: A59

回转轴逆安装，长轴侧及短轴侧变短。
· 适合轴形状 - X 轴



尺寸	Y
20	1~19.5
30	1~22
40	1~25

(mm)

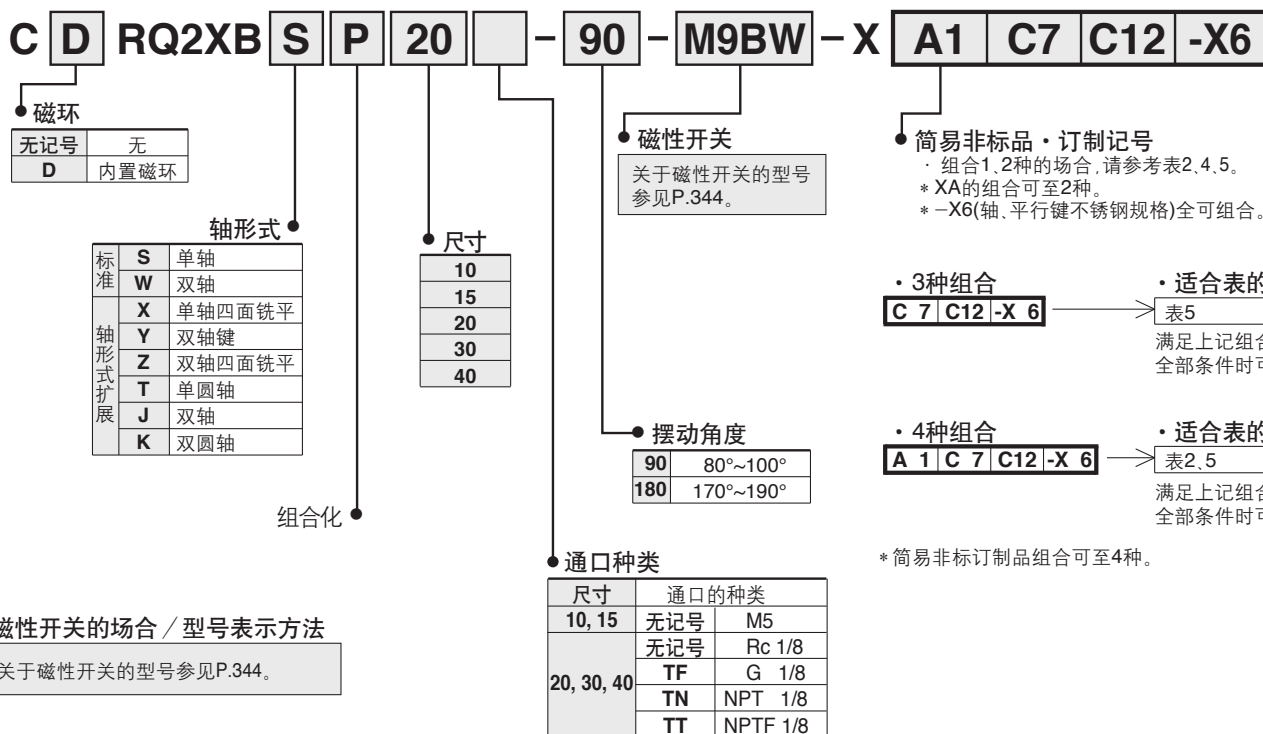
D-□

CRQ2X 系列 订制规格①

详细尺寸，规格及交货期，请与本公司确认。



型号表示方法



磁性开关的场合 / 型号表示方法

关于磁性开关的型号参见P.344。

订制品组合表

表5. -XC□、-XC□组合

记号	内容	适合尺寸	组合
XC 7	回转轴逆安装	10, 15, 20, 30, 40	XC 7
XC 8	摆动范围变更		●
XC11			●
XC12	角度调整范围变更 0°~100°		●
XC15			●
XC16	角度调整范围变更 90°~190°		●
XC17		●	
XC18	摆动范围变更	20, 30, 40	●
XC19			●
XC20	角度调整范围变更 90°~190°	20, 30, 40	●
XC21			●

1 回转轴逆安装

CRQ2XB
CDRQ2XB

参见P.344型号表示方法。

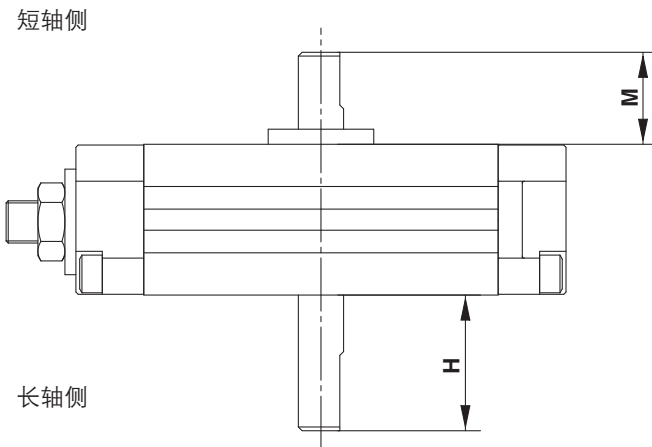
—XC7

回转轴逆安装

规格

适合尺寸	10,15,20,30,40
适合轴形式	S、W、X、T、J轴

- CRB2-Z
- CRBU2
- CRB1
- MSU
- CRJ
- CRA1-Z
- CRA1
- CRQ2
- MSQ
- MSZ
- CRQ2X
MSQX
- MRQ

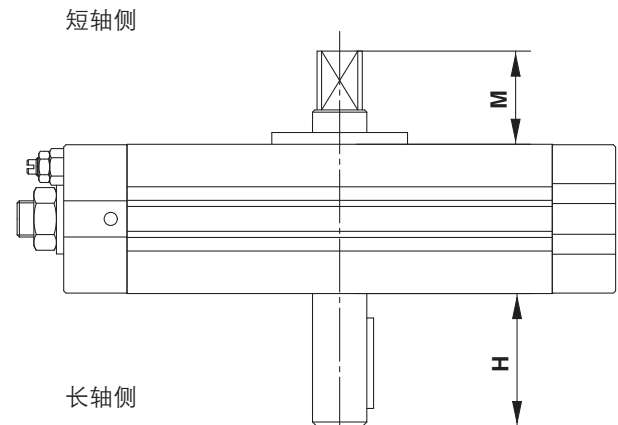


尺寸**10,15**

(mm)

尺寸	M	H
10	10	17 (-)*
15	11	19 (-)*
20	16.5	28.5(19.5)*
30	20	30 (22)*
40	22	34 (25)*

* X轴の場合



尺寸**20,30,40**

D-□

CRQ2X 系列 订制规格②

详细尺寸，规格及交货期，请与本公司确认。



2 摆动范围变更

表示记号

-XC8~XC11, XC18 · XC19

CRQ2XB
CDRQ2XB

参见P.344型号表示方法。

-X C8

规格

适合轴形式 S, W, Y

表示记号

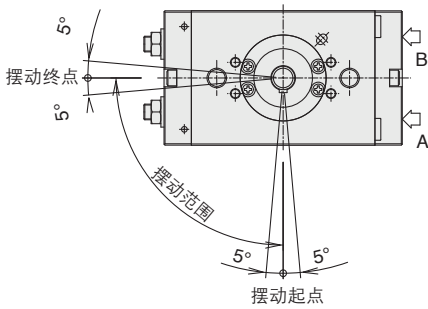
-XC8~XC11, XC18 · XC19

追记事项

摆动起点为连接端口B侧加压时一面铣平部及键槽的位置。

表示记号: C8

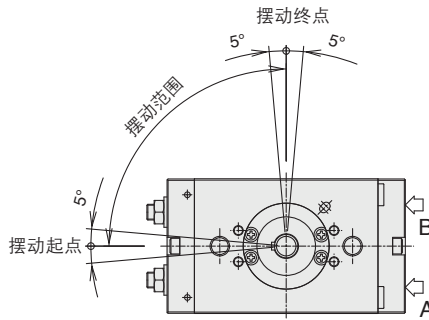
摆动起点、终点的角度调整 $\pm 5^\circ$
摆动范围变更 摆动范围 $80^\circ \sim 100^\circ$
摆动起点为垂直线(下)的位置



图为长轴侧看的场合

表示记号: C9

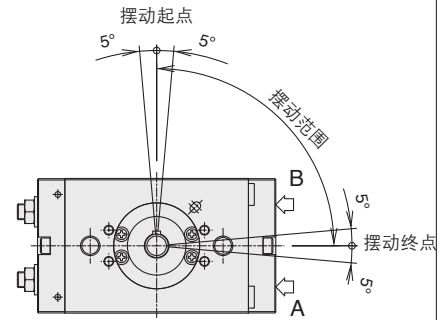
摆动起点、终点的角度调整 $\pm 5^\circ$
摆动范围变更 摆动范围 $80^\circ \sim 100^\circ$
摆动起点为水平线(左)的位置



图为长轴侧看的场合

表示记号: C10

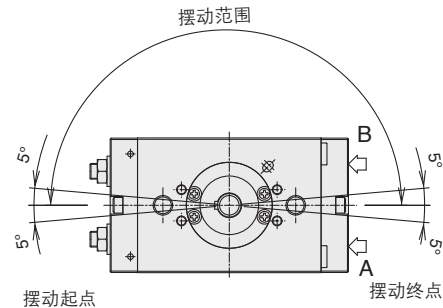
摆动起点、终点的角度调整 $\pm 5^\circ$
摆动范围变更 摆动范围 $80^\circ \sim 100^\circ$
摆动起点为垂直线(上)的位置



图为长轴侧看的场合

表示记号: C11

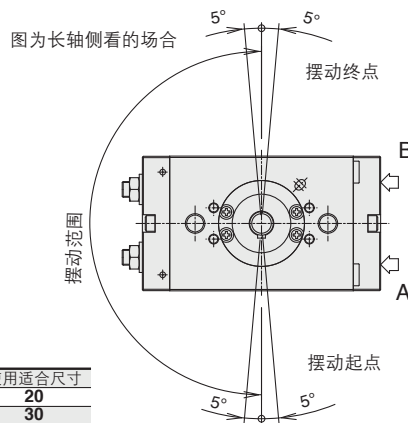
摆动起点、终点的角度调整 $\pm 5^\circ$
摆动范围变更 摆动范围 $170^\circ \sim 190^\circ$
摆动起点为水平线(左)的位置



图为长轴侧看的场合

表示记号: C18

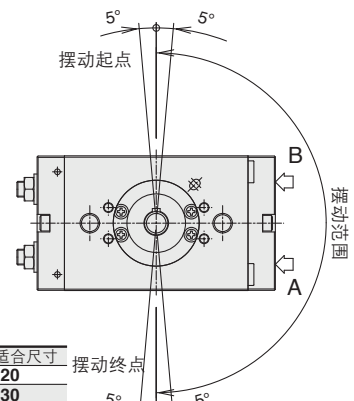
摆动起点、终点的角度调整 $\pm 5^\circ$
摆动范围变更 摆动范围 $170^\circ \sim 190^\circ$
摆动起点为垂直线(下)的位置



表示记号: C19

摆动起点、终点的角度调整 $\pm 5^\circ$
摆动范围变更 摆动范围 $170^\circ \sim 190^\circ$
摆动起点为垂直线(上)的位置

图为长轴侧看的场合



表示记号

-XC12~XC17, XC20 · XC21

3 角度调整范围变更(0°~100°、90°~190°)

CRQ2XB
CDRQ2XB

参见P.344型号表示方法。

—X **C12**

表示记号

-XC12~XC17, XC20 · XC21

规格

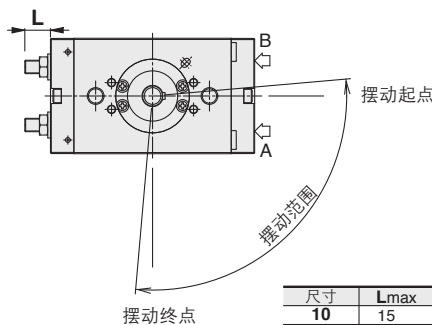
适合轴形式 S, W, Y, *X, *Z, *T, *J, *K

追记事项

摆动起点为连接通口B侧加压时一面铣平面及键槽的位置。
※轴形式X, Z, T, J, K的仅适用于XC12, XC16。

表示记号: **C12**

摆动角度0°~100°内可调整。

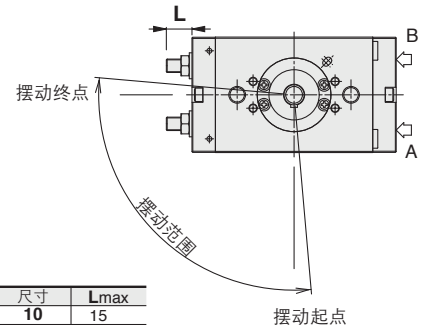


图为长轴侧看的场合

尺寸	Lmax
10	15
15	18
20	24
30	27
40	31.5

表示记号: **C13**

摆动角度0°~100°内可调整。

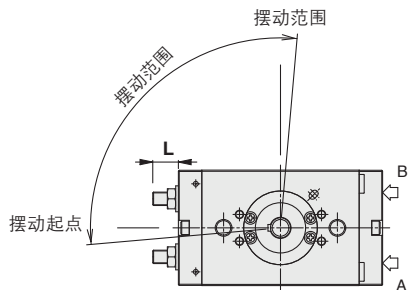


图为长轴侧看的场合

尺寸	Lmax
10	15
15	18
20	24
30	27
40	31.5

表示记号: **C14**

摆动角度0°~100°内可调整。

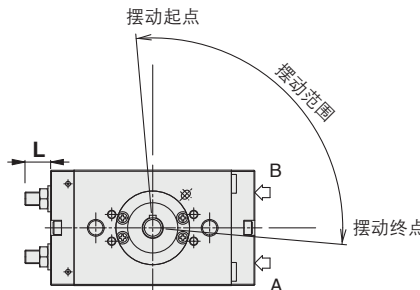


图为长轴侧看的场合

尺寸	Lmax
10	15
15	18
20	24
30	27
40	31.5

表示记号: **C15**

摆动角度0°~100°内可调整。

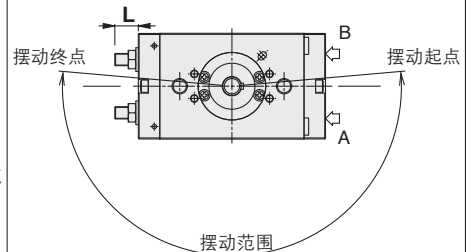


图为长轴侧看的场合

尺寸	Lmax
10	15
15	18
20	24
30	27
40	31.5

表示记号: **C16**

摆动角度90°~190°内可调整。

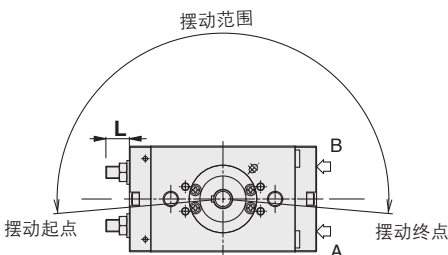


图为长轴侧看的场合

尺寸	Lmax
10	15
15	18
20	24
30	27
40	31.5

表示记号: **C17**

摆动角度90°~190°内可调整。

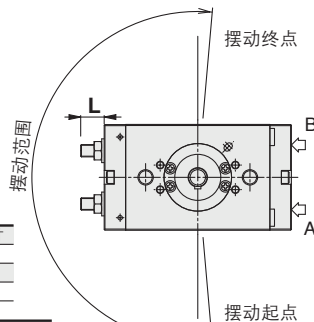


图为长轴侧看的场合

尺寸	Lmax
10	15
15	18
20	24
30	27
40	31.5

表示记号: **C20**

摆动角度90°~190°内可调整。



图为长轴侧看的场合

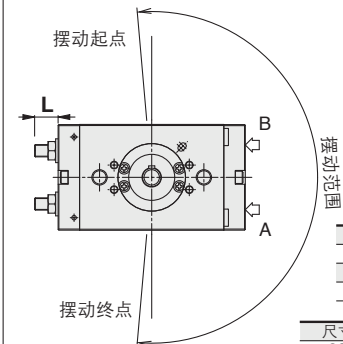
使用适合尺寸

- 20
- 30
- 40

尺寸	Lmax
20	24
30	27
40	31.5

表示记号: **C21**

摆动角度90°~190°内可调整。



图为长轴侧看的场合

使用适合尺寸

- 20
- 30
- 40

尺寸	Lmax
20	24
30	27
40	31.5

CRB2-Z

CRBU2

CRB1

MSU

CRJ

CRA1-Z

CRA1

CRQ2

MSQ

MSZ

CRQ2X
MSQX

MRQ

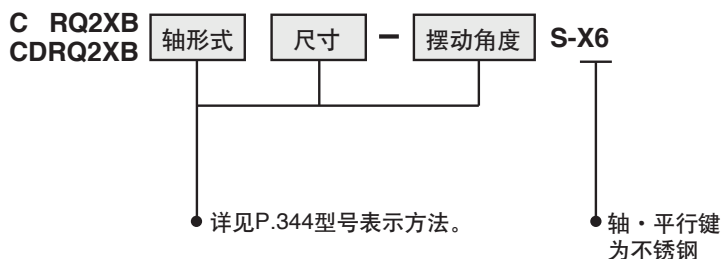
D-□

CRQ2X 系列 订制规格③

详细尺寸，规格及交货期，请与本公司确认。



4 轴・平行键为不锈钢规格 表示记号 -X6



在生锈或腐蚀的场所使用时，将一部分标准零部件的材质变更为不锈钢。

使用流体	空气(不给油)
适合轴形式	S, W, X, Y, Z, T, J, K
适合尺寸	20, 30, 40
最高使用压力	1.0MPa
最低使用压力	0.1MPa
缓冲	无
摆动范围	80°~100°、170°~190°
不锈钢材质零部件	轴、平行键
通口尺寸	Rc1/8、G1/8、NPT1/8、NPTF1/8
磁性开关	可安装