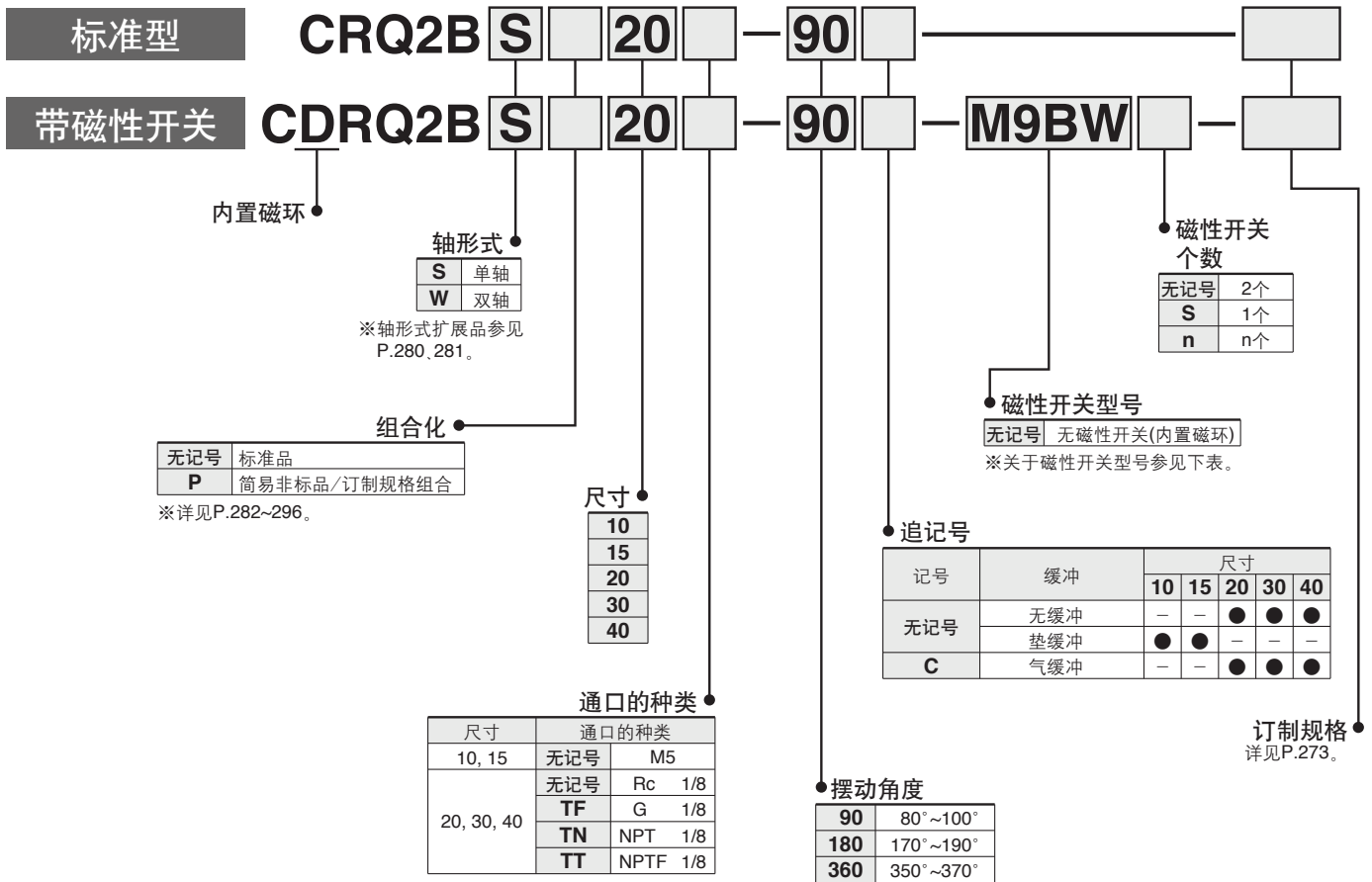


# 薄型摆动气缸 齿轮齿条式

# CRQ2 系列

## 型号表示方法



适合磁性开关 / 磁性开关单体的详细规格参P.807~856。

| 种类      | 特殊功能       | 导线引出方式 | 指示灯 | 配线(输出)    | 负载电压    |         | 磁性开关型号 |       | *导线长度(m)   |          |          |          | 导线前置插头 | 适合负载 |      |            |            |
|---------|------------|--------|-----|-----------|---------|---------|--------|-------|------------|----------|----------|----------|--------|------|------|------------|------------|
|         |            |        |     |           | DC      | AC      | 纵向引出   | 横向引出  | 0.5<br>无记号 | 1<br>(M) | 3<br>(L) | 5<br>(Z) |        | 继电器  | PLC  |            |            |
| 无触点磁性开关 | —          | 直接出线式  | 有   | 3线(NPN)   | 24V     | 5V, 12V | —      | M9NV  | M9N        | ●        | ●        | ●        | ○      | ○    | IC回路 | 继电器<br>PLC |            |
|         |            |        |     | 3线(PNP)   |         |         |        | M9PV  | M9P        | ●        | ●        | ●        | ○      | ○    |      |            |            |
|         |            |        |     | 2线        | M9BV    | M9B     | ●      | ●     | ●          | ○        | ○        | ○        |        |      |      |            |            |
|         |            |        |     | 3线(NPN)   | M9NWV   | M9NW    | ●      | ●     | ●          | ○        | ○        | ○        |        |      |      |            |            |
|         | 诊断指示(2色显示) | 直接出线式  | 有   | 3线(PNP)   | 24V     | 5V, 12V | —      | M9PWV | M9PW       | ●        | ●        | ●        | ○      | ○    | ○    | IC回路       | 继电器<br>PLC |
|         |            |        |     | 2线        |         |         |        | M9BWV | M9BW       | ●        | ●        | ●        | ○      | ○    | ○    |            |            |
|         |            |        |     | 3线(NPN)   | **M9NAV | **M9NA  | ○      | ○     | ●          | ○        | ○        | ○        | IC回路   |      |      |            |            |
|         |            |        |     | 3线(PNP)   | **M9PAV | **M9PA  | ○      | ○     | ●          | ○        | ○        | ○        | IC回路   |      |      |            |            |
|         |            |        |     | 2线        | **M9BAV | **M9BA  | ○      | ○     | ●          | ○        | ○        | ○        | —      |      |      |            |            |
|         |            |        |     | 3线(NPN相当) | —       | 5V      | —      | A96V  | A96        | ●        | -        | ●        | -      | -    | IC回路 | —          |            |
| 有触点磁性开关 | —          | 直接出线式  | 有   | 2线        | 24V     | 12V     | 100V   | A93V  | A93        | ●        | -        | ●        | ●      | -    | —    | 继电器<br>PLC |            |
|         |            |        |     | 100V以下    |         | A90V    | A90    | ●     | -          | ●        | -        | -        | -      | IC回路 | —    |            |            |

※※可安装耐水性强的磁性开关，但不表示摆动气缸耐水性强。

※导线长度记号  
 0.5m.....无记号  
 1m..... M  
 3m..... L  
 5m..... Z  
 (例) M9NW  
 (例) M9NWM  
 (例) M9NWL  
 (例) M9NWZ

※○号的无触点磁性开关按订货规格生产。

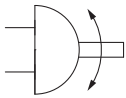
※磁性开关同包出厂(未组装)。

Order Made 无触点磁性开关带导线前置插头型详见 P.843, 844。

## 规格



JIS图形符号



| 尺寸          | 10              | 15   | 20                           | 30  | 40  |
|-------------|-----------------|------|------------------------------|-----|-----|
| 使用流体        | 空气(不给油)         |      |                              |     |     |
| 最高使用压力      | 0.7 MPa         |      | 1.0MPa                       |     |     |
| 最低使用压力      | 0.15MPa         |      | 0.1MPa                       |     |     |
| 环境温度及使用流体温度 | 0~60°C(但未冻结)    |      |                              |     |     |
| 缓冲          | 垫缓冲             |      | 无、气缓冲                        |     |     |
| 角度调整范围      | 各摆动端±5°         |      |                              |     |     |
| 摆动角度        | 90°; 180°; 360° |      |                              |     |     |
| 通口尺寸        | M5×0.8          |      | Rc1/8, G1/8, NPT1/8, NPTF1/8 |     |     |
| 输出 Nm*      | 0.3             | 0.75 | 1.8                          | 3.1 | 5.3 |

\*表示使用压力0.5MPa时的输出。详见P.32。

## 允许动能和摆动时间调整范围

| 尺寸 | 允许动能    |         |       |      | 动作上稳定的<br>摆动时间调整范围<br>摆动时间(s/90°) |
|----|---------|---------|-------|------|-----------------------------------|
|    | 允许动能(J) |         |       | 缓冲角度 |                                   |
|    | 无缓冲     | 垫缓冲     | 带气缓冲* |      |                                   |
| 10 | —       | 0.00025 | —     | —    | 0.2~0.7                           |
| 15 | —       | 0.00039 | —     | —    | 0.2~0.7                           |
| 20 | 0.025   | —       | 0.12  | 40°  | 0.2~1                             |
| 30 | 0.048   | —       | 0.25  | 40°  | 0.2~1                             |
| 40 | 0.081   | —       | 0.4   | 40°  | 0.2~1                             |

\*带缓冲的允许动能  
缓冲阀进行最适合调整场合的最大吸收能量。

超出允许值的动能动作的场合，产品内部有可能发生破损、不能使用。设计时及调整·运转时，要特别注意动能不要超过允许值。



订制规格  
(详见P.282~296。)

| 表示记号       | 规格/内容                | 适合轴形式                            |
|------------|----------------------|----------------------------------|
| —          | 轴形式扩展品种              | X, Y, Z, T, J, K                 |
| XA1~XA24   | 轴形状组合 I              | S, W                             |
| XA31~XA59  | 轴形状组合 II             | X, Y, Z, T, J, K                 |
| XC7        | 回转轴逆安装               | S, W, X, T, J                    |
| XC8~XC11   | 摆动范围变更               | S, W, Y<br>*X, *Z, *T,<br>*J, *K |
| XC12~XC15  | 角度调整范围变更<br>0°~100°  |                                  |
| XC16, XC17 | 角度调整范围变更<br>90°~190° |                                  |
| XC18, XC19 | 摆动范围变更               |                                  |
| XC20, XC21 | 角度调整范围变更<br>90°~190° |                                  |
| XC22       | 无内部橡胶垫               |                                  |
| XC30       | 氟系润滑脂                | S, W, X, Y, Z,<br>T, J, K        |
| XC69       | 密封件类氟橡胶              |                                  |
| X6         | 轴·平行键不锈钢规格           |                                  |

※XC8~XC21中，轴形式X, Z, T, J, K仅XC12, XC16可适合。

## 质量表

| 尺寸 | 标准质量* |      |      |
|----|-------|------|------|
|    | 90°   | 180° | 360° |
| 10 | 120   | 150  | 200  |
| 15 | 220   | 270  | 380  |
| 20 | 600   | 700  | 1000 |
| 30 | 900   | 1100 | 1510 |
| 40 | 1400  | 1600 | 2280 |

\*不含磁性开关的质量。

## ⚠ 产品单独注意事项

使用前必读。  
安全注意事项参考前附35、摆动气缸/共同注意事项、磁性开关/共同  
注意事项由P.4~14确认。

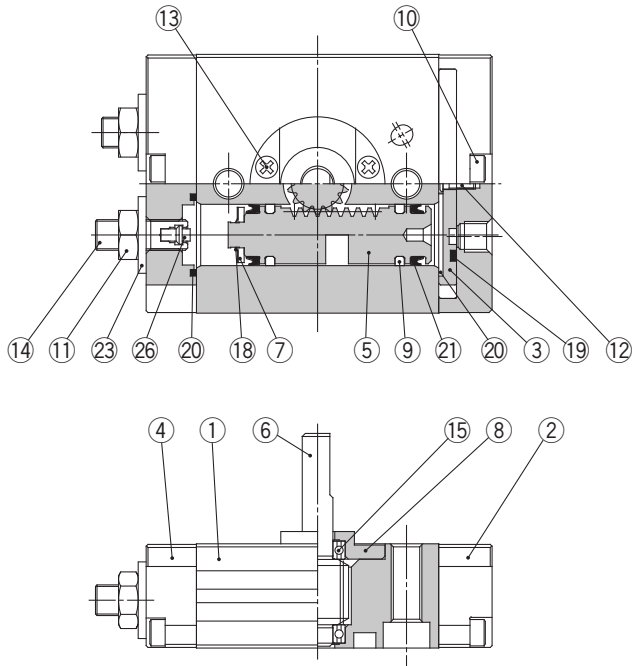
## ⚠ 注意

①角度调整螺钉(调整螺钉)可在摆动调整范围内的任意位置调整。使用时，再调整至必要的角度。

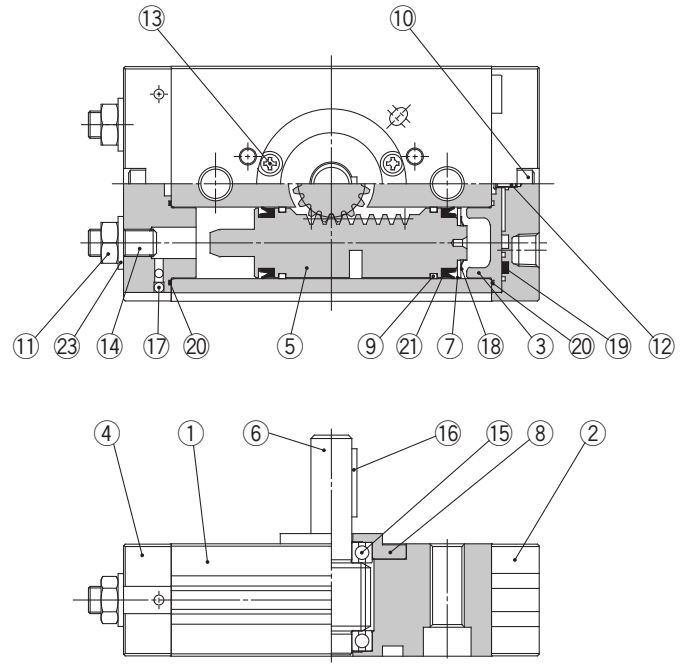
# CRQ2 系列

## 结构图

标准型  
尺寸10, 15



标准型  
尺寸20, 30, 40



### 组成零部件

| 序号 | 零部件名称      | 材质  | 备注           |
|----|------------|-----|--------------|
| 1  | 本体         | 铝合金 | 阳极氧化         |
| 2  | 盖          | 铝合金 | 铬酸盐、涂装       |
| 3  | 板          | 铝合金 | 铬酸盐          |
| 4  | 端盖         | 铝合金 | 铬酸盐、涂装       |
| 5  | 活塞         | 不锈钢 |              |
| 6  | 轴          | 不锈钢 | 尺寸: 10,15    |
|    |            | 铬钼钢 | 尺寸: 20,30,40 |
| 7  | 密封圈压板      | 铝合金 | 铬酸盐          |
| 8  | 轴承压板       | 铝合金 | 铬酸盐          |
| 9  | 耐磨环        | 树脂  |              |
| 10 | 内六角螺钉      | 不锈钢 |              |
| 11 | 六角螺母       | 钢丝  | 尺寸: 10,15    |
|    | 小型六角螺母     |     | 尺寸: 20,30,40 |
| 12 | 内十字0号盘头小螺钉 | 钢丝  |              |
| 13 | 内十字0号盘头小螺钉 | 钢丝  | 尺寸: 10,15    |
|    | 内十字盘头小螺钉   |     | 尺寸: 20,30,40 |

### 组成零部件

| 序号 | 零部件名称   | 材质   | 备注                 |
|----|---------|------|--------------------|
| 14 | 内六角紧定螺钉 | 铬钼钢  |                    |
| 15 | 轴承      | 轴承钢  |                    |
| 16 | 平行键     | 碳钢   | 尺寸: 20,30,40       |
| 17 | 钢球      | 不锈钢  | 尺寸: 20,30,40       |
| 18 | CS型弹性挡圈 | 不锈钢  |                    |
| 19 | 密封圈     | NBR  |                    |
| 20 | 垫片      | NBR  |                    |
| 21 | 活塞密封圈   | NBR  |                    |
| 22 | 缓冲密封圈   | 弹性材料 | 尺寸: 20,30,40 带磁性开关 |
| 23 | 密封垫圈    | NBR  |                    |
| 24 | 磁石      | -    | 仅带磁性开关             |
| 25 | 缓冲阀组件   |      | 尺寸: 20,30,40 带磁性开关 |
| 26 | 缓冲垫     | 弹性材料 | 尺寸: 10,15          |

### 可更换零部件

| 名称    | 组件型号      |           |           |           |           |
|-------|-----------|-----------|-----------|-----------|-----------|
|       | 10        | 15        | 20        | 30        | 40        |
| 密封圈组件 | P473010-1 | P473020-1 | P473030-1 | P473040-1 | P473050-1 |

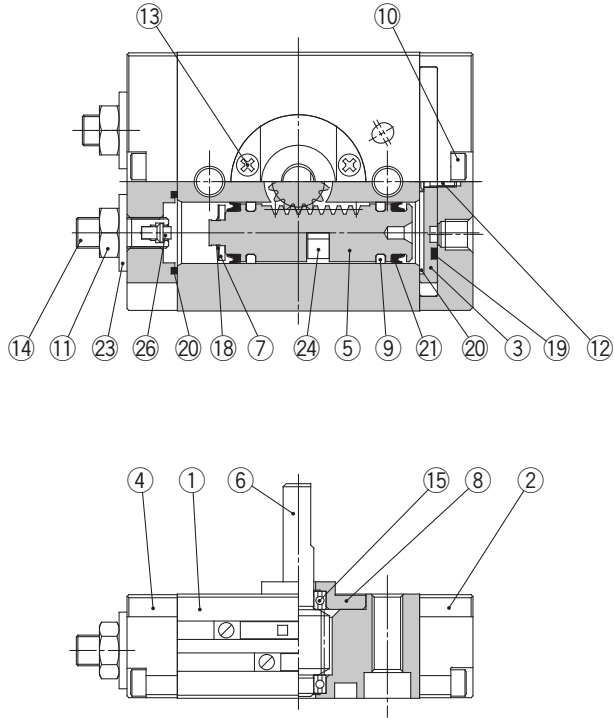
附润滑脂包(10g)。仅需要润滑脂包的情况,按下记型号配置。  
润滑脂包型号:GR-S-010(10g)

|      | 序号 | 零部件名称 | 数量    | 备注             |
|------|----|-------|-------|----------------|
| 相应零件 | 19 | 密封圈   | 1     |                |
|      | 20 | 盖用垫片  | 2     | 尺寸: 10, 15     |
|      |    | 端盖用垫片 | 1     |                |
|      | 20 | 垫片    | 4     | 尺寸: 20, 30, 40 |
|      |    | 21    | 活塞密封圈 |                |
|      | 23 | 密封垫圈  | 2     |                |

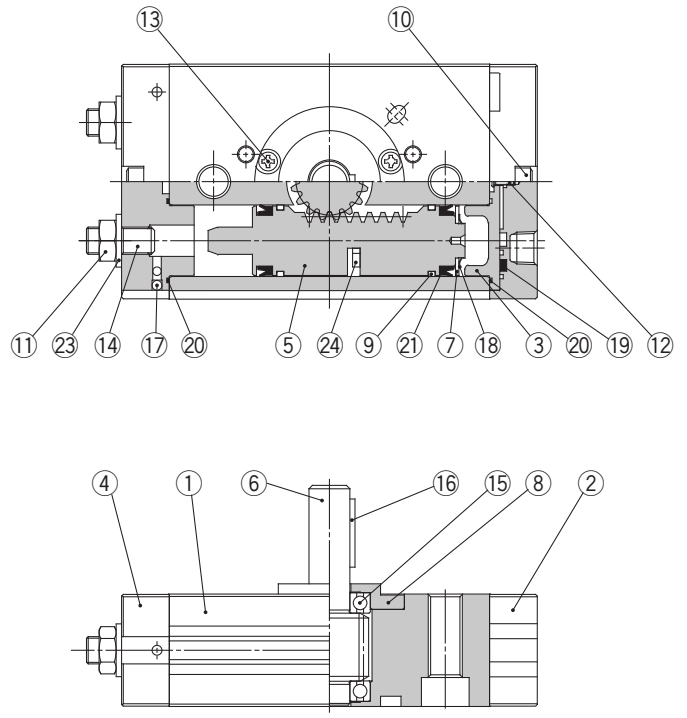
※上記部品成组。  
※不能对应单独零件的出厂。

结构图

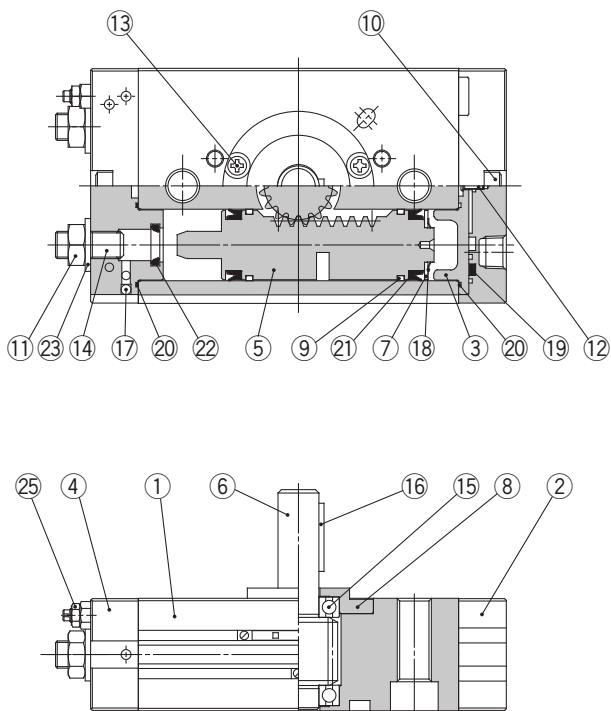
带磁性开关  
尺寸10, 15



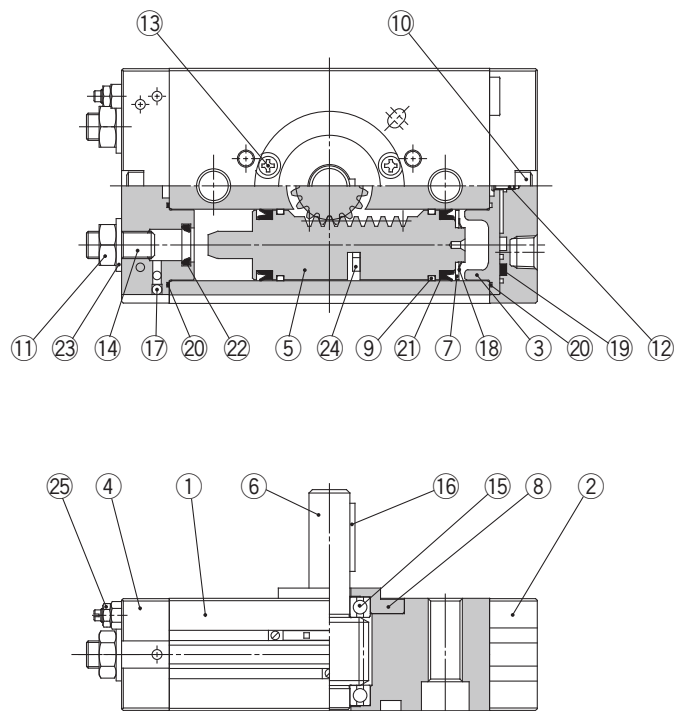
带磁性开关  
尺寸20, 30, 40



带气缓冲  
尺寸20, 30, 40



带磁性开关 + 气缓冲  
尺寸20, 30, 40



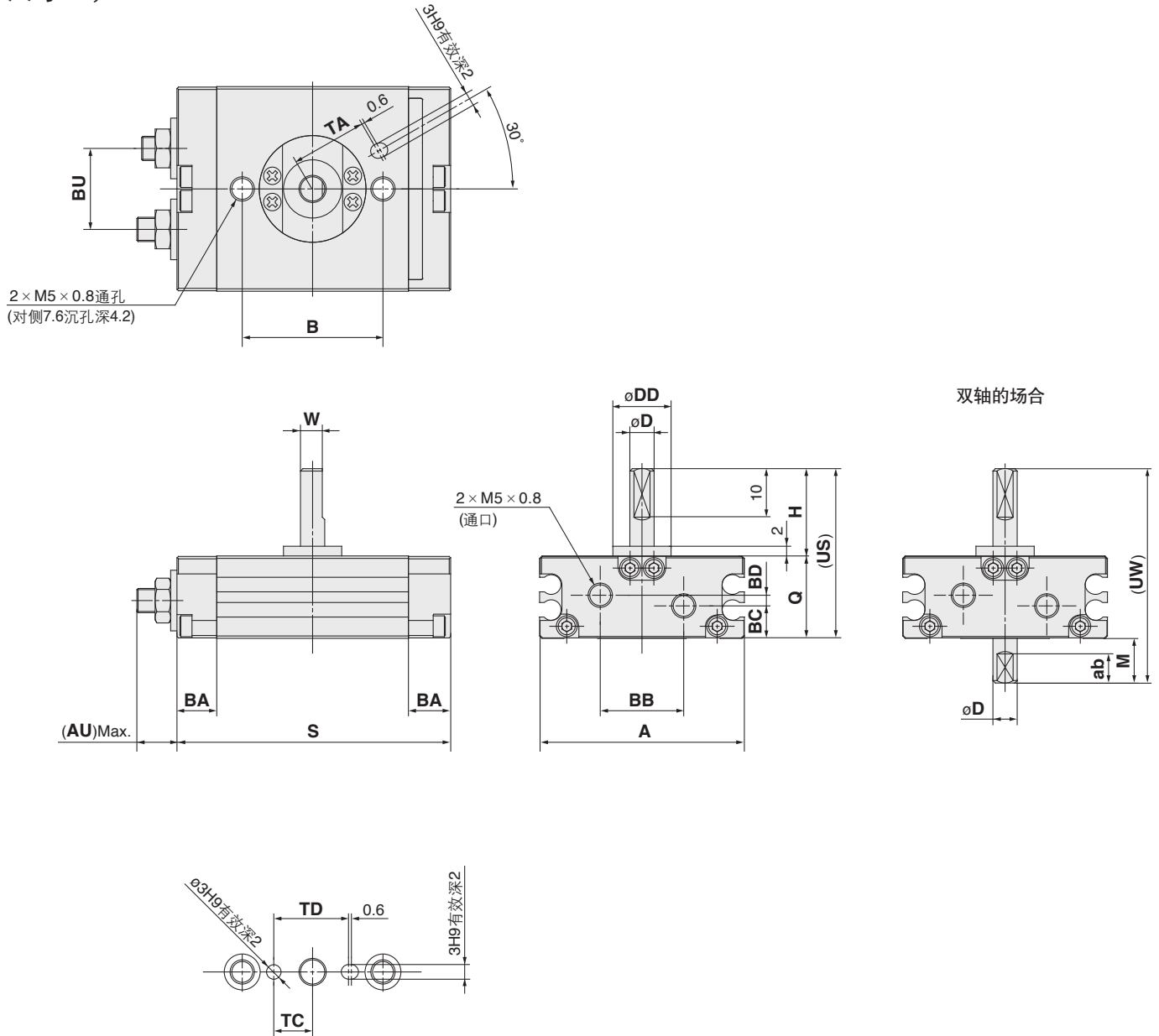
- CRB2-Z
- CRBU2
- CRB1
- MSU
- CRJ
- CRA1-Z
- CRA1
- CRQ2**
- MSQ
- MSZ
- CRQ2X
- MSQX
- MRQ

D-□

# CRQ2 系列

## 外形尺寸图

### 尺寸10, 15



(mm)

| 尺寸 | 摆动角度            | A    | AU <sup>*</sup> | B  | BA  | BB   | BC   | BD  | BU   | D (g6) | DD (h9) | H  |
|----|-----------------|------|-----------------|----|-----|------|------|-----|------|--------|---------|----|
| 10 | 90°, 180°, 360° | 42.4 | (8.5)           | 29 | 8.5 | 17   | 6.7  | 2.2 | 16.7 | 5      | 12      | 18 |
| 15 | 90°, 180°, 360° | 53.6 | (9.5)           | 31 | 9   | 26.4 | 10.6 | —   | 23.1 | 6      | 14      | 20 |

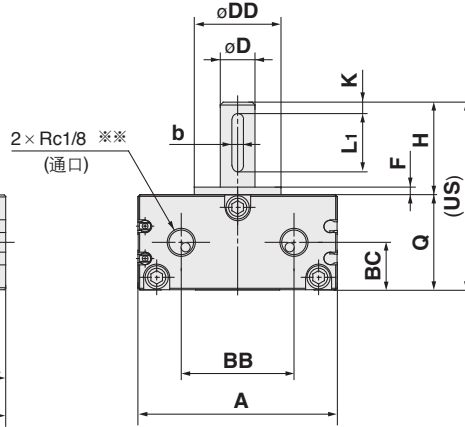
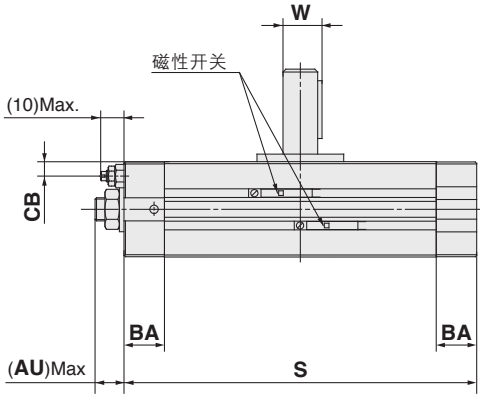
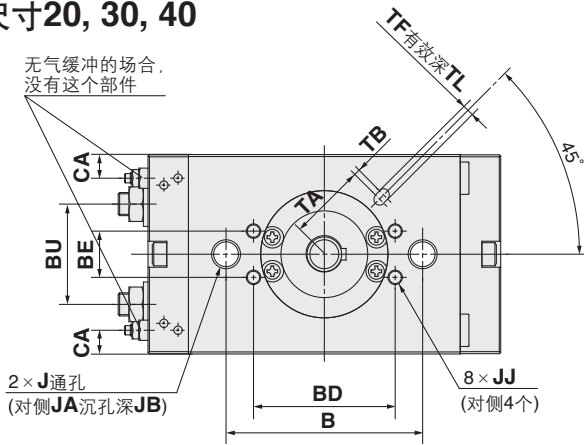
| 尺寸 | 摆动角度 | W   | Q  | S   | US | UW | ab | M  | TA   | TC | TD   |
|----|------|-----|----|-----|----|----|----|----|------|----|------|
| 10 | 90°  | 4.5 | 17 | 56  | 35 | 44 | 6  | 9  | 15.5 | 8  | 15.4 |
|    | 180° |     |    | 69  |    |    |    |    |      |    |      |
|    | 360° |     |    | 97  |    |    |    |    |      |    |      |
| 15 | 90°  | 5.5 | 20 | 65  | 40 | 50 | 7  | 10 | 16   | 9  | 17.6 |
|    | 180° |     |    | 82  |    |    |    |    |      |    |      |
|    | 360° |     |    | 116 |    |    |    |    |      |    |      |

※ 尺寸AU表示调节部的尺寸，不是出厂状态的尺寸。

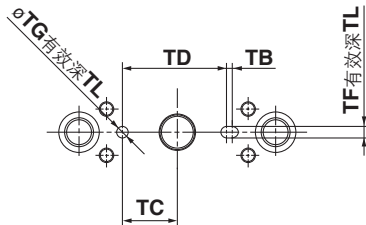
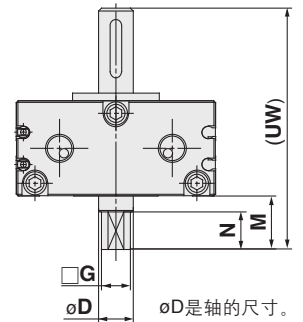
S: 上段90° 中段180° 下段360°

外形尺寸图

尺寸20, 30, 40



双轴の場合



- CRB2-Z
- CRBU2
- CRB1
- MSU
- CRJ
- CRA1-Z
- CRA1
- CRQ2**
- MSQ
- MSZ
- CRQ2X
- MSQX
- MRQ

| 尺寸 | 摆动角度            | A  | AU*  | B  | BA | BB | BC   | BD | BE | BU   | CA  | CB  | D (g6) | DD (h9) | F   | H  | J          | JA | JB  |
|----|-----------------|----|------|----|----|----|------|----|----|------|-----|-----|--------|---------|-----|----|------------|----|-----|
| 20 | 90°, 180°, 360° | 63 | (11) | 50 | 14 | 34 | 14.5 | -  | -  | 30.4 | 7   | 5   | 10     | 25      | 2.5 | 30 | M 8 × 1.25 | 11 | 6.5 |
| 30 | 90°, 180°, 360° | 69 | (11) | 68 | 14 | 39 | 16.5 | 49 | 16 | 34.7 | 8.1 | 5.3 | 12     | 30      | 3   | 32 | M10 × 1.5  | 14 | 8.5 |
| 40 | 90°, 180°, 360° | 78 | (13) | 76 | 16 | 47 | 18.5 | 55 | 16 | 40.4 | 8.3 | 5.5 | 15     | 32      | 3   | 36 | M10 × 1.5  | 14 | 8.6 |

| 尺寸 | 摆动角度 | JJ         | K | Q  | S   | W    | 键尺寸                             |    | US | TA   | TB | TC   | TD   | TF (H9) | TG (H9) | TL  | UW | G                               | M  | N  | L                                 |
|----|------|------------|---|----|-----|------|---------------------------------|----|----|------|----|------|------|---------|---------|-----|----|---------------------------------|----|----|-----------------------------------|
|    |      |            |   |    |     |      | b                               | L1 |    |      |    |      |      |         |         |     |    |                                 |    |    |                                   |
| 20 | 90°  | -          | 3 | 29 | 104 | 11.5 | 4 <sup>0</sup> <sub>-0.03</sub> | 20 | 59 | 24.5 | 1  | 13.5 | 27   | 4       | 4       | 2.5 | 74 | 8 <sup>0</sup> <sub>-0.1</sub>  | 15 | 11 | 9.6 <sup>0</sup> <sub>-0.1</sub>  |
|    | 180° |            |   |    | 130 |      |                                 |    |    |      |    |      |      |         |         |     |    |                                 |    |    |                                   |
|    | 360° |            |   |    | 180 |      |                                 |    |    |      |    |      |      |         |         |     |    |                                 |    |    |                                   |
| 30 | 90°  | M5 × 0.8深6 | 4 | 33 | 122 | 13.5 | 4 <sup>0</sup> <sub>-0.03</sub> | 20 | 65 | 27   | 2  | 19   | 36   | 4       | 4       | 2.5 | 83 | 10 <sup>0</sup> <sub>-0.1</sub> | 18 | 13 | 11.4 <sup>0</sup> <sub>-0.1</sub> |
|    | 180° |            |   |    | 153 |      |                                 |    |    |      |    |      |      |         |         |     |    |                                 |    |    |                                   |
|    | 360° |            |   |    | 216 |      |                                 |    |    |      |    |      |      |         |         |     |    |                                 |    |    |                                   |
| 40 | 90°  | M6 × 1 深7  | 5 | 37 | 139 | 17   | 5 <sup>0</sup> <sub>-0.03</sub> | 25 | 73 | 32.5 | 2  | 20   | 39.5 | 5       | 5       | 3.5 | 93 | 11 <sup>0</sup> <sub>-0.1</sub> | 20 | 15 | 14 <sup>0</sup> <sub>-0.1</sub>   |
|    | 180° |            |   |    | 177 |      |                                 |    |    |      |    |      |      |         |         |     |    |                                 |    |    |                                   |
|    | 360° |            |   |    | 253 |      |                                 |    |    |      |    |      |      |         |         |     |    |                                 |    |    |                                   |

\*尺寸AU表示调节部的尺寸, 不是出厂状态的尺寸。  
 \*\*Rc1/8以外, 可选择G1/8, NPT1/8, NPTF1/8。

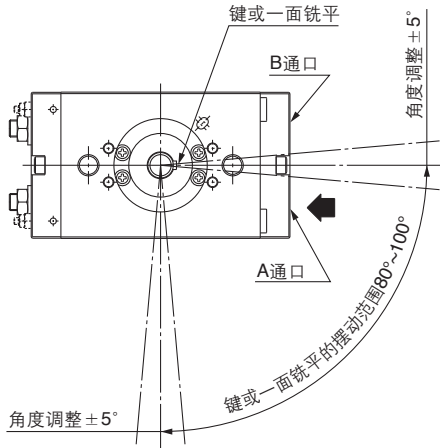
S: 上段90°中段180°下段360°

# CRQ2 系列

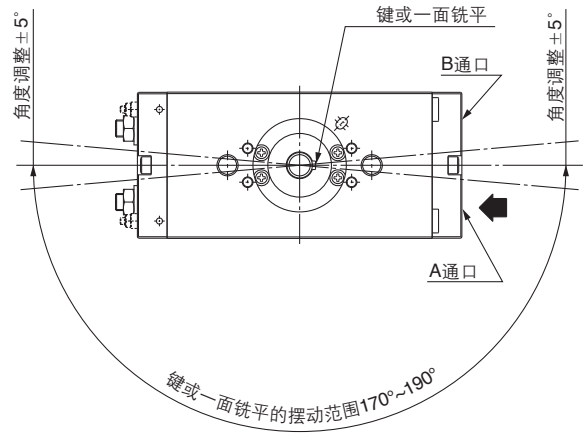
## 摆动范围

从箭头侧的端口加压，轴顺时针方向回转。

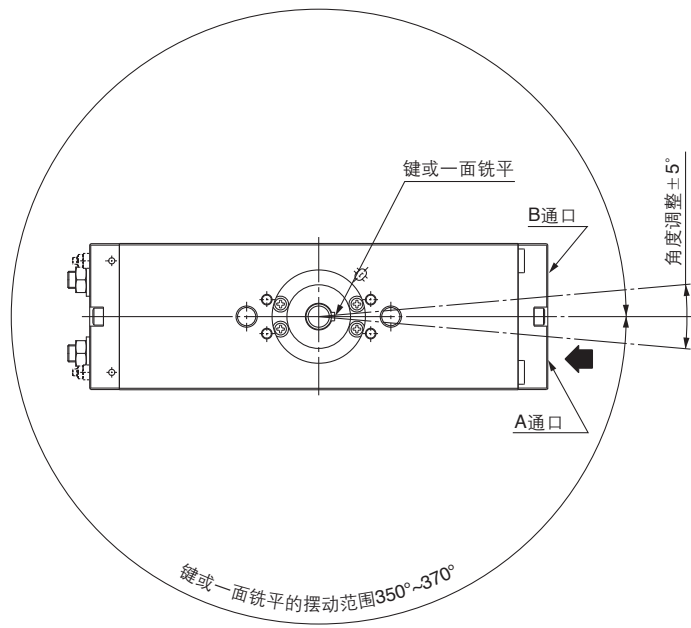
摆动角度: 90°



摆动角度: 180°

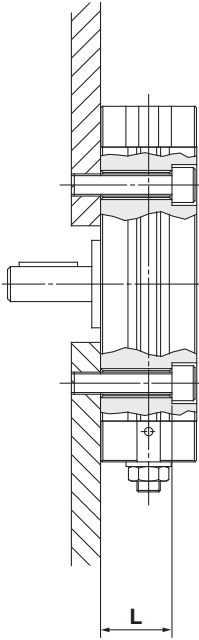


摆动角度: 360°



## 本体作为法兰使用的场合

本体的尺寸L表示如下。使用JIS标准品的内六角螺钉的场合，螺钉头部处于执行器的深沉孔部。



| 尺寸 | L    | 使用螺钉 |
|----|------|------|
| 10 | 13   | M4   |
| 15 | 16   | M4   |
| 20 | 22.5 | M6   |
| 30 | 24.5 | M8   |
| 40 | 28.5 | M8   |

CRB2-Z

CRBU2

CRB1

MSU

CRJ

CRA1-Z

CRA1

**CRQ2**

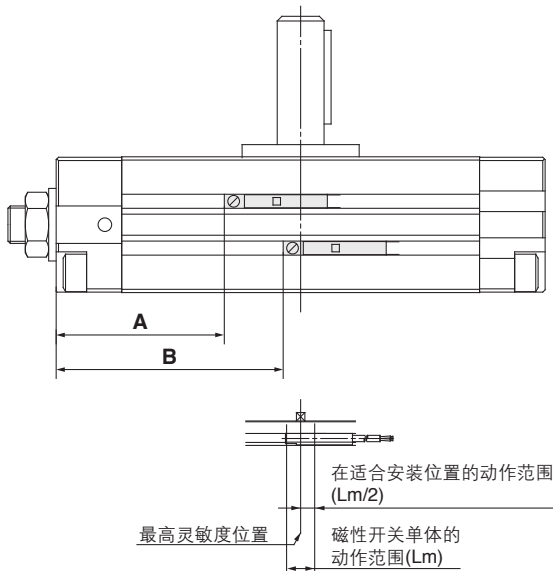
MSQ

MSZ

 CRQ2X  
MSQX

MRQ

## 磁性开关适合的安装位置(摆动端检测时)



| 尺寸 | 摆动角度 | 无触点磁性开关 |       |                    |      | 有触点磁性开关 |       |                    |      |
|----|------|---------|-------|--------------------|------|---------|-------|--------------------|------|
|    |      | A       | B     | 动作角度<br>$\theta_m$ | 磁滞角度 | A       | B     | 动作角度<br>$\theta_m$ | 磁滞角度 |
| 10 | 90°  | 19      | 25.5  | 61°                | 5°   | 15      | 21.5  | 63°                | 12°  |
|    | 180° | 22      | 35    |                    |      | 18      | 31    |                    |      |
|    | 360° | 29      | 56.5  |                    |      | 25      | 52.5  |                    |      |
| 15 | 90°  | 22.5    | 31    | 47°                | 4°   | 18.5    | 27    | 52°                | 9°   |
|    | 180° | 26.5    | 43.5  |                    |      | 22.5    | 39.5  |                    |      |
|    | 360° | 34.5    | 68.5  |                    |      | 30.5    | 64.5  |                    |      |
| 20 | 90°  | 40      | 52.5  | 40°                | 4°   | 36      | 48.5  | 41°                | 9°   |
|    | 180° | 46      | 71.5  |                    |      | 42      | 67.5  |                    |      |
|    | 360° | 59.5    | 110   |                    |      | 55.5    | 106   |                    |      |
| 30 | 90°  | 47      | 63    | 29°                | 2°   | 43      | 59    | 32°                | 7°   |
|    | 180° | 55      | 86    |                    |      | 51      | 82    |                    |      |
|    | 360° | 66      | 129.5 |                    |      | 62      | 125.5 |                    |      |
| 40 | 90°  | 54      | 73    | 24°                | 2°   | 50      | 69    | 24°                | 5°   |
|    | 180° | 63.5    | 101.5 |                    |      | 59.5    | 97.5  |                    |      |
|    | 360° | 76.5    | 156   |                    |      | 72.5    | 152   |                    |      |

动作角度 $\theta_m$ ：把磁性开关单体的动作范围Lm换算成轴的摆动角度的值。

磁滞角度：把磁性开关的磁滞换算成角度的值

注) 上表值是大数值，不是保证值。

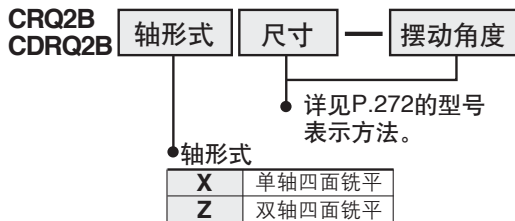
实际设定时，确认磁性开关的动作状态后进行调整。

D-□

# CRQ2 系列

## 1 轴形式扩展品 / 四面铣平规格 (尺寸20, 30, 40)

轴形式: X、Z



### 规格

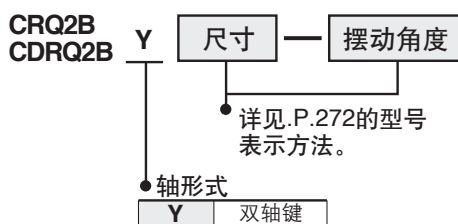
|        |                              |
|--------|------------------------------|
| 使用流体   | 空气(不给油)                      |
| 适合轴形式  | 单轴四面铣平(X)、双轴四面铣平(Z)          |
| 适合尺寸   | 20,30,40                     |
| 最高使用压力 | 1.0MPa                       |
| 最低使用压力 | 0.1MPa                       |
| 缓冲     | 无、气缓冲                        |
| 摆动角度   | 80°~100°、170°~190°、350°~370° |
| 通口尺寸   | Rc1/8、G1/8、NPT1/8、NPTF1/8    |
| 磁性开关   | 可安装                          |

### 外形尺寸图

| 轴形式 | X轴    |                                 |    |    | Z轴 |    |    |  |
|-----|-------|---------------------------------|----|----|----|----|----|--|
| 形状  |       |                                 |    |    |    |    |    |  |
| 尺寸  | D(g6) | G                               | H  | N  | UX | UZ | M  |  |
| 20  | 10    | 8 <sup>0</sup> <sub>-0.1</sub>  | 21 | 11 | 50 | 65 | 15 |  |
| 30  | 12    | 10 <sup>0</sup> <sub>-0.1</sub> | 24 | 13 | 57 | 75 | 18 |  |
| 40  | 15    | 11 <sup>0</sup> <sub>-0.1</sub> | 27 | 15 | 64 | 84 | 20 |  |

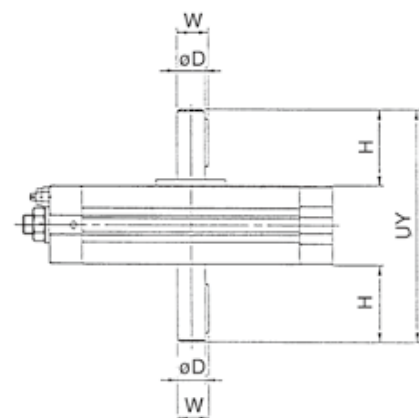
## 2 轴形式扩展品 / 两轴键规格(尺寸20, 30, 40)

轴形式: Y



### 外形尺寸图

Y轴



### 规格

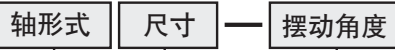
|        |                              |
|--------|------------------------------|
| 使用流体   | 空气(不给油)                      |
| 适合轴形式  | 双轴键(Y)                       |
| 适合尺寸   | 20,30,40                     |
| 最高使用压力 | 1.0MPa                       |
| 最低使用压力 | 0.1MPa                       |
| 缓冲     | 无、气缓冲                        |
| 摆动角度   | 80°~100°、170°~190°、350°~370° |
| 通口尺寸   | Rc1/8、G1/8、NPT1/8、NPTF1/8    |
| 磁性开关   | 可安装                          |

| 尺寸 | D(g6) | W    | H  | UY  |
|----|-------|------|----|-----|
| 20 | 10    | 11.5 | 30 | 89  |
| 30 | 12    | 13.5 | 32 | 97  |
| 40 | 15    | 17   | 36 | 109 |

**3** 轴形式扩展品/无键槽规格

轴形式: T、J、K

CRQ2B  
CDRQ2B



● 详见P.272的型号表示方法。

● 轴形式

|   |                  |
|---|------------------|
| T | 单圆轴              |
| J | 双轴 (长轴无键、短轴四面铣平) |
| K | 双圆轴              |

规格

|        |                              |                              |
|--------|------------------------------|------------------------------|
| 使用流体   | 空气(不给油)                      |                              |
| 适合轴形式  | 单圆轴(T)、双轴(J)、双圆轴(K)          |                              |
| 适合尺寸   | 10,15                        | 20,30,40                     |
| 最高使用压力 | 0.7 MPa                      | 1.0MPa                       |
| 最低使用压力 | 0.15MPa                      | 0.1MPa                       |
| 缓冲     | 垫缓冲                          | 无·气缓冲                        |
| 摆动角度   | 80°~100°、170°~190°、350°~370° |                              |
| 通口尺寸   | M5 × 0.8                     | Rc1/8, G1/8, NPT1/8, NPTF1/8 |
| 磁性开关   | 可安装                          |                              |

外形尺寸图

| 轴形式 | T轴    | J轴                               | K轴  |    |    |    |    |    |     |
|-----|-------|----------------------------------|-----|----|----|----|----|----|-----|
| 形状  |       | 尺寸20, 30, 40<br><br>尺寸10, 15<br> |     |    |    |    |    |    |     |
| 尺寸  | D(g6) | G                                | W   | H  | M  | N  | UT | UJ | UK  |
| 10  | 5     | —                                | 4.5 | 18 | 9  | 6  | 35 | 44 | 53  |
| 15  | 6     | —                                | 5.5 | 20 | 10 | 7  | 40 | 50 | 60  |
| 20  | 10    | 8 <sup>0</sup> <sub>-0.1</sub>   | —   | 30 | 15 | 11 | 59 | 74 | 89  |
| 30  | 12    | 10 <sup>0</sup> <sub>-0.1</sub>  | —   | 32 | 18 | 13 | 65 | 83 | 97  |
| 40  | 15    | 11 <sup>0</sup> <sub>-0.1</sub>  | —   | 36 | 20 | 15 | 73 | 93 | 109 |

CRB2-Z

CRBU2

CRB1

MSU

CRJ

CRA1-Z

CRA1

CRQ2

MSQ

MSZ

CRQ2X  
MSQX

MRQ

D-□

# CRQ2 系列(尺寸10, 15, 20, 30, 40)

## 简易非标品

### -XA1~XA24: 轴形状组合 I

轴形状组合已由简易订制规格系统对应。(参见前附32)  
订货时, 请填写规格说明书, 可向最近的营业点询问。

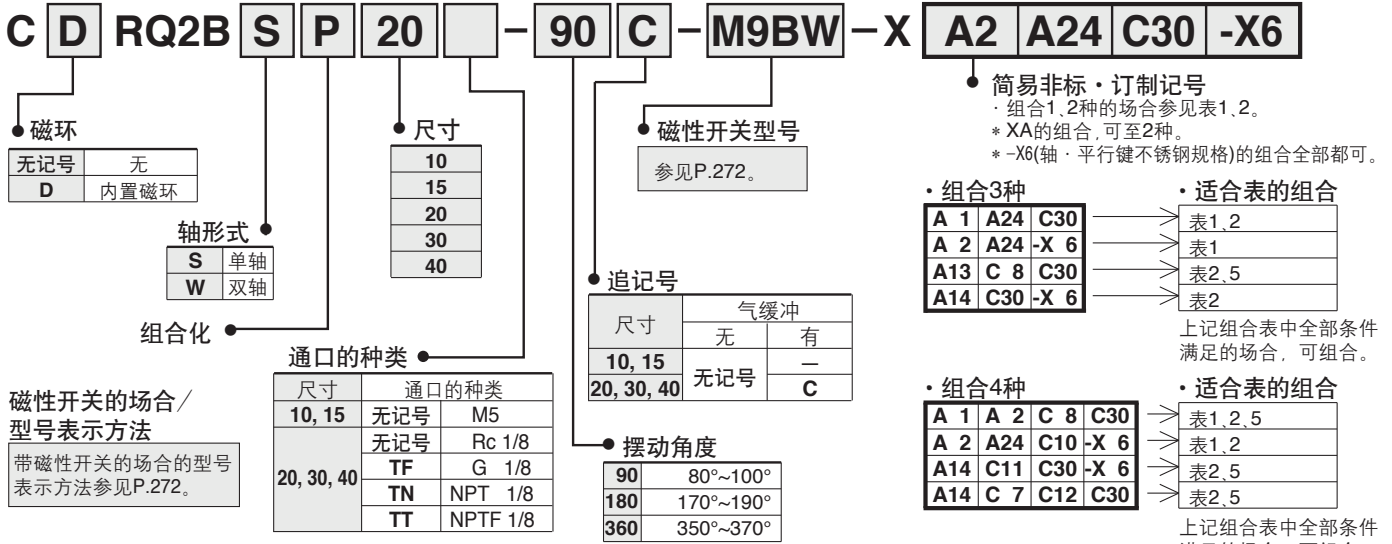
表示记号

**-XA1~XA24**

#### 轴形状组合 I

适合轴形式: S、W

#### 型号表示方法



#### 简易非标轴前端形状组合表

表1. -XA□、-XA□组合(S、W轴)

| 记号   | 内容           | 轴方向 |   | 对象轴形式 |   | 适合尺寸               | 组合      |  |  |  |  |  |  |  |  |  |  |  |  |  |  |  |  |  |  |  |  |  |  |  |
|------|--------------|-----|---|-------|---|--------------------|---------|--|--|--|--|--|--|--|--|--|--|--|--|--|--|--|--|--|--|--|--|--|--|--|
|      |              | 上   | 下 | S     | W |                    |         |  |  |  |  |  |  |  |  |  |  |  |  |  |  |  |  |  |  |  |  |  |  |  |
| XA 1 | 前端内螺纹        | ●   | — | ●     | ● | 10, 15             | XA 1    |  |  |  |  |  |  |  |  |  |  |  |  |  |  |  |  |  |  |  |  |  |  |  |
| XA 2 | 前端内螺纹        | —   | ● | ●     | ● | 20, 30, 40         | XA 2    |  |  |  |  |  |  |  |  |  |  |  |  |  |  |  |  |  |  |  |  |  |  |  |
| XA 3 | 前端外螺纹        | ●   | — | ●     | ● |                    | XA 3    |  |  |  |  |  |  |  |  |  |  |  |  |  |  |  |  |  |  |  |  |  |  |  |
| XA 4 | 前端外螺纹        | —   | ● | —     | ● |                    | *W XA 4 |  |  |  |  |  |  |  |  |  |  |  |  |  |  |  |  |  |  |  |  |  |  |  |
| XA 5 | 阶梯圆轴         | ●   | — | ●     | ● |                    | XA 5    |  |  |  |  |  |  |  |  |  |  |  |  |  |  |  |  |  |  |  |  |  |  |  |
| XA 6 | 阶梯圆轴         | —   | ● | —     | ● |                    | *W XA 6 |  |  |  |  |  |  |  |  |  |  |  |  |  |  |  |  |  |  |  |  |  |  |  |
| XA 7 | 阶梯圆轴及外螺纹     | ●   | — | ●     | ● | 10, 15             | XA 7    |  |  |  |  |  |  |  |  |  |  |  |  |  |  |  |  |  |  |  |  |  |  |  |
| XA 8 | 阶梯圆轴及外螺纹     | —   | ● | —     | ● |                    | *W XA 8 |  |  |  |  |  |  |  |  |  |  |  |  |  |  |  |  |  |  |  |  |  |  |  |
| XA 9 | 标准品面铣平部的长度变更 | ●   | — | ●     | ● |                    | XA 9    |  |  |  |  |  |  |  |  |  |  |  |  |  |  |  |  |  |  |  |  |  |  |  |
| XA10 | 标准品面铣平部的长度变更 | —   | ● | —     | ● |                    | *W XA10 |  |  |  |  |  |  |  |  |  |  |  |  |  |  |  |  |  |  |  |  |  |  |  |
| XA11 | 二面铣平         | ●   | — | ●     | ● |                    | XA11    |  |  |  |  |  |  |  |  |  |  |  |  |  |  |  |  |  |  |  |  |  |  |  |
| XA12 | 二面铣平         | —   | ● | —     | ● |                    | *W XA12 |  |  |  |  |  |  |  |  |  |  |  |  |  |  |  |  |  |  |  |  |  |  |  |
| XA13 | 轴为通孔         | ●   | — | ●     | ● |                    | XA13    |  |  |  |  |  |  |  |  |  |  |  |  |  |  |  |  |  |  |  |  |  |  |  |
| XA14 | 轴为通孔及内螺纹     | ●   | — | ●     | ● | 10, 15             | XA14    |  |  |  |  |  |  |  |  |  |  |  |  |  |  |  |  |  |  |  |  |  |  |  |
| XA15 | 轴为通孔及内螺纹     | —   | ● | —     | ● | 20, 30, 40         | XA15    |  |  |  |  |  |  |  |  |  |  |  |  |  |  |  |  |  |  |  |  |  |  |  |
| XA16 | 轴为通孔及内螺纹     | ●   | — | ●     | ● |                    | XA16    |  |  |  |  |  |  |  |  |  |  |  |  |  |  |  |  |  |  |  |  |  |  |  |
| XA17 | 轴变短          | ●   | — | ●     | ● | 10, 15             | XA17    |  |  |  |  |  |  |  |  |  |  |  |  |  |  |  |  |  |  |  |  |  |  |  |
| XA18 | 轴变短          | —   | ● | —     | ● | 10, 15, 20, 30, 40 | *W XA18 |  |  |  |  |  |  |  |  |  |  |  |  |  |  |  |  |  |  |  |  |  |  |  |
| XA19 | 轴变短          | ●   | — | ●     | ● | 10, 15             | XA19    |  |  |  |  |  |  |  |  |  |  |  |  |  |  |  |  |  |  |  |  |  |  |  |
| XA20 | 回转轴逆安装       | ●   | — | ●     | ● | 10, 15, 20, 30, 40 | XA20    |  |  |  |  |  |  |  |  |  |  |  |  |  |  |  |  |  |  |  |  |  |  |  |
| XA21 | 阶梯圆轴及二面铣平    | ●   | — | ●     | ● |                    | XA21    |  |  |  |  |  |  |  |  |  |  |  |  |  |  |  |  |  |  |  |  |  |  |  |
| XA22 | 阶梯圆轴及二面铣平    | —   | ● | —     | ● | 10, 15             | *W XA22 |  |  |  |  |  |  |  |  |  |  |  |  |  |  |  |  |  |  |  |  |  |  |  |
| XA23 | 直角铣平         | ●   | — | ●     | ● |                    | XA23    |  |  |  |  |  |  |  |  |  |  |  |  |  |  |  |  |  |  |  |  |  |  |  |
| XA24 | 双键           | ●   | — | ●     | ● | 20, 30, 40         | XA24    |  |  |  |  |  |  |  |  |  |  |  |  |  |  |  |  |  |  |  |  |  |  |  |

#### 订制规格组合表

表2. -XA□、-XC□组合(订制规格 / -XC□详见P.292。)

| 记号   | 内容               | 适合尺寸                 | 组合       |      | 记号    | 内容       | 适合尺寸                 | 组合               |  |
|------|------------------|----------------------|----------|------|-------|----------|----------------------|------------------|--|
|      |                  |                      | XA1~XA24 |      |       |          |                      | XA1~XA24         |  |
| XC 7 | 回转轴逆安装           | 10, 15<br>20, 30, 40 | ●        |      | XC18  | 摆动范围变更   | 10, 15<br>20, 30, 40 | ●                |  |
| XC 8 | 摆动范围变更           |                      | ●        |      | XC19  |          |                      |                  |  |
| XC 9 |                  |                      | ●        |      | XC20  |          |                      | 角度调整范围变更90°~190° |  |
| XC10 |                  |                      | ●        |      | XC21  |          |                      |                  |  |
| XC11 |                  |                      | ●        |      | XC22  | 内部无橡胶垫   |                      |                  |  |
| XC12 | ●                |                      |          | XC30 | 氟系润滑脂 |          |                      |                  |  |
| XC13 | 角度调整范围变更 0°~100° |                      | ●        |      | XC69  | 密封件类为氟橡胶 |                      |                  |  |
| XC14 |                  |                      | ●        |      |       |          |                      |                  |  |
| XC15 |                  |                      | ●        |      |       |          |                      |                  |  |
| XC16 |                  |                      | ●        |      |       |          |                      |                  |  |
| XC17 | 角度调整范围变更90°~190° | ●                    |          |      |       |          |                      |                  |  |

※表5. -XC□、-XC□组合表参见P.292。

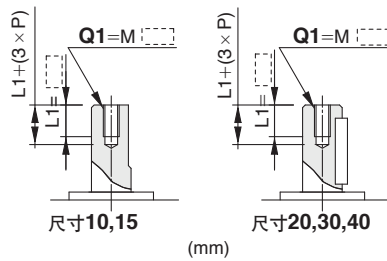
轴形状组合 I

追记事项

- ①在追加加工可能的范围内记入尺寸。
- ②图中没有标示的尺寸公差、成品结构由SMC设置。
- ③螺纹部的不完全螺纹长度为(2~3个螺距)。
- ④螺纹为米制圆柱螺纹。  
M3×0.5, M4×0.7, M5×0.8  
M6×1
- ⑤图中的□□□内记入希望数值。
- ⑥XA1~XA24从标准品追加加工
- ⑦追加加工部的倒角为C0.5。

表示记号: **A1**

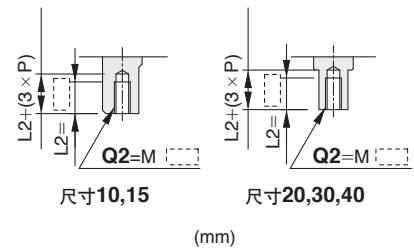
长轴侧上加工内螺纹。  
L1尺寸(最大值)原则上取螺纹直径的2倍。  
(例. M3の場合L1=6)  
· 适合轴形状-S、W轴



| 尺寸 | Q1         |
|----|------------|
| 10 | M3         |
| 15 | M3, M4     |
| 20 | M3, M4     |
| 30 | M3, M4, M5 |
| 40 | M4, M5, M6 |

表示记号: **A2**

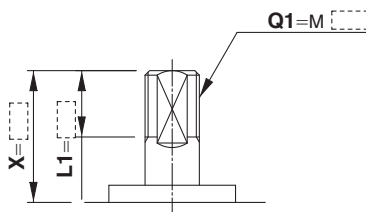
短轴侧上加工内螺纹。  
L2尺寸(最大值)原则上取螺纹直径的2倍。  
(例. M4の場合L2=8)  
· 适合轴形状-S、W轴



| 尺寸 | Q2         |
|----|------------|
| 10 | M3         |
| 15 | M3, M4     |
| 20 | M3, M4     |
| 30 | M3, M4, M5 |
| 40 | M4, M5, M6 |

表示记号: **A3**

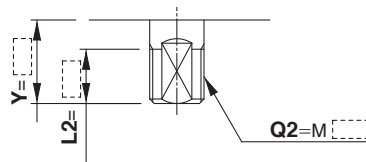
长轴侧上加工外螺纹, 且轴也可变短。  
(轴不变短の場合, X尺寸上记入\*号)  
· 适合轴形状-S、W轴



| 尺寸 | X     | L1max | Q1 |
|----|-------|-------|----|
| 10 | 9~18  | X-4   | M5 |
| 15 | 10~20 | X-4   | M6 |

表示记号: **A4**

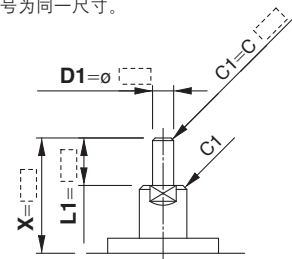
短轴侧上加工外螺纹, 且轴也可变短。  
(轴不变短の場合, Y尺寸上记入\*号)  
· 适合轴形状-W轴



| 尺寸 | Y    | L2max | Q2 |
|----|------|-------|----|
| 10 | 7~9  | Y-2   | M5 |
| 15 | 8~10 | Y-3   | M6 |

表示记号: **A5**

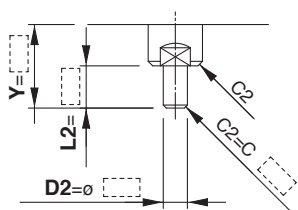
长轴侧上, 加工阶梯圆轴, 且轴也可变短。  
(轴不变短の場合, X尺寸上记入\*号)  
(C1不指定的場合, 记入\*号)  
· 适合轴形状-S、W轴  
· 同一记号为同一尺寸。



| 尺寸 | X    | L1max | D1        |
|----|------|-------|-----------|
| 10 | 3~18 | X-2   | ø3.5~ø4.9 |
| 15 | 3~20 | X-2   | ø3.5~ø5.9 |

表示记号: **A6**

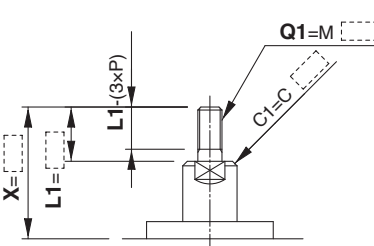
短轴侧上, 加工阶梯圆轴, 且轴也可变短。  
(轴不变短の場合, Y尺寸上记入\*号)  
(C2不指定的場合, 记入\*号)  
· 适合轴形状-W轴  
· 同一记号为同一尺寸。



| 尺寸 | Y    | L2max | D2        |
|----|------|-------|-----------|
| 10 | 1~9  | Y     | ø3.5~ø4.9 |
| 15 | 1~10 | Y     | ø3.5~ø5.9 |

表示记号: **A7**

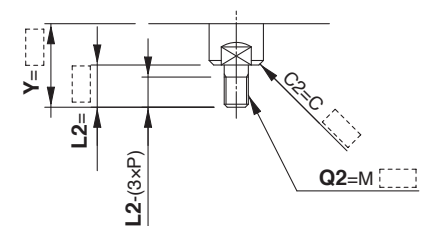
长轴侧上, 加工阶梯圆轴及外螺纹, 且轴也可变短。  
(轴不变短の場合, X尺寸上记入\*号)  
(C1不指定的場合, 记入\*号)  
· 适合轴形状-S、W轴



| 尺寸 | X      | L1max | Q1         |
|----|--------|-------|------------|
| 10 | 8~18   | X-2   | M3, M4     |
| 15 | 9.5~20 | X-2   | M3, M4, M5 |

表示记号: **A8**

短轴侧上, 加工阶梯圆轴及外螺纹, 且轴也可变短。  
(轴不变短の場合, Y尺寸上记入\*号)  
(C2不指定的場合, 记入\*号)  
· 适合轴形状-W轴



| 尺寸 | Y      | L2max | Q2         |
|----|--------|-------|------------|
| 10 | 6~9    | Y     | M3, M4     |
| 15 | 7.5~10 | Y     | M3, M4, M5 |

CRB2-Z

CRBU2

CRB1

MSU

CRJ

CRA1-Z

CRA1

CRQ2

MSQ

MSZ

CRQ2X  
MSQX

MRQ

D-□

# CRQ2 系列(尺寸10, 15, 20, 30, 40)

## 简易非标品

### -XA1~XA24: 轴形状组合 I

轴形状组合已由简易订制规格系统对应。(参见前附32)  
订货时, 请填写规格说明书, 可向最近的营业点咨询。

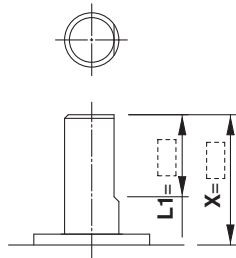
#### 轴形状组合 I

#### 追记事项

- 在追加加工可能的范围内记入尺寸。
- 图中没有标示的尺寸公差、成品结构由SMC设置。
- 螺纹部不完全螺纹长度为(2~3个螺距)。
- 螺纹为米制圆柱螺纹。  
M3 × 0.5, M4 × 0.7, M5 × 0.8  
M6 × 1
- 图中的□□□内记入希望数值。
- XA9~XA24从标准品追加加工
- 追加加工部的倒角为C0.5。

#### 表示记号: A9

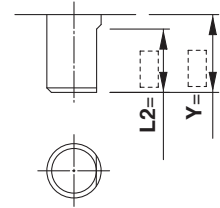
长轴侧的标准品铣平部长度变更, 且轴也可变短。  
(轴不变短的情况, X尺寸上记入\*号)  
· 适合轴形状-S、W轴



| 尺寸 | X     | L1                |
|----|-------|-------------------|
| 10 | 8~18  | {10-(18-X)}~(X-2) |
| 15 | 10~20 | {10-(20-X)}~(X-2) |

#### 表示记号: A10

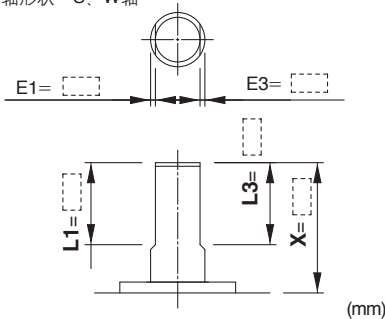
短轴侧的标准品铣平部长度变更, 且轴也可变短。  
(轴不变短的情况, Y尺寸上记入\*号)  
· 适合轴形状-W轴



| 尺寸 | Y    | L2         |
|----|------|------------|
| 10 | 3~9  | 6-(9-Y)~Y  |
| 15 | 3~10 | 7-(10-Y)~Y |

#### 表示记号: A11

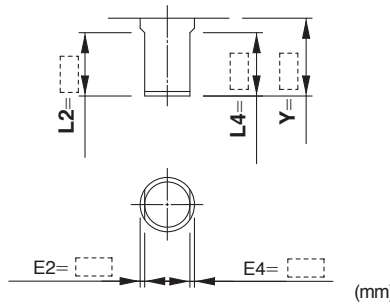
长轴侧上二面铣平, 且轴也可变短。  
· L1为标准铣平部, E1在0.5以上  
(标准品铣平部不变更及轴不变短的情况, L1、X尺寸上记入\*号)  
· 适合轴形状-S、W轴



| 尺寸 | X     | L1                | L3max |
|----|-------|-------------------|-------|
| 10 | 8~18  | {10-(18-X)}~(X-2) | X-2   |
| 15 | 10~20 | {10-(20-X)}~(X-2) | X-2   |

#### 表示记号: A12

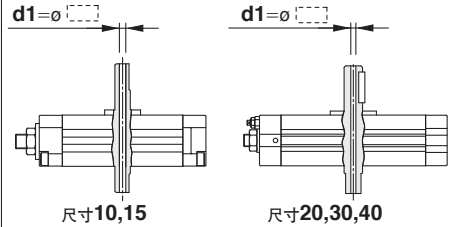
短轴侧上二面铣平, 且轴也可变短。  
· L2为标准铣平部, E2在0.5以上  
(标准品铣平部不变更及轴不变短的情况, L2、Y尺寸上记入\*号)  
· 适合轴形状-W轴



| 尺寸 | Y    | L2         | L4max |
|----|------|------------|-------|
| 10 | 3~9  | 6-(9-Y)~Y  | Y     |
| 15 | 3~10 | 7-(10-Y)~Y | Y     |

#### 表示记号: A13

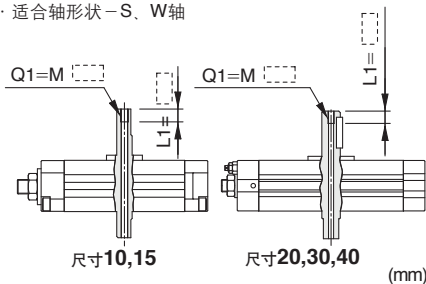
轴为通孔  
od1部的加工尺寸范围的最小单位为0.1。  
· 适合轴形状-S、W轴



| 尺寸 | d1        |
|----|-----------|
| 10 | ø2 ~ø3    |
| 15 | ø2 ~ø4    |
| 20 | ø2.5~ø3.5 |
| 30 | ø3 ~ø5.5  |
| 40 | ø4 ~ø7    |

#### 表示记号: A14

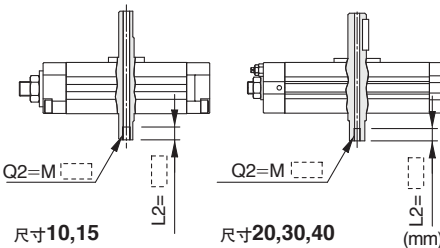
前端特殊及通孔  
长轴侧上加工内螺纹, 下孔径相当的通孔加工。  
· L1尺寸(最大值)原则上取螺纹直径的2倍。  
(例. M3的情况L1=6)  
· 适合轴形状-S、W轴



| 尺寸       | 10       | 15   | 20   | 30   | 40   |
|----------|----------|------|------|------|------|
| 螺纹       | M3 × 0.5 | ø2.5 | ø2.5 | ø2.5 | -    |
| M4 × 0.7 | -        | ø3.3 | ø3.3 | ø3.3 | -    |
| M5 × 0.8 | -        | -    | -    | ø4.2 | ø4.2 |
| M6 × 1   | -        | -    | -    | -    | ø5   |

#### 表示记号: A15

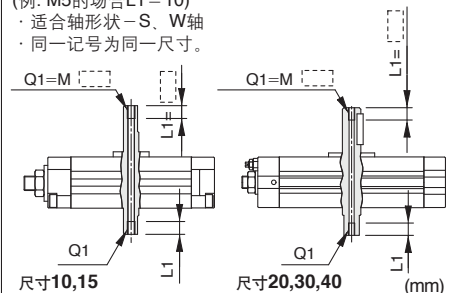
前端特殊及通孔  
短轴侧上加工内螺纹, 下孔径相当的通孔加工。  
· L2尺寸(最大值)原则上取螺纹直径的2倍。  
(例. M4的情况L2=8)  
· 适合轴形状-S、W轴



| 尺寸       | 10       | 15   | 20   | 30   | 40   |
|----------|----------|------|------|------|------|
| 螺纹       | M3 × 0.5 | ø2.5 | ø2.5 | ø2.5 | -    |
| M4 × 0.7 | -        | ø3.3 | ø3.3 | ø3.3 | -    |
| M5 × 0.8 | -        | -    | -    | ø4.2 | ø4.2 |
| M6 × 1   | -        | -    | -    | -    | ø5   |

#### 表示记号: A16

前端特殊及通孔  
长、短轴侧上加工内螺纹, 下孔径相当的通孔加工。  
· L1尺寸(最大值)原则上取螺纹直径的2倍。  
(例. M5的情况L1=10)  
· 适合轴形状-S、W轴  
· 同一记号为同一尺寸。



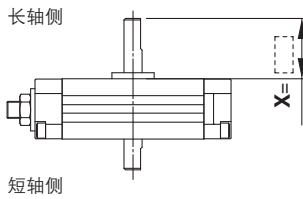
| 尺寸       | 10       | 15   | 20   | 30   | 40   |
|----------|----------|------|------|------|------|
| 螺纹       | M3 × 0.5 | ø2.5 | ø2.5 | ø2.5 | -    |
| M4 × 0.7 | -        | ø3.3 | ø3.3 | ø3.3 | -    |
| M5 × 0.8 | -        | -    | -    | ø4.2 | ø4.2 |
| M6 × 1   | -        | -    | -    | -    | ø5   |

表示记号  
**-XA9~XA24**

CRB2-Z  
CRBU2  
CRB1  
MSU  
CRJ  
CRA1-Z  
CRA1  
CRQ2  
MSQ  
MSZ  
CRQ2X  
MSQX  
MRQ

表示记号: **A17**

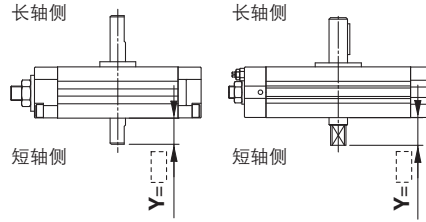
长轴侧变短。  
· 适合轴形状-S、W轴



| 尺寸 | X       |
|----|---------|
| 10 | 2 ~18   |
| 15 | 2 ~20   |
| 20 | 17 ~30  |
| 30 | 18 ~32  |
| 40 | 18.5~36 |

表示记号: **A18**

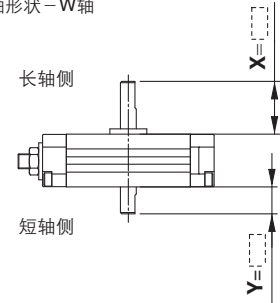
短轴侧变短。  
· 适合轴形状-W轴



| 尺寸 | Y    |
|----|------|
| 10 | 1~ 9 |
| 15 | 1~10 |
| 20 | 1~15 |
| 30 | 1~18 |
| 40 | 1~20 |

表示记号: **A19**

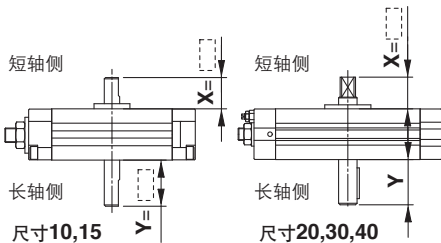
长轴侧及短轴侧变短。  
· 适合轴形状-W轴



| 尺寸 | X       | Y    |
|----|---------|------|
| 10 | 2 ~18   | 1~ 9 |
| 15 | 2 ~20   | 1~10 |
| 20 | 17 ~30  | 1~15 |
| 30 | 18 ~32  | 1~18 |
| 40 | 18.5~36 | 1~20 |

表示记号: **A20**

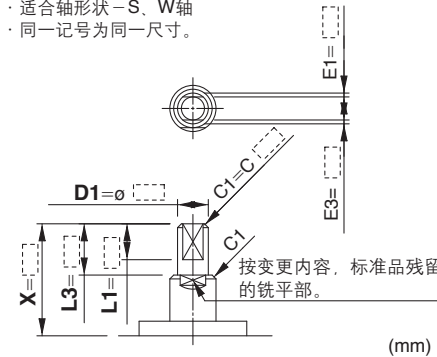
将回转轴逆安装。且长轴侧及短轴侧也可变短。  
(轴不变短的情况, X、Y尺寸上记入\*号)  
· 适合轴形状-S、W轴



| 尺寸 | X        | Y        |
|----|----------|----------|
| 10 | 2 ~10    | 1 ~17    |
| 15 | 2 ~11    | 1 ~19    |
| 20 | 2.5~16.5 | 16 ~28.5 |
| 30 | 3 ~20    | 16 ~30   |
| 40 | 3 ~22    | 16.5~34  |

表示记号: **A21**

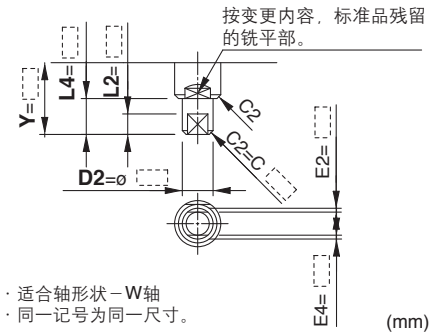
长轴侧上加工阶梯圆轴及二面铣平, 且轴也可变短。  
(轴不变短的情况, X尺寸上记入\*号)  
(C1不指定的场合, 记入\*号)  
· 适合轴形状-S、W轴  
· 同一记号为同一尺寸。



| 尺寸 | X      | L1max | L3     | D1        |
|----|--------|-------|--------|-----------|
| 10 | 5 ~18  | X-3.5 | L1+1.5 | ø3.5~ø4.9 |
| 15 | 5.5~20 | X-4   | L1+2   | ø3.5~ø5.9 |

表示记号: **A22**

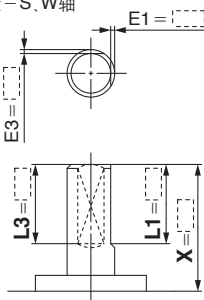
短轴侧上加工阶梯圆轴及二面铣平, 且轴也可变短。  
(轴不变短的情况, Y尺寸上记入\*号)  
(C2不指定的场合, 记入\*号)



| 尺寸 | Y      | L2max | L4     | D2        |
|----|--------|-------|--------|-----------|
| 10 | 3 ~ 9  | Y-1.5 | L2+1.5 | ø3.5~ø4.9 |
| 15 | 3.5~10 | Y-2   | L2+2   | ø3.5~ø5.9 |

表示记号: **A23**

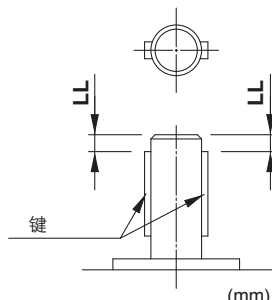
长轴侧上直角面上加工铣平, 且轴也可变短。  
· L1为标准铣平部, E1在0.5以上  
(标准品铣平部不变更及轴不变短的情况, L1、X尺寸上记入\*号)  
· 适合轴形状-S、W轴



| 尺寸 | X     | L1                | L3max |
|----|-------|-------------------|-------|
| 10 | 8~18  | {10-(18-X)}~(X-2) | X-2   |
| 15 | 10~20 | {10-(20-X)}~(X-2) | X-2   |

表示记号: **A24**

双键  
标准键槽位置的180°对侧位置上加工键槽。  
· 适合轴形状-S、W轴  
· 同一记号为同一尺寸。



| 尺寸 | 键槽尺寸   | LL |
|----|--------|----|
| 20 | 4×4×20 | 3  |
| 30 | 4×4×20 | 4  |
| 40 | 5×5×25 | 5  |

D-□

# CRQ2 系列(尺寸10, 15, 20, 30, 40)

## 简易非标品

### -XA31~-XA59: 轴形状组合 II

轴形状组合已由简易订制规格系统对应。(参见前附32)  
订货时, 请填写规格说明书, 可向最近的营业点咨询。

#### 轴形状组合 II

适合轴形状: X, Y, Z, T, J, K

#### 型号表示方法

**C** **D** **RQ2B** **T** **P** **20** **□** **-** **90** **C** **-** **M9BW** **-** **X** **A34** **A37** **C30** **-X6**

磁环

|          |      |
|----------|------|
| 无记号      | 无    |
| <b>D</b> | 内置磁环 |

#### 轴形式

|          |        |
|----------|--------|
| <b>X</b> | 单轴四面铣平 |
| <b>Y</b> | 双轴键    |
| <b>Z</b> | 双轴四面铣平 |
| <b>T</b> | 单圆轴    |
| <b>J</b> | 双轴     |
| <b>K</b> | 双圆轴    |

※轴形式扩展品详见P.280, 281。

#### 尺寸

|    |
|----|
| 10 |
| 15 |
| 20 |
| 30 |
| 40 |

#### 磁性开关型号

参见P.272。

#### 追记号

| 尺寸         | 气缓冲 |          |
|------------|-----|----------|
|            | 无   | 有        |
| 10, 15     | —   | —        |
| 20, 30, 40 | 无记号 | <b>C</b> |

#### 摆动角度

|     |           |
|-----|-----------|
| 90  | 80°~100°  |
| 180 | 170°~190° |
| 360 | 350°~370° |

#### 简易非标·订制记号

·组合1, 2种的情况参见表3, 4。

\*XA的组合, 可至2种。

\*-X6(轴·平行键不锈钢规格)的组合全部都可。

#### ·组合3种

|            |            |             |
|------------|------------|-------------|
| <b>A33</b> | <b>A34</b> | <b>C30</b>  |
| <b>A34</b> | <b>A37</b> | <b>-X 6</b> |
| <b>A35</b> | <b>C30</b> | <b>C69</b>  |
| <b>A40</b> | <b>C 8</b> | <b>-X 6</b> |

#### ·适合表的组合

|       |
|-------|
| 表3, 4 |
| 表3    |
| 表4, 5 |
| 表4, 5 |

上記组合表中全部条件满足の場合, 可组合

#### ·组合4种

|            |            |            |             |
|------------|------------|------------|-------------|
| <b>A33</b> | <b>A34</b> | <b>C30</b> | <b>C69</b>  |
| <b>A34</b> | <b>A37</b> | <b>C12</b> | <b>-X 6</b> |
| <b>A43</b> | <b>C12</b> | <b>C30</b> | <b>-X 6</b> |

#### ·适合表的组合

|          |
|----------|
| 表3, 4, 5 |
| 表3, 4    |
| 表4, 5    |

上記组合表中全部条件满足の場合, 可组合

\*简易非标·订制规格的组合, 可至4种。

组合化

#### 磁性开关的场合/型号表示方法

带磁性开关的场合的型号表示方法参见P.272。

#### 通口的种类

| 尺寸         | 通口的种类     |          |
|------------|-----------|----------|
| 10, 15     | 无记号       | M5       |
|            | 无记号       | Rc 1/8   |
| 20, 30, 40 | <b>TF</b> | G 1/8    |
|            | <b>TN</b> | NPT 1/8  |
|            | <b>TT</b> | NPTF 1/8 |



# CRQ2 系列(尺寸10, 15, 20, 30, 40)

## 简易非标品

### -XA31~-XA59: 轴形状组合 II

轴形状组合已由简易订制规格系统对应。(参见前附32)  
订货时, 请填写规格说明书, 可向最近的营业点咨询。

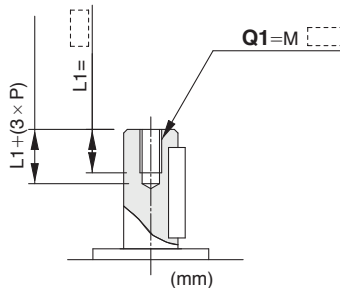
#### 轴形状组合 II

#### 追记事项

- ①在追加加工可能的范围内记入尺寸。
- ②图中没有标示的尺寸公差、成品结构由SMC设置。
- ③螺纹部的不完全螺纹长度为(2~3个螺距)。
- ④螺纹为米制圆柱螺纹。  
M3 × 0.5, M4 × 0.7, M5 × 0.8  
M6 × 1
- ⑤图中的 [ ] 内记入希望数值。
- ⑥XA31~XA59从标准品追加加工
- ⑦追加加工部的倒角为C0.5。

#### 表示记号: A31

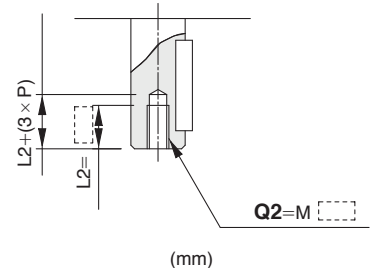
长轴侧上加工内螺纹。  
· L1尺寸(最大值)原则上取螺纹直径的2倍。  
(例. M3的场合L1=6)  
· 适合轴形状-Y轴



| 尺寸 | Q1         |
|----|------------|
| 20 | M3, M4     |
| 30 | M3, M4, M5 |
| 40 | M4, M5, M6 |

#### 表示记号: A32

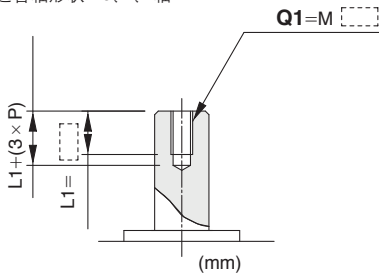
短轴侧上加工内螺纹。  
· L2尺寸(最大值)原则上取螺纹直径的2倍。  
(例. M4的场合L2=8)  
· 适合轴形状-Y轴



| 尺寸 | Q2         |
|----|------------|
| 20 | M3, M4     |
| 30 | M3, M4, M5 |
| 40 | M4, M5, M6 |

#### 表示记号: A33

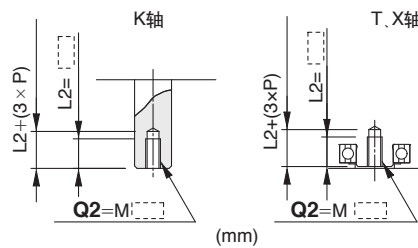
长轴侧上加工内螺纹。  
· L1尺寸(最大值)原则上取螺纹直径的2倍。  
(例. M3的场合L1=6)  
· 适合轴形状-J, K, T轴



| 尺寸 | Q1                  |
|----|---------------------|
| 10 | M3                  |
| 15 | M3, M4              |
| 20 | M3, M4, M5, M6      |
| 30 | M4, M5, M6, M8      |
| 40 | M4, M5, M6, M8, M10 |

#### 表示记号: A34

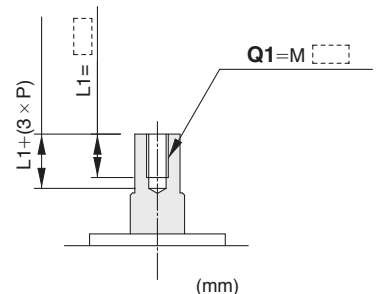
短轴侧上加工内螺纹。  
· L2尺寸(最大值)原则上取螺纹直径的2倍。  
(例. M5的场合L2=10)  
· 适合轴形状-K, T, X轴



| 尺寸 | Q2                  |
|----|---------------------|
| 10 | M3                  |
| 15 | M3, M4              |
| 20 | M3, M4, M5, M6      |
| 30 | M4, M5, M6, M8      |
| 40 | M4, M5, M6, M8, M10 |

#### 表示记号: A35

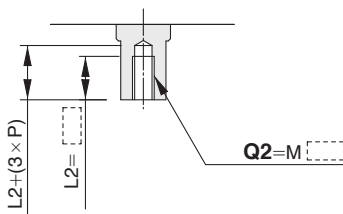
长轴侧上加工内螺纹。  
· L1尺寸(最大值)原则上取螺纹直径的2倍。  
(例. M3的场合L1=6)  
· 适合轴形状-X, Z轴



| 尺寸 | Q1             |
|----|----------------|
| 20 | M3, M4         |
| 30 | M3, M4, M5, M6 |
| 40 | M4, M5, M6, M8 |

#### 表示记号: A36

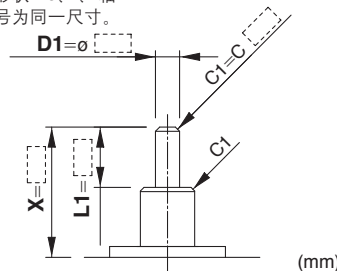
短轴侧上加工内螺纹。  
· L2尺寸(最大值)原则上取螺纹直径的2倍。  
(例. M4的场合L2=8)  
· 适合轴形状-J, Z轴



| 尺寸 | Q2             |
|----|----------------|
| 20 | M3, M4         |
| 30 | M3, M4, M5, M6 |
| 40 | M4, M5, M6, M8 |

#### 表示记号: A37

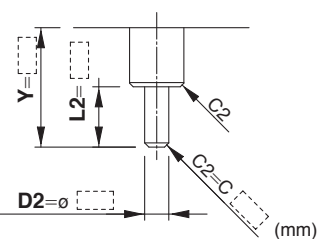
长轴侧上, 加工阶梯圆轴, 且轴也可变短。  
(轴不变短的情况, X尺寸上记入\*号)  
(C1不指定的场合, 记入\*号)  
· 适合轴形状-J, K, T轴  
· 同一记号为同一尺寸。



| 尺寸 | X      | L1max | D1         |
|----|--------|-------|------------|
| 10 | 3 ~18  | X-2   | ø3.5~ø 4.9 |
| 15 | 3 ~20  | X-2   | ø3.5~ø 5.9 |
| 20 | 3.5~30 | X-2.5 | ø5 ~ø 9.9  |
| 30 | 4 ~32  | X-3   | ø5 ~ø11.9  |
| 40 | 4 ~36  | X-3   | ø5 ~ø14.9  |

#### 表示记号: A38

短轴侧上, 加工阶梯圆轴, 且轴也可变短。  
(轴不变短的情况, Y尺寸上记入\*号)  
(C2不指定的场合, 记入\*号)  
· 适合轴形状-K轴  
· 同一记号为同一尺寸。



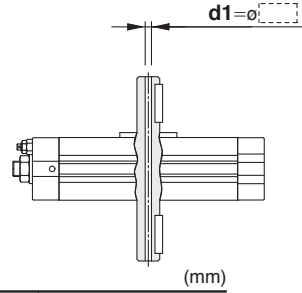
| 尺寸 | Y     | L2max | D2         |
|----|-------|-------|------------|
| 10 | 1 ~18 | Y     | ø3.5~ø 4.9 |
| 15 | 1 ~20 | Y     | ø3.5~ø 5.9 |
| 20 | 1 ~30 | Y     | ø5 ~ø 9.9  |
| 30 | 1 ~32 | Y     | ø5 ~ø11.9  |
| 40 | 1 ~36 | Y     | ø5 ~ø14.9  |

表示记号  
**-XA31~XA48**

- CRB2-Z
- CRBU2
- CRB1
- MSU
- CRJ
- CRA1-Z
- CRA1
- CRQ2
- MSQ
- MSZ
- CRQ2X
- MSQX
- MRQ

表示记号: **A39**

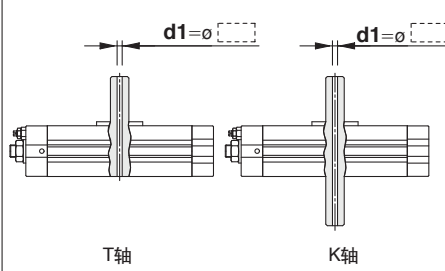
轴为通孔  
ød1部的加工尺寸范围的最小单位为0.1。  
· 适合轴形状-Y轴



| 尺寸 | d1        |
|----|-----------|
| 20 | ø2.5~ø3.5 |
| 30 | ø3 ~ø5.5  |
| 40 | ø4 ~ø7    |

表示记号: **A40**

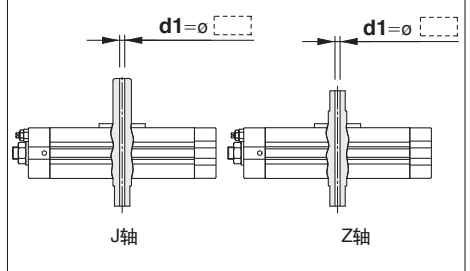
轴为通孔  
ød1部的加工尺寸范围的最小单位为0.1。  
· 适合轴形状-K、T轴



| 尺寸 | d1       |
|----|----------|
| 10 | ø2 ~ø 3  |
| 15 | ø2 ~ø 4  |
| 20 | ø2.5~ø 6 |
| 30 | ø3 ~ø 8  |
| 40 | ø4 ~ø10  |

表示记号: **A41**

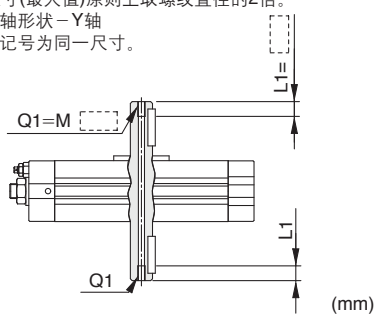
轴为通孔  
ød1部的加工尺寸范围的最小单位为0.1。  
· 适合轴形状-J、X、Z轴



| 尺寸 | d1      |
|----|---------|
| 10 | ø2 ~ø3  |
| 15 | ø2 ~ø4  |
| 20 | ø2.5~ø5 |
| 30 | ø3 ~ø7  |
| 40 | ø4 ~ø8  |

表示记号: **A42**

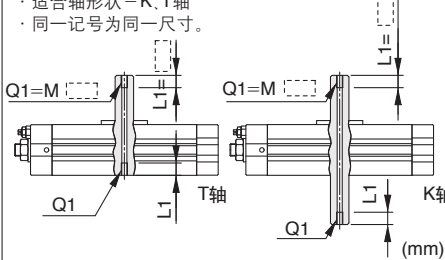
前端特殊及通孔  
长、短轴侧上加工内螺纹,下孔径相当通孔加工。  
· L1尺寸(最大值)原则上取螺纹直径的2倍。  
· 适合轴形状-Y轴  
· 同一记号为同一尺寸。



| 尺寸     | 20   | 30   | 40   |
|--------|------|------|------|
| 螺纹     |      |      |      |
| M3×0.5 | ø2.5 | —    | —    |
| M4×0.7 | ø3.3 | ø3.3 | —    |
| M5×0.8 | —    | ø4.2 | ø4.2 |
| M6×1   | —    | —    | ø5   |

表示记号: **A43**

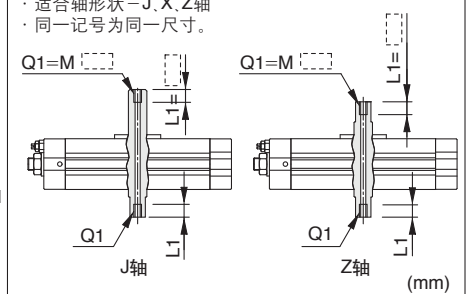
前端特殊及通孔  
长、短轴侧上加工内螺纹,下孔径相当通孔加工。  
· L1尺寸(最大值)原则上取螺纹直径的2倍。  
· 适合轴形状-K、T轴  
· 同一记号为同一尺寸。



| 尺寸      | 10   | 15   | 20   | 30   | 40   |
|---------|------|------|------|------|------|
| 螺纹      |      |      |      |      |      |
| M3×0.5  | ø2.5 | ø2.5 | ø2.5 | —    | —    |
| M4×0.7  | —    | ø3.3 | ø3.3 | ø3.3 | —    |
| M5×0.8  | —    | —    | ø4.2 | ø4.2 | ø4.2 |
| M6×1    | —    | —    | ø5   | ø5   | ø5   |
| M8×1.25 | —    | —    | —    | ø6.8 | ø6.8 |
| M10×1.5 | —    | —    | —    | —    | ø8.5 |
| Rc1/8   | —    | —    | —    | —    | ø8.2 |

表示记号: **A44**

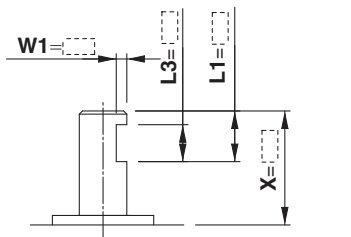
前端特殊及通孔  
长、短轴侧上加工内螺纹,下孔径相当通孔加工。  
· L1尺寸(最大值)原则上取螺纹直径的2倍。  
· 适合轴形状-J、X、Z轴  
· 同一记号为同一尺寸。



| 尺寸      | 10   | 15   | 20   | 30   | 40   |
|---------|------|------|------|------|------|
| 螺纹      |      |      |      |      |      |
| M3×0.5  | ø2.5 | ø2.5 | ø2.5 | —    | —    |
| M4×0.7  | —    | ø3.3 | ø3.3 | ø3.3 | —    |
| M5×0.8  | —    | —    | ø4.2 | ø4.2 | ø4.2 |
| M6×1    | —    | —    | —    | ø5   | ø5   |
| M8×1.25 | —    | —    | —    | —    | ø6.8 |

表示记号: **A45**

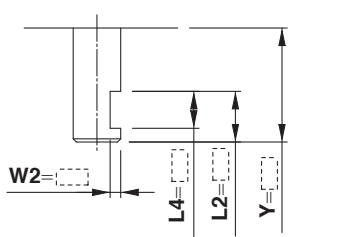
长轴侧上中间铣平加工,且轴也可变短。  
(轴不变短的情况, X尺寸上记入\*号)  
(位置为标准品铣平、键槽部)  
· 适合轴形状-J、K、T轴



| 尺寸 | X       | W1      | L1max | L3max |
|----|---------|---------|-------|-------|
| 10 | 6~18    | 0.5~1.5 | X-2   | L1-1  |
| 15 | 6.5~20  | 0.5~1.5 | X-2   | L1-1  |
| 20 | 9.5~30  | 1 ~2    | X-2.5 | L1-2  |
| 30 | 11.5~32 | 1 ~2    | X-3   | L1-2  |
| 40 | 12.5~36 | 1 ~2    | X-3   | L1-2  |

表示记号: **A46**

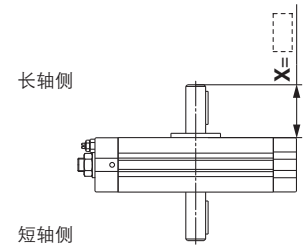
短轴侧上中间铣平加工,且轴也可变短。  
(轴不变短的情况, Y尺寸上记入\*号)  
(位置为标准品铣平、键槽部)  
· 适合轴形状-K轴



| 尺寸 | Y      | W2      | L2max | L4max |
|----|--------|---------|-------|-------|
| 10 | 4~18   | 0.5~1.5 | Y     | L2-1  |
| 15 | 4.5~20 | 0.5~1.5 | Y     | L2-1  |
| 20 | 6.5~30 | 1 ~2    | Y     | L2-2  |
| 30 | 8.5~32 | 1 ~2    | Y     | L2-2  |
| 40 | 9.5~36 | 1 ~2    | Y     | L2-2  |

表示记号: **A48**

长轴侧变短。  
· 适合轴形状-Y轴



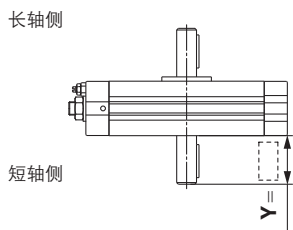
尺寸20,30,40

| 大小代号 | X       |
|------|---------|
| 20   | 17 ~30  |
| 30   | 18 ~32  |
| 40   | 18.5~36 |

## 轴形状组合 II

### 表示记号: A49

短轴侧变短。  
· 适合轴形状 - Y轴

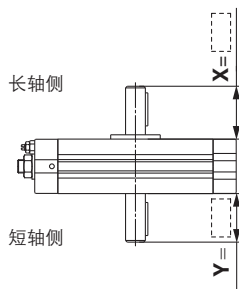


尺寸20,30,40

| 尺寸 | Y (mm)  |
|----|---------|
| 20 | 17 ~30  |
| 30 | 18 ~32  |
| 40 | 18.5~36 |

### 表示记号: A50

长轴侧及短轴侧变短。  
· 适合轴形状 - Y轴

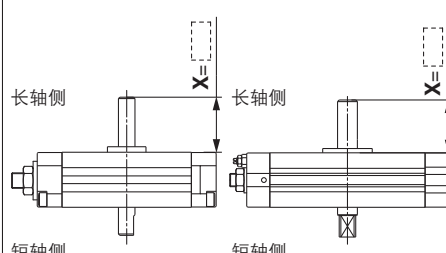


尺寸20,30,40

| 尺寸 | X (mm)  | Y (mm)  |
|----|---------|---------|
| 20 | 17 ~30  | 17 ~30  |
| 30 | 18 ~32  | 18 ~32  |
| 40 | 18.5~36 | 18.5~36 |

### 表示记号: A51

长轴侧变短。  
· 适合轴形状 - J,K,T轴

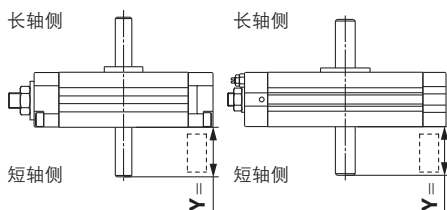


尺寸10,15 尺寸20,30,40

| 尺寸 | X (mm) |
|----|--------|
| 10 | 3 ~18  |
| 15 | 3 ~20  |
| 20 | 3.5~30 |
| 30 | 4 ~32  |
| 40 | 4 ~36  |

### 表示记号: A52

短轴侧变短。  
· 适合轴形状 - K轴

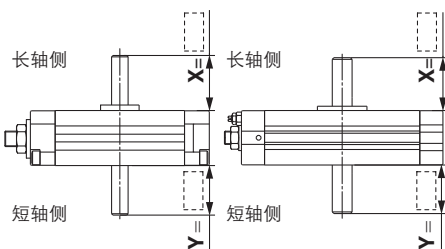


尺寸10,15 尺寸20,30,40

| 尺寸 | Y (mm) |
|----|--------|
| 10 | 1~18   |
| 15 | 1~20   |
| 20 | 1~30   |
| 30 | 1~32   |
| 40 | 1~36   |

### 表示记号: A53

长轴侧及短轴侧变短。  
· 适合轴形状 - K轴

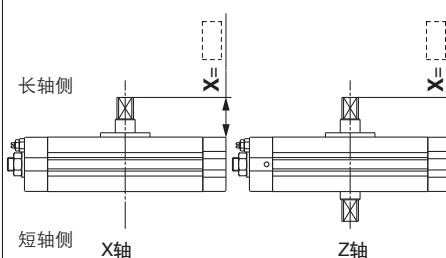


尺寸10,15 尺寸20,30,40

| 尺寸 | X (mm) | Y (mm) |
|----|--------|--------|
| 10 | 3 ~18  | 1~18   |
| 15 | 3 ~20  | 1~20   |
| 20 | 3.5~30 | 1~30   |
| 30 | 4 ~32  | 1~32   |
| 40 | 4 ~36  | 1~36   |

### 表示记号: A54

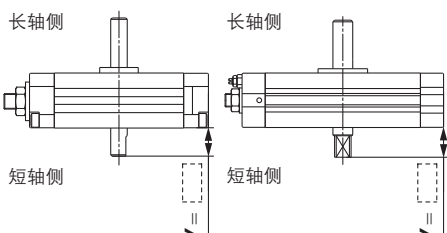
长轴侧变短。  
· 适合轴形状 - X,Z轴



| 尺寸 | X (mm) |
|----|--------|
| 20 | 3.5~21 |
| 30 | 4 ~24  |
| 40 | 4 ~27  |

### 表示记号: A55

短轴侧变短。  
· 适合轴形状 - J,Z轴

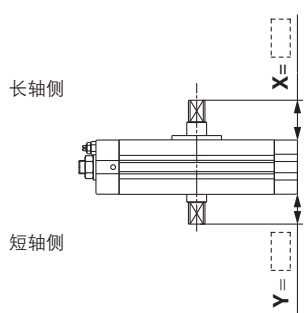


尺寸10,15 尺寸20,30,40

| 尺寸 | Y (mm) |
|----|--------|
| 10 | 1~ 9   |
| 15 | 1~10   |
| 20 | 1~15   |
| 30 | 1~18   |
| 40 | 1~20   |

### 表示记号: A56

长轴侧及短轴侧变短。  
· 适合轴形状 - Z轴

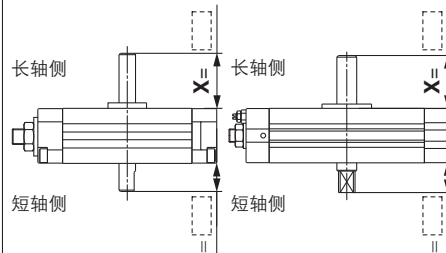


尺寸20,30,40

| 尺寸 | X (mm) | Y (mm) |
|----|--------|--------|
| 20 | 3.5~21 | 1~15   |
| 30 | 4 ~24  | 1~18   |
| 40 | 4 ~27  | 1~20   |

### 表示记号: A57

长轴侧及短轴侧变短。  
· 适合轴形状 - J轴



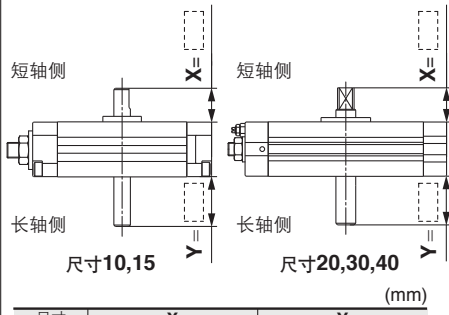
尺寸10,15 尺寸20,30,40

| 尺寸 | X (mm) | Y (mm) |
|----|--------|--------|
| 10 | 3 ~18  | 1~ 9   |
| 15 | 3 ~20  | 1~10   |
| 20 | 3.5~30 | 1~15   |
| 30 | 4 ~32  | 1~18   |
| 40 | 4 ~36  | 1~20   |

表示记号  
**-XA49~XA59**

**表示记号: A58**

回转轴逆安装，且长轴侧及短轴侧变短。  
· 适合轴形状 - J, T 轴

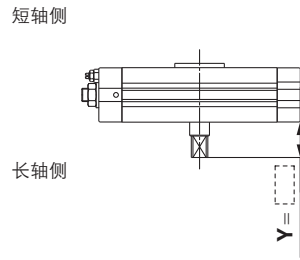


| 尺寸 | X        | Y      |
|----|----------|--------|
| 10 | 3 ~10    | 1~17   |
| 15 | 3 ~11    | 1~19   |
| 20 | 3.5~16.5 | 1~28.5 |
| 30 | 4 ~20    | 1~30   |
| 40 | 4 ~22    | 1~34   |

(mm)

**表示记号: A59**

回转轴逆安装，且长轴侧变短。  
· 适合轴形状 - X 轴



| 尺寸 | Y      |
|----|--------|
| 20 | 1~19.5 |
| 30 | 1~22   |
| 40 | 1~25   |

(mm)

CRB2  
-Z

CRBU2

CRB1

MSU

CRJ

CRA1  
-Z

CRA1

CRQ2

MSQ

MSZ

CRQ2X  
MSQX

MRQ

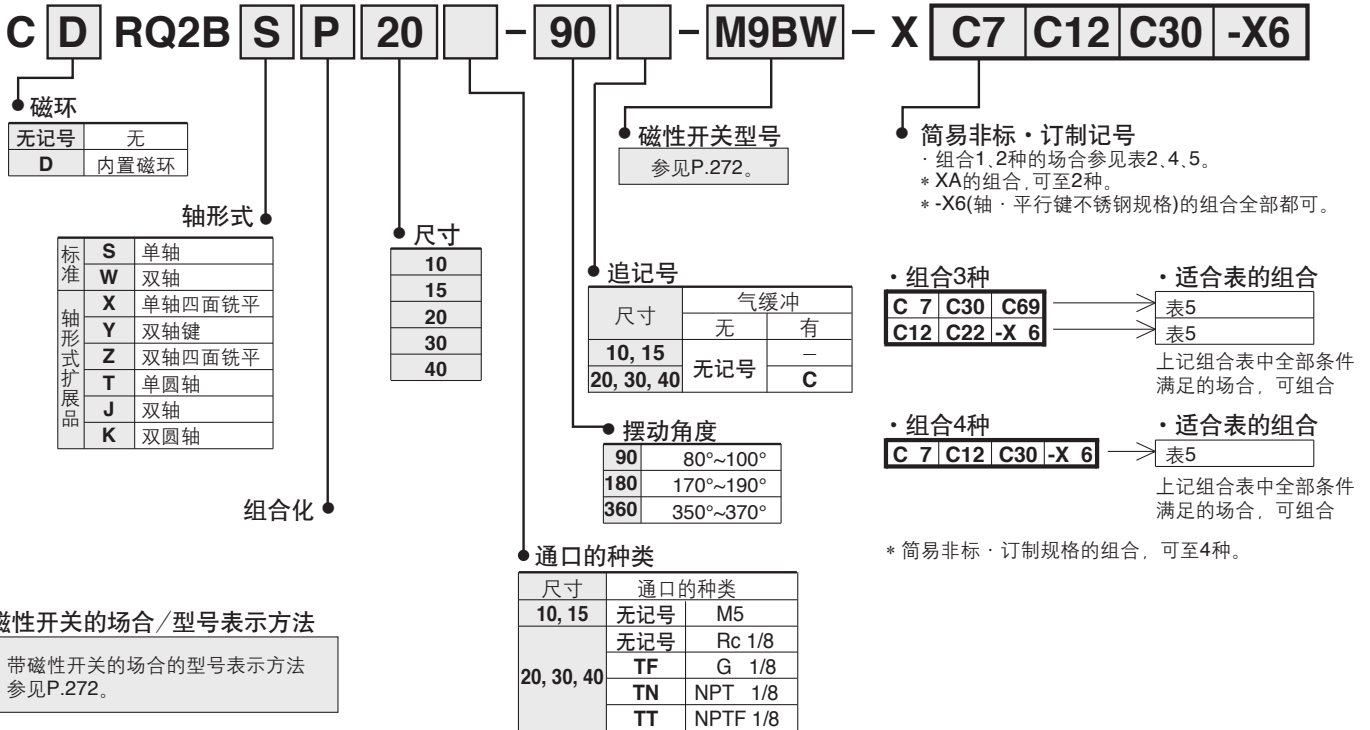
D-□

# CRQ2 系列 订制规格①

关于详细尺寸，规格及交货期，请与本公司确认。



## 型号表示方法



### 磁性开关的场合/型号表示方法

带磁性开关的场合的型号表示方法  
参见P.272。

## 订制规格组合表

表5. -XC□、-XC□组合

| 记号   | 内容               | 适合尺寸               | 组合 |   |   |   |
|------|------------------|--------------------|----|---|---|---|
| XC 7 | 回转轴逆安装           | 10,15,<br>20,30,40 | ●  | ● | ● | ● |
| XC 8 | 摆动范围变更           |                    |    |   |   |   |
| XC11 |                  |                    |    |   |   |   |
| XC12 | 角度调整范围变更0°~100°  |                    |    |   |   |   |
| XC15 |                  |                    |    |   |   |   |
| XC16 |                  |                    |    |   |   |   |
| XC17 | 角度调整范围变更90°~190° |                    |    |   |   |   |
| XC18 |                  | 摆动范围变更             |    |   |   |   |
| XC19 |                  |                    |    |   |   |   |
| XC20 | 角度调整范围变更90°~190° | 20,30,40           | ●  | ● | ● | ● |
| XC21 |                  |                    |    |   |   |   |
| XC22 | 无内部橡胶垫           | 10,15              | ●  | ● | ● | ● |
| XC30 | 氟系润滑脂            | 10,15,20,30,40     | ●  | ● | ● | ● |
| XC69 | 密封件类氟橡胶          | 10,15,20,30,40     | ●  | ● | ● | ● |

**1** 回转轴逆安装

CRQ2B  
CDRQ2B

参见P.282的型号表示方法。

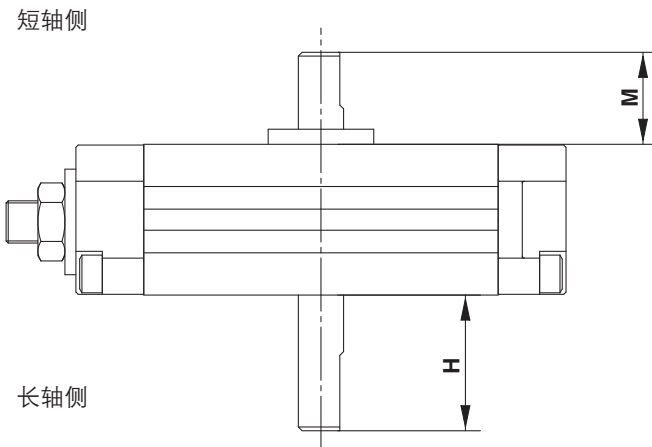
**-XC7**

回转轴逆安装

规格

|       |                |
|-------|----------------|
| 适合尺寸  | 10,15,20,30,40 |
| 适合轴形式 | S、W、X、T、J轴     |

- CRB2-Z
- CRBU2
- CRB1
- MSU
- CRJ
- CRA1-Z
- CRA1
- CRQ2**
- MSQ
- MSZ
- CRQ2X  
MSQX
- MRQ

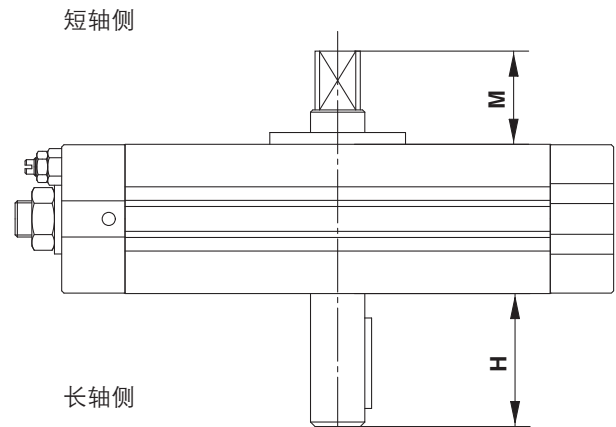


尺寸**10,15**

(mm)

| 尺寸 | M    | H           |
|----|------|-------------|
| 10 | 10   | 17 (-)*     |
| 15 | 11   | 19 (-)*     |
| 20 | 16.5 | 28.5(19.5)* |
| 30 | 20   | 30 (22)*    |
| 40 | 22   | 34 (25)*    |

\* X轴の場合



尺寸**20,30,40**

D-□

# CRQ2 系列 订制规格②

关于详细尺寸，规格及交货期，请与本公司确认。



表示记号

-XC8~XC11, XC18 · XC19

## 2 摆动范围变更

CRQ2B  
CDRQ2B

参见P.282的型号表示方法。

-X C8

规格

适合轴形式 S, W, Y

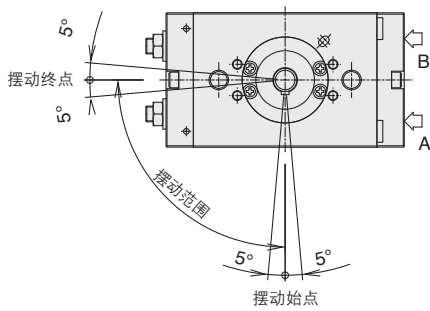
表示记号  
-XC8~XC11, XC18 · XC19

### 追记事项

摆动始点表示从连接端口B加压时的一面铣平及键槽的位置。

表示记号: **C8**

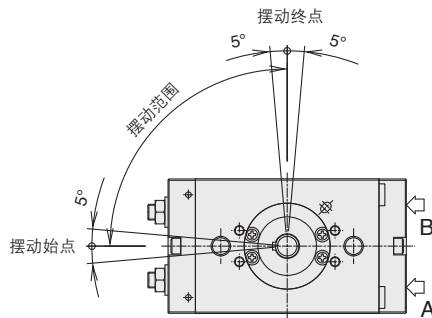
摆动始点、终点的角度调整  $\pm 5^\circ$   
摆动范围变更、摆动范围  $80^\circ \sim 100^\circ$   
摆动始点是垂线(下)的位置



图是从长轴侧看的场合

表示记号: **C9**

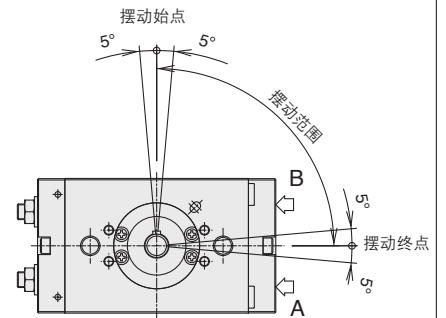
摆动始点、终点的角度调整  $\pm 5^\circ$   
摆动范围变更、摆动范围  $80^\circ \sim 100^\circ$   
摆动始点是水平线(左)的位置



图是从长轴侧看的场合

表示记号: **C10**

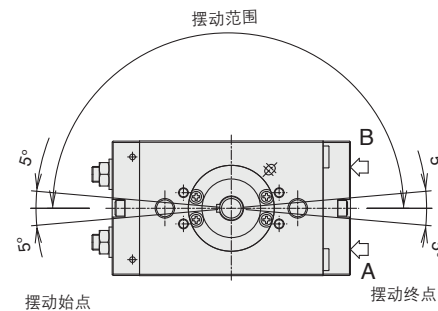
摆动始点、终点的角度调整  $\pm 5^\circ$   
摆动范围变更、摆动范围  $80^\circ \sim 100^\circ$   
摆动始点是垂线(上)的位置



图是从长轴侧看的场合

表示记号: **C11**

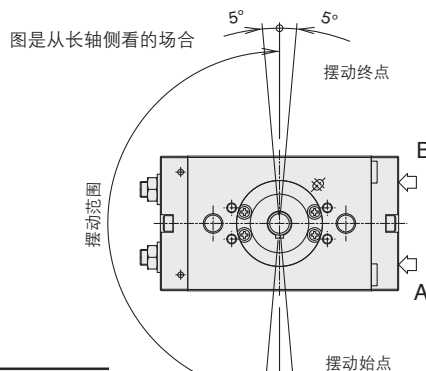
摆动始点、终点的角度调整  $\pm 5^\circ$   
摆动范围变更、摆动范围  $170^\circ \sim 190^\circ$   
摆动始点是水平线(左)的位置



图是从长轴侧看的场合

表示记号: **C18**

摆动始点、终点的角度调整  $\pm 5^\circ$   
摆动范围变更、摆动范围  $170^\circ \sim 190^\circ$   
摆动始点是垂线(下)的位置

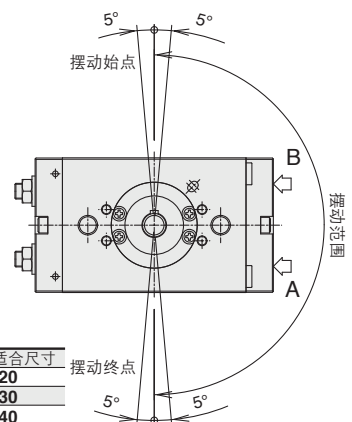


| 使用适合尺寸 |
|--------|
| 20     |
| 30     |
| 40     |

表示记号: **C19**

摆动始点、终点的角度调整  $\pm 5^\circ$   
摆动范围变更、摆动范围  $170^\circ \sim 190^\circ$   
摆动始点是垂线(上)的位置

图是从长轴侧看的场合



| 使用适合尺寸 |
|--------|
| 20     |
| 30     |
| 40     |

表示记号

-XC12~XC17, XC20 · XC21

**3** 角度调整范围变更(0°~100°、90°~190°)

CRQ2B  
CDRQ2B 参见P.282的型号表示方法。 —X **C12**  
表示记号  
-XC12~XC17, XC20 · XC21

规格

适合轴形式 S, W, Y, \*X, \*Z, \*T, \*J, \*K

追记事项

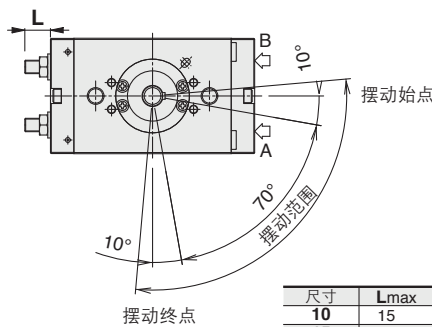
摆动始点表示从连接端口B加压时的一面铣平及键槽的位置。

对图中的摆动范围70°或160°，橡胶垫及气缓冲没有效果。

※关于轴形式X, Z, T, J, K仅适合XC12, XC16。

表示记号: **C12**

摆动角度0°~100°内可调整。

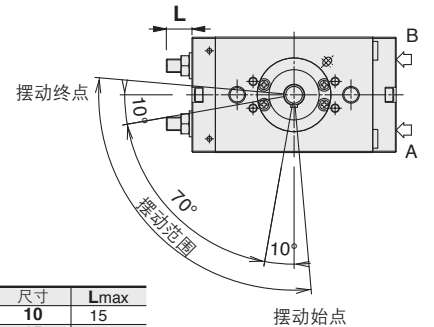


图是从长轴侧看的场合

| 尺寸 | Lmax |
|----|------|
| 10 | 15   |
| 15 | 18   |
| 20 | 24   |
| 30 | 27   |
| 40 | 31.5 |

表示记号: **C13**

摆动角度0°~100°内可调整。

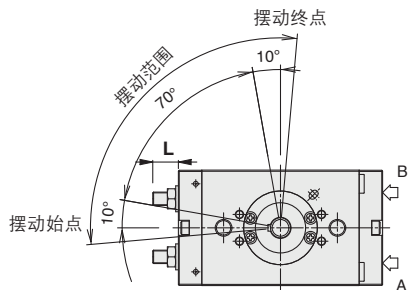


图是从长轴侧看的场合

| 尺寸 | Lmax |
|----|------|
| 10 | 15   |
| 15 | 18   |
| 20 | 24   |
| 30 | 27   |
| 40 | 31.5 |

表示记号: **C14**

摆动角度0°~100°内可调整。

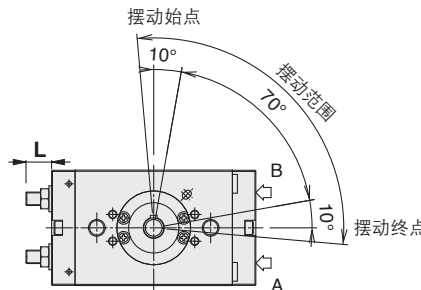


图是从长轴侧看的场合

| 尺寸 | Lmax |
|----|------|
| 10 | 15   |
| 15 | 18   |
| 20 | 24   |
| 30 | 27   |
| 40 | 31.5 |

表示记号: **C15**

摆动角度0°~100°内可调整。

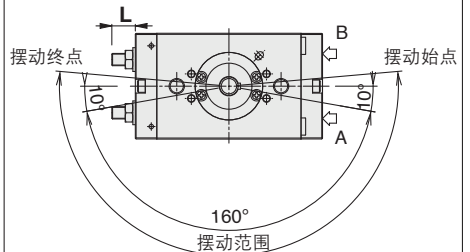


图是从长轴侧看的场合

| 尺寸 | Lmax |
|----|------|
| 10 | 15   |
| 15 | 18   |
| 20 | 24   |
| 30 | 27   |
| 40 | 31.5 |

表示记号: **C16**

摆动角度90°~190°内可调整。

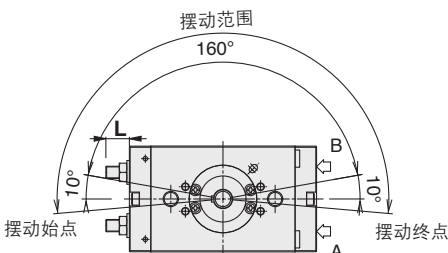


图是从长轴侧看的场合

| 尺寸 | Lmax |
|----|------|
| 10 | 15   |
| 15 | 18   |
| 20 | 24   |
| 30 | 27   |
| 40 | 31.5 |

表示记号: **C17**

摆动角度90°~190°内可调整。

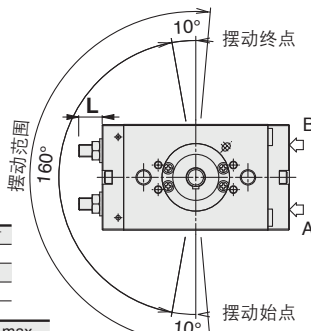


图是从长轴侧看的场合

| 尺寸 | Lmax |
|----|------|
| 10 | 15   |
| 15 | 18   |
| 20 | 24   |
| 30 | 27   |
| 40 | 31.5 |

表示记号: **C20**

摆动角度90°~190°内可调整。



图是从长轴侧看的场合

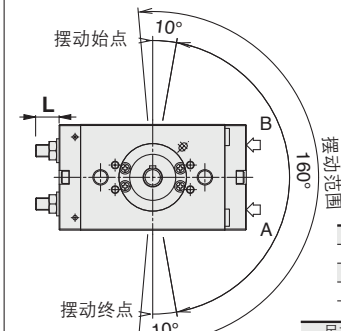
使用适合尺寸

- 20
- 30
- 40

| 尺寸 | Lmax |
|----|------|
| 20 | 24   |
| 30 | 27   |
| 40 | 31.5 |

表示记号: **C21**

摆动角度90°~190°内可调整。



图是从长轴侧看的场合

使用适合尺寸

- 20
- 30
- 40

| 尺寸 | Lmax |
|----|------|
| 20 | 24   |
| 30 | 27   |
| 40 | 31.5 |

CRB2-Z

CRBU2

CRB1

MSU

CRJ

CRA1-Z

CRA1

CRQ2

MSQ

MSZ

CRQ2X  
MSQX

MRQ

D-□

# CRQ2 系列 订制规格③

关于详细尺寸，规格及交货期，请与本公司确认。



## 4 无内部橡胶垫 表示记号 -XC22

CRQ2B  
CDRQ2B 参见P.282的型号表示方法。 - XC22

无内部橡胶垫

## 5 氟系润滑脂 表示记号 -XC30

C RQ2B  
CDRQ2B 参见P.282的型号表示方法。 - XC30

氟系润滑脂

密封件的密封部及气缸内壁的润滑油变更为氟系润滑脂。  
(没有低速规格。)

### 规格

|        |                              |
|--------|------------------------------|
| 使用流体   | 空气(不给油)                      |
| 适合尺寸   | 10, 15                       |
| 最高使用压力 | 0.7 MPa                      |
| 最低使用压力 | 0.15MPa                      |
| 通口尺寸   | M5x0.8                       |
| 摆动角度   | 80°~100°、170°~190°、350°~370° |
| 适合轴形式  | S, W, X, Y, Z, T, J, K       |
| 磁性开关   | 可安装                          |

※上記以外の规格参见P.273。

外形尺寸图与P.276为同一尺寸，可参见。

## 6 密封件类氟橡胶 表示记号 -XC69

C RQ2B  
CDRQ2B 参见P.2826的型号表示方法。 - XC69

密封件类氟橡胶

密封件类变更成氟橡胶材质。

## 7 轴·平行键不锈钢规格 表示记号 -X6

C RQ2B  
CDRQ2B 轴形式 尺寸 - 摆动角度 **S-X6**

● 详见P.272的型号表示方法。 ● 轴·平行键 不锈钢

在产生锈、腐蚀的场合使用，标准品的一部分零件材质变更成不锈钢。

|        |                              |
|--------|------------------------------|
| 使用流体   | 空气(不给油)                      |
| 适合轴形式  | S, W, X, Y, Z, T, J, K       |
| 适合尺寸   | 20, 30, 40                   |
| 最高使用压力 | 1.0MPa                       |
| 最低使用压力 | 0.1MPa                       |
| 缓冲     | 无、气缓冲                        |
| 摆动范围   | 80°~100°、170°~190°、350°~370° |
| 不锈钢材质件 | 轴、平行键                        |
| 通口尺寸   | Rc1/8、G1/8、NPT1/8、NPTF1/8    |
| 磁性开关   | 可安装                          |