

IZF  
10

IZF  
10R

# 静电消除器 风扇型

## IZF10/IZF10R 系列



### 型号表示方法



带风量调整功能

#### 无风量调整功能

IZF10-□□-□B

小型风扇型

风量

无记号	0.66 m <sup>3</sup> /min
L	0.46 m <sup>3</sup> /min

#### 带风量调整功能

IZF10 R-□□-□B

小型风扇型

带风量调整功能  
(0.19 to 0.80 m<sup>3</sup>/min)

托架

无记号	无托架
B	带托架

输出规格

无记号	NPN 输出
P	PNP 输出

电源电缆·AC适配器

无记号	带电源电缆(3 m)
Z	带电源电缆(10 m)
H <sup>*1</sup>	e-con 插座
Q	带AC适配器(带AC导线)
R	带AC适配器(不带AC导线)
N	无导线

\*1:客户自己准备电缆时所使用的电源插座。

## 附件(单独订购用)

### 电源电缆

IZF10 - C P IZF 10 IZF 10R

#### ●电源电缆

P	电源电缆(3 m)
PZ	电源电缆(10 m)

#### ●风量调整功能

无记号	无风量调整功能
R	带风量调整功能



无风量调整功能



带风量调整功能

### AC 适配器

IZF10 - C G1 IZF 10 IZF 10R

#### ●AC 适配器

G1	AC适配器(带AC导线)
G2	AC适配器(不带AC导线)

\*:AC导线在日本国内使用。(额定电压 125V, 插头 JIS C8303, 进口 IEC60320-C8)

#### ●风量调整功能

无记号	无风量调整功能
R	带风量调整功能



无风量调整功能



带风量调整功能

### e-con 插座

ZS-28-C IZF 10



\*:适合电线:AWG26 ~ 24, 导体截面积:0.14 ~ 0.2 mm<sup>2</sup>, 成品外径:ø0.8 ~ ø1.0 mm.

### 卡盒外壳

IZF 10 - A1 IZF 10 IZF 10R

#### ●风量调整功能

10	无风量调整功能
10R	带风量调整功能



带风量调整功能

### 托架

IZF10 - B1 IZF 10 IZF 10R

\*:带主体固定用螺钉4个



## 单独订购品

IZF 10 IZF 10R

### 清洁组件

IZS30 - M2

(毛毡、橡胶磨石各1个, 带备用毛毡2个)



IZS30 - A0201

(备用毛毡 10个)



IZS30 - A0202

(备用橡胶磨石 1个)



### 调整用螺丝刀

IZS30 - M1



# IZF10/IZF10R 系列

## 规格

型号	IZF10-□□	IZF10-L-□□	IZF10R-□□	IZF10-P-□□	IZF10-LP-□□	IZF10R-P-□□
最大风量	0.66 m³/min	0.46 m³/min	0.80 m³/min (Max.)	0.66 m³/min	0.46 m³/min	0.80 m³/min (Max.)
离子发生方式	电晕放电式					
输入电压方式	DC方式					
输入电压	±5 kV					
偏移电压(离子平衡) <sup>*1</sup>	±13 V以内					
电源电压	DC 24V ±10%					
消耗功率	220 mA 以下	140 mA 以下	270 mA 以下	250 mA 以下	170 mA 以下	270 mA 以下
开关输出	NPN 集电极开路输出 最大负载电流80 mA 残留电压: 1V 以下(负载电流80 mA时) 最大外加电流: 26.4 VDC		NPN 集电极开路输出 最大负载电流150 mA 残留电压: 1V 以下(负载电流150 mA时) 最大外加电流: 26.4 VDC		PNP 集电极开路输出 最大负载电流80 mA 残留电压: 1V 以下(负载电流80 mA时)	
使用环境温度	使用时: 0 ~ 50°C, 保存时:-10 ~ 60°C					
使用环境湿度	使用时、保存时: 35 ~ 80%RH(无结露)					
材质	外壳: ABS/不锈钢, 电极针: 钨					
质量	280 g (带托架360 g)		260 g (带托架340 g)		280 g (带托架360 g)	
适合规格/指令	CE (EMC 指令: 2004/108/EC)		CE (EMC 指令: 2014/30/EU)		CE (EMC 指令: 2004/108/EC)	

\*1:符合ANSI/ESD-STM3.1-2006规格

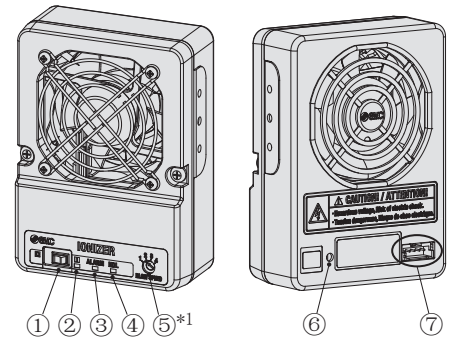
## AC 适配器(IZF10/10R-CG1, IZF10/10R-CG2)

输入电压	AC100 ~ 240V, 50/60 Hz
输出电压	DC 24V
输出电流	1A max
使用环境温度	0 ~ 40°C, 保存时: -20 ~ 65°C
使用环境湿度	使用时、保存时: 10 ~ 90%RH(无结露)
适合规格/指令	CE/cUL

## 表示设定部名称

序号	名称	面板表示名	型	内容
1	电源开关	—	开关	电源ON/OFF。
2	电源显示	—	LED (绿/橙)	电源供给时绿灯亮, 高电压异常时或输出信号流过时橙灯亮。
3	异常显示	ALARM	LED (红)	高电压异常发生100ms以上时, 红灯亮。
4	维护显示	NDL	LED (绿)	电极针有污垢或磨损时, 绿灯亮。
5	风量调整 <sup>*1</sup>	BLOW SPEED	旋转开关	用于风扇的风量调整。
6	平衡调整	—	旋钮	用于调节偏移电压(离子平衡)。
7	插座式	—	插座	连接电源电缆或AC适配器

\*1:仅 IZF10R



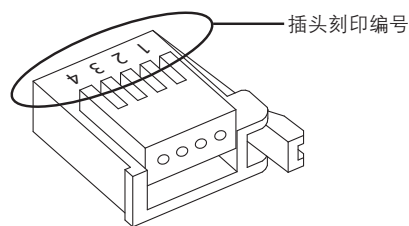
## 警报内容

警报名	异常时的输出信号 <sup>*1</sup>	LED灯亮	警报发生后的动作	内容	解决问题后的异常解除方法
高电压异常	异常信号 OFF (B 接点)	电源显示 (橙) 异常显示 (红)	停止	高电压异常放电发生100ms以上	再接入电源
输出信号过电流	过电流发生信号OFF	电源显示(橙)	继续	输出回路上发生过电流	自动恢复
维护警告	维护信号 ON (A 接点)	维护显示(绿)	继续	由于电极针的污垢或磨损造成的除电性能下降	再接入电源

\*1:NPN/PNP 集电极开路输出

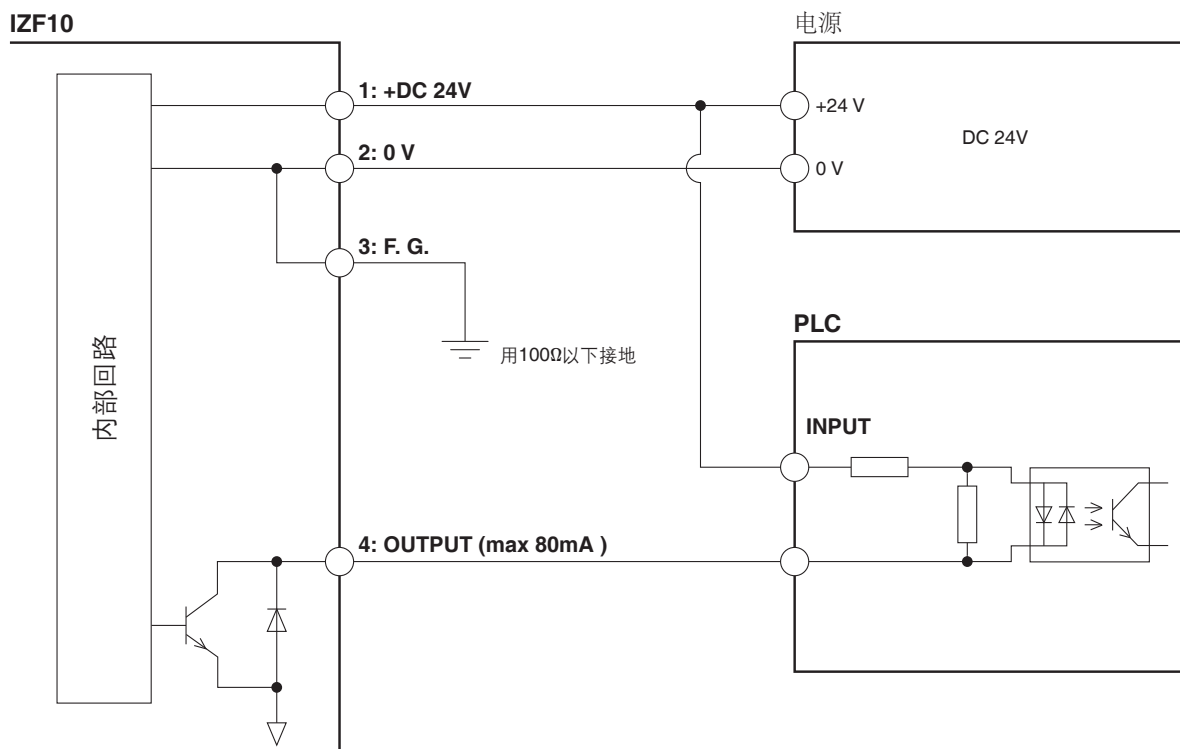
## 配线表/IZF10

插针编号	信号名	内容
1	DC+24 V	连接电源。
2	0 V	
3	F. G.	为了作为偏移电压的基准电位使用，请务必通过100 Ω 以下的接地阻抗接地。
4	异常信号	高电压异常时、输出信号过电流时OFF。(正常时ON)。

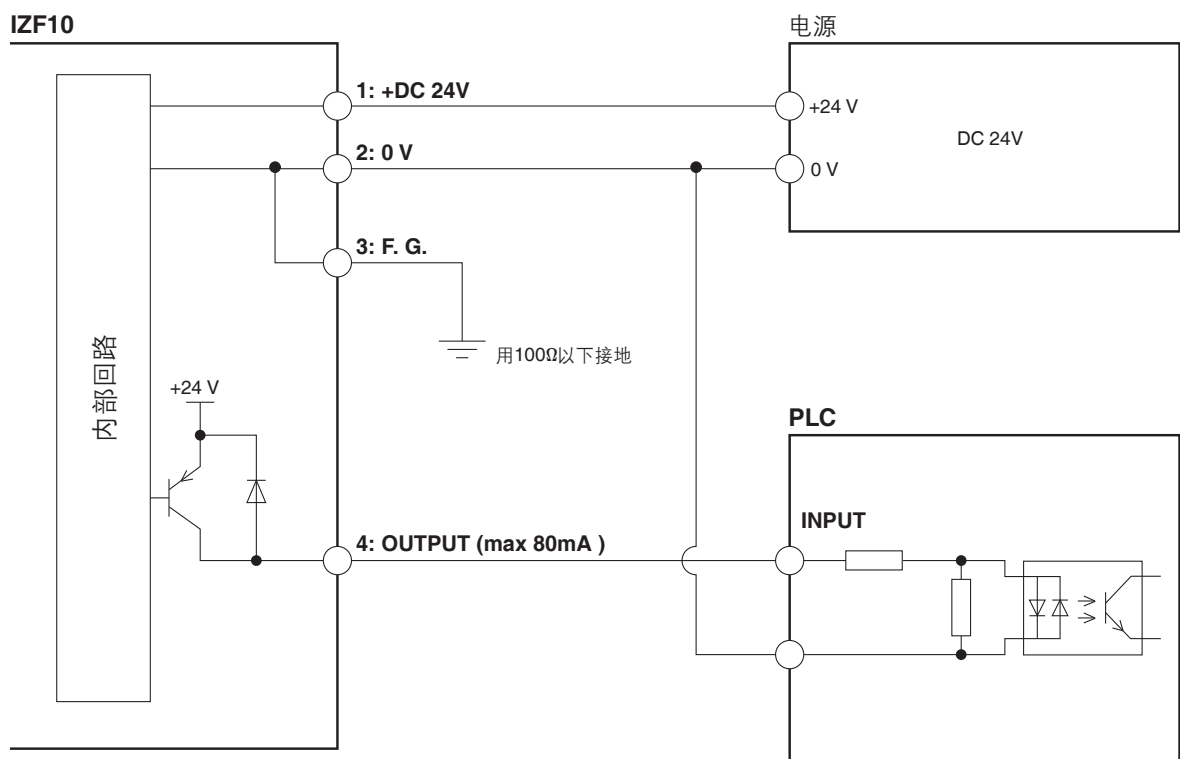


## 配线回路图/IZF10

### NPN 输出



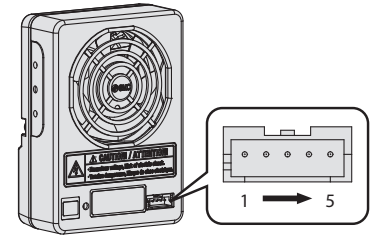
### PNP 输出



# IZF10/IZF10R 系列

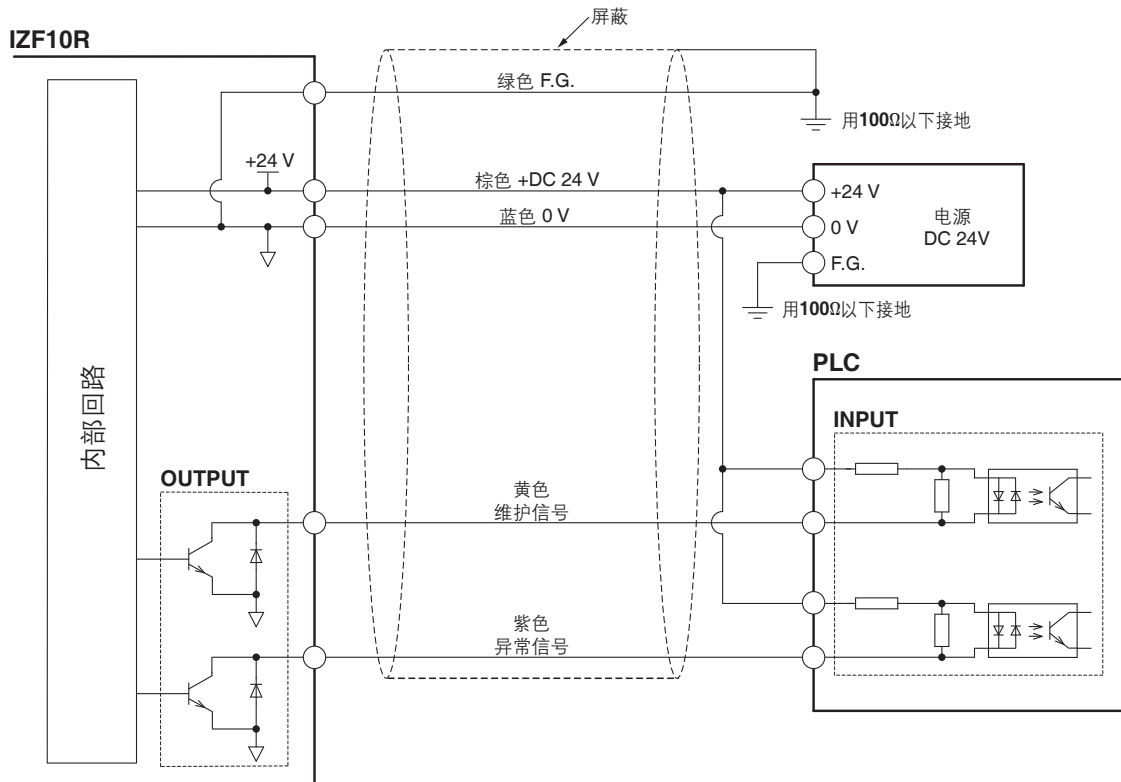
## 配线图/IZF10R

插针编号	电缆颜色	信号名	导体规格 (AWG)	信号方向	内容
1	棕	DC +24V	26	IN	连接电源。
2	蓝	0 V	26	IN	
3	绿	F.G.	26	—	为了作为偏移电压的基准电位使用，请务必通过 100 Ω 以下的接地阻抗接地。
4	黄	维护信号	26	OUT (A 接点)	电极针有污垢或磨损时ON。
5	紫	异常信号	26	OUT (B 接点)	高压异常时、输出信号过电流时OFF。(正常时ON)。

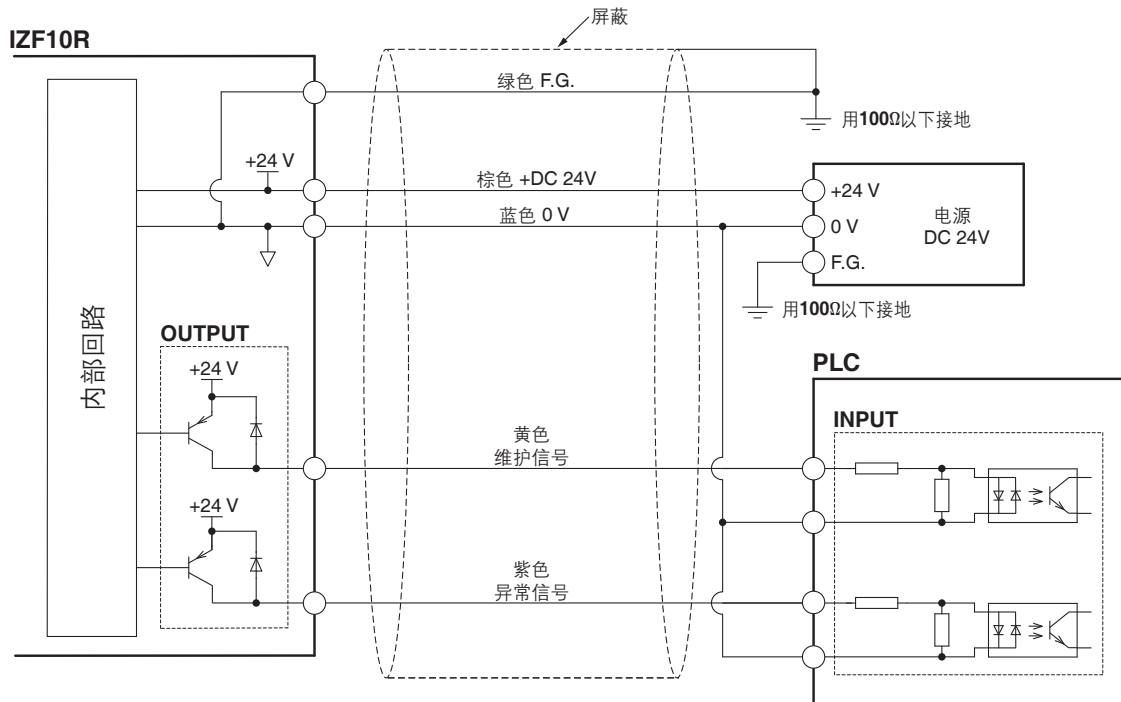


## 配线回路图/IZF10R

### NPN 输出

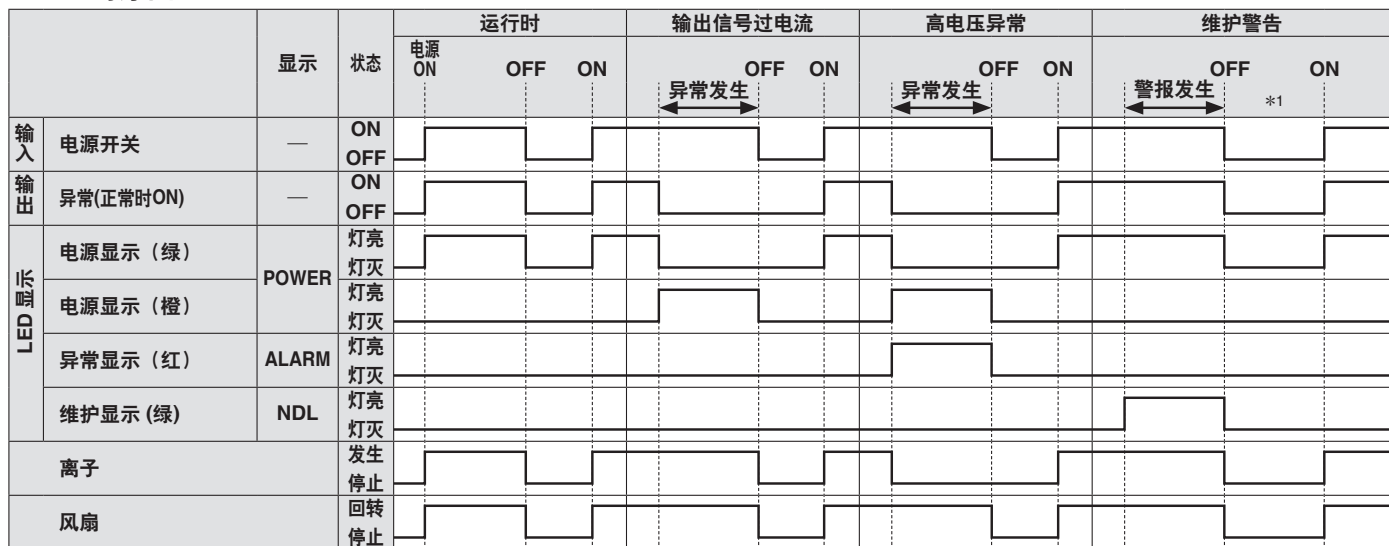


### PNP 输出



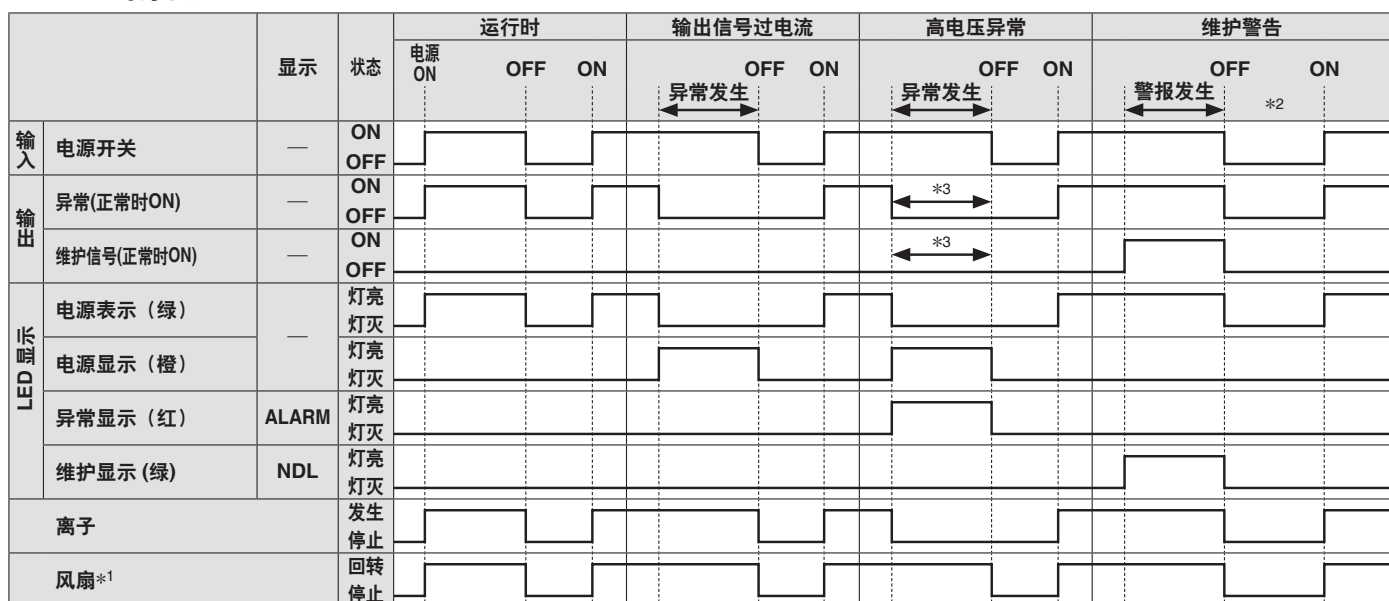
## 运转图

### IZF10 时序图



\*1:请务必在对主体切断电源后进行异常解除、电极针的清洁。清扫后警报继续的场合，电极针可能磨损或损坏。磨损或损坏的场合，需要更换电极针卡盒。

### IZF10R 时序图



\*1:由于惯性造成的回转，即使对本体停止供电，风扇也不会很快停止。

\*2:请务必在对主体切断电源后进行异常解除、电极针的清洁。清扫后警报继续的场合，电极针可能磨损或损坏。磨损或损坏的场合，需要更换电极针卡盒。

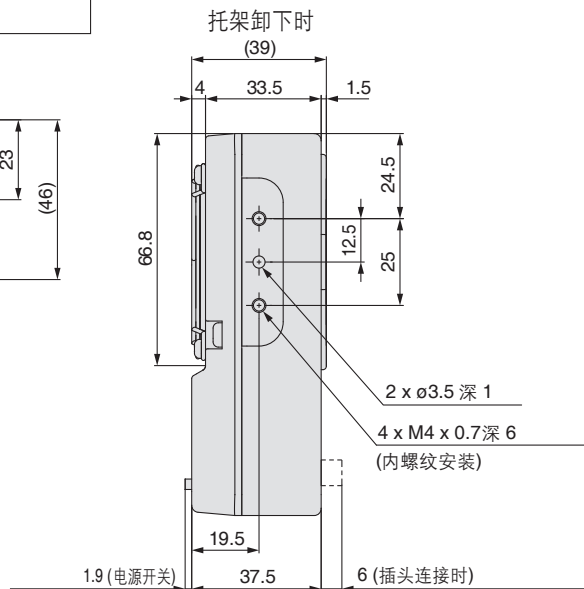
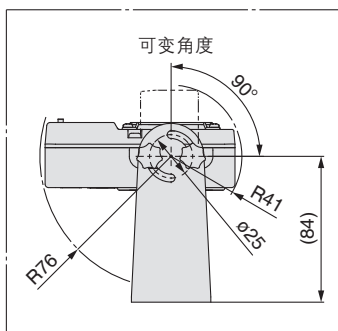
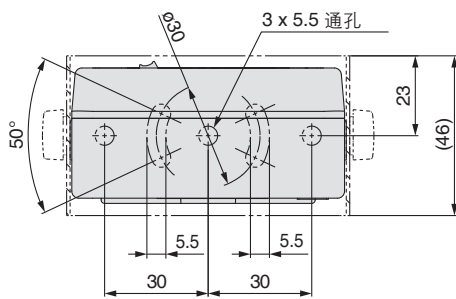
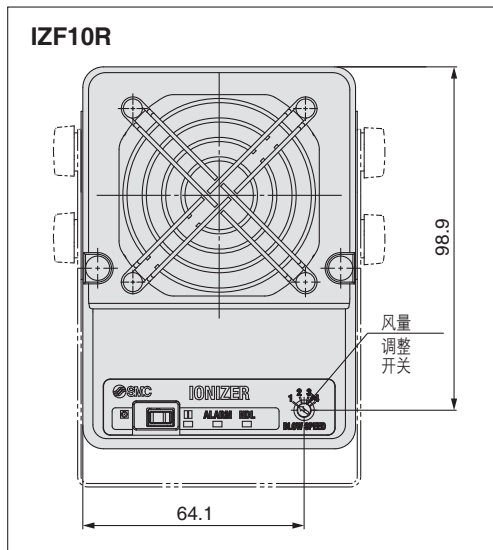
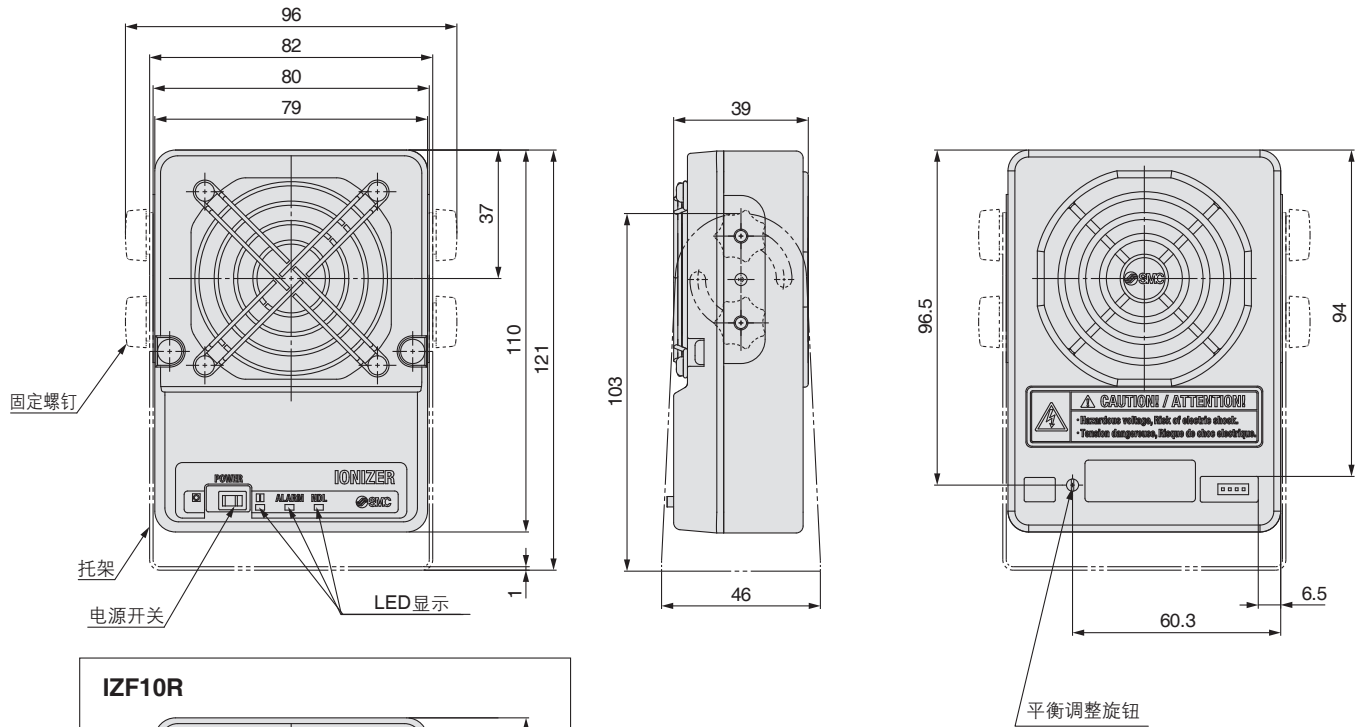
\*3:输出信号发生过电流时，为保护输出回路，信号将OFF。

### 洁净室使用注意事项

在洁净室使用的场合，请在确认所需清洁度的基础上使用。本产品动作中，由于电极针的磨损或电机的晃动，会产生微量发尘。

# IZF10/IZF10R 系列

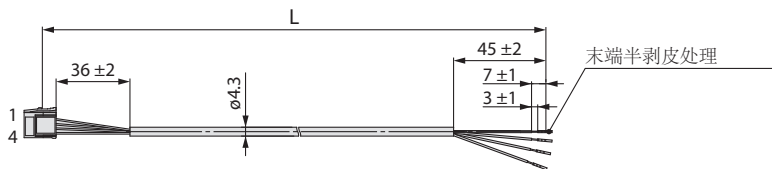
## 外形尺寸图



## 外形尺寸图

### 电源电缆

#### IZF10-CP

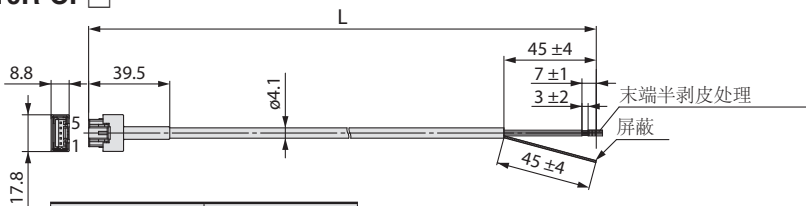


型号	L
IZF10-CP	3000 <sup>+60</sup> <sub>0</sub>
IZF10-CPZ	9850 <sup>+100</sup> <sub>0</sub>

#### 配线表/IZF10

插针编号	电缆颜色	信号名	导体规格 (AWG)
1	棕	DC + 24V	24
2	蓝	0 V	24
3	绿	F. G.	24
4	紫	异常信号	24

#### IZF10R-CP



型号	L
IZF10R-CP	3000 <sup>+60</sup> <sub>0</sub>
IZF10R-CPZ	9850 <sup>+100</sup> <sub>0</sub>

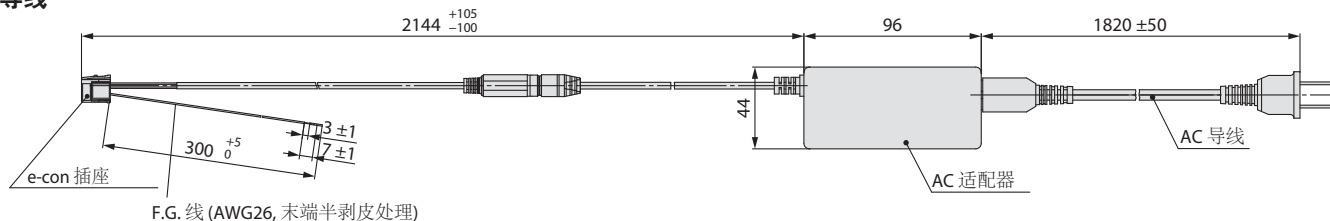
#### 配线图/IZF10R

插针编号	电缆颜色	信号名	导体规格 (AWG)
1	棕	DC + 24V	26
2	蓝	0 V	26
3	绿	F. G.	26
4	黄	维护	26
5	紫	异常信号	26

### AC 适配器

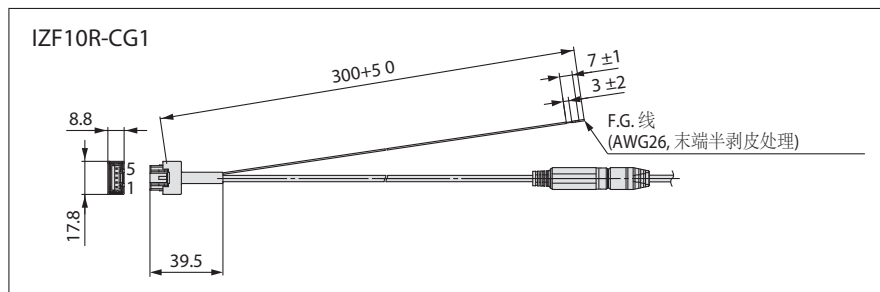
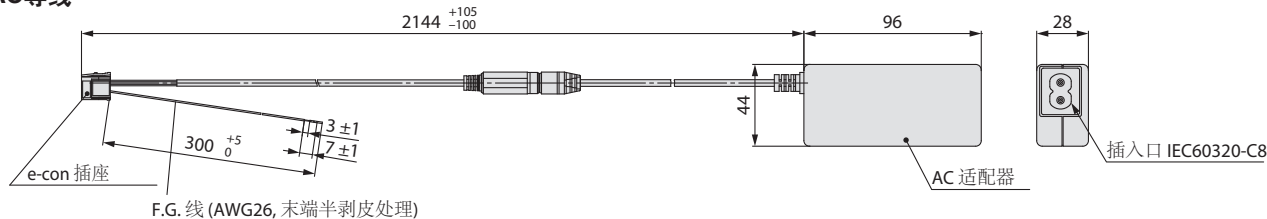
#### IZF10-CG1

##### 带AC导线



#### IZF10-CG2

##### 不带AC导线



\*:AC导线在日本国内使用。(额定电压 125 V, 插头 JIS C8303, 进口 IEC60320-C8)  
使用AC适配器时, 不能使用外部输出。