

静电消除器 风扇型

IZF21/31 系列



型号表示方法

IZF **21** - **□** - **□** **B** **□** **□**

型号

记号	最大风量
21	1.8 m ³ /min
31	4.4 m ³ /min

输入输出规格

无记号	NPN 输入/输出
P	PNP 输入/输出

电源电缆·AC适配器

无记号	带电源电缆(3 m)
Z	带电源电缆(10 m)
Q	带AC适配器(带AC导线)
R	带AC适配器(不带AC导线)
N	无导线

空气吸入侧过滤网

无记号	无
U	带过滤网*1

*1:过滤网 + 过滤网支架

自动清扫单元、百叶窗 (详见P.12)

无记号	无
S	带自动清扫单元
W	带可调节百叶窗
Y	带自动清扫单元+可调节百叶窗

托架

无记号	无托架
B	带托架

附件(单独订购用)

电极针卡盒

IZF 21 - NT

●型号

21	用于IZF21
31	用于IZF31

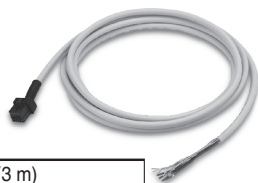


电源电缆

IZS41 - CP

●电源电缆

无记号	电源电缆(3 m)
Z	电源电缆(10 m)



IZS41 - CP 02 - X13

●电源电缆长度

01	全长1 m
02	全长2 m
...	...
19	全长19 m
20	全长20 m

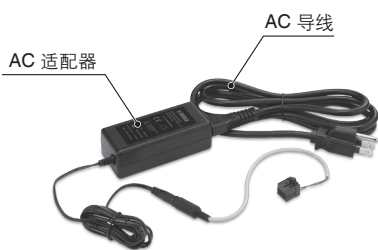
*:1m到20m以1m为单位对应。对于3m及10m导线,订购标准品即可。

AC 适配器

IZF21 - C G1

●AC 适配器

G1	AC 适配器 (带AC导线)
G2	AC 适配器 (不带AC导线)



可调节百叶窗

IZF 21 - HW

●型号

21	用于IZF21
31	用于IZF31

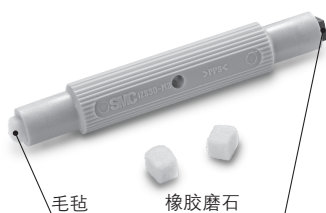


单独订购品

清洁组件

IZS30 - M2

(毛毡、橡胶磨石各1个,带备用毛毡2个)



IZS30 - A0201

(备用毛毡 10个)



IZS30 - A0202

(备用橡胶磨石 1个)



托架

IZF 21 - B1

●型号

21	用于IZF21
31	用于IZF31

*:带本体固定用螺钉4个

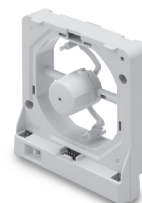


自动清扫单元

IZF 21 - HS

●型号

21	IZF21用
31	IZF31用

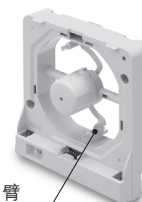


清扫臂(自动清扫单元用)

IZF 21 - M3

●型号

21	用于IZF21
31	用于IZF31



清扫臂

*:可拆卸

真空吸入侧过滤网

IZF 21 - F L

●型号

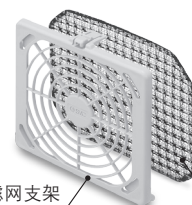
21	用于IZF21
31	用于IZF31

过滤网支架

过滤器

●真空吸入侧过滤网

L	过滤器
U	过滤网 + 过滤网托架



IZF21/31 系列

规格

型号		IZF21-□	IZF21-P	IZF31-□	IZF31-P
		NPN	PNP	NPN	PNP
最大风量		1.8 m ³ /min		4.4 m ³ /min	
输入电压		±5 kV			
离子发生方式		电晕放电式			
电压输入方式		DC方式			
偏移电压(离子平衡)*1		±5 V			
电源电压		DC 24V ±10%			
消耗电流		0.9A 以下		1.3A 以下	
输入信号	静电消除器停止信号	和 0V 连接 电压范围: DC 5V以下 消耗电流: 5 mA 以下	和 +24 V 连接 电压范围: DC 19V~电源 电压 消耗电流: 5 mA 以下	和 0V 连接 电压范围: DC 5V以下 消耗电流: 5 mA 以下	和 +24 V 连接 电压范围: DC 19V~电源 电压 消耗电流: 5 mA 以下
	清洁输入信号				
输出信号	维护信号	最大负载电流 100 mA 残留电压: 1V 以下 (负载电流: 100 mA)	最大负载电流 100 mA 残留电压: 1V 以下 (负载电流: 100 mA)	最大负载电流 100 mA 残留电压: 1V 以下 (负载电流: 100 mA)	最大负载电流 100 mA 残留电压: 1V 以下 (负载电流: 100 mA)
	异常信号	最大外加电压: DC 26.4V		最大外加电压: DC 26.4V	
使用环境温度		使用时: 0 ~ 50° C 保存时: -10 ~ 60° C			
使用环境湿度		使用时、保存时: 35 ~ 80%RH (无结露)			
材质		外壳: ABS/PBT/不锈钢 电极针: 钨			
耐冲击		100 m/s ²			
适合规格/指令		CE (EMC 指令: 2014/30/EU)			

*1:符合ANSI/ESD-STM3.1-2006规格

AC 适配器规格

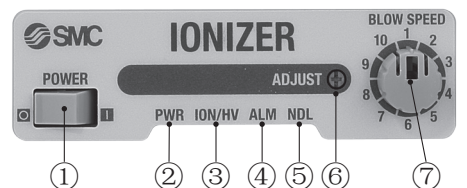
输入电压	AC100 ~ 240 V, 50/60 Hz
输出电压	DC 24V
输出电流	1.9 A max
使用环境温度	0 ~ 40° C, 保存时:-20 ~ 65° C
使用环境湿度	使用时、保存时: 5 ~ 95%RH (无结露)
质量	375 g (包括 AC 电缆、连接器)
适合规格/指令	CE/cUL

质量

	IZF21	IZF31
主体	430 g	605 g
托架	146 g	220 g
自动清扫单元	96 g	127 g
百叶窗	33 g	58 g
过滤网	15 g	26 g

表示设定部名称

序号	名称	面板显示	类型	内容
1	电源开关	POWER	开关	电源ON/OFF
2	电源显示	PWR	LED (绿/红)	绿灯亮...电源ON时 绿灯闪烁...电源异常时 红灯闪烁...CPU异常时
3	除电运转/高电压异常	ION/HV	LED (绿/红)	绿灯亮...除电运转中 红灯亮...高电压异常时 红灯闪烁...CPU异常时
4	异常显示	ALM	LED (红)	红灯亮...风扇电机异常时/自动清扫异常时 红灯闪烁...CPU异常时
5	维护显示	NDL	LED (绿/红)	绿灯亮...电极针有污垢时 绿灯闪烁...自动清扫中 红灯闪烁...未安装电极针卡盒时/自动清扫异常时/CPU异常时
6	平衡调整	ADJUST	旋钮	调节偏移电压(离子平衡)
7	风量调整	BLOW SPEED	旋转开关	用于风扇的风量调整

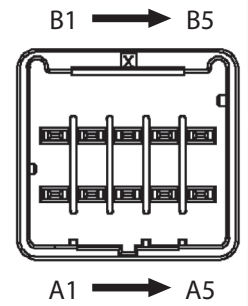


警报内容

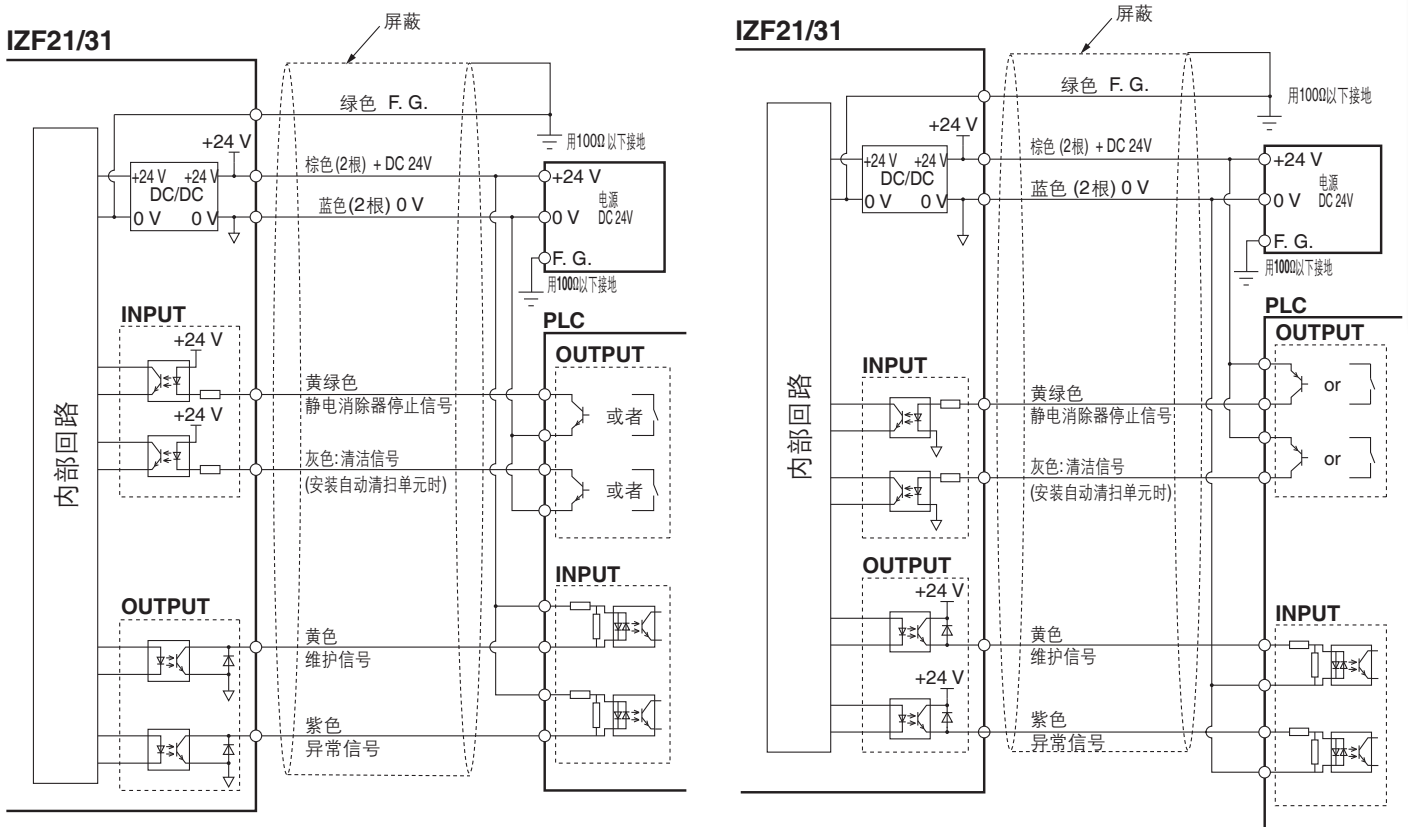
警报名	输出信号	LED 灯亮	LED 闪烁 (在1Hz 闪烁)	警报发生后的动作	内容	解决问题后的异常解除方法
电源异常	异常信号 OFF (B 接点)	—	PWR (绿)	停止	电源电压在规格之外	自动恢复
高电压异常	异常信号 OFF (B 接点)	ION/HV (红)	—	停止	发生高电压异常放电	静电消除器停止信号或再接入电源
风扇电机异常	异常信号 OFF (B 接点)	ALM (红)	—	停止	由于风扇电机混入异物等, 不能正常动作	静电消除器停止信号或再接入电源
CPU异常	异常信号 OFF (B 接点)	—	PWR (红) ION/HV (红) ALM (红) NDL (红)	停止	由于噪音等CPU异常动作	再接入电源
输出信号过电流	异常信号 OFF (B 接点) 维护信号 OFF (A 接点)	—	—	继续	输出回路流过过电流, 则保护回路动作	自动恢复
维护警告	维护信号 ON (A 接点)	NDL (绿)	—	继续	由于电极针的污垢或磨损造成的除电性能低下	静电消除器停止信号或再接入电源
电极针卡盒未安装	异常信号 OFF (B 接点)	NDL (红)	—	停止	未安装电极针卡盒	再接入电源
自动清扫异常	异常信号 OFF (B 接点)	ALM (红)	NDL (红)	停止	不能正常自动清扫	再接入电源

配线表

插针编号	电缆颜色	信号名	信号方向	内容
A1	棕	DC+24V	IN	连接电源。
B1				
A2	蓝	0 V	IN	
B2				
A3	绿	F.G.	—	为了作为偏移电压的基准电位使用，请务必通过100 Ω 以下的接地阻抗接地。
B3	黄绿	静电消除器停止信号	IN	风扇送风或离子发生的ON/OFF输入信号。 NPN规格：和0V连接时，风扇停止转动，离子停止发生（未连接时运转）。 PNP规格：和DC+24V连接时，风扇停止转动，离子停止发生（未连接时运转）。
A4	灰	清洁信号	IN	安装自动清扫单元时，开始清扫电极针。
B4	黄	维护信号	OUT (A接点)	电极针污垢需要清扫或由于磨损需要更换时，或自动清扫时（安装自动清扫单元时）ON。输出回路过电流时，即使需要清扫或更换，也强制输出OFF。
A5	紫	异常信号	OUT (B接点)	电源异常时、高压电异常时、风扇电机异常、CPU异常、输出回路过电流、电极针卡盒未安装时、自动清扫异常（安装自动清扫功能时）OFF(正常时ON)。
B5	白	—	—	—



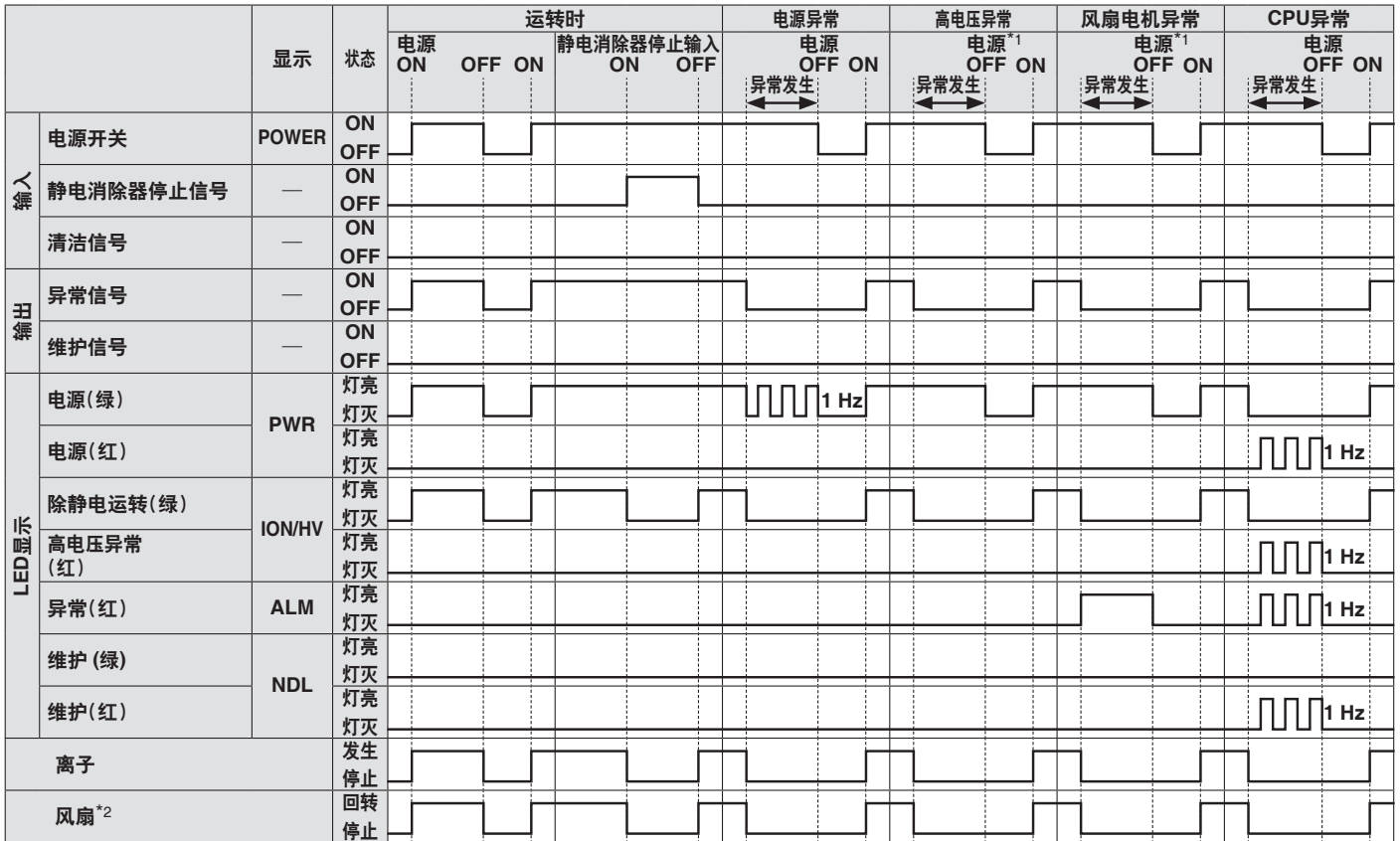
配线回路图



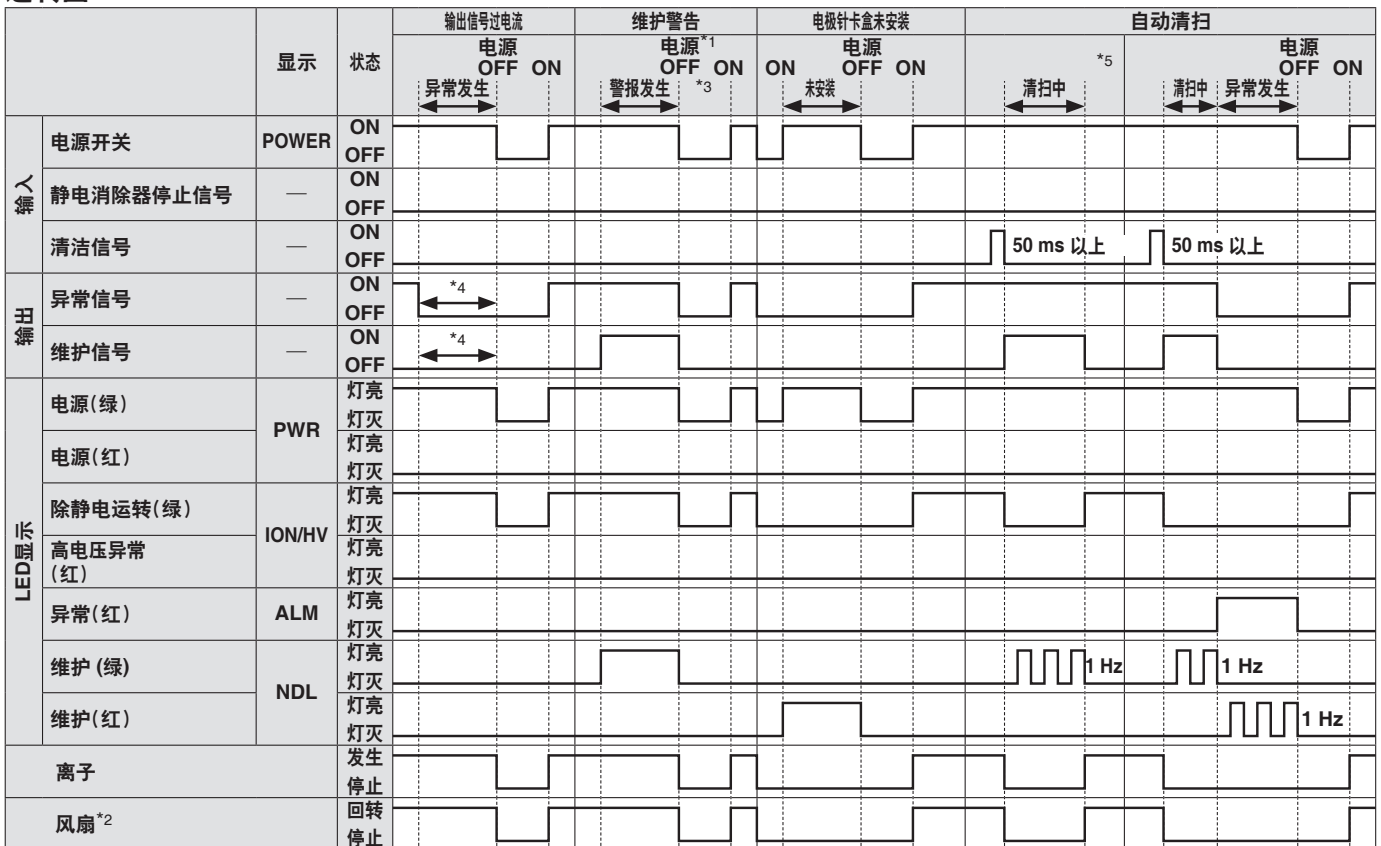
IZF21/31 系列

运转图

运转图1



运转图2



*1:异常问题解决后, 可通过静电消除器停止信号解除高电压异常、风扇马达异常、维护警报。

*2:由于惯性造成的回转, 风扇马达缓慢地停止。

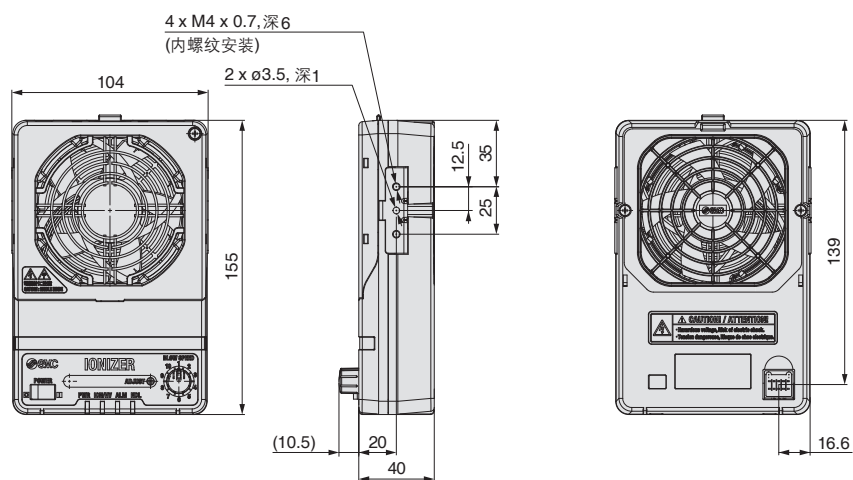
*3:请在切断电源后进行异常解除、清洁电极针。清扫后警报继续的场合, 电极针可能磨损或损坏。磨损或损坏的场合, 需要更换电极针卡盒。

*4:异常信号、维护信号发生过电流时, 为保护输出回路, 信号OFF。

*5:清扫时间约为2秒。

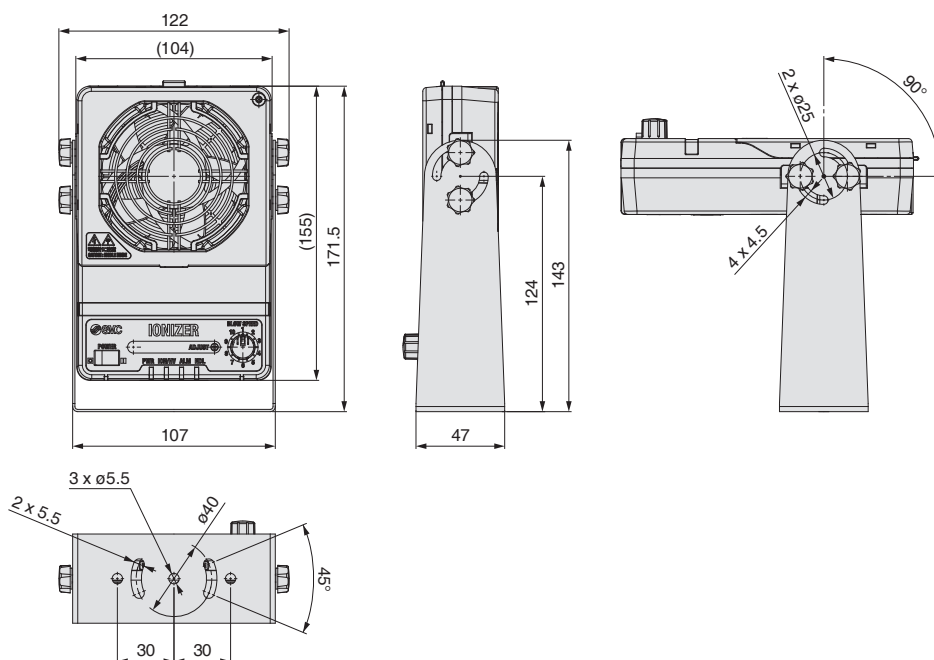
外形尺寸图

IZF21-□-□□□□



托架

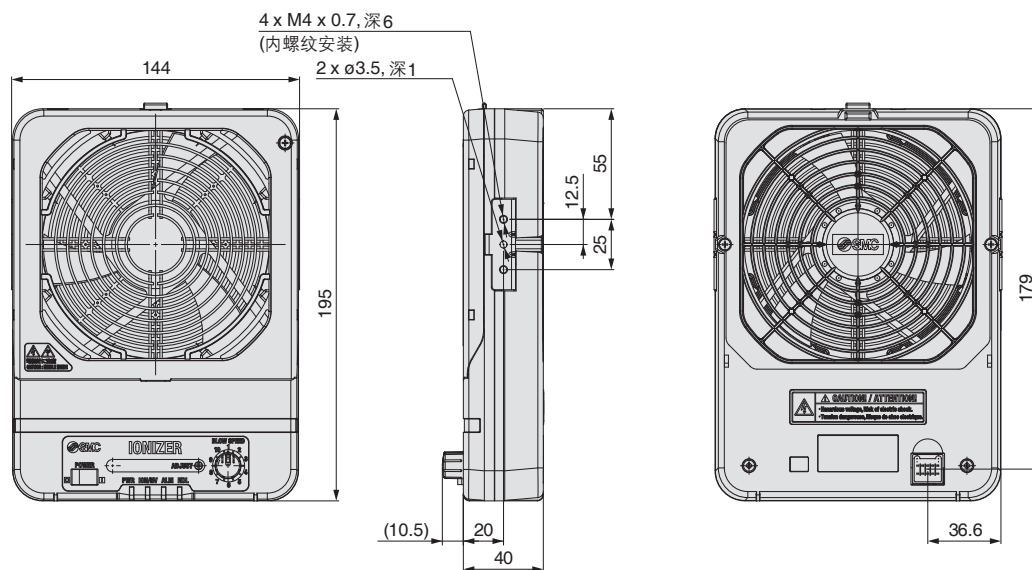
IZF21-□-□B□□



IZF21/31 系列

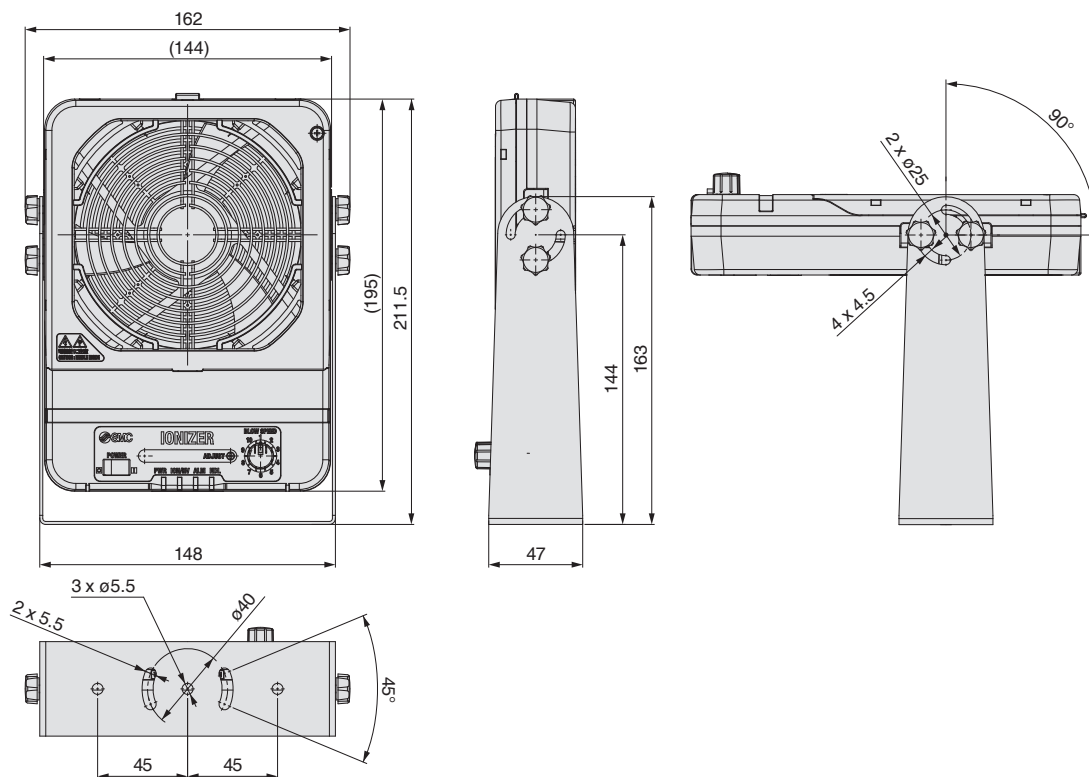
外形尺寸图

IZF31-□-□□□□



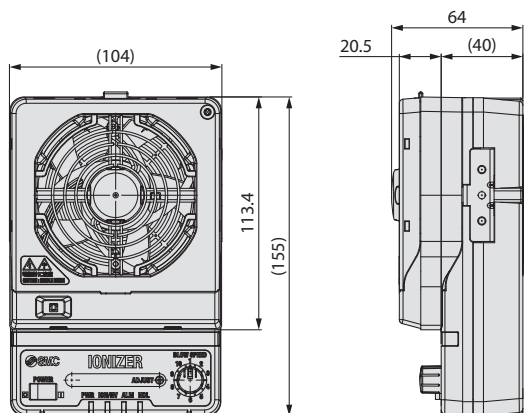
托架

IZF31-□-□B□□

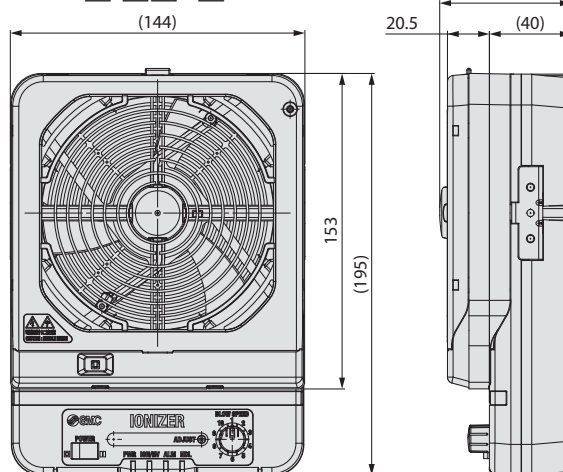


外形尺寸图

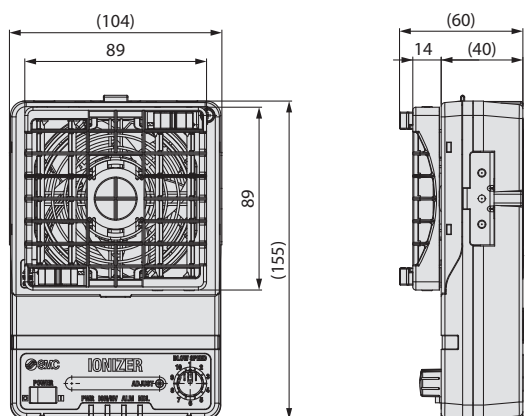
带自动清扫单元
IZF21-□-□□S□



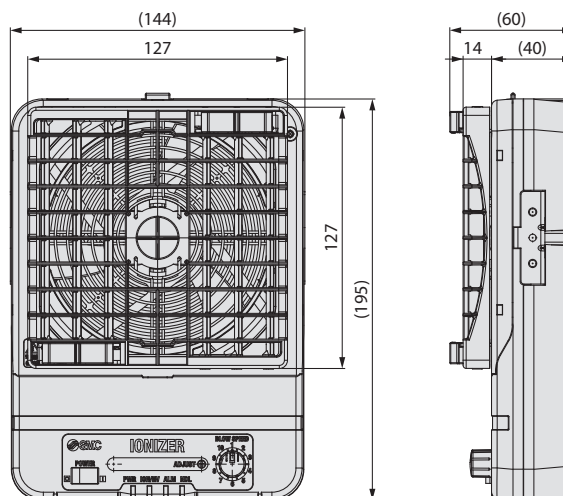
IZF31-□-□□S□



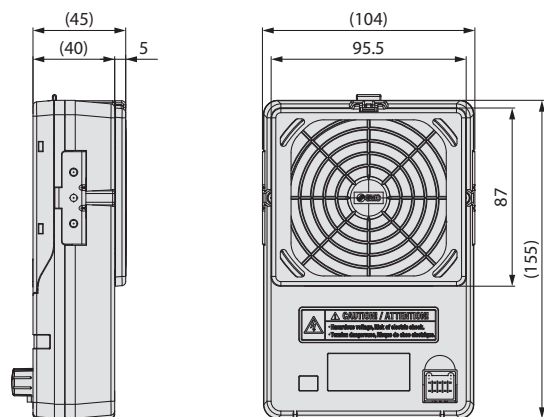
带可调节百叶窗
IZF21-□-□□W□



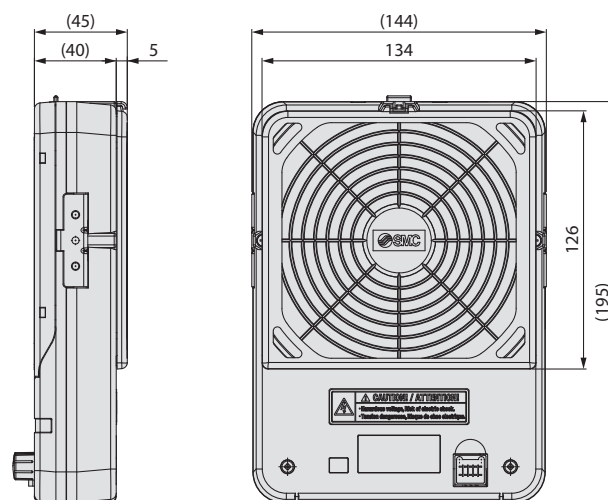
IZF31-□-□□W□



带过滤网
IZF21-□-□□□U



IZF31-□-□□□U



技术资料

IZF21/31

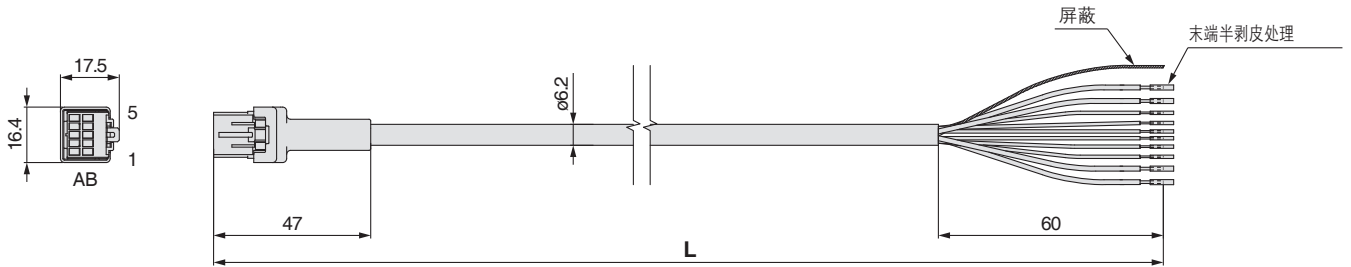
IZF10/IZF10R

IZF21/31 系列

外形尺寸图

电源电缆 IZS41-CP

型号	L
IZS41-CP	3000 $^{+60}_0$
IZS41-CPZ	9850 $^{+100}_0$

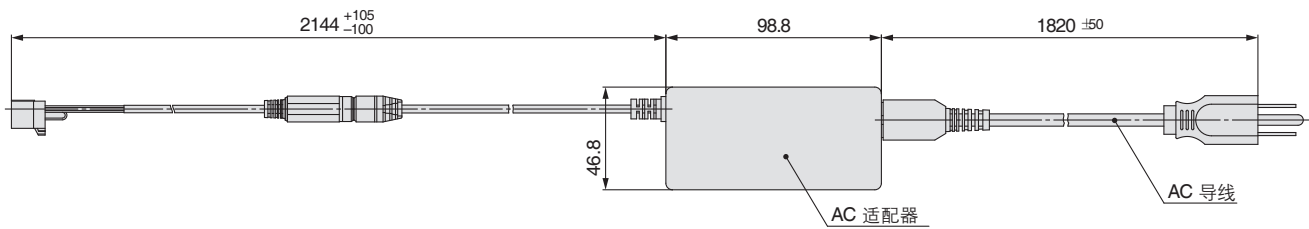


电缆规格

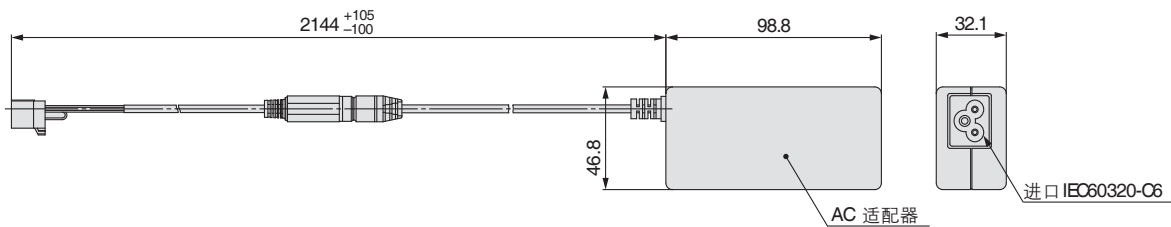
线芯数量/尺寸	10 pcs./AWG20 (4 pcs.), AWG28 (6 pcs.)	
导体	公称截面积	0.54 mm ² (4个) 0.09 mm ² (6个)
	外径	0.96 mm (4个) 0.38 mm (6个)
	绝缘体	外径 1.4 mm 蓝, 棕 0.7 mm 白, 绿, 淡绿, 紫, 灰, 黄
外皮	材质	耐热PVC
	外径	6.2 mm

AC 适配器

IZF21-CG1 (带AC导线)



IZF21-CG2 (带AC导线)



*:AC适配器的输入(AC)侧和输出(DC)侧为非绝缘。
本产品之外作为DC电源使用的场合,可能会导致触电或故障。
请勿在本产品之外的DC电源上使用。