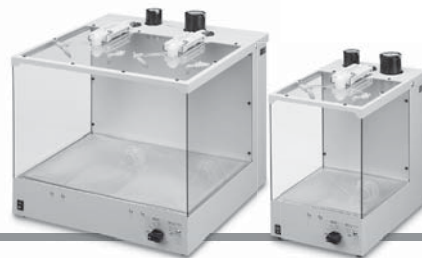
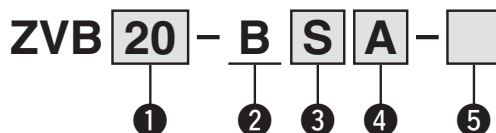


带静电消除器的除尘箱 ZVB 系列



型号表示方法



① 尺寸

20
40

② 辅助吹气

B	带辅助吹气
----------	-------

③ 光电传感器

无记号	无 ^{注1)}
S	带光电传感器 ^{注2)}

注1) 产品背面的外部输入接线端子和外部开关之间需要进行配线。

注2) 回归反射型的光电传感器。不能检测完全透明的工件。

④ AC适配器

无记号	无(带专用DC插头)
A	带AC适配器 ^{注3)}

注3) 附带AC电源线适用于AC100V插座形状。用于连接其他电压插座的场合时,请更换罩盖。

⑤ 可选项^{注4)}

无记号	无
D	带3m排气软管(附带软管卡子)
P	带集尘袋(附带软管卡子)
S	带辅助吹气节流阀

注4) 同时选择两项以上时,按照字母顺序填写。

可选项备件(※⑤时,附带的套数随尺寸而不同)

① 3m排气软管

型号: ZVB-D3A

※ZVB20...1set
ZVB40...2set



② 集尘袋

型号: ZVB-P1A

※ZVB20...1set
ZVB40...2set



③ AC适配器

型号: ZVB-AC1



④ 离子发生器

型号: IZN10-NT-X325



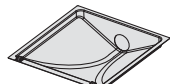
⑤ 辅助吹气喷嘴

型号: ZVB-N10A



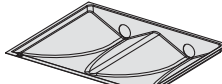
⑥ 抽吸斜坡导向板(ZVB20用)

型号: ZVB-V20A



⑦ 抽吸斜坡导向板(ZVB40用)

型号: ZVB-V40A



规格

组成要素	项目	型号	ZVB20	ZVB40
静电消除器	类型		喷嘴型	
	搭载台数		1	2
	离子产生方式		电晕放电	
	电压施加方式		高频 AC方式	
	衰减时间		0.3s(1000V→100V)	
	偏置电压		±10V以内(除电距离:节流孔口100mm)	
集尘器	类型		空气式 真空吸气	
	搭载台数		1	2
	供给电压范围		0.1~0.7MPa	
	排气流量		410~1580L/min(ANR)	820~3160L/min(ANR)
主体	使用流体		空气(干燥空气)	
	使用压力范围		0.2~0.8MPa	
	电源电压		85~264V AC50/60Hz(专用AC适配器使用时)	
	运行时间设定		连续,计时器(2.5、10s)	
	辅助吹气设定		连续气流、脉冲气流(50、100ms间隔)	
	使用温度范围		0~55°C ^{注1)}	
	空气消耗量 ^{注2)}		420L/min(ANR)	800L/min(ANR)
质量 ^{注3)}		5.1kg	9.9kg	

注1) 无冻结

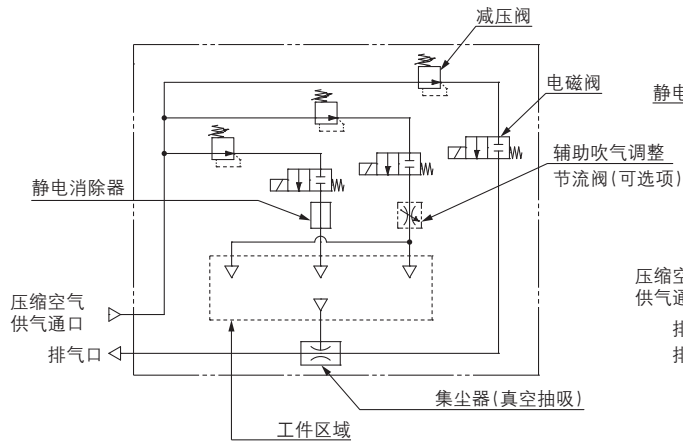
注2) 集尘器供气压力设定为0.3MPa(ZVB20)、0.4MPa(ZVB40), 辅助吹气供气压力设定为0.2MPa时的空气消耗量。本公司设定条件下的测试结果。

注3) 不包含可选项备件的整体质量。

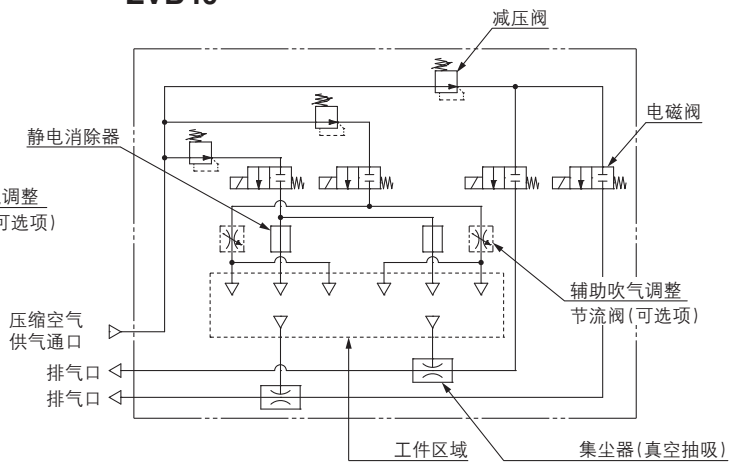
ZVB 系列

气路图

ZVB20

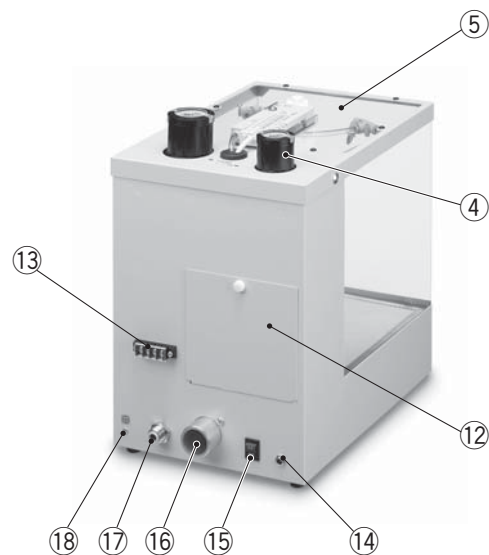
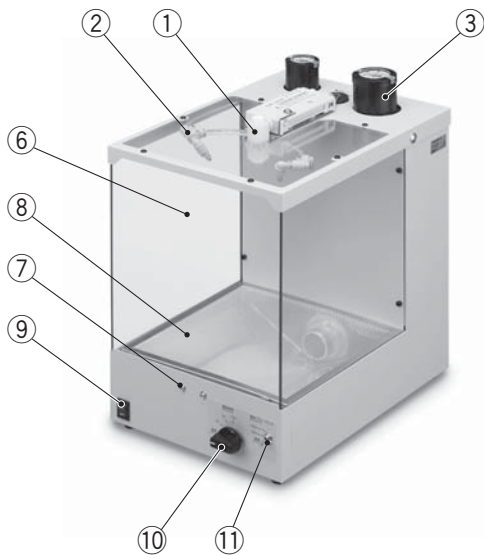


ZVB40



结构图

(照片为ZVB20)



组成零部件※

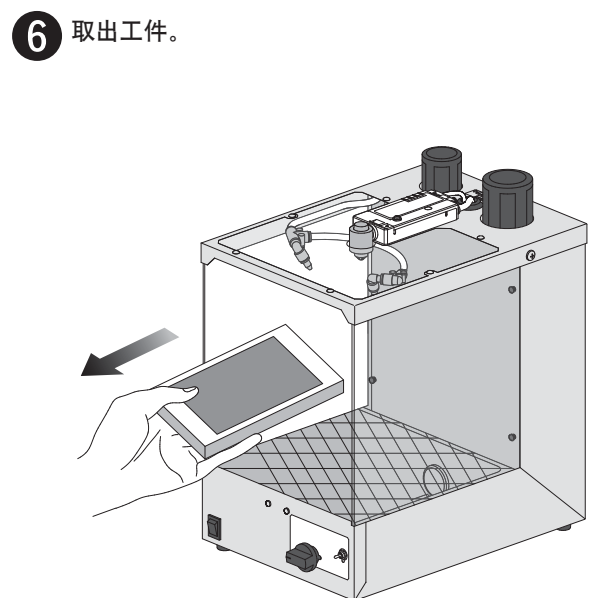
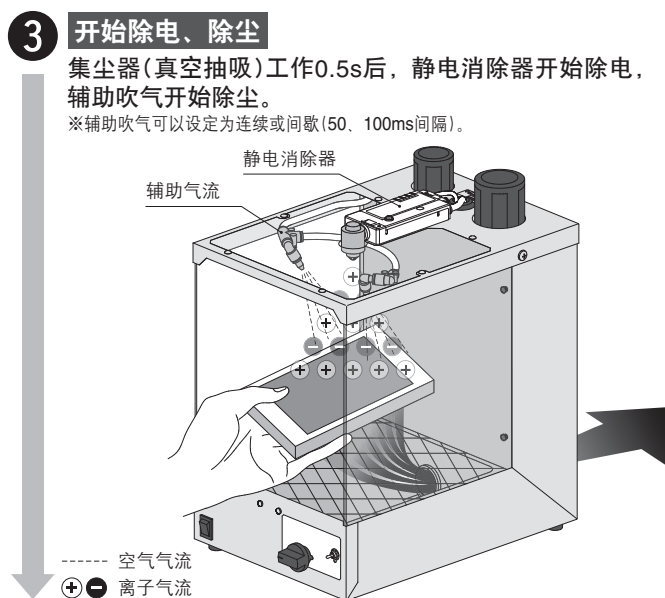
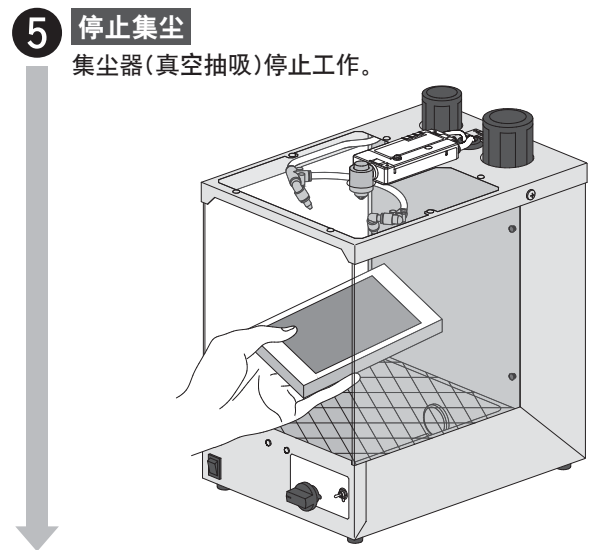
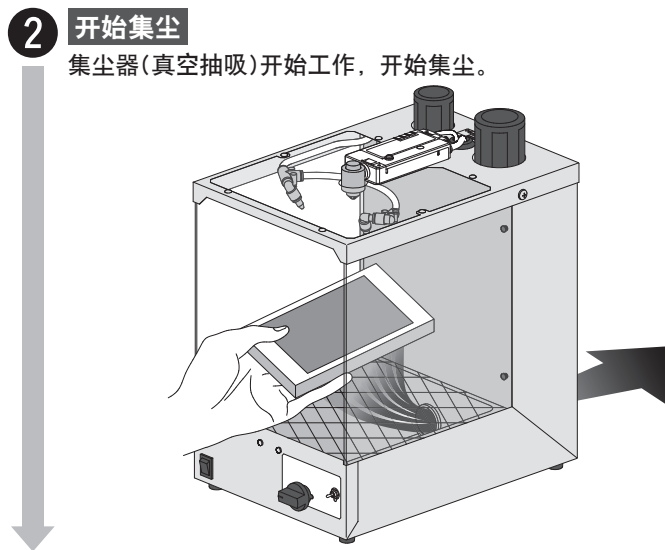
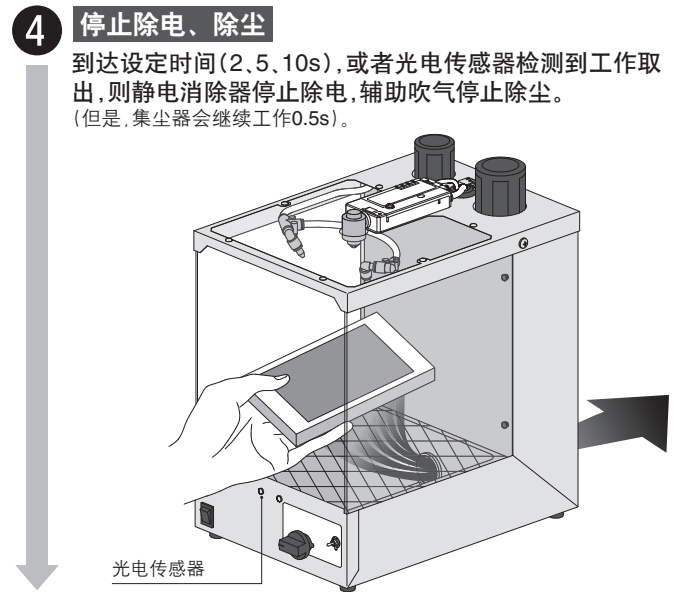
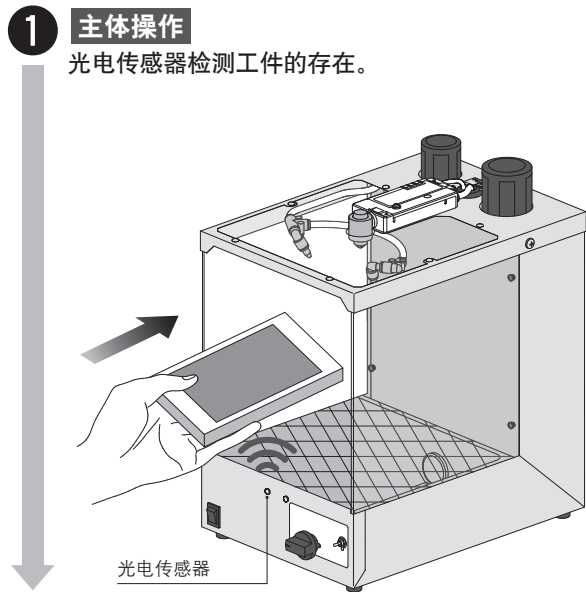
序号	零部件名称	备注
1	静电消除器	ZVB20:1台、ZVB40:2台、带扩散喷嘴
2	辅助吹气喷嘴	ZVB20:2个、ZVB40:4个、喷嘴口径:φ1.0
3	集尘气压的调压阀	带压力计
4	辅助吹气的调压阀	带压力计
5	顶盖组件	防静电等级(PET)
6	侧面板	防静电等级(PET)
7	光电传感器	ZVB20:1个、ZVB40:2个、反射式(主体内置)
8	滤网	可拆卸
9	主电源开关	
10	运转时间切换开关	连续、2s、5s、10s

序号	零部件名称	备注
11	辅助吹气间歇时间切换开关	连续(无间歇)、50ms、100ms
12	阀体检修盖板	用于更换内置阀体
13	端子台	信号输出、外部输入、COM+、COM-
14	AC适配器(DC插头)插口	
15	集尘器ON、OFF开关	
16	集尘器排气口	ZVB20:1个、ZVB40:2个、除尘软管口径(外径:φ32)
17	压缩空气供给通道	ZVB20:φ8、ZVB40:φ10
18	地脚螺栓	

※ZVB20和ZVB40的组成零部件的种类相同，但是数量不同(具体情况请参考备注栏)。

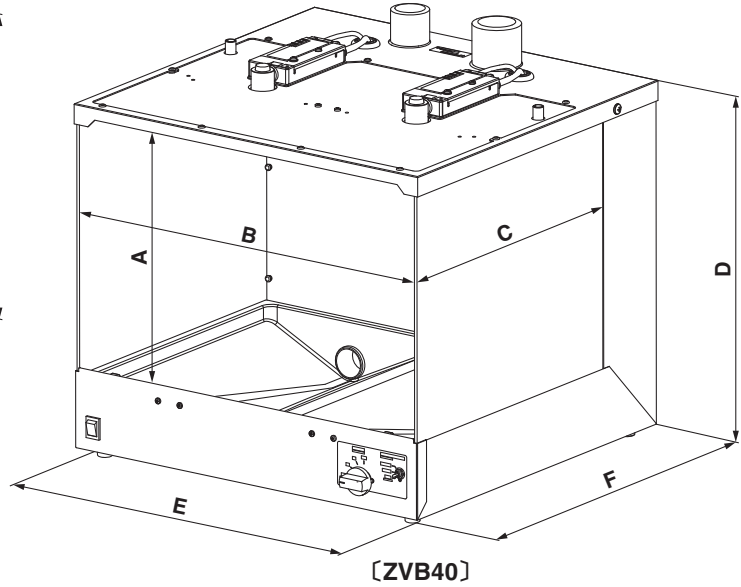
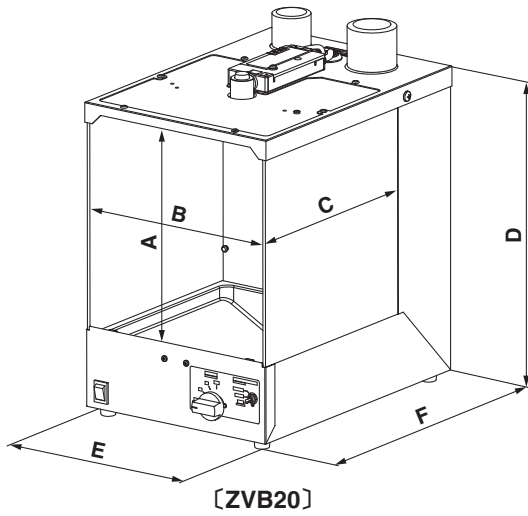
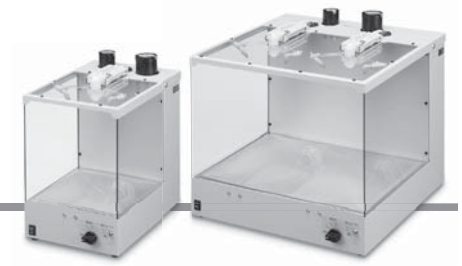
操作流程

带光电传感器、连续运转、定时运转情况下的操作顺序。



ZVB 系列

外形尺寸图



型号	A	B	C	D	D' 注1)	E	F	F' 注2)
ZVB20	211	202	212	310	351	210	297	341
ZVB40	248	392	298	349	390	400	384	428

注1) D' 尺寸是包含减压阀手柄在内的全部高度尺寸。

注2) F' 尺寸是包含前面的开关和后面的排气通口在内的全部进深尺寸。

关于详细尺寸，请参考产品使用说明书。