

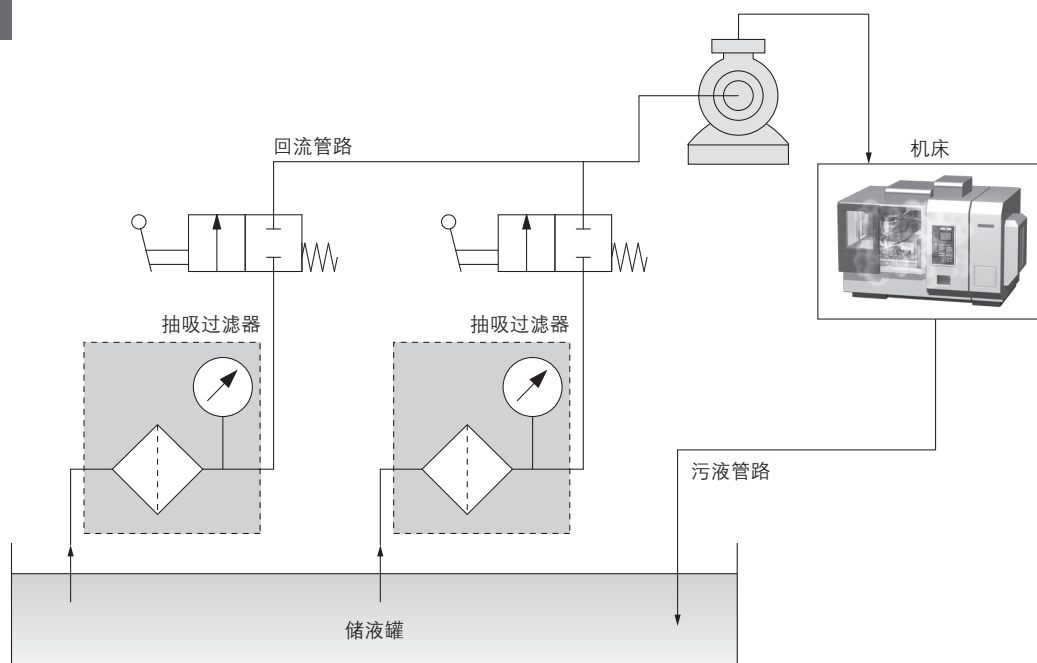
冷却液用 立式抽吸过滤器

RoHS

- 螺纹连接
- 轻量: 2.5kg(铝制主体)
- 使用压力: -100~0kPa
- 公称过滤精度:
149 μ m(100目)
- 可使用真空用压力表
进行堵塞管理



应用例



FHI AF-10-M149G

'18-C701

FHIAF-10-M149G

规格

型号		FHIAF-10-M149G
主要使用流体 ^{注1)}		冷却液
使用压力(kPa) ^{注2)}		-100~0
环境温度及使用流体温度(°C)		5~60
过滤精度(μm)		149(100目)
接触液体部 材质	金属部件	碳钢、铝合金、不锈钢、黄铜
	树脂部件	FKM、环氧胶粘接剂
连接方法		螺纹连接
重量(kg)		2.5
附件 ^{注3)}		真空压力表: GZ46-K-02 内六角堵头
更换用滤芯型号		EM201H-149N

注1) 请勿使用会导致本产品材质腐蚀、劣化、膨胀的流体。请在确认使用流体与接触液体部材质的适合性后, 再进行使用。

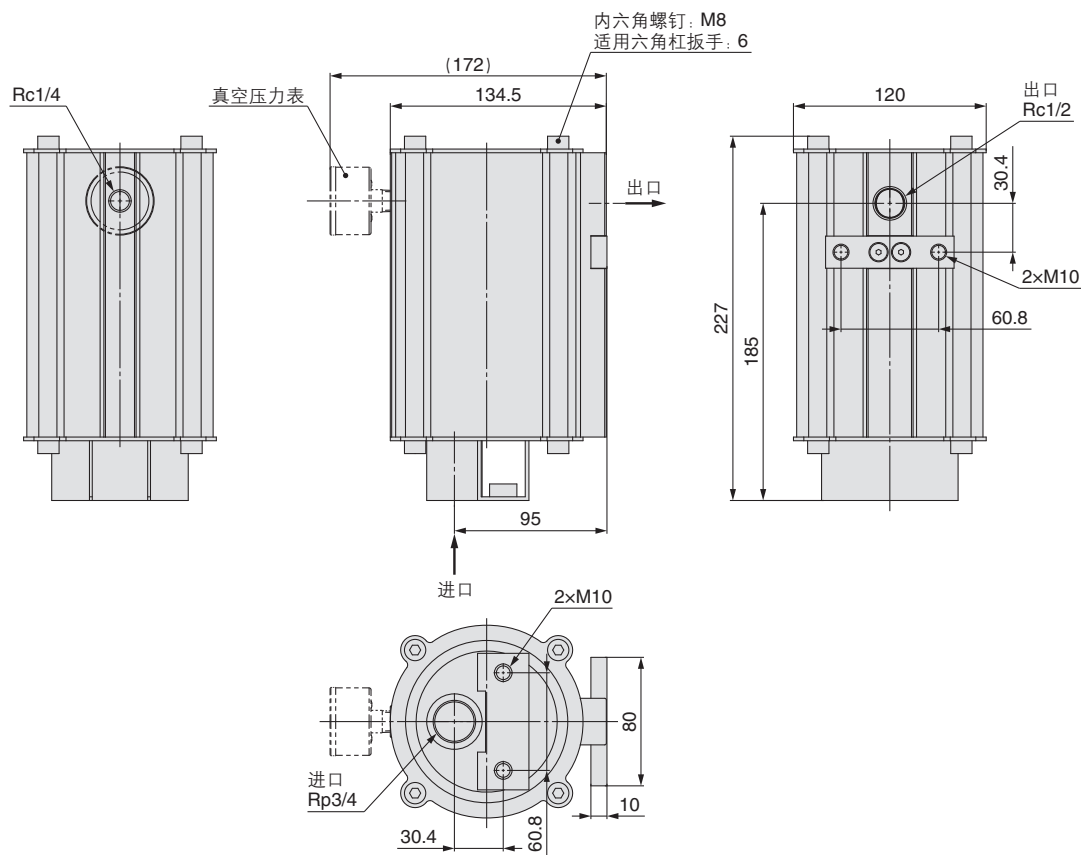
注2) 本过滤器无法在正压下使用。

注3) 附件为未组装状态, 一同包装出厂。请用户自行安装。

注4) 请进行充分吹洗后, 再进行使用。

注5) 和本产品相关, 但是在特定约定及产品纳入规格书中没有涉及的事项, 请参考本公司产品目录中的“安全注意事项”。有关详情, 请与本公司营业所联系。

外形尺寸图



⚠ 安全注意事项

请仔细阅读《SMC产品使用注意事项》(M-C03-3)及《使用说明书》, 在进行确认的基础上, 正确使用本产品。

SMC(中国)有限公司

地址: 北京经济技术开发区兴盛街甲2号
电话: 010-67885566
<http://www.smc.com.cn>

邮编: 100176
传真: 010-67882335

SMC代理商