

工业用过滤器/容器系列

FGG 系列

型号表示方法

FGG **S** **B** - 20 - **B** 002 **N** A -

● 材质

| 记号 | 本体 | O形圈 |
|----------|--------|-----|
| S | SUS304 | NBR |
| L | SUS304 | FKM |

● 滤芯长度

| 记号 | 滤芯长度 |
|----------|------------------|
| B | φ500(φ250 × 2只) |
| C | φ750(φ250 × 3只) |
| D | φ1000(φ250 × 4只) |

● 连接口径

| 记号 | 连接口径 | Rc |
|-----------|------|----|
| 20 | 2 | |

● 滤芯分类

| 记号 | 滤芯分类 | 材质 |
|----------|-------------|-------------|
| B | 烧结金属 | 青铜 |
| S | | 不锈钢 |
| T | 纤维 (蜂窝状) | 聚丙烯 |
| G | | 玻璃纤维 |
| H | 滤纸 | 棉 |
| P | | 棉 |
| M | 微网 | SUS304/环氧树脂 |
| L | | SUS316/镍铜焊 |

● 可选项

| 记号 | 压力表的种类 |
|-----------|---------------------|
| 无记号 | 无(带螺塞) |
| G1 | G46-10-02M(接液部黄铜) |
| G2 | G46-10-02X3(接液部SUS) |

※ 按使用流体来选用压力表。

● 滤芯密封件材质^{注1)}

| 记号 | 滤芯密封件材质 |
|-------------------------|---------|
| A ^{注2)} | 非石棉 |
| T | 氟树脂 |
| N | NBR |
| V | FKM |

注1) 纤维滤芯の場合不用。
注2) 青铜滤芯の場合不可。

● 公称过滤精度(μm)^{注)}

| 记号 | 公称过滤精度(μm) |
|------------|------------|
| X50 | 0.5 |
| 001 | 1 |
| 002 | 2 |
| 005 | 5 |
| 010 | 10 |
| 020 | 20 |
| 040 | 40 |
| 050 | 50 |
| 070 | 70 |
| 074 | 74 |
| 075 | 75 |
| 100 | 100 |
| 105 | 105 |
| 120 | 120 |

注) 滤芯分类的公称过滤精度的对照参见P.774、775。



- 适合大流量·低压的“过滤”。
- V形带形式的滤芯更换简单。(带防止上盖飞散机构)

- 注1) 本样本记载的工业用过滤器/容器系列,是把滤芯装入容器中的产品。
注2) 仅订购滤芯(可换件)の場合,参见P.774、775的型号表示方法。
注3) 仅订购容器(可换件)の場合,上記型号表示方法就变成「滤芯分类」、「公称过滤精度(μm)」、「滤芯密封件材质」的各记号省略便可。
注4) 工业用过滤器是本公司制(容器、滤芯)组合起来使用。
注5) V形带形式不能用于气体。

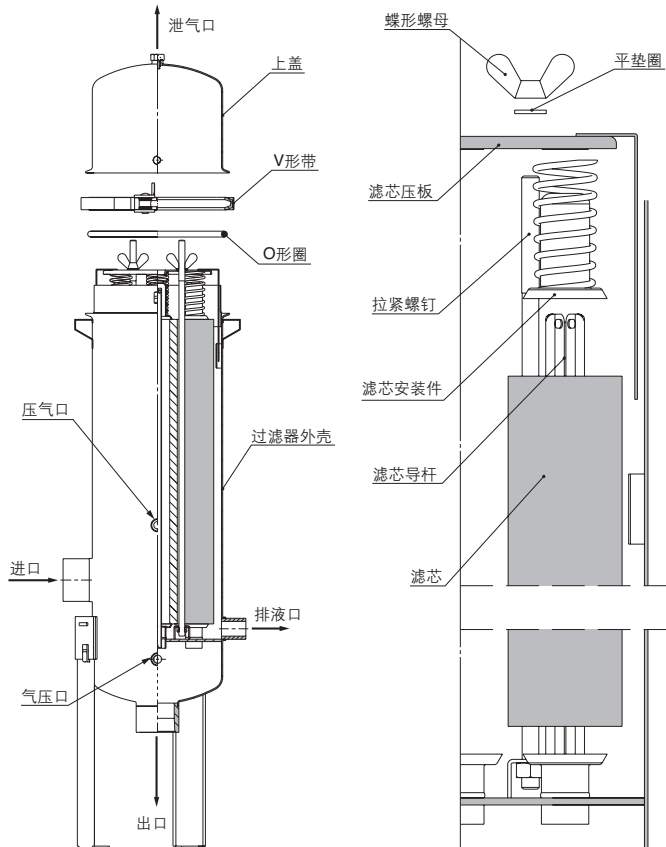
规格

| 型号 | FGGSB ^{注1)} | | FGGSC ^{注1)} | | FGGSD ^{注1)} | | FGGLB ^{注1)} | | FGGLC ^{注1)} | | FGGLD ^{注1)} | |
|------------|----------------------|---------------|----------------------|---------------|----------------------|---------------|----------------------|---------------|----------------------|---------------|----------------------|---------------|
| 连接口径 R | 2 | | | | | | | | | | | |
| 最高使用压力 MPa | 0.7 | | | | | | | | | | | |
| 最高使用温度 °C | 80 | | | | | | | | | | | |
| 滤芯数 | 7 ^{注2)} | | 14 | | 7 ^{注2)} | | 21 | | 7 ^{注2)} | | 28 | |
| 滤芯尺寸 | ø65 × ℓ500 | ø65 × ℓ250 | ø65 × ℓ750 | ø65 × ℓ250 | ø65 × ℓ1000 | ø65 × ℓ250 | ø65 × ℓ500 | ø65 × ℓ250 | ø65 × ℓ750 | ø65 × ℓ250 | ø65 × ℓ1000 | ø65 × ℓ250 |
| 主要材质 | 上盖 | | | | | | | | | | | |
| | SUS304 | | | | | | | | | | | |
| | 外壳 | | | | | | | | | | | |
| | SUS304 | | | | | | | | | | | |
| O形圈 | | | | | | | | | | | | |
| NBR | | | | | | FKM | | | | | | |
| 脚 | | | | | | | | | | | | |
| SS400(镀锌) | | | | | | | | | | | | |
| 质量 kg | 17.5 | | 21 | | 24 | | 17.5 | | 21 | | 24 | |
| 内容积 ℓ | 28 | | 36 | | 45 | | 28 | | 36 | | 45 | |

注1) 不可使用气体

注2) 烧结金属滤芯·滤纸滤芯の場合

可换件·密封件清单



| No. | 名称 | 材质 | |
|-----|-------|------------------------|---------------------|
| | | FGGS | FGGL |
| 1 | O形圈 | NBR (型号: AL-25S) | FKM (型号: AL-22S) |
| — | 外壳紧固件 | V形带紧箍环 (型号: CY-27S) | |

注) 每个过滤器使用上述O形圈各1个。

FGD

FGE

FGG

FGA

FGB

FGC

FGF

FGH

EJ

ED

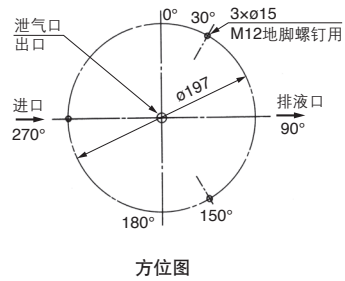
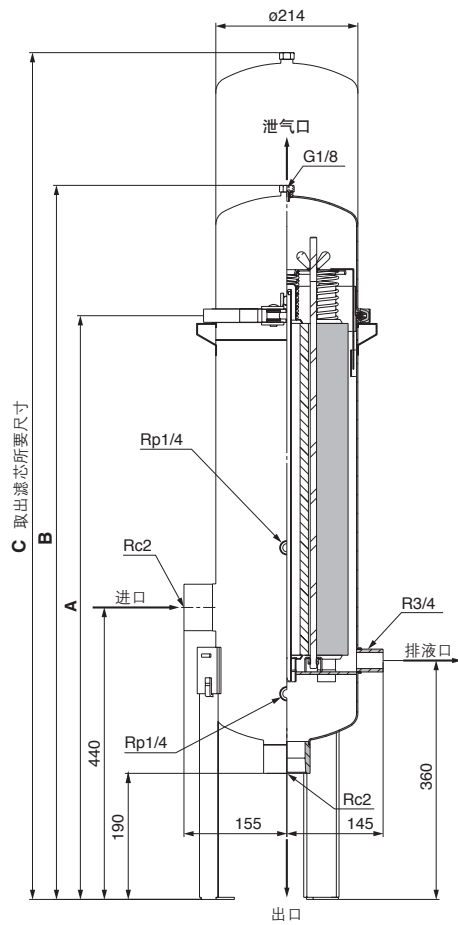
FQ1

FN

EB□

ES□

外形尺寸图



| 型号 | A | B | C* |
|----------------|------|------|---------------|
| FGGSB FGGLB | 879 | 1065 | 1180~ 1415 |
| FGGSC FGGLC | 1146 | 1332 | 1440~ 1930 |
| FGGSD FGGLD | 1416 | 1602 | 1710~ 2450 |

※尺寸「C」按装入滤芯长度的不同有所不同。