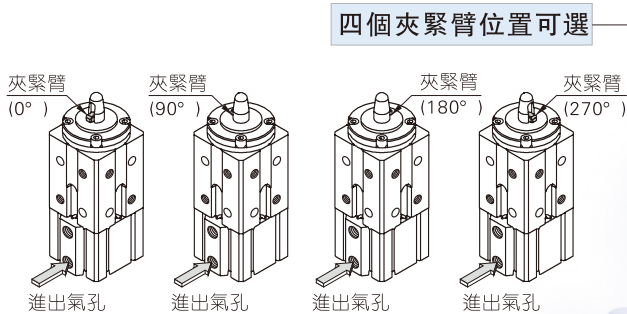


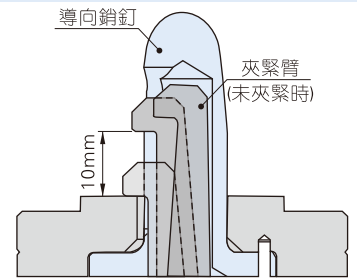


AQK系列產品概覽



兼具定位與夾緊功能

銷釘外徑定位，內藏式夾緊臂夾緊



多種銷釘外徑適用於多種工件孔徑

導向銷釘外徑(mm)	適用工件孔徑(mm)
Φ14.□ (注)	Φ15
Φ15.□	Φ16
Φ17.□	Φ18
Φ19.□	Φ20
Φ24.□	Φ25

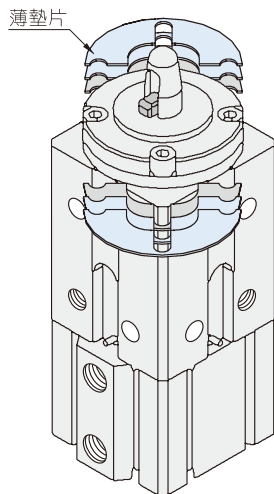
[注] “□”中代表數字1~9。

夾緊位置高度可選擇墊片調整

可調整範圍：0.5~2mm

附帶1個1mm和2個0.5mm薄墊片

(單側：3個薄墊片/兩側：6個薄墊片)



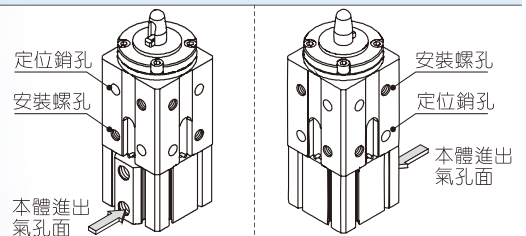
自帶傳感器安裝溝槽

缸體上四周自帶傳感器安裝溝槽

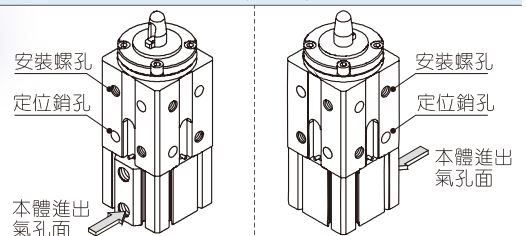
多方位安裝

四面均附定位銷孔及安裝螺孔。具體配置方案如下：

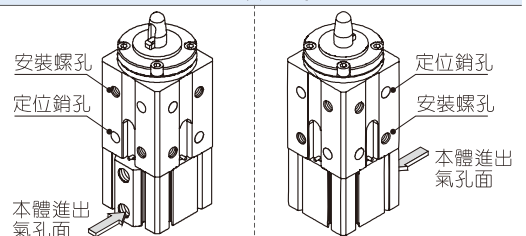
A型安裝面配置



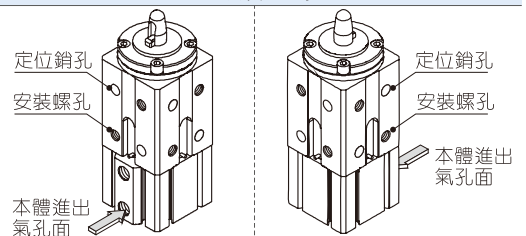
B型安裝面配置



C型安裝面配置



D型安裝面配置



安裝與使用(通用性)



- 1、氣缸配管前，必須清除管內雜物，防止雜物進入氣缸內；
- 2、氣缸使用介質應經過40μm以上濾芯過濾後方可使用；
- 3、低溫環境下，應採取抗凍措施，防止系統中的水分凍結；
- 4、氣缸拆下長時間不使用，要注意表面防銹，進排氣口應加防塵堵塞帽，活塞杆端塗防銹油；
- 5、為保證氣缸及其它治具之使用壽命，安裝時請在通氣口加裝排氣節流裝置。





規格

內徑(mm)	50
動作型式	復動型
工作介質	空氣(經40 μm以上濾網過濾)
使用壓力範圍	0.15~1.0MPa(22~145psi)
保證耐壓力	1.5MPa(215psi)
工作溫度	-20~70℃
緩衝型式	防撞墊
夾緊行程	不帶薄墊片: 10 ⁰ / _{-0.5} mm 帶薄墊片: 10~12mm
接管口徑 [注]	PT1/4

[注]接管牙型有PT牙可供選擇。另：傳感器的選配詳見P401頁。

產品特性

- 1、執行JIS標準；
- 2、銷釘表面為鍍鈦合金處理，大大提高耐磨性；
- 3、氣缸部分前蓋有金屬刮套，能有效去除渣、屑等；
- 4、多方位安裝，機構部分本體提供四面安裝；
- 5、氣缸本體周邊帶有傳感器槽，安裝傳感器方便。

成品訂購碼

AQK50 S A A A □ □-177X340

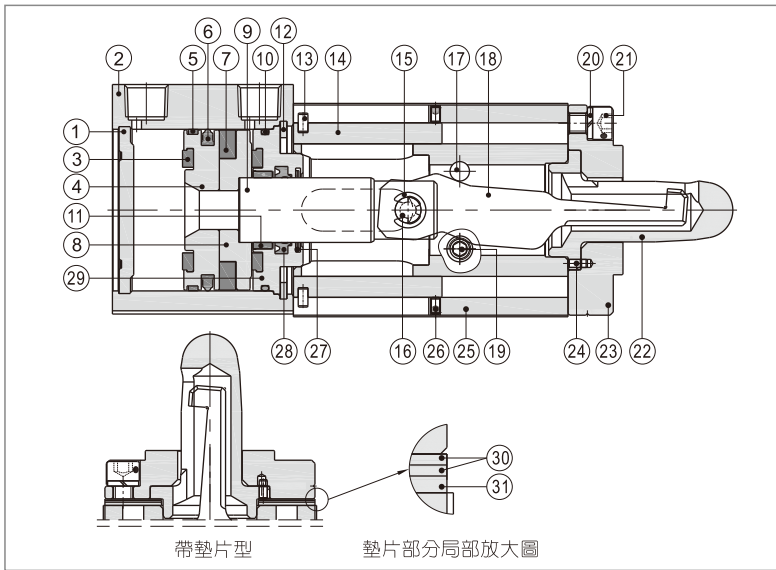
① ② ③ ④ ⑤ ⑥ ⑦ ⑧ ⑨

① 規格代號	AQK: 銷釘氣缸					
② 缸徑	50					
③ 磁石代號	S: 附磁石					
④ 本體安裝尺寸	A: 安裝螺孔M10X1.5/銷孔直徑Φ10		B: 安裝螺孔M12X1.75/銷孔直徑Φ10			
⑤ 安裝面螺孔與銷孔位置關係	A: A型配置關係	B: B型配置關係	C: C型配置關係	D: D型配置關係		
⑥ 夾緊臂位置	A: 夾緊臂與進氣孔同側	B: 夾緊臂與進氣孔90°	C: 夾緊臂與進氣孔180°	D: 夾緊臂與進氣孔270°		
⑦ 調整墊片	空白: 無調整墊片			2: 帶調整墊片2mm (2個0.5mm+1個1mm)		
⑧ 牙型代碼	空白: PT1/4					
⑨ 導向銷釘規格代號	代號[注]	導向銷釘高度(不帶墊片)	代號	導向銷釘高度(帶墊片)	導向銷釘直徑	適合工件孔徑
	14□X290	29	14□X310	31	Φ14.□	Φ15
	15□X290	29	15□X310	31	Φ15.□	Φ16
	17□X340	34	17□X360	36	Φ17.□	Φ18
	19□X340	34	19□X360	36	Φ19.□	Φ20
	24□X340	34	24□X360	36	Φ24.□	Φ25

[注]“□”中代表數字1~9。以177X340為例：177代表銷孔直徑17.7mm，340代表導向銷釘高度34mm。

AQK系列

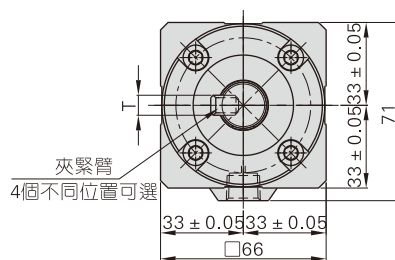
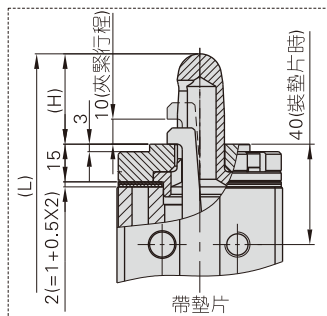
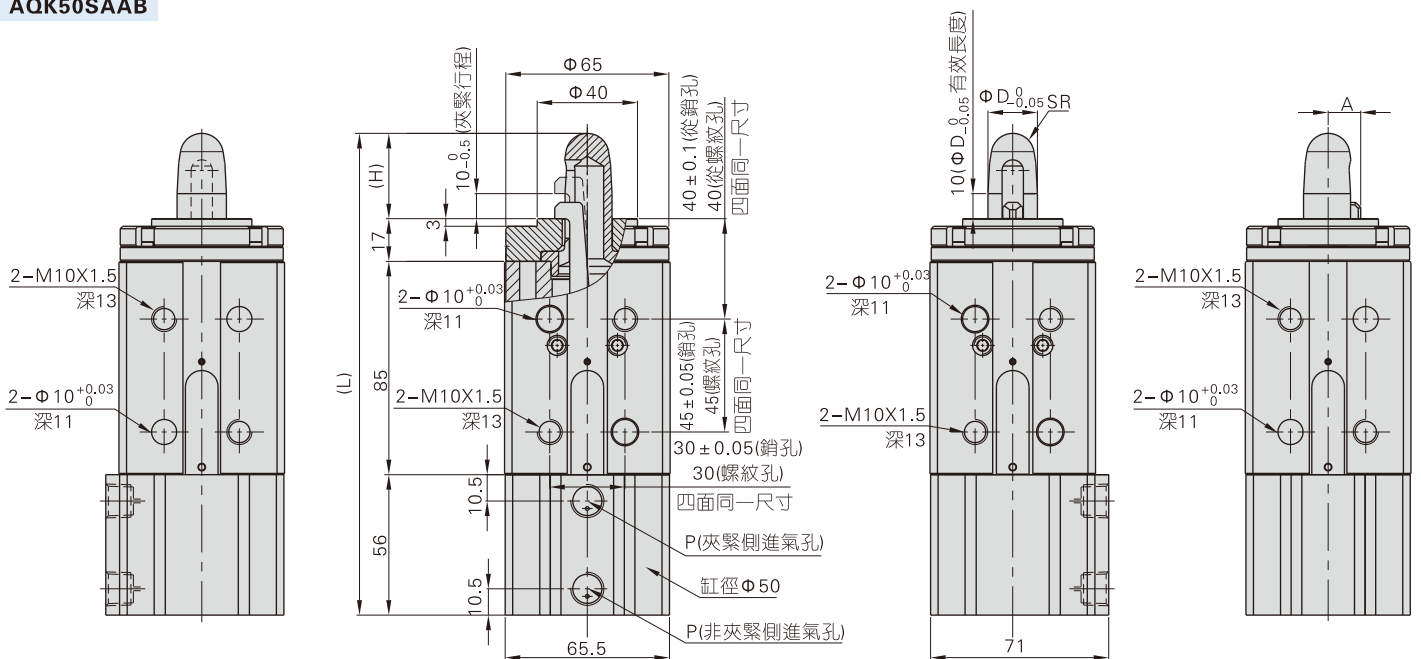
內部結構及主要零件材質



序號	名稱	材質	序號	名稱	材質
1	後蓋	鋁合金	17	導向銷	合金鋼
2	本體	鋁合金	18	拉杆	模具鋼
3	防撞墊	NBR	19	止付螺絲	合金鋼
4	活塞	鋁合金	20	彈簧墊圈	彈簧鋼
5	耐磨環	耐磨材料	21	內六角螺絲	合金鋼
6	活塞O令	NBR	22	銷釘	不銹鋼
7	磁鐵	塑膠	23	端蓋	合金鋼
8	磁鐵座	鋁合金	24	銷	不銹鋼
9	活塞杆	S45C鍍硬鉻研磨棒	25	銷釘本體	鋁合金
10	O型環	NBR	26	止付螺絲	合金鋼
11	襯套	耐磨材料	27	刮塵圈	不銹鋼
12	C形扣環	彈簧鋼	28	軸心O令	NBR
13	銷	不銹鋼	29	前蓋	鋁合金
14	排屑塊	鋁合金	30	墊片1	不銹鋼
15	E型扣環	彈簧鋼	31	墊片2	不銹鋼
16	PIN-插銷	S45C研磨棒			

外部規格

AQK50SAAB



適合銷孔直徑 (銷釘直徑)	ΦD	SR (銷釘球頭半徑)	H (銷釘高)	A (臂長)	T (臂厚)	L (全長)
$\Phi 15$	$\Phi 14. \square$	5.5	29	31	11	187 189
$\Phi 16$	$\Phi 15. \square$	6	29	31	11	7 187 189
$\Phi 18$	$\Phi 17. \square$	7	34	36	12	8 192 194
$\Phi 20$	$\Phi 19. \square$	8.5	34	36	13	8 192 194
$\Phi 25$	$\Phi 24. \square$	10.5	34	36	15.5	8 192 194

(注) “□”中代表數字1~9可選。P進氣孔大小為PT1/4。

