

# 氣缸活塞杆端連接附件

## 魚眼接頭



### 成品訂購碼

F-M10X125 U



① 附件編號	② 螺紋規格	③ 螺紋牙距	④ 附件類別
	M4: M4	070: 0.7mm	U: 魚眼接頭
	M5: M5	080: 0.8mm	
	M6: M6	100: 1.0mm	
	M8: M8	125: 1.25mm	
	M10: M10		
	M12: M12		
	M14: M14		
	M16: M16	150: 1.5mm	
	M18: M18		
	M20: M20		
	M26: M26		
	M27: M27	200: 2.0mm	
	M36: M36		

### 魚眼接頭與氣缸配套表

氣缸系列 附件名稱	SE						SAI					SAI/SC				
	32	40	50	63	80	100	125	32	40	50	63	80	100	125	160	200
F-M10X125U	●							●								
F-M12X125U		●							●							
F-M16X150U			●	●						●	●					
F-M20X150U					●	●						●	●			
F-M27X200U							●							●		
F-M36X200U															●	●

氣缸系列 附件名稱	SG/SGC				SC/SAU				JSI								
	125	160	200	250	32	40	50	63	80	100	32	40	50	63	80	100	125
F-M10X125U					●						●						
F-M12X125U						●											
F-M14X150U												●					
F-M16X150U								●	●								
F-M18X150U													●	●			
F-M20X150U										●	●						
F-M26X150U																●	
F-M27X200U	●																●
F-M36X200U		●	●														

氣缸系列 附件名稱	ACP								ACQ												
	12	16	20	25	32	40	50	63	80	100	12	16	20	25	32	40	50	63	80	100	
F-M5X080U											●										
F-M6X100U	●											●									
F-M8X125U		●											●								
F-M10X125U			●	●	●	●								●							
F-M12X125U							●	●													
F-M14X150U															●	●					
F-M16X150U									●												
F-M18X150U																	●	●			
F-M20X150U										●											
F-M26X150U																					●

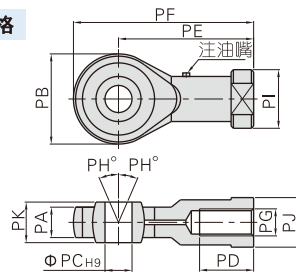
氣缸系列 附件名稱	MA				MF				MBL								
	16	20	25	32	40	50	63	20	25	32	40	20	25	32	40	50	63
F-M6X100U	●																
F-M8X125U		●						●					●				
F-M10X125U			●	●					●	●				●	●		
F-M12X125U					●											●	
F-M14X150U						●	●										●

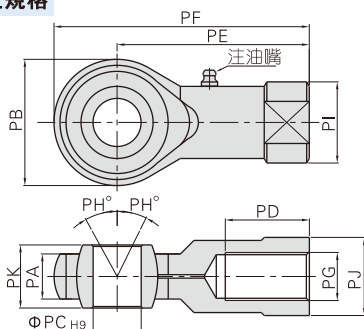
氣缸系列 附件名稱	PB				MI								
	4	6	10	12	16	8	10	12	16	20	25	32	40
F-M4X070U			●				●	●					
F-M5X080U				●	●								
F-M6X100U								●	●				
F-M8X125U										●			
F-M10X125U											●	●	
F-M12X125U													●

### 外部規格

#### M8及以下規格



#### M10及以上規格



型號\符號	PA	PB	PC	PD	PE	PF	PG	PH	PI	PJ	PK
F-M4X070U	6	18	5	10	27	36	M4×0.7	13	12.5	10	8
F-M5X080U	6	18	5	10	27	36	M5×0.8	13	12.5	10	8
F-M6X100U	6.8	20	6	12	30	40	M6×1.0	13	13	11	9
F-M8X125U	9	24	8	16	36	48	M8×1.25	13	16	14	12
F-M10X125U	11	26	10	20	43	56	M10×1.25	13	19	17	14
F-M12X125U	12	32	12	22	50	66	M12×1.25	13	22	19	16
F-M14X150U	14	36	14	28	57	75	M14×1.5	13	25	22	19
F-M16X150U	15	40	16	28	64	84	M16×1.5	15	27	22	21
F-M18X150U	16.5	46	18	30	71	94	M18×1.5	15	31	27	23
F-M20X150U	18	46	20	33	77	100	M20×1.5	15	34	30	25
F-M26X150U	22	60	25	48	94	124	M26×1.5	15	42	36	31
F-M27X200U	25	70	30	51	110	145	M27×2.0	15	50	41	37
F-M36X200U	27.5	80	35	56	125	165	M36×2.0	15	57.5	50	43