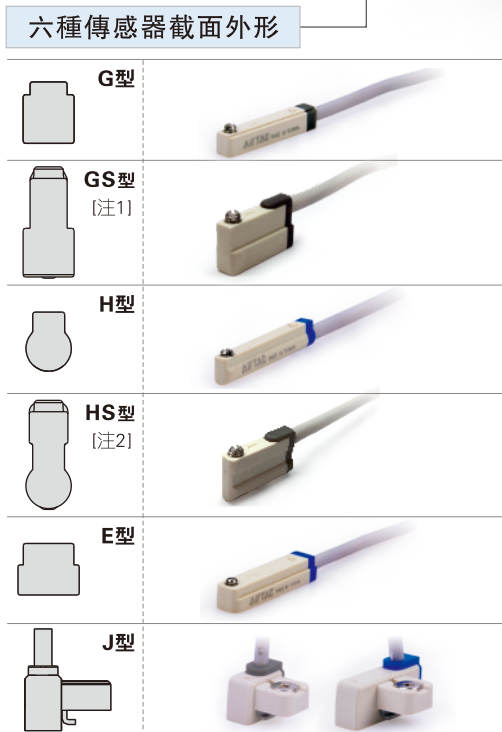
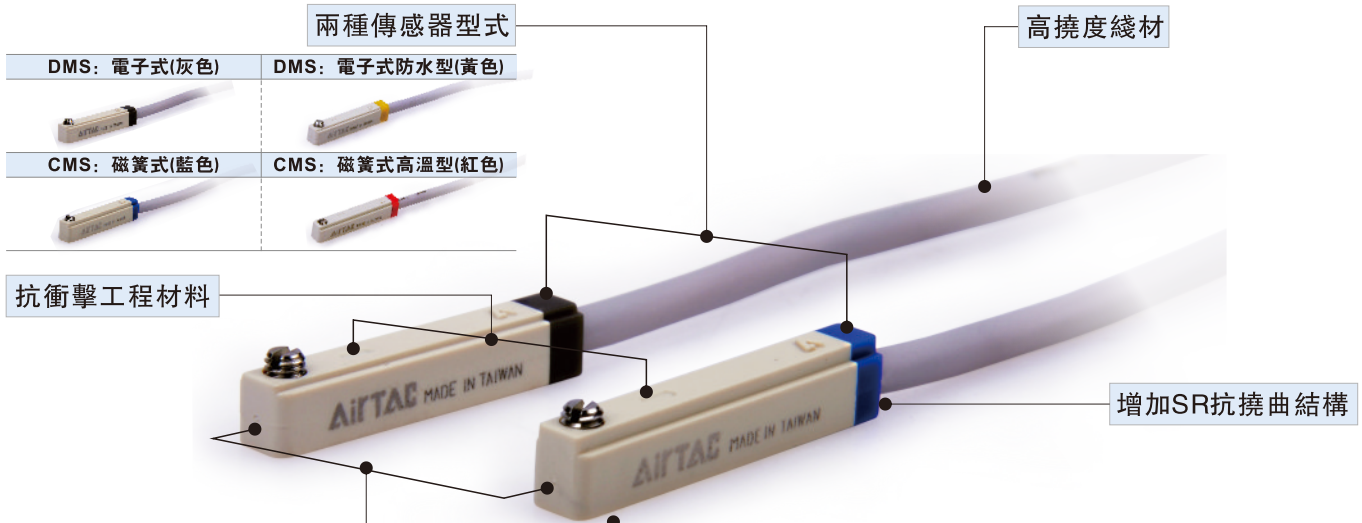
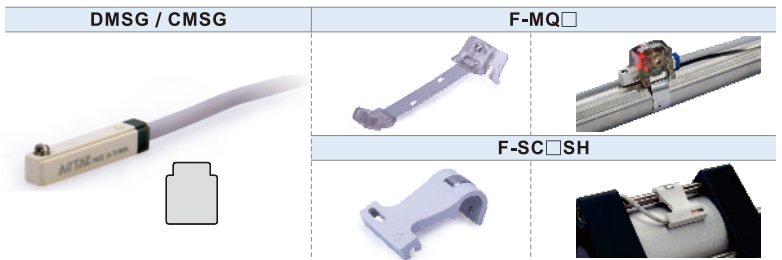


DMS、CMS概覽



兩種安裝附件

DMSG/CMSG與兩種安裝附件配套，適用於多種氣缸



[注1]: GS型是G型對應的迷你型，適用於短行程氣缸。
[注2]: HS型是H型對應的迷你型，適用於短行程氣缸。

DMS產品規格

項目	DMS: 電子式傳感器		
	二綫式	NPN三綫式	PNP三綫式
型號			
電壓	10V ~ 28V DC	5V ~ 30V DC	
最大開關電流	2.5mA ~ 100mA	30V/200mA Max.	
最大接點容量	2.8W Max.	6.0W Max.	
內部消耗電流	3mA Max.	5mA Max.	
內部殘餘電壓	2.7V Max.	0.7V Max.	
洩漏電流	0.05mA Max.	0.01mA Max.	
最大切換頻率	1000Hz		
耐衝擊	50G		
保護電路	電源極性反向保護、突波吸收保護		
工作溫度	-10°C ~ 70°C		
防護等級	一般型: IP64		防水型: IP68
規格	CE認證、RoHS		

CMS產品規格

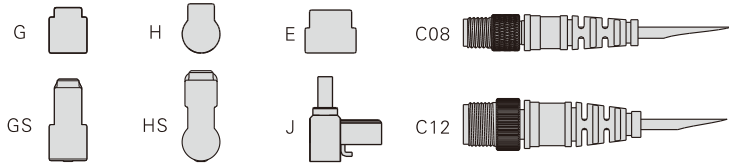
項目	CMS: 磁簧式傳感器	
	二綫式一般型	二綫式高溫型
型號		
電壓	5V ~ 240V AC/DC	
最大開關電流	100mA	
最大接點容量	10W Max.	
內部消耗電流	無	
內部殘餘電壓	2.5V Max. @100mA DC	無
洩漏電流	無	
最大切換頻率	200Hz	
耐衝擊	50G	
保護電路	無	
工作溫度	-10°C ~ 70°C	-10°C ~ 125°C
防護等級	IP64	
規格	CE認證、RoHS	

DMS、CMS系列

DMS成品訂購碼

DMS G - □ 020 - □

① ② ③ ④ ⑤



① 系列代號	DMS: 電子式傳感器		
② 規格代號	G	GS	H HS E J
③ 輸出型式	空白: 二綫式	N: NPN三綫式 P: PNP三綫式	
④ 接綫長度	020: 2m 030: 3m 050: 5m 100: 10m C08: M8快速公接頭+150mm C12: M12快速公接頭+150mm		
⑤ 特規代號	空白: 一般型 W: 防水型 IP68【注1】		

【注1】J型、GS型、HS型及C08、C12無防水型可選。另：C08、C12快速公接頭配套之母接頭需另外訂購，具體請參考P410頁。

CMS成品訂購碼

CMS G - 020 - □

① ② ③ ④



① 系列代號	CMS: 磁簧式傳感器		
② 規格代號	G	H	E J
③ 接綫長度	020: 2m 030: 3m 050: 5m 100: 10m C08: M8快速公接頭+150mm C12: M12快速公接頭+150mm		
④ 特規代號	空白: 一般型 H: 高溫型【注2】		

【注2】C08、C12無高溫型可選。另：C08、C12快速公接頭配套之母接頭需另外訂購，具體請參考P410頁。

附件訂購碼

F - MQ □

圓缸用安裝附件

① ② ③



① 類別代號	F: 附件								
② 規格代號	MQ: 圓形缸體用傳感器安裝附件								
③ 缸體代號	鋁合金缸體			鋁合金缸體(加厚型)			不銹鋼缸體		
	代號	適用產品	適用缸徑	代號	適用產品	適用缸徑	代號	適用產品	適用缸徑
	A20: Φ20mm	MCK MBL MAL	Φ20	A32T: Φ32mm	TWG	Φ32	S06: Φ6mm	PB/PBR MI MF MG MA/MAC	Φ6
	A25: Φ25mm		Φ25	A40T: Φ40mm		Φ40	S08: Φ8mm		Φ8
	A32: Φ32mm		Φ32	A50T: Φ50mm		Φ50	S10: Φ10mm		Φ10
	A40: Φ40mm		Φ40				S12: Φ12mm		Φ12
	A50: Φ50mm		Φ50			S16: Φ16mm	Φ16		
	A63: Φ63mm		Φ63			S20: Φ20mm	Φ20		
	A80: Φ80mm		Φ80			S25: Φ25mm	Φ25		
						S32: Φ32mm	Φ32		
					S40: Φ40mm	Φ40			
					S50: Φ50mm	Φ50			
				S63: Φ63mm	Φ63				

F - SC □ SH

拉杆缸用安裝附件

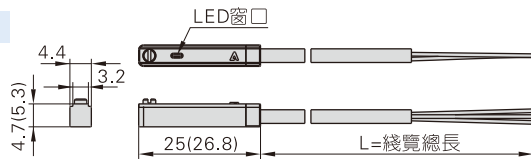
① ② ③ ④



① 類別代號	F: 附件		
② 規格代號	SC: 拉杆型缸體用傳感器安裝附件		
③ 缸徑代號	代號	適用產品	適用缸徑
	32	SC SGC	Φ32、Φ40、Φ50
	63		Φ63
	80		Φ80、Φ100
	125		Φ125
	160		Φ160、Φ200
250	Φ250		
④ 附加代號			

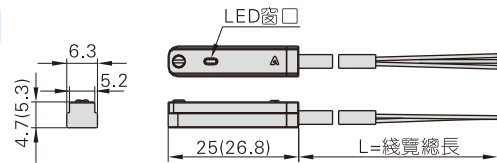
外部規格

G型



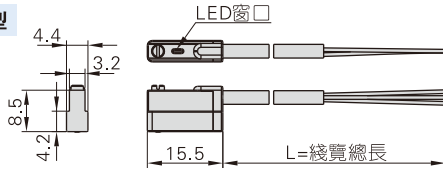
注：“（）”中的數值為CMSG型之尺寸。

E型

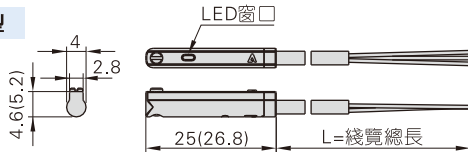


注：“（）”中的數值為CMSE型之尺寸。

GS型

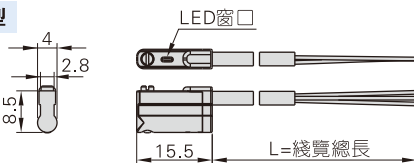


H型

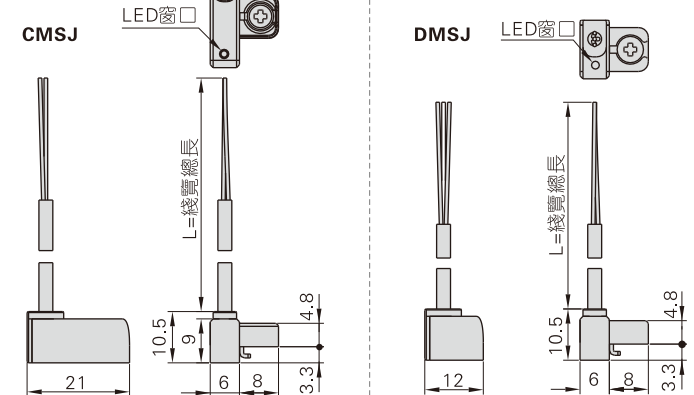


注：“（）”中的數值為CMSH型之尺寸。

HS型



J型

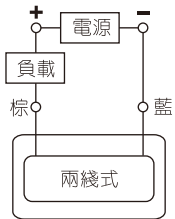


接線長度規格	纜寬總長(L)
020型	2000mm
030型	3000mm
050型	5000mm

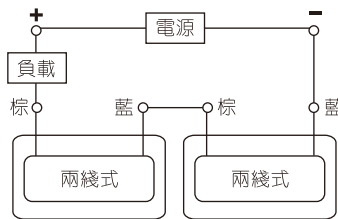
接線原理圖

兩綫式（磁簧管式有接點型、二綫式無接點型）傳感器接線原理圖

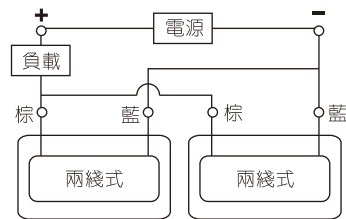
1、一般接綫方式



2、串聯接綫方式

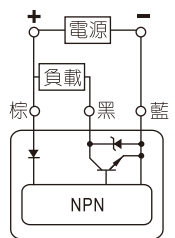


3、并聯接綫方式

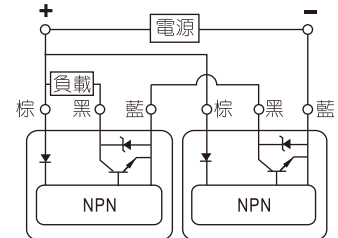


三綫式無接點NPN型傳感器接綫原理圖

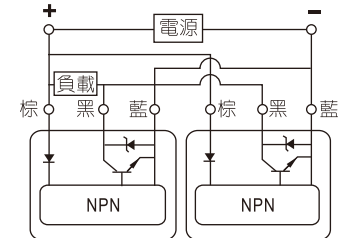
1、一般接綫方式



2、串聯接綫方式



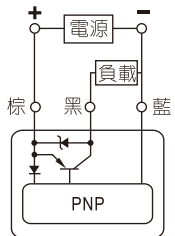
3、并聯接綫方式



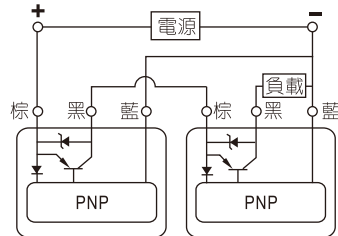
三綫式無接點PNP型傳感器接綫原理圖

注：當串聯的傳感器同時感應時，LED燈才會同步亮起。

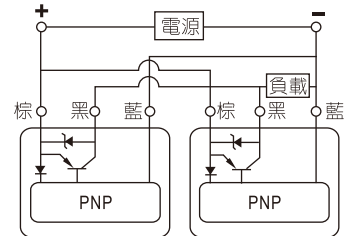
1、一般接綫方式



2、串聯接綫方式



3、并聯接綫方式



傳感器選配

DMSG(S)	CMSG	ACP										ACQ/TACQ										SDA																															
		12	16	20	25	32	40	50	63	80	100	12	16	20	25	32	40	50	63	80	100	125	140	160	12	16	20	25	32	40	50	63	80	100																			
		●	●	●	●	●	●	●	●	●	●	●	●	●	●	●	●	●	●	●	●	●	●	●	●	●	●	●	●	●	●	●	●	●	●																		
		TWQ					TCL/TCM										QCK					TWH/TWM																															
		20	25	32	40	50	6	10	12	16	20	25	32	40	50	63	80	100	12	16	20	25	32	40	50	63	20	25	32	40	50	63	80																				
		●	●	●	●	●	●	●	●	●	●	●	●	●	●	●	●	●	●	●	●	●	●	●	●	●	●	●	●	●	●	●	●	●	●	●																	
		SAU					HFZ					HFY					HFP					MD/MK					AQK/BAQK																										
		32	40	50	63	80	100	6	10	16	20	25	32	40	6	10	16	20	25	32	10	16	20	25	32	6	10	16	20	25	32	50																					
	●	●	●	●	●	●	●	●	●	●	●	●	●	●	●	●	●	●	●	●	●	●	●	●	●	●	●	●	●	●	●	●																					
	TR					STW					HFK					HFKL					HFKP																																
	6	10	16	20	25	32	10	16	20	25	32	10	16	20	25	32	40	10	16	20	25	10	16	20	25	32	40																										
	●	●	●	●	●	●	●	●	●	●	●	●	●	●	●	●	●	●	●	●	●	●	●	●	●	●	●	●	●	●	●	●																					
	不銹鋼缸體																																																				
		PB/PBR					MI					MF					MG					MA/MAC																															
		6	8	10	12	16	8	10	12	16	20	25	32	40	20	25	32	40	20	25	32	40	50	63	16	20	25	32	40	50	63																						
		●	●	●	●	●	●	●	●	●	●	●	●	●	●	●	●	●	●	●	●	●	●	●	●	●	●	●	●	●	●	●	●																				
		鋁合金缸體										鋁合金缸體(加厚型)																																									
	MAL					MBL					MCK					TWG																																					
	20	25	32	40	20	25	32	40	50	63	25	32	40	50	63	80	32	40	50																																		
	●	●	●	●	●	●	●	●	●	●	●	●	●	●	●	●	●	●	●																																		
	SC										SGC																																										
	32	40	50	63	80	100	125	160	200	250	125	160	200	250																																							
	●	●	●	●	●	●	●	●	●	●	●	●	●	●	●	●	●	●	●																																		
	需與圓缸用安裝附件配合使用																																																				
	DMSJ	CMSJ	ACQ/TACQ					SDA										TWQ			QCK			QDK			TN																										
			32	40	50	63	80	100	12	16	20	25	32	40	50	63	80	100	32	40	50	32	40	50	63	20	25	32	40	10	16	20	25	32																			
			●	●	●	●	●	●	●	●	●	●	●	●	●	●	●	●	●	●	●	●	●	●	●	●	●	●	●	●	●	●	●	●	●																		
		TWH/TWM																																																			
		20	25	32	40	50	63	80																																													
		●	●	●	●	●	●	●																																													
	DMSH(S)	CMSH	ACQ/TACQ					TC		HFZ					HFY		HFP		HFR					HFC					HFT																								
			125	140	160	6	10	6	10	16	20	25	32	40	6	32	10	16	20	25	32	16	20	25	32	40	50	63	10	16	20	25	32																				
			●	●	●	●	●	●	●	●	●	●	●	●	●	●	●	●	●	●	●	●	●	●	●	●	●	●	●	●	●	●	●	●																			
			QDK					HLQ/HLQL					HLS/HLSL					MU					HLH					MPG																									
			20	25	32	40	6	8	12	16	20	25	6	8	12	16	20	25	6	8	10	12	16	20	6	10	16	20	6	8	10	12	16																				
			●	●	●	●	●	●	●	●	●	●	●	●	●	●	●	●	●	●	●	●	●	●	●	●	●	●	●	●	●	●	●	●																			
			HRQ					HFK					HLF					HGS					RMH					HFD																									
			2	3	7	10	20	30	50	70	100	200	10	16	20	25	32	40	8	12	16	20	6	8	10	12	10	16	20	25	8	12	16	20	25																		
		●	●	●	●	●	●	●	●	●	●	●	●	●	●	●	●	●	●	●	●	●	●	●	●	●	●	●	●	●	●	●	●	●	●																		
		HFKL					HFKP					HFCQ																																									
		10	16	20	25	10	16	20	25	32	40	16	20	25	32	40	50	63																																			
		●	●	●	●	●	●	●	●	●	●	●	●	●	●	●	●	●																																			
	DMSE	CMSE	SE/BSE					SAI										ACE																																			
			32	40	50	63	80	100	125	32	40	50	63	80	100	125	160	200	12	16	20	25	32	40	50	63	80	100	125																								
		●	●	●	●	●	●	●	●	●	●	●	●	●	●	●	●	●	●	●	●	●	●	●	●	●	●	●	●	●	●	●	●	●	●	●																	

新舊傳感器替換表

新款		舊款		新款		舊款	
DMSG / DMSG(S) / CMSG		DS1-G / CS1-G		DMSJ / CMSJ		DS1-J / CS1-J	
訂購碼	DMSG(S)-020	DS1G020	DMSJ-020	DS1J020			
	DMSG(S)-030	DS1G030	DMSJ-030	DS1J030			
	DMSG(S)-050	DS1G050	DMSJ-050	DS1J050			
	DMSG(S)-C08	DS1GC08	DMSJ-C08	DS1JC08			
	DMSG(S)-C12	DS1GC12	DMSJ-C12	DS1JC12			
	DMSG(S)-020-W	無	DMSJ-020-W	無			
	DMSG(S)-030-W	無	DMSJ-030-W	無			
	DMSG(S)-050-W	無	DMSJ-050-W	無			
	DMSG(S)-N020(-W)	DS1GN020(無防水型)	DMSJ-N020(-W)	DS1JN020(無防水型)			
	DMSG(S)-N030(-W)	DS1GN030(無防水型)	DMSJ-N030(-W)	DS1JN030(無防水型)			
	DMSG(S)-N050(-W)	DS1GN050(無防水型)	DMSJ-N050(-W)	DS1JN050(無防水型)			
	DMSG(S)-NC08	DS1GNC08	DMSJ-NC08	DS1JNC08			
	DMSG(S)-NC12	DS1GNC12	DMSJ-NC12	DS1JNC12			
	DMSG(S)-P020(-W)	DS1GP020(無防水型)	DMSJ-P020(-W)	DS1JP020(無防水型)			
	DMSG(S)-P030(-W)	DS1GP030(無防水型)	DMSJ-P030(-W)	DS1JP030(無防水型)			
	DMSG(S)-P050(-W)	DS1GP050(無防水型)	DMSJ-P050(-W)	DS1JP050(無防水型)			
	DMSG(S)-PC08	DS1GPC08	DMSJ-PC08	DS1JPC08			
	DMSG(S)-PC12	DS1GPC12	DMSJ-PC12	DS1JPC12			
	CMSG-020	CS1G020	CMSJ-020	CS1J020			
	CMSG-030	CS1G030	CMSJ-030	CS1J030			
	CMSG-050	CS1G050	CMSJ-050	CS1J050			
	CMSG-C08	CS1GC08	CMSJ-C08	CS1JC08			
	CMSG-C12	CS1GC12	CMSJ-C12	CS1JC12			
	CMSG-020-H	CS1G020HT	CMSJ-020-H	CS1J020HT			
	CMSG-030-H	CS1G030HT	CMSJ-030-H	CS1J030HT			
	CMSG-050-H	CS1G050HT	CMSJ-050-H	CS1J050HT			
	無	CS1GC08HT	無	CS1JC08HT			
	無	CS1GC12HT	無	CS1JC12HT			
DMSE / CMSE		DS1-E / CS1-E		DMSH / DMSHS / CMSH		DS1-H / CS1-H	
訂購碼	DMSE-020	DS1E020	DMSH(S)-020	DS1H020			
	DMSE-030	DS1E030	DMSH(S)-030	DS1H030			
	DMSE-050	DS1E050	DMSH(S)-050	DS1H050			
	DMSE-C08	DS1EC08	DMSH(S)-C08	DS1HC08			
	DMSE-C12	DS1EC12	DMSH(S)-C12	DS1HC12			
	DMSE-020-W	無	DMSH(S)-020-W	無			
	DMSE-030-W	無	DMSH(S)-030-W	無			
	DMSE-050-W	無	DMSH(S)-050-W	無			
	DMSE-N020(-W)	DS1EN020(無防水型)	DMSH(S)-N020(-W)	DS1HN020(無防水型)			
	DMSE-N030(-W)	DS1EN030(無防水型)	DMSH(S)-N030(-W)	DS1HN030(無防水型)			
	DMSE-N050(-W)	DS1EN050(無防水型)	DMSH(S)-N050(-W)	DS1HN050(無防水型)			
	DMSE-NC08	DS1ENC08	DMSH(S)-NC08	DS1HNC08			
	DMSE-NC12	DS1ENC12	DMSH(S)-NC12	DS1HNC12			
	DMSE-P020(-W)	DS1EP020(無防水型)	DMSH(S)-P020(-W)	DS1HP020(無防水型)			
	DMSE-P030(-W)	DS1EP030(無防水型)	DMSH(S)-P030(-W)	DS1HP030(無防水型)			
	DMSE-P050(-W)	DS1EP050(無防水型)	DMSH(S)-P050(-W)	DS1HP050(無防水型)			
	DMSE-PC08	DS1EPC08	DMSH(S)-PC08	DS1HPC08			
	DMSE-PC12	DS1EPC12	DMSH(S)-PC12	DS1HPC12			
	CMSE-020	CS1E020	CMSH-020	CS1H020			
	CMSE-030	CS1E030	CMSH-030	CS1H030			
	CMSE-050	CS1E050	CMSH-050	CS1H050			
	CMSE-C08	CS1EC08	CMSH-C08	CS1HC08			
	CMSE-C12	CS1EC12	CMSH-C12	CS1HC12			
	CMSE-020-H	CS1E020HT	CMSH-020-H	CS1H020HT			
	CMSE-030-H	CS1E030HT	CMSH-030-H	CS1H030HT			
	CMSE-050-H	CS1E050HT	CMSH-050-H	CS1H050HT			
	無	CS1EC08HT	無	CS1HC08HT			
	無	CS1EC12HT	無	CS1HC12HT			

新舊傳感器替換說明

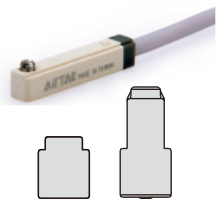
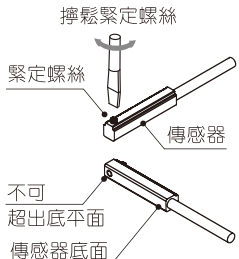
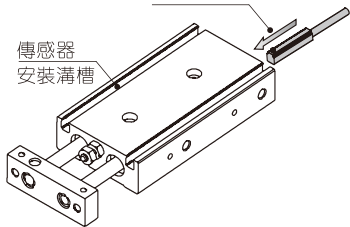
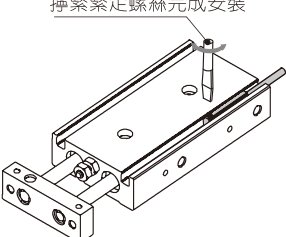

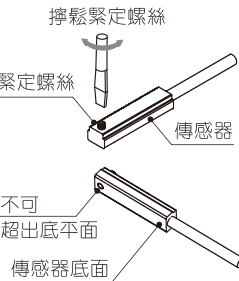
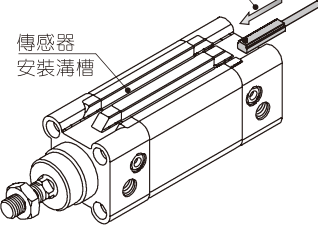
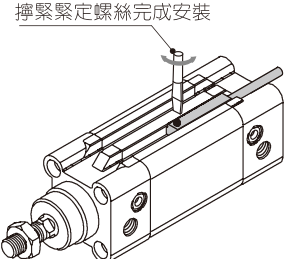

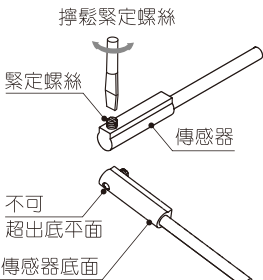
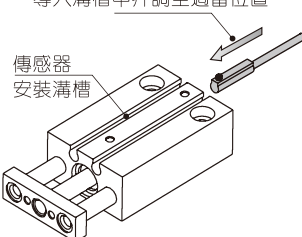
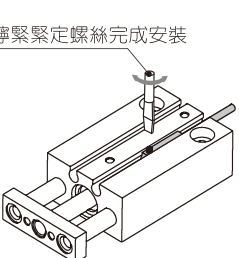
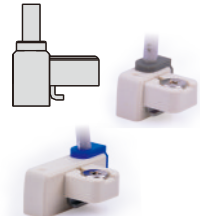
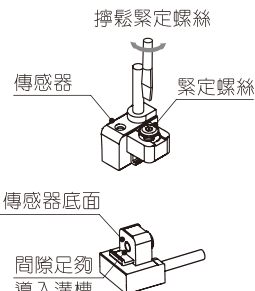
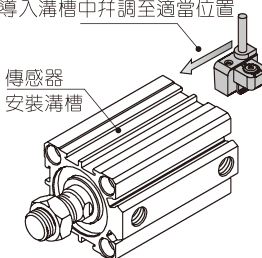
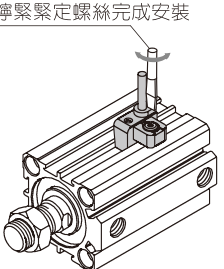
新款傳感器 + 拉缸缸安裝附件		舊款傳感器(+ 安裝附件)			
DMSG/CMSG	F-SC□SH	DS1-A / CS1-A	DS1-F / CS1-F	DS1-U / CS1-U	F-SC□H
訂購碼	傳感器訂購碼	傳感器訂購碼		傳感器訂購碼	
	DMSG + CMSG +	DS1A CS1A		DS1F CS1F DS1U CS1U	
	附件訂購碼	附件訂購碼			
	F-SC32SH	F-SC32H			
	F-SC63SH	F-SC63H			
	F-SC80SH	F-SC80H			
F-SC125SH	無				
F-SC160SH	無				
F-SC250SH	無				



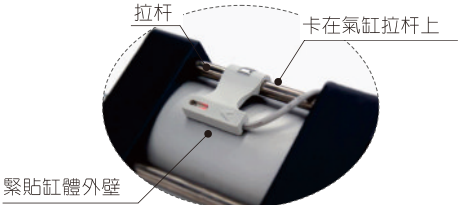

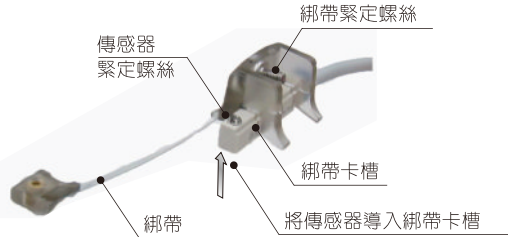
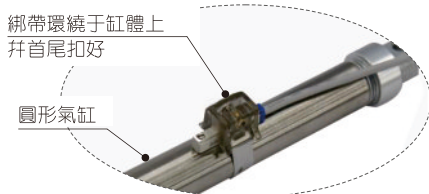
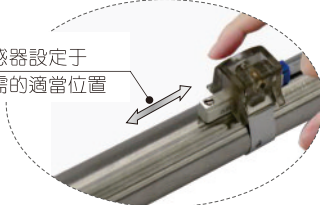
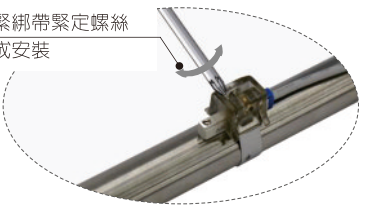
新款傳感器 + 綁帶		舊款傳感器(+ 綁帶)				
DMSG/CMSG	F-MQ□	DS1-M / CS1-M	DS1-T / CS1-T	DS1-F / CS1-F	DS1-U / CS1-U	GXPAB-01
訂購碼	傳感器訂購碼	傳感器訂購碼		傳感器訂購碼		附件訂購碼
	DMSG + CMSG +	無		D(C)S1T□A32 D(C)S1T□A40 D(C)S1T□A50		無
	附件訂購碼	附件訂購碼				
	F-MQA20	D(C)S1M□A20				無
	F-MQA25	D(C)S1M□A25				GXPAB-01
	F-MQA32	D(C)S1M□A32				無
	F-MQA40	D(C)S1M□A40				無
	F-MQA50	D(C)S1M□A50				無
	F-MQA63	D(C)S1M□A63				無
	F-MQA80	無				無
	F-MQ32T	無				無
	F-MQ40T	無				無
	F-MQ50T	無				無
	F-MQS06	D(C)S1M□S06				GXPAB-01
	F-MQS08	D(C)S1M□S08				
	F-MQS10	D(C)S1M□S10				
	F-MQS12	D(C)S1M□S12				
	F-MQS16	D(C)S1M□S16				
	F-MQS20	D(C)S1M□S20				
	F-MQS25	D(C)S1M□S25				
	F-MQS32	D(C)S1M□S32				
	F-MQS40	D(C)S1M□S40				
F-MQS50	D(C)S1M□S50					
F-MQS63	D(C)S1M□S63					

注：傳感器詳細訂購碼請參考成品訂購碼內容。



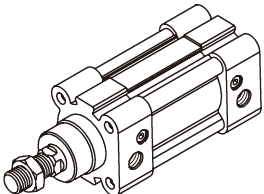

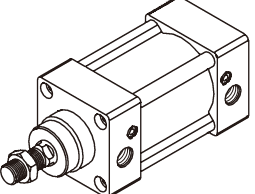

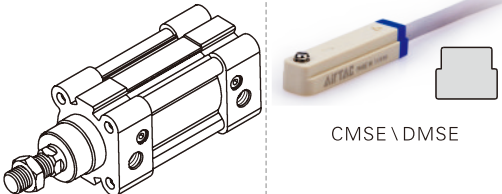
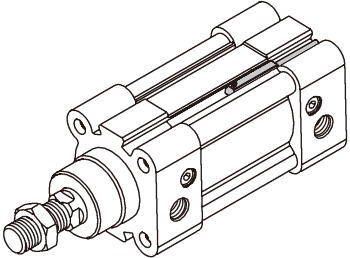
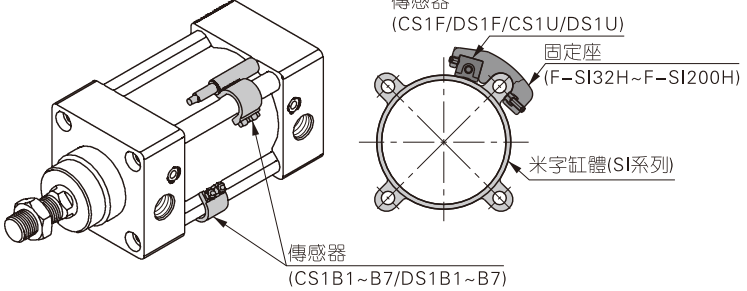
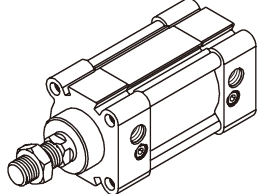

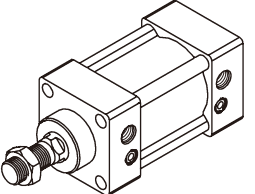

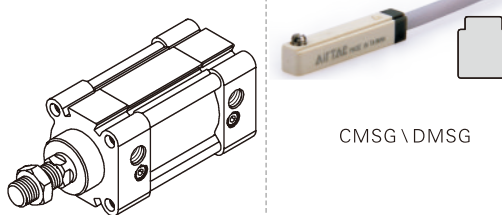
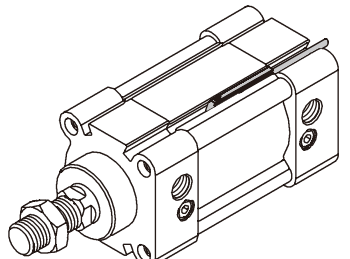
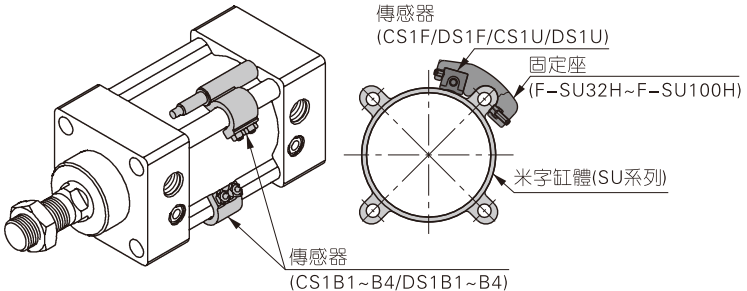
安裝說明

傳感器型號	安裝步驟		
<p>DMSG(S)/CMSG</p> 	<p>1</p>  <p>擰鬆緊定螺絲</p> <p>緊定螺絲</p> <p>傳感器</p> <p>不可 超出底平面 傳感器底面</p>	<p>2</p>  <p>傳感器 安裝溝槽</p> <p>導入溝槽中并調至適當位置</p>	<p>3</p>  <p>擰緊緊定螺絲完成安裝</p>
<p>DMSE/CMSE</p> 	<p>1</p>  <p>擰鬆緊定螺絲</p> <p>緊定螺絲</p> <p>傳感器</p> <p>不可 超出底平面 傳感器底面</p>	<p>2</p>  <p>傳感器 安裝溝槽</p> <p>導入溝槽中并調至適當位置</p>	<p>3</p>  <p>擰緊緊定螺絲完成安裝</p>
<p>DMSH(S)/CMSH</p> 	<p>1</p>  <p>擰鬆緊定螺絲</p> <p>緊定螺絲</p> <p>傳感器</p> <p>不可 超出底平面 傳感器底面</p>	<p>2</p>  <p>傳感器 安裝溝槽</p> <p>導入溝槽中并調至適當位置</p>	<p>3</p>  <p>擰緊緊定螺絲完成安裝</p>
<p>DMSJ/CMSJ</p> 	<p>1</p>  <p>擰鬆緊定螺絲</p> <p>傳感器</p> <p>緊定螺絲</p> <p>傳感器底面</p> <p>間隙足夠 導入溝槽</p>	<p>2</p>  <p>傳感器 安裝溝槽</p> <p>導入溝槽中并調至適當位置</p>	<p>3</p>  <p>擰緊緊定螺絲完成安裝</p>

傳感器型號	安裝步驟	
<p>DMSG+(F-SC□SH) CMSG+(F-SC□SH)</p> 	<p>1</p> 	<p>2</p> 
<p>DMSG+(F-MQ□) CMSG+(F-MQ□)</p> 	<p>1</p> 	<p>2</p> 
	<p>3</p> 	<p>4</p> 

"米"字型氣缸用傳感器

SI、SU系列“米”字型氣缸會被新款SAI、SAU系列取代。與之配套的傳感器也會相應調整，具體見下表：

新款(SAI系列)		舊款(SI系列)	
<p>氣缸</p> 	<p>傳感器</p>  <p>CMSE \ DMSE</p>	<p>氣缸</p> 	<p>傳感器</p>  <p>CS1B1 / DS1B1 CS1B2 / DS1B2 CS1B3 / DS1B3 CS1B4 / DS1B4 CS1B5 / DS1B5 CS1B6 / DS1B6 CS1B7 / DS1B7</p> <p>CS1F/DS1F/CS1U/DS1U + F-SI32H/F-SI40H F-SI50H/F-SI63H F-SI80H/F-SI100H F-SI125H/F-SI160H F-SI200H</p>
<p>氣缸及配套傳感器</p> 		<p>安裝示意</p> 	<p>傳感器 (CS1F/DS1F/CS1U/DS1U)</p> <p>固定座 (F-SI32H~F-SI200H)</p> <p>米字缸體(SI系列)</p> <p>傳感器 (CS1B1~B7/DS1B1~B7)</p> 
新款(SAU系列)		舊款(SU系列)	
<p>氣缸</p> 	<p>傳感器</p>  <p>CMSG \ DMSG</p>	<p>氣缸</p> 	<p>傳感器</p>  <p>CS1B1 / DS1B1 CS1B2 / DS1B2 CS1B3 / DS1B3 CS1B4 / DS1B4</p> <p>CS1F/DS1F/CS1U/DS1U + F-SU32H/F-SU40H F-SU50H/F-SU63H F-SU80H/F-SU100H</p>
<p>氣缸及配套傳感器</p> 		<p>安裝示意</p> 	<p>傳感器 (CS1F/DS1F/CS1U/DS1U)</p> <p>固定座 (F-SU32H~F-SU100H)</p> <p>米字缸體(SU系列)</p> <p>傳感器 (CS1B1~B4/DS1B1~B4)</p> 

纜端母接頭

訂購碼

F - DMS C08 2 020

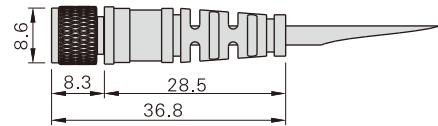
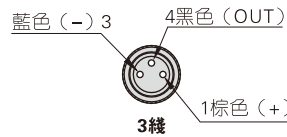
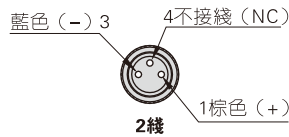
① ② ③ ④ ⑤



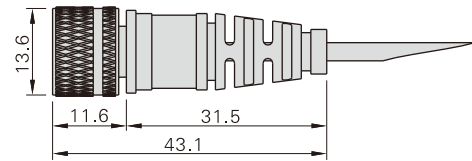
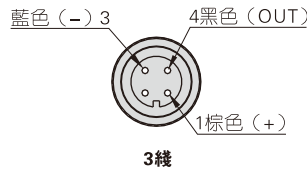
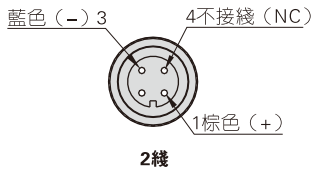
① 類別代號	F: 附件(纜端母接頭)			
② 規格代號	DMS: 電子式傳感器			
③ 接頭型式	C08: M8母接頭	C12: M12母接頭		
④ 電纜芯數	2: 兩線式	3: 三線式		
⑤ 接纜長度	020: 2m	030: 3m	050: 5m	100: 10m

外形尺寸

M8母接頭



M12母接頭



使用說明

- 傳感器不得跌落，不得碰撞，不得受過大衝擊。
- 傳感器導線盡量不隨氣缸運動。
- 建議鎖付扭力值為0.15~0.20Nm，最大扭力值不可超過0.25Nm 以免造成產品破壞。
- 安裝在動作範圍的中間位置。
- 傳感器配線：
 - 導線不得承受反復彎曲及拉伸。請接負載後再通電。
 - 保持導線良好的絕緣性。
 - 不與動力線、高壓線并排配線或使用同一配線管。
 - 請按接線原理圖正確接線。
- 按如下幾方面定期維護檢查：
 - 確認傳感器無鬆動。
 - 確認導線無損傷。
 - 確認指示燈正確指示活塞運動位置。

- 使用環境：
 - 禁止用于爆炸性氣體的環境。
 - 不要用于有磁場的環境。
 - 防水型不要長期用于水浸環境，其他不要用于經常受水浸蝕環境。
 - 不要用于有油分或化學藥品的環境。
 - 不要用于溫度循環變化的環境。
 - 不要用于有過大衝擊的環境。
 - 不要用于有電脈衝發生源的環境。
 - 盡量避免鐵粉堆積，磁性體密集的環境。