



ACE系列緊湊型氣缸

符合ISO21287標準

ACE系列產品概覽

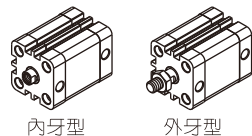
符合ISO21287標準

執行ISO21287標準，安裝尺寸通用性強

自帶傳感器安裝溝槽

缸體三邊帶有傳感器槽，安裝傳感器方便

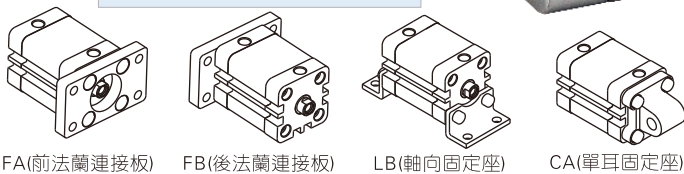
活塞杆端型式多樣



內牙型

外牙型

多種安裝型式及附件可選

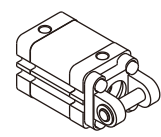


FA(前法蘭連接板)

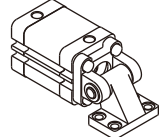
FB(後法蘭連接板)

LB(軸向固定座)

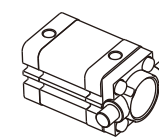
CA(單耳固定座)



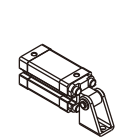
CB(雙耳固定座)



CR(單耳連接座)



FTC(前蓋耳軸支架)



SDB(後耳固定座)

多種規格氣缸可選

ACE: 緊湊型氣缸 (復動型)



ASE: 緊湊型氣缸 (單動伸出型)



ATE: 緊湊型氣缸 (單動引入型)



ACED: 緊湊型氣缸 (雙軸復動型)



ACEJ: 緊湊型氣缸 (雙軸復動行程可調型)



TACE: 緊湊型氣缸 (復動帶導杆型)



TACED: 緊湊型氣缸 (雙軸復動帶導杆型)



緊湊型結構

緊湊型結構，有效節省安裝空間

缸體與前後蓋釐用螺紋連接，強度好，維修方便

多缸徑多行程可選

12、16、20、25、32、40、50、63、80、100、125等缸徑可選
每種缸徑分別對應多種規格行程，方便選用

氣缸理論出力表

單位：牛頓 (N)

氣缸內徑	活塞杆外徑	作動方式	受壓面積 (mm ²)	空氣壓力(MPa)							氣缸內徑	活塞杆外徑	作動方式	受壓面積 (mm ²)	空氣壓力(MPa)						
				0.1	0.2	0.3	0.4	0.5	0.6	0.7					0.1	0.2	0.3	0.4	0.5	0.6	0.7
12	6	伸出單動	113.1	-	6.1	17.4	28.7	40.0	51.4	62.7	40	12	伸出單動	1256.6	54.2	179.8	305.5	431.2	556.8	682.5	808.1
		引入單動	84.8	-	0.5	8.9	17.4	25.9	34.4	42.9			引入單動	1143.5	42.9	157.2	271.6	385.9	500.3	614.6	729.0
		復動 推側	113.1	11.3	22.6	33.9	45.2	56.5	67.9	79.2			復動 推側	1256.6	125.7	251.3	377.0	502.7	628.3	754.0	879.6
		復動 拉側	84.8	8.5	17.0	25.4	33.9	42.4	50.9	59.4			復動 拉側	1143.5	114.4	228.7	343.1	457.4	571.8	686.1	800.5
16	8	伸出單動	201.1	-	18.1	38.2	58.3	78.4	98.5	118.6	50	16	伸出單動	1963.5	90.1	286.5	482.8	679.2	875.5	1071.9	1268.2
		引入單動	150.8	-	8.1	23.1	38.2	53.3	68.4	83.5			引入單動	1762.4	70.0	246.3	422.5	598.8	775.0	951.3	1127.5
		復動 推側	201.1	20.1	40.2	60.3	80.4	100.5	120.6	140.7			復動 推側	1963.5	196.3	392.7	589.0	785.4	981.7	1178.1	1374.4
		復動 拉側	150.8	15.1	30.2	45.2	60.3	75.4	90.5	105.6			復動 拉側	1762.4	176.2	352.5	528.7	705.0	881.2	1057.5	1233.7
20	10	伸出單動	314.2	-	33.1	64.5	96.0	127.4	158.8	190.2	63	16	伸出單動	3117.2	173.6	485.3	797.1	1108.8	1420.5	1732.2	2044.0
		引入單動	235.6	-	17.4	41.0	64.5	88.1	111.7	135.2			引入單動	2916.2	153.5	445.1	736.8	1028.4	1320.0	1611.6	1903.2
		復動 推側	314.2	31.4	62.8	94.2	125.7	157.1	188.5	219.9			復動 推側	3117.2	311.7	623.4	935.2	1246.9	1558.6	1870.3	2182.1
		復動 拉側	235.6	23.6	47.1	70.7	94.2	117.8	141.4	164.9			復動 拉側	2916.2	291.6	583.2	874.9	1166.5	1458.1	1749.7	2041.3
25	10	伸出單動	490.9	13.8	62.9	112.0	161.0	210.1	259.2	308.3	80	20	伸出單動	5026.5	305.6	808.2	1310.9	1813.5	2316.2	2818.8	3321.5
		引入單動	412.3	5.9	47.2	88.4	129.6	170.9	212.1	253.3			引入單動	4712.4	274.1	745.4	1216.6	1687.9	2159.1	2630.3	3101.6
		復動 推側	490.9	49.1	98.2	147.3	196.3	245.4	294.5	343.6			復動 推側	5026.5	502.7	1005.3	1508.0	2010.6	2513.3	3015.9	3518.6
		復動 拉側	412.3	41.2	82.5	123.7	164.9	206.2	247.4	288.6			復動 拉側	4712.4	471.2	942.5	1413.7	1885.0	2356.2	2827.4	3298.7
32	12	伸出單動	804.2	30.8	111.2	191.7	272.1	352.5	432.9	513.4	100	20	伸出單動	7854.0	499.1	1284.5	2069.9	2855.3	3640.7	4426.1	5211.5
		引入單動	691.2	19.5	88.6	157.7	226.9	296.0	365.1	434.2			引入單動	7539.8	467.7	1221.7	1975.7	2729.6	3483.6	4237.6	4991.6
		復動 推側	804.2	80.4	160.8	241.3	321.7	402.1	482.5	563.0			復動 推側	7854.0	785.4	1570.8	2356.2	3141.6	3927.0	4712.4	5497.8
		復動 拉側	691.2	69.1	138.2	207.3	276.5	345.6	414.7	483.8			復動 拉側	7539.8	753.9	1508.0	2262.0	3015.9	3769.9	4523.9	5277.9
125	25	復動 推側	12271.8	1227.2	2454.4	3681.5	4908.7	6135.9	7363.1	8590.3	125	25	復動 推側	12271.8	1227.2	2454.4	3681.5	4908.7	6135.9	7363.1	8590.3
		復動 拉側	11780.9	1178.1	2356.2	3534.3	4712.4	5890.5	7086.5	8246.6			復動 拉側	11780.9	1178.1	2356.2	3534.3	4712.4	5890.5	7086.5	8246.6

安裝與使用(通用性)



- 1、工作中負載有變化時，應選用輸出力充裕的氣缸；
- 2、在高溫或者腐蝕性條件下，應選用相應的耐高溫或耐腐蝕性氣缸；
- 3、在濕度大，粉塵多，或者有水滴、油塵、焊渣的場合，氣缸應採取相應的防護措施；
- 4、氣缸接入管道前，必須清除管道內臟物，防止雜物進入氣缸內；
- 5、氣缸使用介質應經過40μm以上濾芯過濾後方可使用；
- 6、氣缸在工作過程中所受側向載荷不應超過允許值，以維持氣缸的正常工作和使用壽命；
- 7、在低溫環境下，應採取抗凍措施，防止系統中的水分凍結；
- 8、因氣缸前蓋及活塞均較短，一般行程不可選取太大；
- 9、氣缸拆下長時間不使用，要注意表面防銹，進排氣口應加防塵堵塞帽，特別注意：前、後蓋不可自行拆卸。

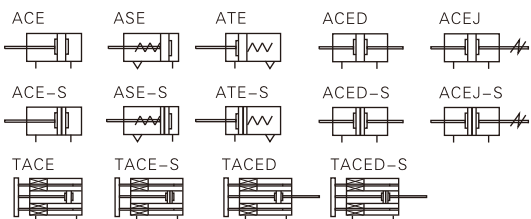


緊湊型氣缸

ACE系列



符號



產品特性

- 1、執行ISO21287標準，安裝尺寸通用性強；
- 2、缸體與前、後蓋採用螺紋連接，強度好，維修方便；
- 3、缸體內徑精加工後再作硬質氧化處理，耐磨、耐久性好；
- 4、活塞密封採用異型雙向密封結構，尺寸緊湊，有儲油功能；
- 5、緊湊型結構，能有效節省安裝空間，與同缸徑ISO15552標準氣缸相比，節省空間達50%；
- 6、缸體三邊帶有傳感器槽，安裝傳感器方便；
- 7、內置防撞墊，有效吸收高速連轉和機械回轉產生的殘餘能量；
- 8、多種規格安裝附件可供選擇。

成品訂購碼

ACE 20 × 30 S B □ □

ACED 20 × 30 S B □ □

ACEJ 20 × 30-30 S B □ □



①規格代號	②缸徑	③行程	④調整行程	⑤磁石代號	⑥活塞杆牙型	⑦固定型式 [注2]	⑧牙型代碼 [注3]						
ACE: 緊湊型氣缸(復動型)	12 16 20 25 32 40 50 63 80 100 125	詳見行程列表	無此代碼	空白: 不附磁石 S: 附磁石	空白: 內牙型 B: 外牙型	空白: 無安裝附件 FA: 前法蘭連接板 FB: 後法蘭連接板 CA: 單耳固定座 CB: 雙耳固定座	空白: PT牙 G: G牙						
ASE: 緊湊型氣缸(單動伸出型) [注1]	12 16 20 25 32 40 50 63 80 100							無此代碼	無此代碼	空白: 內牙型 B: 外牙型	空白: 無安裝附件 FA: 前法蘭連接板 FB: 後法蘭連接板 CA: 單耳固定座 CB: 雙耳固定座	空白: 無安裝附件 FA: 前法蘭連接板 FTC: 前蓋耳軸支架 LB: 軸向固定座 SDB: 後蓋固定架	
ATE: 緊湊型氣缸(單動引入型)													12 16 20 25 32 40 50 63 80 100 125
TACE: 緊湊型氣缸(復動帶導杆型)					12 16 20 25 32 40 50 63 80 100	無此代碼	無此代碼						
TACED: 緊湊型氣缸(雙軸復動帶導杆型)	12 16 20 25 32 40 50 63 80 100 125							無此代碼	無此代碼	空白: 無安裝附件 FA: 前法蘭連接板 FTC: 前蓋耳軸支架 LB: 軸向固定座			
ACED: 緊湊型氣缸(雙軸復動型)					12 16 20 25 32 40 50 63 80 100 125	無此代碼	無此代碼				無此代碼	空白: 無安裝附件 FA: 前法蘭連接板 FTC: 前蓋耳軸支架 LB: 軸向固定座	
ACEJ: 緊湊型氣缸(雙軸復動行程可調型)	12 16 20 25 32 40 50 63 80 100 125	無此代碼	無此代碼	無此代碼				空白: 無安裝附件 FA: 前法蘭連接板 FTC: 前蓋耳軸支架 LB: 軸向固定座					

[注1] 單動伸出型是指通氣時活塞杆伸出，前置彈簧被壓縮，斷氣時活塞杆在彈簧復位力作用下縮回復位；

單動引入型是指通氣時活塞杆縮回，後置彈簧被壓縮，斷氣時活塞杆在彈簧復位力作用下伸出復位。

[注2] 安裝附件詳細資料請參考P123~125頁；CR須與CB配合使用；SDB須與CA配合使用；FTC須與TCM2配合使用；

[注3] 當接管為M5牙時，此項代碼為空。

規格

內徑(mm)	12	16	20	25	32	40	50	63	80	100	125
動作型式	復動型										
	單動伸出型、單動引入型										
工作介質	空氣(經40 μm以上濾網過濾)										
使用壓力	0.15~1.0MPa(22~145psi)										
力範圍	單動型 0.2~1.0MPa(28~145psi)										
保證耐壓力	1.5MPa(215psi)										
工作溫度 °C	-20~70										
使用速度範圍 mm/s	復動型: 30~500 單動型: 50~500										
行程公差範圍	行程 ≤ 100 +0.0 行程 > 100 +0.5										
緩衝型式	防撞墊										
接管口徑 [注]	M5 × 0.8						G1/8			G1/4	

[注1] 接管牙型有PT牙、G牙可選；另：傳感器的選配詳見P395頁。

行程

內徑(mm)	標準行程(mm)											最大行程																		
普通型	復動	12	5	10	15	20	25	30	35	40	45	50	50																	
		16	5	10	15	20	25	30	35	40	45	50	55	60	70	75	75													
		20	5	10	15	20	25	30	35	40	45	50	55	60	70	75	80	90	100	100										
		25	5	10	15	20	25	30	35	40	45	50	55	60	70	75	80	90	100	110	120	125	150	150						
	單動	32 40	5	10	15	20	25	30	35	40	45	50	55	60	70	75	80	90	100	110	120	125	150	160	175	200	200			
		50 63	5	10	15	20	25	30	35	40	45	50	55	60	70	75	80	90	100	110	120	125	150	160	175	200	225	250	250	
		80 100 125	5	10	15	20	25	30	35	40	45	50	55	60	70	75	80	90	100	110	120	125	150	160	175	200	225	250	300	300
		16~100	5	10	15	20	25	25	25	25	25	25	25	25	25	25	25	25	25	25	25	25	25	25	25	25	25	25	25	
導杆型	復動	12	5	10	15	20	25	30	35	40	45	50	50																	
		16	5	10	15	20	25	30	35	40	45	50	55	60	70	75	75													
	20 25	5	10	15	20	25	30	35	40	45	50	55	60	70	75	80	90	100	100											
	32 40	5	10	15	20	25	30	35	40	45	50	55	60	70	75	80	90	100	100											
	50 63	5	10	15	20	25	30	35	40	45	50	55	60	70	75	80	90	100	100											
80 100	5	10	15	20	25	30	35	40	45	50	55	60	70	75	80	90	100	100												

[注]

1、在容許行程範圍內，當行程>最大行程時，作非標處理，其它特殊行程請與本公司聯系；

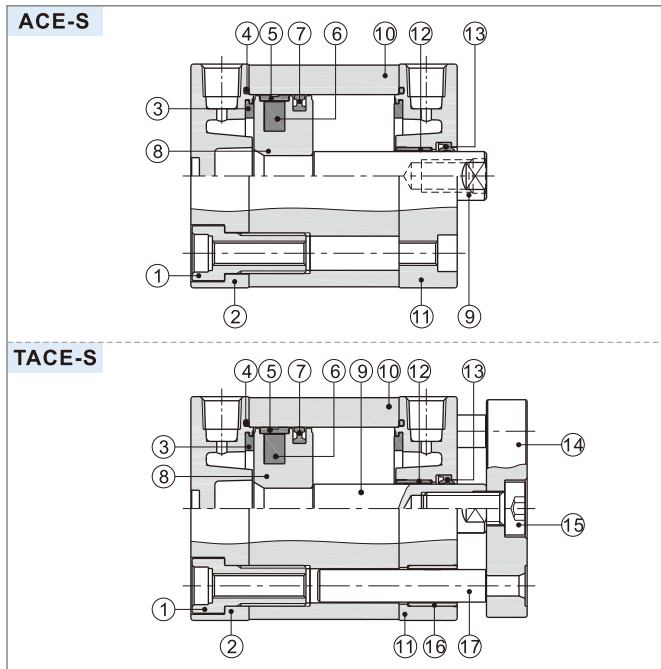
2、最大行程範圍內的非標行程以上一級標準行程改制而成，其外形尺寸為上一級標準行程氣缸的外形尺寸。

如行程為23的非標行程氣缸是由標準行程為25的標準氣缸改制而成，其外形尺寸與其相同。

緊湊型氣缸

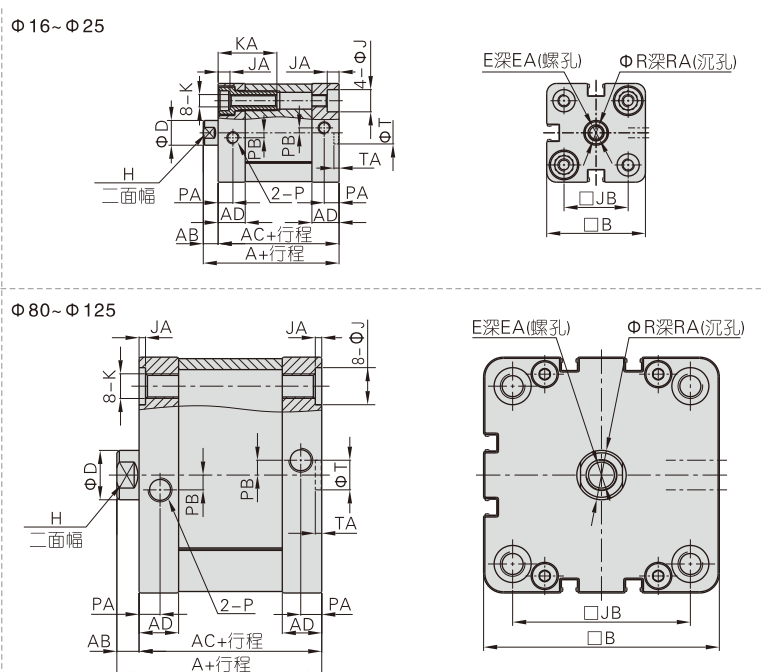
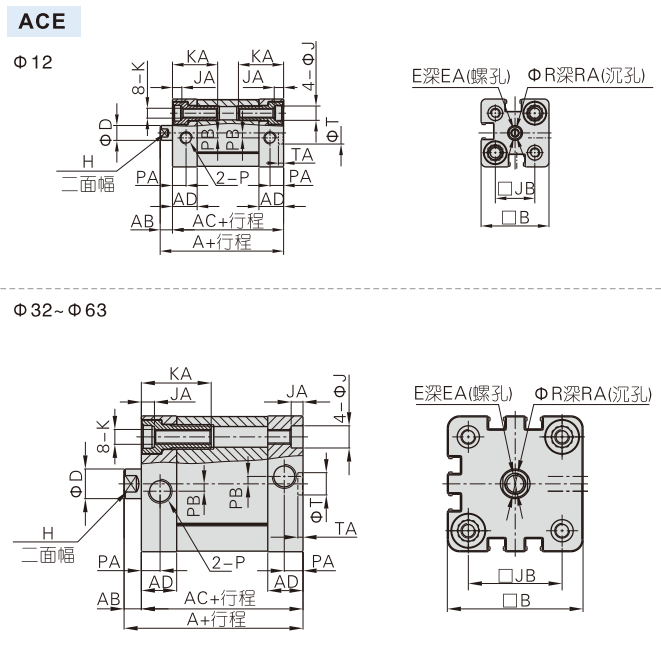
ACE系列

內部結構及主要零件材質



序號	名稱	材質	序號	名稱	材質
1	螺絲	碳鋼	9	活塞杆	S45C
2	後蓋	鋁合金	10	本體	鋁合金
3	防撞墊(環)	TPU	11	前蓋	鋁合金
4	O形環	NBR	12	襯套	無(Φ12~25)\耐磨材料(其它)
5	耐磨環	無(Φ12~20)\耐磨材料(其它)	13	軸心O令	NBR
6	磁鐵	燒結鈦鐵硼(Φ12~20)	14	面板	鋁合金
		塑膠(其它)	15	螺絲	碳鋼
7	活塞O令	NBR	16	襯套	耐磨材料
8	活塞	鋁合金	17	導杆	不銹鋼(Φ12~40)\S45C(其它)

外部規格



缸徑符號	A	AB	AC	AD	B	D	E	EA	H	J	JA	JB	K	KA	P	PA	PB	R	RA	T	TA
12	40	5	35	10	27.5	6	M3×0.5	8	5	6	3.5	16	M4×0.7	18.5	M5×0.8	5.5	2	3.5	1.5	9	2.1
16	40	5	35	10	30	8	M4×0.7	10	7	6	3.5	18	M4×0.7	18.5	M5×0.8	5.5	2	4.5	1.5	9	2.1
20	43	6	37	10.5	35.5	10	M6×1.0	14	9	9	4.5	22	M5×0.8	23.5	M5×0.8	6	2	6.5	2.5	9	2.1
25	45	6	39	11	40	10	M6×1.0	14	9	9	4.5	26	M5×0.8	23.5	M5×0.8	6	2	6.5	2.5	9	2.1
32	51	7	44	14	49.5	12	M8×1.25	16	10	9	4.5	32.5	M6×1.0	28.5	G1/8	7.5	3	8.5	3.5	9	2.1
40	52.5	7	45.5	14.5	55	12	M8×1.25	16	10	9	4.5	38	M6×1.0	28.5	G1/8	7.5	3	8.5	3.5	9	2.1
50	53.5	8	45.5	14.5	65.5	16	M10×1.5	20	13	11	4.5	46.5	M8×1.25	30.5	G1/8	7.5	3	10.5	4.5	12	2.6
63	57	8	49	15	75.5	16	M10×1.5	20	13	11	4.5	56.5	M8×1.25	30.5	G1/8	7.5	4	10.5	4.5	12	2.6
80	63	9	54	16	95.5	20	M12×1.75	20	17	15	2.5	72	M10×1.5	-	G1/8	8.5	6	12.5	6	12	2.6
100	76	9	67	19	113.5	20	M12×1.75	20	17	15	2.5	89	M10×1.5	-	G1/8	10.5	7	12.5	6	12	2.6
125	92	11	81	20	134.5	25	M16×2.0	25	21	-	-	110	M12×1.75	-	G1/4	10.5	8	16.5	7	12	2.6

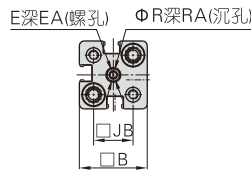
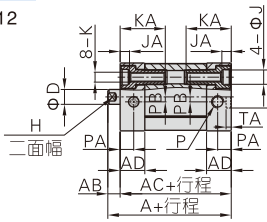
[注] 附磁型與不附磁型之尺寸相同，外外型尺寸請參考P122頁。

緊湊型氣缸

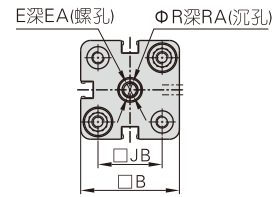
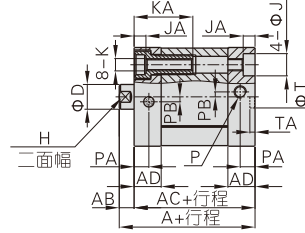
ACE系列

ASE

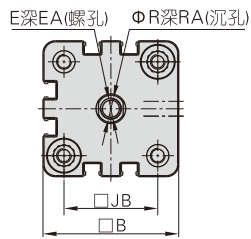
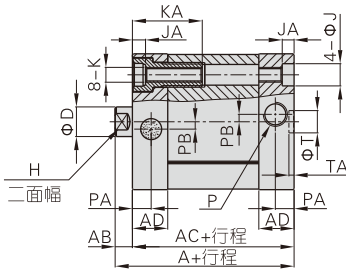
Φ 12



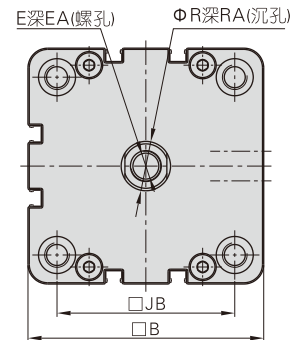
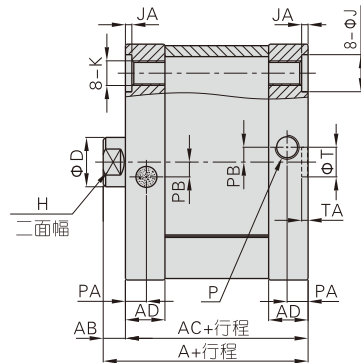
Φ 16~Φ 25



Φ 32~Φ 63

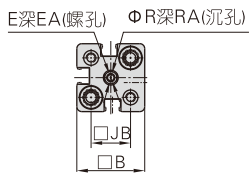
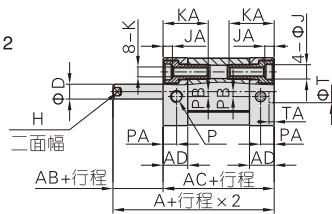


Φ 80/Φ 100

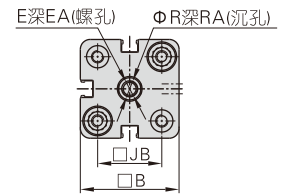
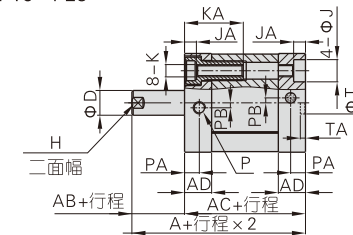


ATE

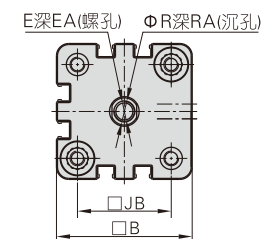
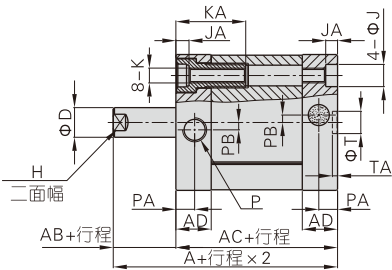
Φ 12



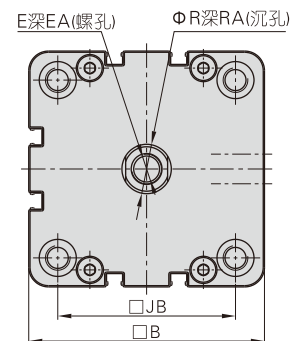
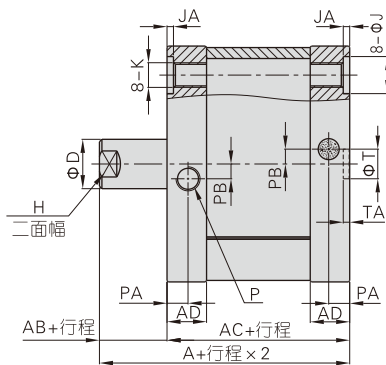
Φ 16~Φ 25



Φ 32~Φ 63



Φ 80/Φ 100



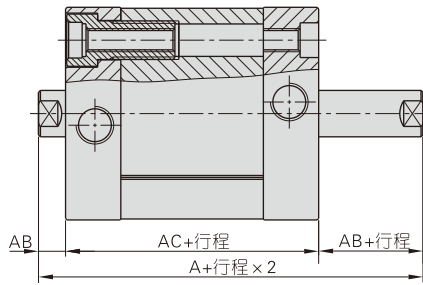
缸徑符號	A	AB	AC	AD	B	D	E	EA	H	J	JA	JB	K	KA	P	PA	PB	R	RA	T	TA
12	40	5	35	10	27.5	6	M3×0.5	8	5	6	3.5	16	M4×0.7	18.5	M5×0.8	5.5	2	3.5	1.5	9	2.1
16	40	5	35	10	30	8	M4×0.7	10	7	6	3.5	18	M4×0.7	18.5	M5×0.8	5.5	2	4.5	1.5	9	2.1
20	43	6	37	10.5	35.5	10	M6×1.0	14	9	9	4.5	22	M5×0.8	23.5	M5×0.8	6	2	6.5	2.5	9	2.1
25	45	6	39	11	40	10	M6×1.0	14	9	9	4.5	26	M5×0.8	23.5	M5×0.8	6	2	6.5	2.5	9	2.1
32	51	7	44	14	49.5	12	M8×1.25	16	10	9	4.5	32.5	M6×1.0	28.5	G1/8	7.5	3	8.5	3.5	9	2.1
40	52.5	7	45.5	14.5	55	12	M8×1.25	16	10	9	4.5	38	M6×1.0	28.5	G1/8	7.5	3	8.5	3.5	9	2.1
50	53.5	8	45.5	14.5	65.5	16	M10×1.5	20	13	11	4.5	46.5	M8×1.25	30.5	G1/8	7.5	3	10.5	4.5	12	2.6
63	57	8	49	15	75.5	16	M10×1.5	20	13	11	4.5	56.5	M8×1.25	30.5	G1/8	7.5	4	10.5	4.5	12	2.6
80	63	9	54	16	95.5	20	M12×1.75	20	17	15	2.5	72	M10×1.5	-	G1/8	8.5	6	12.5	6	12	2.6
100	76	9	67	19	113.5	20	M12×1.75	20	17	15	2.5	89	M10×1.5	-	G1/8	10.5	7	12.5	6	12	2.6

(注) 附磁型與不附磁型之尺寸相同，外外型尺寸請參考P122頁。

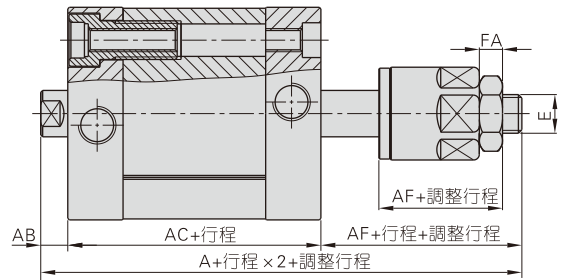
緊湊型氣缸

ACE系列

ACED



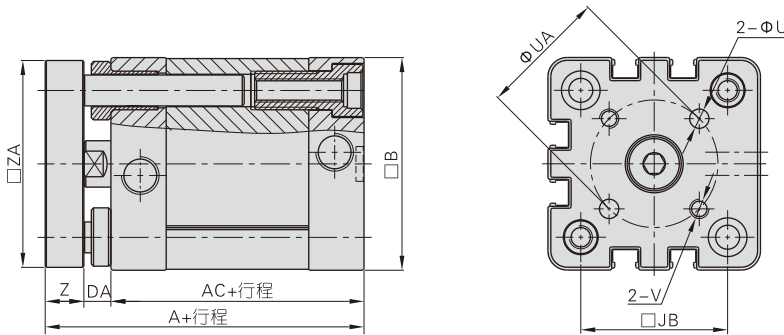
ACEJ



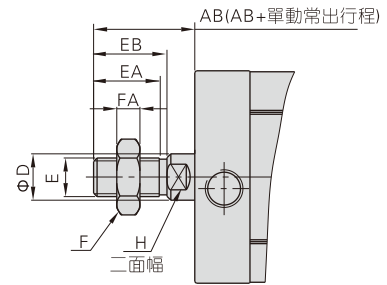
缸徑符號	A(ACED)	A(ACEJ)	AB	AC	AF	FA	E
12	45	57	5	35	17	4	M5×0.8
16	45	61	5	35	21	5	M6×1.0
20	49	68	6	37	25	6	M8×1.25
25	51	70	6	39	25	6	M8×1.25
32	58	78	7	44	27	6	M10×1.25
40	59.5	79.5	7	45.5	27	6	M10×1.25
50	61.5	81.5	8	45.5	28	7	M12×1.25
63	65	85	8	49	28	7	M12×1.25
80	72	92	9	54	29	8	M16×1.5
100	85	105	9	67	29	8	M16×1.5
125	103	127.5	11	81	35.5	10	M20×1.5

[注] 未標注之尺寸與ACE標準型之尺寸相同；附磁型與不附磁型之尺寸相同。

TACE

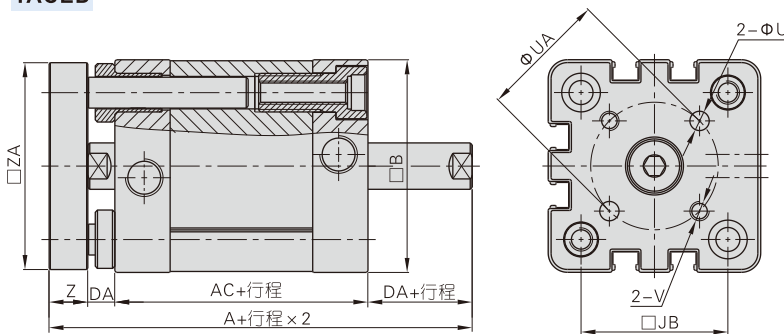


外牙型尺寸



缸徑符號	AB	D	E	EA	EB	F	FA	H
12	15	6	M5×0.8	9	10	8	4	5
16	17	8	M6×1.0	11	12	10	5	7
20	22	10	M8×1.25	15	16	12	6	9
25	22	10	M8×1.25	15	16	12	6	9
32	26	12	M10×1.25	17	19	17	6	10
40	26	12	M10×1.25	17	19	17	6	10
50	30	16	M12×1.25	20	22	17	7	13
63	30	16	M12×1.25	20	22	17	7	13
80	37	20	M16×1.5	26	28	23	8	17
100	37	20	M16×1.5	26	28	23	8	17
125	51	25	M20×1.5	38	40	26	10	21

TACED



缸徑符號	A(TACE)	A(TACED)	AC	B	DA	JB	U	UA	V	Z	ZA
12	46	51	35	27.5	5	16	3	12	M3×0.5	6	26.5
16	46	51	35	30	5	18	3	14	M3×0.5	6	29
20	51	57	37	35.5	6	22	4	17	M4×0.7	8	34.5
25	53	59	39	40	6	26	5	22	M5×0.8	8	39
32	61	68	44	49.5	7	32.5	5	28	M5×0.8	10	48
40	62.5	69.5	45.5	55	7	38	5	33	M5×0.8	10	53.5
50	65.5	73.5	45.5	65.5	8	46.5	6	42	M6×1.0	12	64
63	69	77	49	75.5	8	56.5	6	50	M6×1.0	12	74
80	77	86	54	95.5	9	72	8	65	M8×1.25	14	94
100	90	99	67	113.5	9	89	10	80	M10×1.5	14	112

[注] 未標注之尺寸與ACE標準型之尺寸相同；附磁型與不附磁型之尺寸相同。

ACE系列——附件

附件訂購碼列表

缸徑附件類別	安裝附件									活塞杆端接頭				傳感器	
	LB	FA/FB	CA	CB	CR	SDB	FTC	TCM2	I接頭	Y接頭	F接頭	U接頭	CMSE	DMSE	
12	F-ACE12LB	F-ACE12FA	F-ACE12CA	-	-	F-M12SDB	-	-	F-ACQ12I	F-ACQ12Y	F-M5X080F	F-M5X080U	CMSE	DMSE	
16	F-ACP12LB	F-ACE16FA	F-ACE16CA	-	-	F-M12SDB	-	-	F-M6X100I	F-M6X100Y	F-M6X100F	F-M6X100U			
20	F-ACP20LB	F-ACE20FA	F-ACE20CA	-	-	F-M20SDB	-	-	F-M8X125I	F-M8X125Y	F-M8X125F	F-M8X125U			
25	F-ACP25LB	F-ACE25FA	F-ACE25CA	-	-	F-M20SDB	-	-							
32	F-ACE32LB	F-SI32FA	F-SE32CA	F-SE32CB	F-SI32CR	-	F-SI32FTC	F-SI32TCM2	F-M10X125I	F-M10X125Y	F-M10X125F	F-M10X125U			
40	F-ACE40LB	F-SI40FA	F-SE40CA	F-SE40CB	F-SI40CR	-	F-SI40FTC	F-SI40TCM2							
50	F-ACE50LB	F-SI50FA	F-SE50CA	F-SE50CB	F-SI50CR	-	F-SI50FTC	F-SI40TCM2	F-M12X125I	F-M12X125Y	F-M12X125F	F-M12X125U			
63	F-ACE63LB	F-SI63FA	F-SE63CA	F-SE63CB	F-SI63CR	-	F-SI63FTC	F-SI63TCM2							
80	F-ACE80LB	F-SI80FA	F-SE80CA	F-SE80CB	F-SI80CR	-	F-SI80FTC	F-SI63TCM2	F-M16X150I	F-M16X150Y	F-M16X150F	F-M16X150U			
100	F-ACE100LB	F-SI100FA	F-SE100CA	F-SE100CB	F-SI100CR	-	F-SI100FTC	F-SI125TCM2							
125	-	F-SI125FA	F-SE125CA	F-SE125CB	F-SI125CR	-	F-SI125FTC	F-SI125TCM2	F-M20X150I	F-M20X150Y	F-M20X150F	F-M20X150U			

附件選配

氣缸系列附件類別			安裝附件									活塞杆端接頭 [注1]				傳感器	
			LB	FA	FB	CA	CB	CR	SDB	FTC	TCM2	I	Y	U	F	CMSE	DMSE
ACE	內牙型	標準型										×	×	×	×	×	×
		附磁型	●	●	●	●	●	●	●	●	●	●	●	●	●	●	●
ASE ATE	內牙型	標準型										×	×	×	×	×	×
		附磁型	●	●	●	●	●	●	●	●	●	●	●	●	●	●	●
ACED ACEJ	內牙型	標準型										×	×	×	×	×	×
		附磁型	●	●	×	×	×	×	×	●	●	●	●	●	●	●	●
TACE	內牙型	標準型	×	×	●	●	●	●	●	●	●	×	×	×	×	×	×
		附磁型	×	×	●	●	●	●	●	●	●	×	×	×	×	×	×
TACED	內牙型	標準型	×	×	●	×	×	×	×	×	×	×	×	×	×	×	×
		附磁型	×	×	●	×	×	×	×	×	×	×	×	×	×	×	×

[注1] 缸徑為Φ12的I、Y接頭與ACQ系列通用；其餘連接附件為通用件，詳細資料參見P391~394頁。

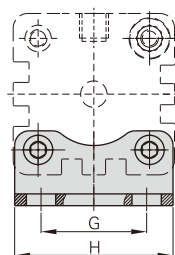
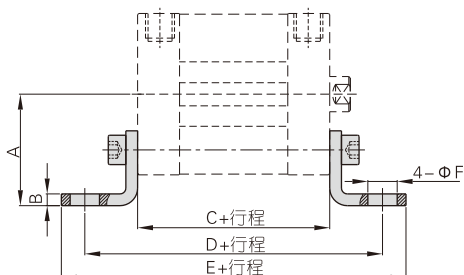
附件材質

缸徑附件類別	安裝附件									活塞杆端接頭			
	LB	FA	FB	CA	CB	CR	SDB	FTC	TCM2	I	Y	F	U
12~25	△	●	●	●	-	-	△	■	●	□	□	□	□
32~100	△	●	●	◇	◇	◇	-	■	●	□	□	□	□
125	-	◇	◇	◇	◇	◇	-	■	●	□	□	□	□

●—鋁合金；■—鑄鋼；◇—球墨鑄鐵；△—SPCC；□—碳鋼；

附件外部規格

LB



缸徑符號	A	B	C	D	E	F	G	H
12	21	3	35	61	71	5.5	16	25
16	22	3	35	61	70.6	5.5	18	27
20	27	3.8	37	69	81.6	6.5	22	34
25	29	3.8	39	71	83.6	6.5	26	38
32	33.5	4	44	76	89	7	32	48
40	38	4	45.5	81.5	97.5	10	36	54
50	45	5	45.5	87.5	103.5	10	45	65
63	50	5	49	91	107	10	50	75
80	63	6	54	106	127	12	63	95
100	74	6	67	121	146	14.5	75	112

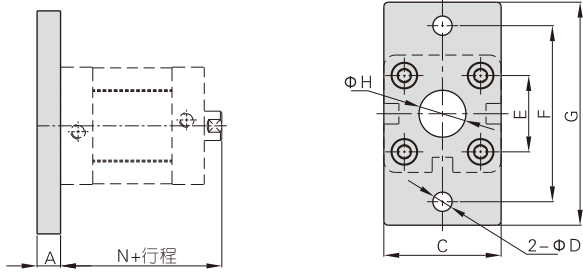
[注] 上表中的C值是ACE系列之值，其它系列的C值請參考相應內容。

緊湊型氣缸

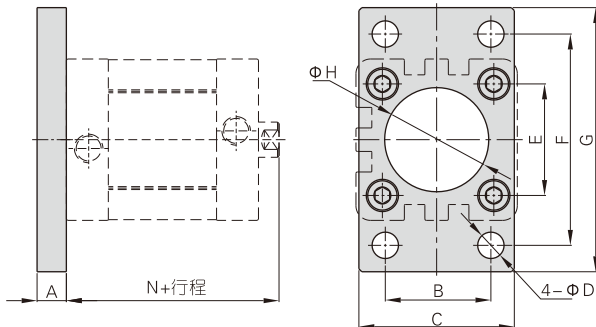
ACE系列——附件

FA/FB

Φ12~Φ25



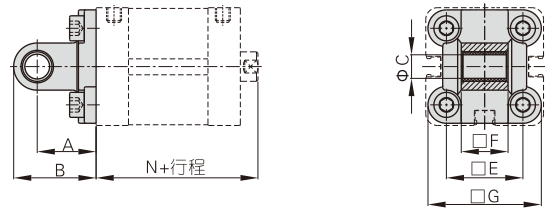
Φ32~Φ125



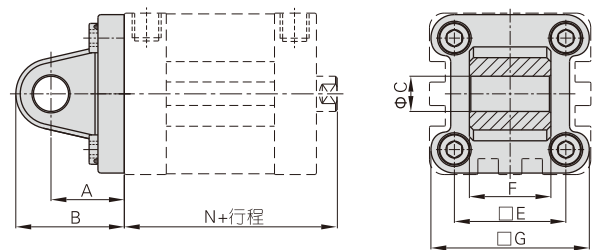
缸徑符號	A	B	C	D	E	F	G	H	N
12	8	-	25	5.5	16	40	55	10	40
16	8	-	30	5.5	18	43	55	10	40
20	8	-	35	6.6	22	55	68	16	43
25	8	-	39.5	6.6	26	60	76	16	45
32	10	32	47	7	32.5	64	80	30.5	51
40	10	36	53	9	38	72	90	35.5	52.5
50	12	45	65	9	46.5	90	108	40.5	53.5
63	12	50	75	9	56.5	100	118	45.5	57
80	16	63	95	12.5	72	126	150	45.5	63
100	16	75	115	14.5	89	150	176	55.5	76
125	20	90	139	16.5	110	180	218	60.5	92

CA

Φ12~Φ25

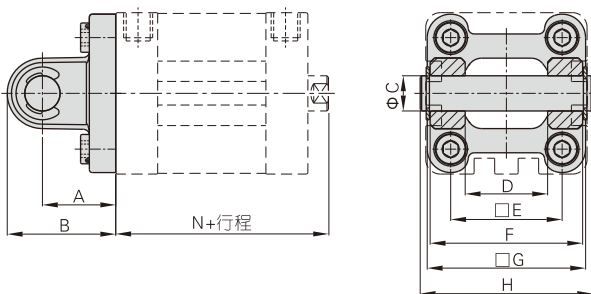


Φ32~Φ125



缸徑符號	A	B	C	E	F	G	N
12	16	22	6	16	11.9	24	40
16	16	22	6	18	11.9	28.5	40
20	20	28	8	22	15.9	34.5	43
25	20	28	8	26	15.9	38.5	45
32	22	32.5	10	32.5	25.8	46.5	51
40	25	37	12	38	27.8	54	52.5
50	27	39	12	46.5	31.7	64	53.5
63	32	47	16	56.5	39.7	75	57
80	36	51.5	16	72	49.7	93	63
100	41	61	20	89	59.7	110	76
125	50	74	25	110	69.7	134	92

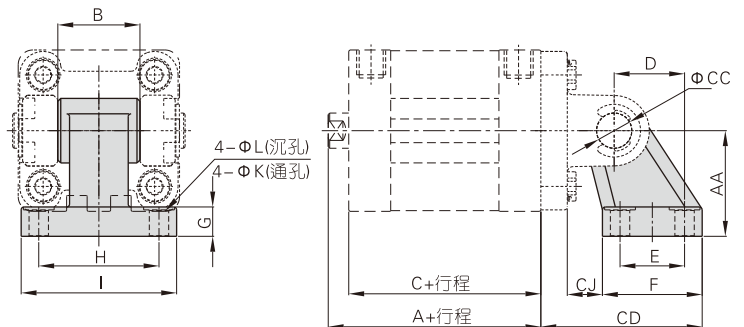
CB Φ32~Φ125



缸徑符號	A	B	C	D	E	F	G	H	N
32	22	32.5	10	26	32.5	45	46.5	51	51
40	25	37	12	28	38	52	54	59	52.5
50	27	39	12	32	46.5	60	64	67	53.5
63	32	47	16	40	56.5	70	75	77	57
80	36	51.5	16	50	72	90	93	97	63
100	41	61	20	60	89	110	110	119	76
125	50	74	25	70	110	130	134	139	92

[注] CB附相應PIN。

CR Φ32~Φ125



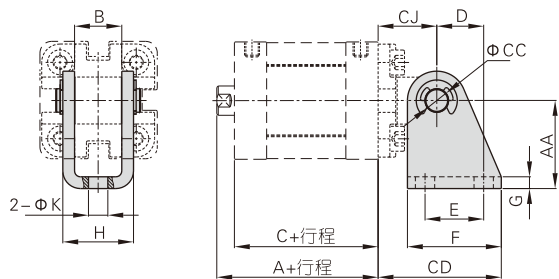
缸徑符號	A	AA	B	C	CC	CD	CJ	D	E	F	G	H	I	K	L
32	51	32	26	44	10	50	10	21	18	31	8	38	51	6.6	11
40	52.5	36	28	45.5	12	56	12	24	22	35	10	41	54	6.6	11
50	53.5	45	32	45.5	12	68	13	33	30	45	12	50	65	9	14
63	57	50	40	49	16	77	17	37	35	50	12	52	67	9	14
80	63	63	50	54	16	93	19	47	40	60	14	66	86	11	17
100	76	71	60	67	20	106	22	55	50	70	15	76	96	11	17
125	92	90	70	81	25	135	26	70	60	90	20	94	124	14	20

[注] CR不可單獨使用，必須與CB配合使用。

緊湊型氣缸

ACE系列——附件

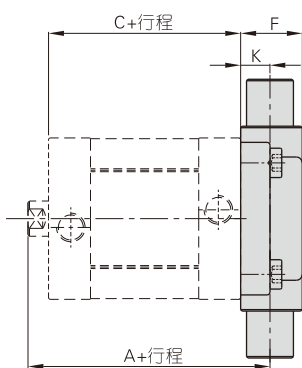
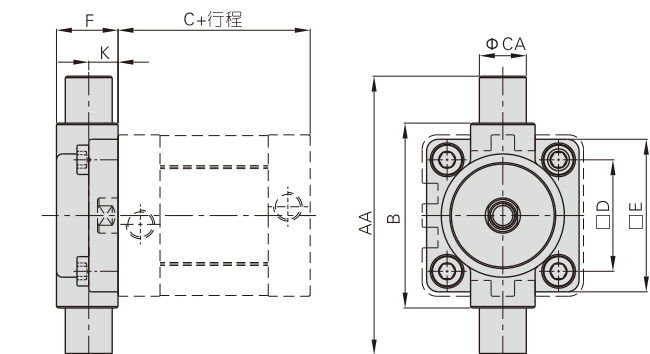
SDB $\Phi 12 \sim \Phi 25$



缸徑符號	A	AA	B	C	CC	CD	CJ	D	E	F	G	H	K
12	40	27	12.1	35	6	34	16	13	15	25	2	18.1	5.5
16	40	27	12.1	35	6	34	16	13	15	25	2	18.1	5.5
20	43	30	16.1	37	8	42	20	16	20	32	2.5	24.1	6.6
25	45	30	16.1	39	8	42	20	16	20	32	2.5	24.1	6.6

[注] SDB附相應PIN，且不可單獨使用，必須與CA配合使用。

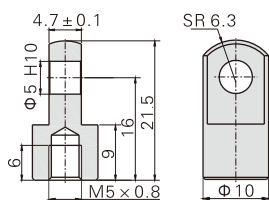
FTC $\Phi 32 \sim \Phi 125$



缸徑符號	A	AA	B	C	CA
32	63	74	50	44	12
40	66.5	95	63	45.5	16
50	71.5	107	75	45.5	16
63	77	130	90	49	20
80	85	150	110	54	20
100	102	185	132	67	25
125	124	210	160	81	25

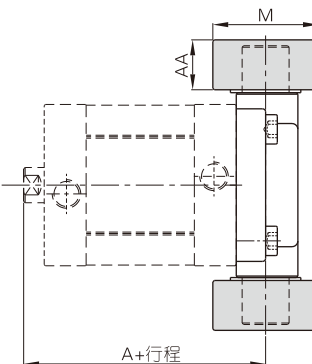
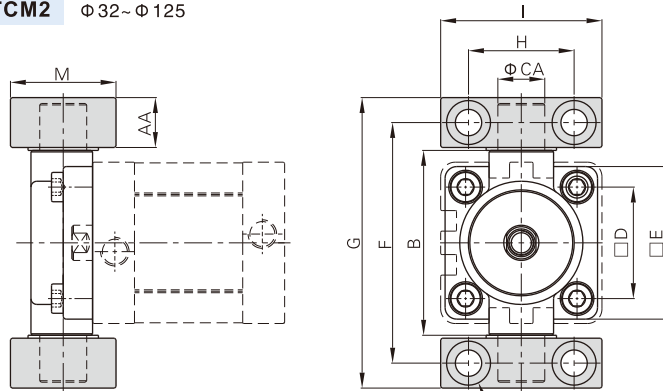
缸徑符號	D	E	F	K
32	32.5	46	19	10
40	38	52	21	10
50	46.5	64	26	12
63	56.5	74	28	12
80	72	94	31	16
100	89	114	35	16
125	110	139	43	20

I接頭 F-ACQ12I



[注] 其餘規格之I接頭為通用件，具體詳細規格尺寸參見P391頁。

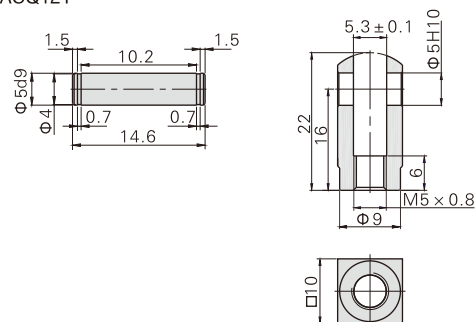
TCM2 $\Phi 32 \sim \Phi 125$



缸徑符號	A	AA	B	CA	D	E	F	G	H	I	K	L	M
32	63	14	52	12	32.5	46	66	80	32	46	11	7	30
40	66.5	17	65	16	38	52	82	99	36	55	15	9	36
50	71.5	17	75	16	46.5	64	94	111	36	55	15	9	36
63	77	20.5	90	20	56.5	74	113.5	134	42	65	18	11	40
80	85	20.5	112	20	72	94	133.5	154	42	65	18	11	40
100	102	24.5	135	25	89	114	159.5	184	50	75	20	14	50
125	124	24.5	170	25	110	139	187.5	212	50	75	20	14	50

[注] TCM2必須與FTC配合使用，且附件安裝位置不可任意調整。

Y接頭 F-ACQ12Y



[注] 其餘規格之Y接頭為通用件，具體詳細規格尺寸參見P392頁。