



GVR系列產品概覽

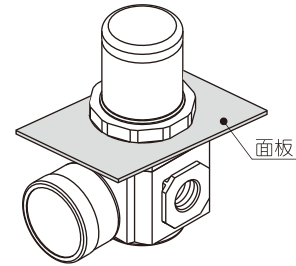
壓入式自鎖機構

壓入式自鎖機構，可防止調定壓力受外界干擾而產生異動。

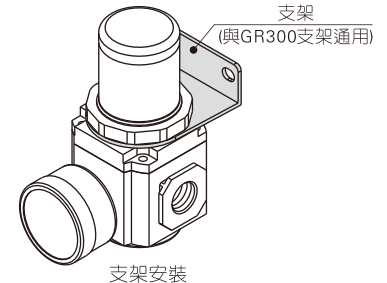
內部特殊結構設計

適合調定真空壓力範圍。

面板式安裝與固定支架安裝可選



面板安裝

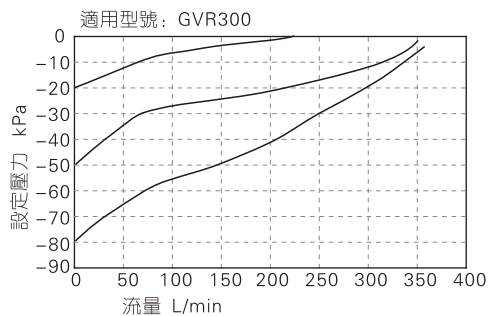
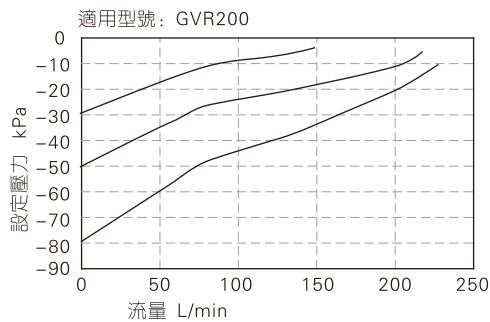


支架安裝

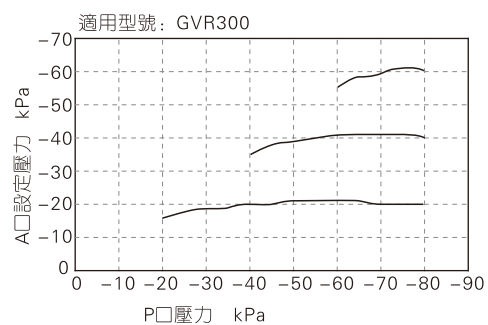
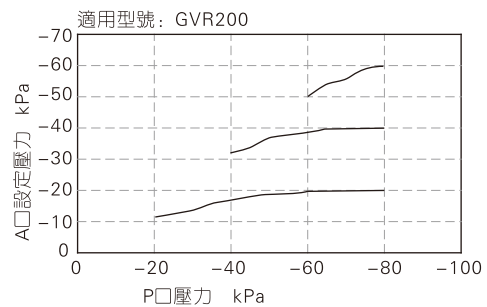


壓力與流量特性

流量特性



壓力特性



安裝與使用

- 1、請與安全回路配合使用，以免停電、真空泵、真空調壓閥發生故障時發生意外；
- 2、檢查時，請將設定壓力降至0（大氣壓力），且將真空泵的壓力完全切斷後，方可拔下調壓閥的導管；
- 3、本真空調壓閥不可用于調節真空泵的壓力，如真空發生器的流量比真空調壓閥的流量小，則不適合作為真空源；
- 4、調壓鈕順時針旋轉，大氣壓向真空壓變化，逆時針旋轉，真空壓向大氣壓變化；
- 5、壓力設定後，要將調壓鈕鎖住的場合，壓下調壓鈕直到聽見“咔嚓”聲為止；
- 6、本真空調壓閥為負壓專用，不可施加正壓。



GVR系列



符號



規格

型號	GVR200-06	GVR200-08	GVR300-08	GVR300-10
工作介質	空氣 (經40μm以上濾網過濾)			
接管口徑 [注1]	PT1/8	PT1/4	PT1/4	PT3/8
調壓範圍	-100~-1.3kPa			
最高使用壓力	-1.0kPa			
大氣吸入消耗量	0.6 L/min(ANR)以下			
工作溫度 °C	-20~70			
重量 g	204	198	342	336

[注1] 接管牙型有NPT、G牙可供選擇。

產品特性

- 1、壓入式自鎖機構，可防止調定壓力受外界干擾而產生異動；
- 2、壓力調節穩定，漂移量小，壓力特性好；
- 3、除面板安裝外，可另選固定支架安裝。

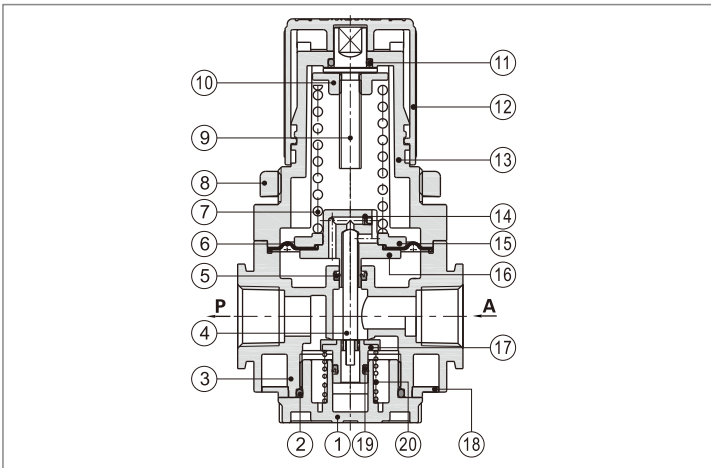
成品訂購碼

GVR300 10 □ □ □

① ② ③ ④ ⑤

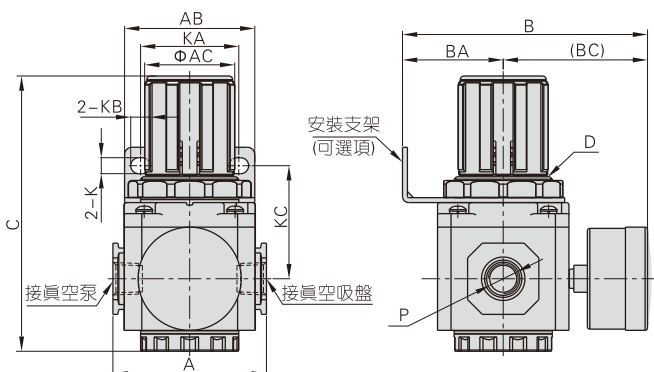
① 規格代號	GVR200: 200系列真空調壓閥	GVR300: 300系列真空調壓閥
② 接管口徑	06: PT1/8 08: PT1/4	08: PT1/4 10: PT3/8
③ 安裝附件	空白: 附支架 J: 不附支架(標準配置)	
④ 壓力表代號	空白: 附壓力表 N: 不附壓力表	
⑤ 牙型代碼	空白: PT牙(kPa & psi) G: G牙(kPa & psi) T: NPT牙(kPa & psi)	

內部結構及主要零件材質



序號	名稱	材質	序號	名稱	材質
1	閥帽	POM	11	O型環	NBR
2	O型環	NBR	12	主調壓鈕	POM
3	調壓閥本體	鋁合金	13	主調壓座	POM
4	調壓柱	鋁合金	14	氣阻	鋁合金
5	軸心O令	NBR	15	主調壓膜片上硬芯	鋁合金
6	主調壓膜片	NBR	16	主調壓膜片下硬芯	鋁合金
7	彈簧	SWC	17	調壓塞頭	鋁合金
8	固定環帽	PA66+玻璃纖維	18	調壓閥底蓋	POM
9	主調壓軸	快削鋼	19	活塞O令	NBR
10	主調壓六角帽	快削鋼	20	彈簧	不銹鋼

外部規格



型號符號	A	AB	AC	B	BA	BC	C	D	K	KA	KB	KC	P
GVR20006	52.5	55	31	83	30	53	89	M33X1.5	5.4	34	15.4	43	1/8"
GVR20008	52.5	55	31	83	30	53	89	M33X1.5	5.4	34	15.4	43	1/4"
GVR30008	62.5	53	38	99.5	41	58.5	112	M40X1.5	6.5	40	8	46	1/4"
GVR30010	62.5	53	38	99.5	41	58.5	112	M40X1.5	6.5	40	8	46	3/8"