

## GVF系列真空過濾器



### 符號



### 產品特性

- 1、獨特的導流結構，使流過的氣體產生適當的旋轉，從而更有效地分離氣體中的液體并可靠地過濾固體顆粒；
- 2、壓力損失小，分水效率高，水杯容量大；
- 3、過濾精度5 $\mu$ m、40 $\mu$ m可選；
- 4、杯體材質有PC、金屬、尼龍可供選擇，能滿足不同環境需求；
- 5、可選擇使用固定支架安裝。

### 規格

型號	GVF200-06	GVF200-08	GVF300-08	GVF300-10	GVF300-15
工作介質	空氣				
接管口徑【注1】	PT1/8	PT1/4	PT1/4	PT3/8	PT1/2
濾芯精度	40 $\mu$ m或5 $\mu$ m				
使用壓力範圍	-100~0KPa				
保證耐壓力	0.5MPa				
使用溫度範圍	-5~70°C(未凍結)				
濾水杯容量	25CC		45CC		
杯體材質	PC杯、尼龍杯、金屬杯				
重量(塑料杯/金屬杯)	220g/225g	210g/215g	370g/380g	360g/375g	350g/360g
流量【注2】 (L/min ANR)	5 $\mu$ m	80	100	150	200
	40 $\mu$ m	100	160	200	280

【注1】接管牙型有G牙、NPT牙可供選擇。 【注2】初始壓力損失4KPa時的流量。

### 成品訂購碼

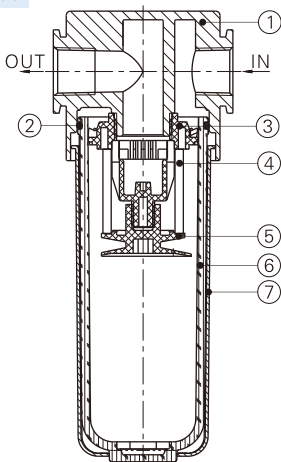
GVF 300 □ 10 □ W G



①系列代號	②杯體材質	③接管口徑	④支架代碼	⑤過濾精度	⑥牙型代碼
GVF200: GVF200系列 真空過濾器	空白: PC杯 C: 金屬杯 N: 尼龍杯	06: 1/8" 08: 1/4"	空白: 附支架	空白: 40 $\mu$ m級 W: 5 $\mu$ m級	空白: PT牙 G: G牙 T: NPT牙
GVF300: GVF300系列 真空過濾器		08: 1/4" 10: 3/8" 15: 1/2"	J: 不附支架		

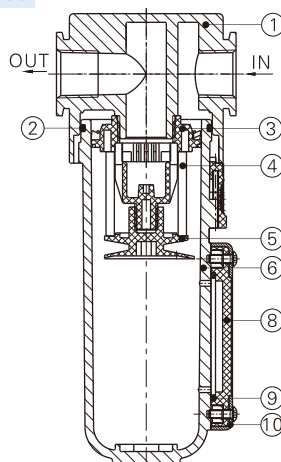
### 內部結構

GVF300



PC(尼龍杯)+金屬保護罩

GVF300

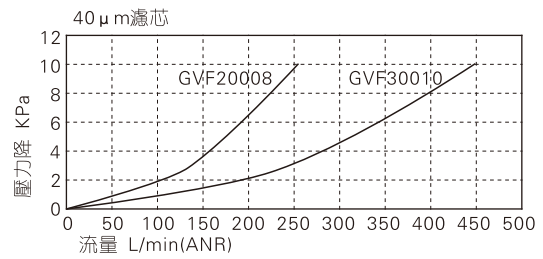
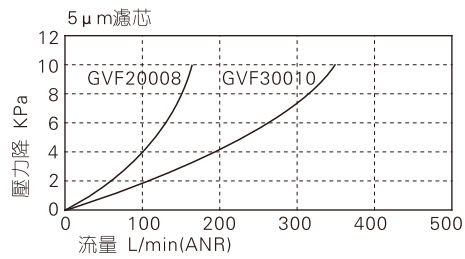


金屬杯

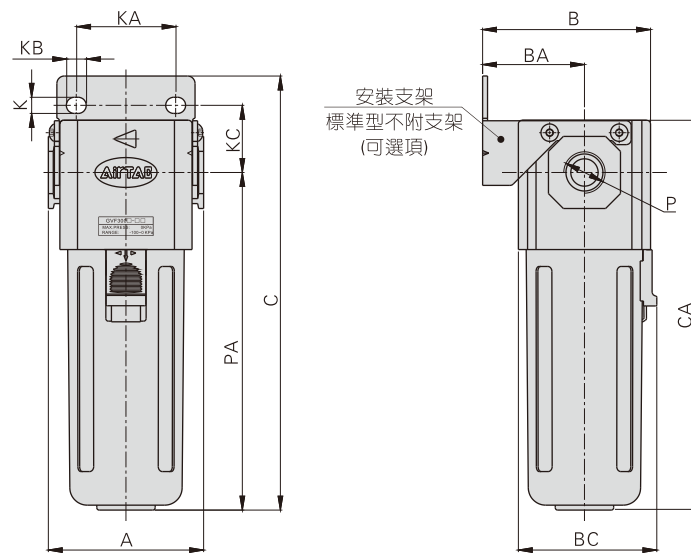
序號	名稱	材質
1	真空過濾器本體	鋁合金
2	O型環	NBR
3	導流器	POM高粘度
4	濾芯	HDPE
5	傘型固定座	POM高粘度
6	濾水杯	鋁合金/PC透明尼龍
7	保護罩	SPCC
8	液位計內罩	PC
9	液位計O令	NBR
10	液位計保護罩	SPCC

## GVF系列真空過濾器

### 流量特性



### 外部規格



型號符號	A	B	BA	C	CA	K	KA	KB	KC	P	PA
GVF200-06	52.5	54.5	33	136.5	123.5	5.4	27	8.4	23	1/8"	106.5
GVF200-08	52.5	54.5	33	136.5	123.5	5.4	27	8.4	23	1/4"	106.5
GVF300-08	62.5	67.5	41	174.5	156.5	6.5	40	8	27	1/4"	135.5
GVF300-10	62.5	67.5	41	174.5	156.5	6.5	40	8	27	3/8"	135.5
GVF300-15	62.5	67.5	41	174.5	156.5	6.5	40	8	27	1/2"	135.5