

GC系列

規格

型號	GC200-06	GC200-08	GC300-08	GC300-10	GC300-15	GC400-10	GC400-15	GC600-20	GC600-25	
工作介質	空氣									
接管口徑	PT1/8	PT1/4	PT1/4	PT3/8	PT1/2	PT3/8	PT1/2	PT3/4	PT1	
濾芯精度	40 μm或5 μm									
調壓範圍	自動及差壓排水式: 0.15~0.9MPa(20~130psi); 手動排水式: 0.05~0.9MPa(7~130psi)									
最高使用壓力	1.0MPa(145psi)									
保證耐壓力	1.5MPa(215psi)									
使用溫度範圍	-20~70°C									
濾水杯容量	10CC		40CC			80CC		230CC		
給油杯容量	25CC		75CC			160CC		380CC		
建議潤滑油	ISO VG 32或同級用油									
重量	580g		1300g			2360g		5550g		
構成元件	過濾器	GF200-06	GF200-08	GF300-08	GF300-10	GF300-15	GF400-10	GF400-15	GF600-20	GF600-25
	調壓閥	GR200-06	GR200-08	GR300-08	GR300-10	GR300-15	GR400-10	GR400-15	GR600-20	GR600-25
	給油器	GL200-06	GL200-08	GL300-08	GL300-10	GL300-15	GL400-10	GL400-15	GL600-20	GL600-25

訂購碼

GC200 08 M L □ F 1 W G K

系列代號
 GC200: G200系列調理組合
 GC300: G300系列調理組合
 GC400: G400系列調理組合
 GC600: G600系列調理組合

產品系列	接管口徑
GC200	06: PT1/8
	08: PT1/4
GC300	08: PT1/4
	10: PT3/8
GC400	10: PT3/8
	15: PT1/2
GC600	20: PT3/4
	25: PT1

排水方式	適用產品系列
空白: 差壓排水式	GC200/GC300
M: 手動排水式	GC400/GC600
A: 自動排水式	GC300/GC400/GC600

型式代碼
 空白: 標準型
 L: 低壓型(1)

逆流閥代碼 (2)
 空白: 不附逆流閥
 K: 附逆流閥

牙型代碼
 空白: PT牙
 T: NPT牙
 G: G牙

過濾精度
 空白: 40 μm級
 W: 5 μm級

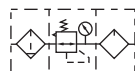
刻度單位
 1: MPa
 2: psi
 3: bar

壓力表型式
 F: 方形表
 C: 圓形表

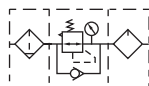
壓力表代碼
 空白: 附表
 N: 不附表

符號

不附逆流閥



附逆流閥



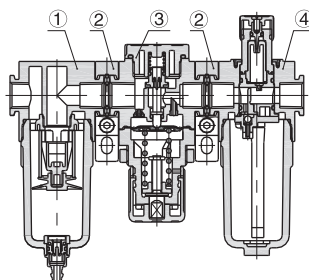
產品特性

- 1、滴油結構採用間隙密封形式，給油調節更穩定可靠；
- 2、給油調節環祇可旋轉一周，給油大小基本呈綫狀分布，可根據刻度環位置大致推算出給油量大小；
- 3、可不停氣加油；
- 4、特殊的滴油嘴結構，使滴油出口處產生負壓，起霧流量低；
- 5、快速、可靠的固定連接，安裝使用方便；
- 6、壓力調節穩定、重複精度高；
- 7、高效率的水份和固體顆粒去除功能；
- 8、有手動、差壓及自動排水等三種排水形式可供選擇。

(1) 低壓型最大可調壓力為：0.4MPa(58psi)；(2) 逆流閥更詳細內容請參考P154頁。

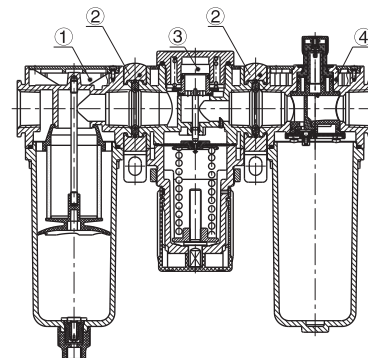
內部結構

型號: GC200



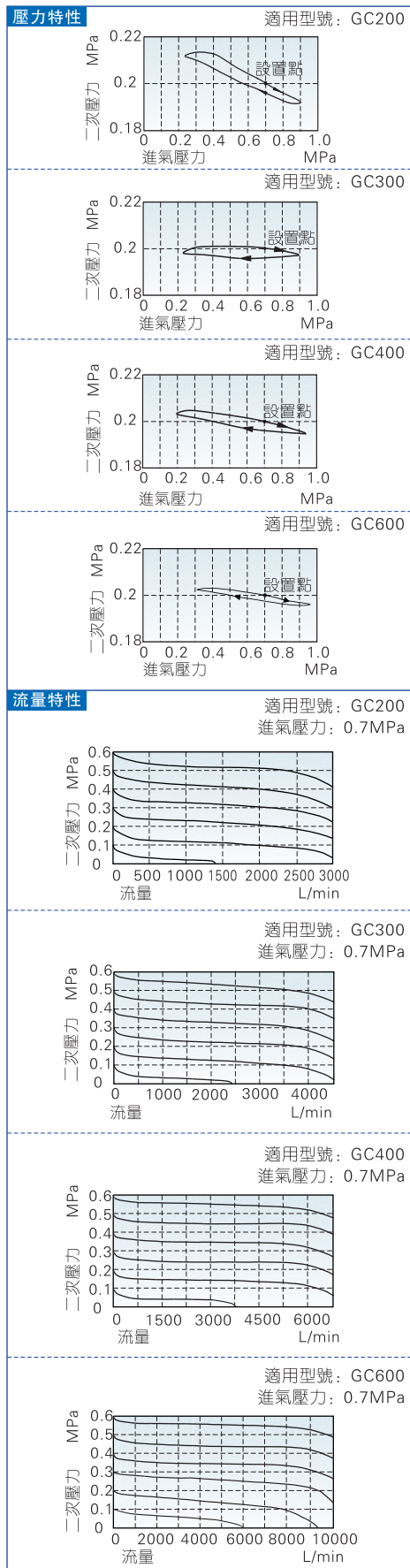
序號	名稱	序號	名稱
①	G系列過濾器	③	G系列調壓閥
②	連接支架	④	G系列給油器

型號: GC600



GC系列

■ 壓力及流量特性



■ 外部規格

