

氣源處理元件——調壓過濾器



GFR系列

規格

型號	GFR200-06	GFR200-08	GFR300-08	GFR300-10	GFR300-15	GFR400-10	GFR400-15	GFR600-20	GFR600-25
工作介質	空氣								
接管口徑	PT1/8	PT1/4	PT1/4	PT3/8	PT1/2	PT3/8	PT1/2	PT3/4	PT1
濾芯精度	40 μm或5 μm								
調壓範圍	自動及差壓排水式: 0.15~0.9MPa(20~130psi); 手動排水式: 0.05~0.9MPa(7~130psi)								
最高使用壓力	1.0MPa(145psi)								
保證耐壓力	1.5MPa(215psi)								
使用溫度範圍	-20~70°C								
濾水杯容量	10CC		40CC			80CC		230CC	
重量	220g		500g			1030g		2400g	

訂購碼

GFR200 08 M L □ □ F 1 W G K

系列代碼

GFR200:	G200系列調壓過濾器
GFR300:	G300系列調壓過濾器
GFR400:	G400系列調壓過濾器
GFR600:	G600系列調壓過濾器

接管口徑

產品系列	接管口徑
GFR200	06: PT1/8
	08: PT1/4
GFR300	08: PT1/4
	10: PT3/8
GFR400	15: PT1/2
	10: PT3/8
GFR600	15: PT1/2
	20: PT3/4
	25: PT1

排水方式

排水方式	適用產品系列
空白: 差壓排水式	GFR200/GFR300
M: 手動排水式	GFR400/GFR600
A: 自動排水式	GFR300/GFR400/GFR600

型式代碼

空白:	標準型
L:	低壓型 ①

逆流閥代碼 ②

空白:	不附逆流閥
K:	附逆流閥

牙型代碼

空白:	PT牙
T:	NPT牙
G:	G牙

過濾精度

空白:	40 μm級
W:	5 μm級

刻度單位

1:	MPa
2:	psi
3:	bar

壓力表型式

F:	方形表
C:	圓形表

壓力表代碼

空白:	附表
N:	不附表

支架代碼

空白:	附支架
J:	不附支架

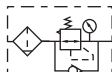
① 低壓型最大可調壓力為: 0.4MPa(58psi); ② 逆流閥更詳細內容請參考P154頁。

符號

不附逆流閥



附逆流閥

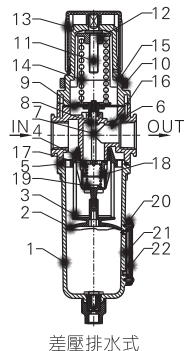
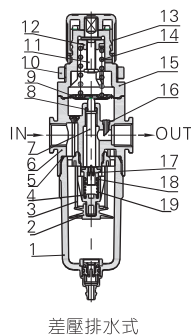


產品特性

- 1、採用嵌入式方形壓力表，節省安裝空間(亦可選擇使用外置圓形壓力表)；
- 2、壓入式自鎖機構，可防止調定壓力受外界干擾而產生異動；
- 3、壓力調節機構採用平衡式設計，壓力調節更穩定，漂移量小，壓力特性好；
- 4、除標準形式外，另有低壓型可供選擇（最高可調壓力0.4MPa）；
- 5、獨特的導流結構，使流過的氣體產生適當的旋轉，從而更有效地分離氣體中的液體並可靠地過濾固體顆粒；
- 6、過濾精度5μm、40μm可選；
- 7、有手動、差壓及自動排水等三種排水形式可供選擇；
- 8、可選擇使用固定支架安裝。

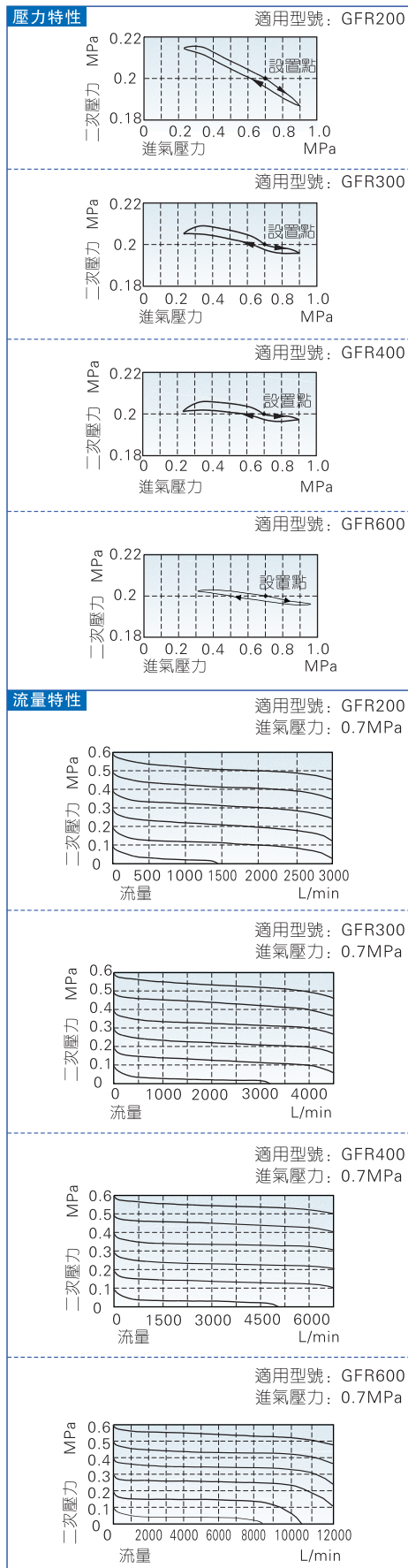
內部結構

序號	名稱	材質
1	濾水杯	鋁合金(GFR600)\PC(其它)
2	傘型固定座	POM高粘度
3	濾芯	GFR600 青銅顆粒繞結
		其它 40 μm 青銅顆粒繞結 5 μm 聚丙烯纖維
4	導流器	POM高粘度
5	O型環	NBR
6	調壓濾水器本體	鋁合金
7	調壓柱	黃銅(GFR600)\POM(其它)
8	O型環	NBR
9	主調壓膜片	SUS304包膠
10	固定環帽	鋁合金(GFR600)\POM(其它)
11	主調壓軸	快削銅
12	主調壓六角帽	快削銅
13	主調壓鈕	POM
14	彈簧	SWC
15	主調壓座	鋁合金(GFR600)\POM(其它)
16	反饋導管	POM
17	調壓塞頭	黃銅包膠
18	O型環	NBR
19	彈簧	SUS304
20	液位計保護罩	SPCC
21	液位計止泄墊	橡膠
22	液位計內罩	PC

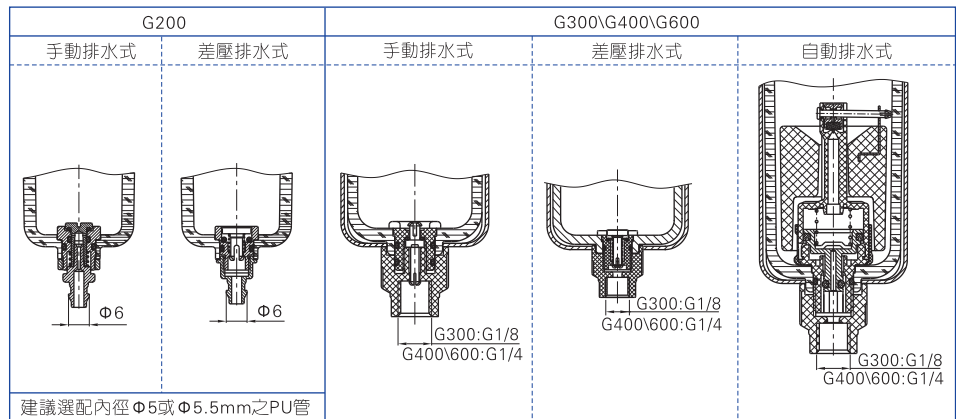


GFR系列

■ 壓力及流量特性



■ 排水方式選擇



■ 外部規格

