

GL系列

規格

型號	GL200-06	GL200-08	GL300-08	GL300-10	GL300-15	GL400-10	GL400-15	GL600-20	GL600-25
工作介質	空氣								
接管口徑	PT1/8	PT1/4	PT1/4	PT3/8	PT1/2	PT3/8	PT1/2	PT3/4	PT1
使用壓力範圍	0.05~0.9MPa(7~130psi)								
保證耐壓力	1.5MPa(215psi)								
使用溫度範圍	-20~70°C								
建議潤滑用油	ISO VG32或同級用油								
給油杯容量	25CC		75CC			160CC		380CC	
重量	130g		360g			670g		1300g	

訂購碼

GL200 08 □ G

系列代號

GL200:	G200系列給油器
GL300:	G300系列給油器
GL400:	G400系列給油器
GL600:	G600系列給油器

牙型代碼

空白:	PT牙
T:	NPT牙
G:	G牙

接管口徑

產品系列	接管口徑
GL200	06: PT1/8
	08: PT1/4
GL300	08: PT1/4
	10: PT3/8
	15: PT1/2
GL400	10: PT3/8
	15: PT1/2
GL600	20: PT3/4
	25: PT1

支架代碼

空白:	附支架
J:	不附支架(標準配置)

符號

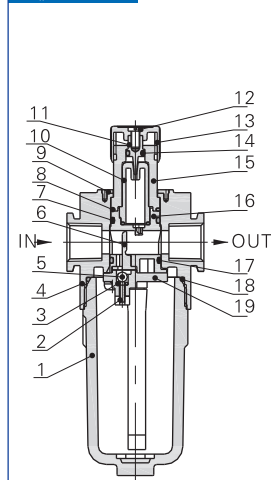


產品特性

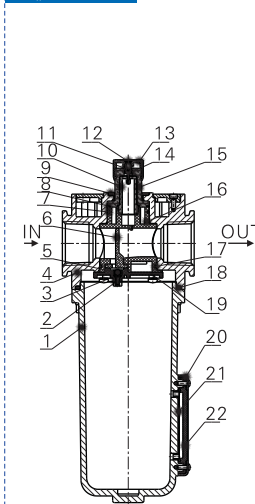
- 1、滴油結構採用間隙密封形式，給油調節更穩定可靠；
- 2、給油調節環祇可旋轉一周，給油大小基本呈線狀分布，可根據刻度環位置大致推算出給油量大小；
- 3、特殊的滴油嘴結構，使滴油出口處產生負壓，起霧流量低；
- 4、可不停氣加油，油杯容量大；
- 5、可選擇使用固定支架安裝。

內部結構

型號: GL200



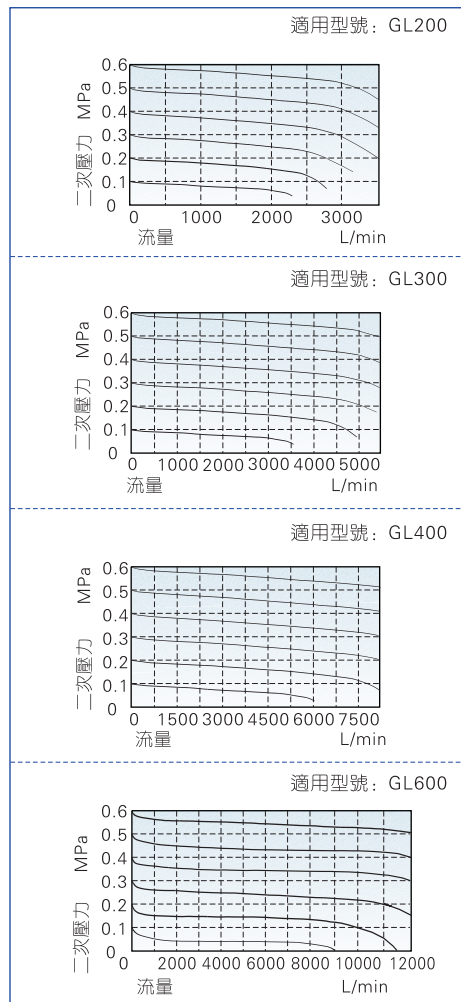
型號: GL600



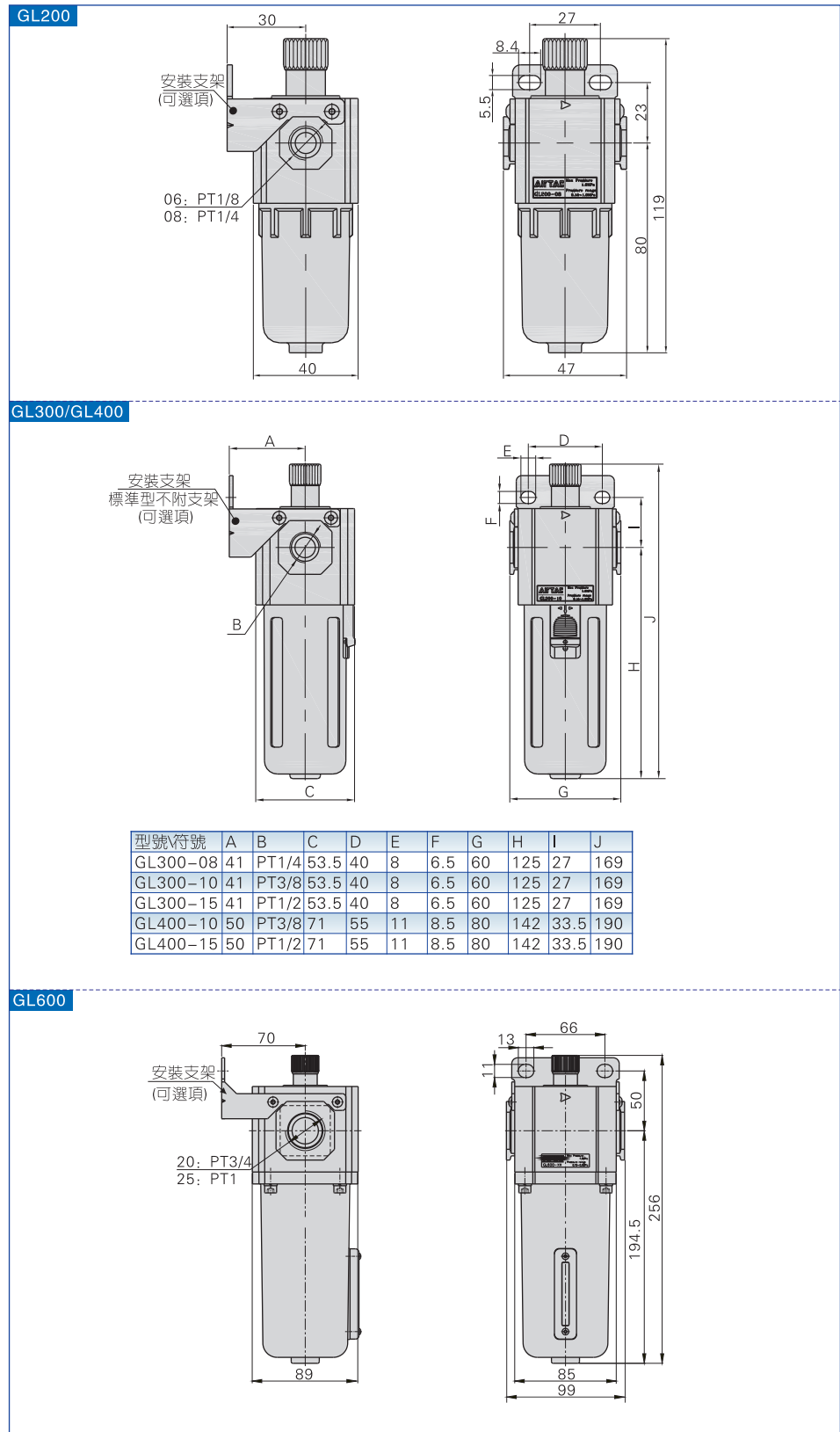
序號	名稱	材質
1	油杯	鋁合金(GL600)/PC(其它)
2	彈簧	不銹鋼
3	O型環	NBR
4	給油器本體	鋁合金
5	鋼珠	不銹鋼
6	分隔板	TPU
7	O型環	NBR
8	O型環	NBR
9	刻度盤	POM
10	滴油管	PC
11	注油針	黃銅
12	緊定螺絲	中碳鋼或低合金鋼
13	調節環	POM
14	O型環	NBR
15	調節視察器	PC
16	噴油器主體	PA66
17	O型環	NBR
18	O型環	NBR
19	噴油器底蓋	POM
20	液位計保護罩	SPCC
21	液位計止泄墊	NBR
22	液位計內罩	PC

GL系列

■ 流量特性



■ 外部規格



GL