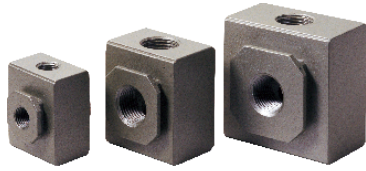


GA系列分氣塊



產品特性

- 1、安裝在GA系列調壓閥（調壓過濾器）與GA系列給油器之間，對氣流進行分支，一路進入給油器進行給油潤滑，另一路(二路)直接進入使用設備。
- 2、多種支架與調壓閥、給油器聯接，可供選擇的支架有：T型、L型、U型。

規格

型號	GA200-06	GA200-08	GA300-08	GA300-10	GA400-10	GA400-15	GA600-20	GA600-25
工作介質	空氣							
接管口徑 [注1]	PT1/8	PT1/4	PT1/4	PT3/8	PT3/8	PT1/2	PT3/4	PT1
通口數	四通							
使用壓力範圍	0~1.0MPa(0~145psi)							
最大耐壓力	1.5MPa(215psi)							
使用溫度範圍	-20~70°C							

[注1] 接管牙型有G牙、NPT牙可供選擇。

成品訂購碼

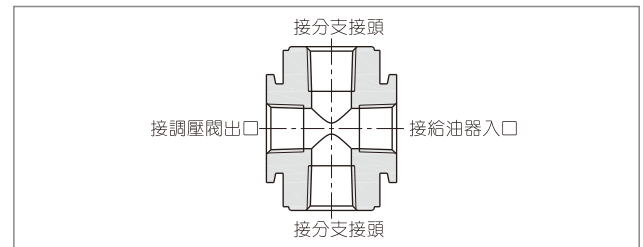
GA200 08 G

① ② ③

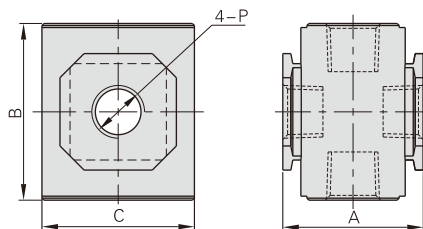
① 系列代號	② 接管口徑	③ 牙型代碼
GA200: 200系列分氣塊	06: 1/8" 08: 1/4"	空白: PT牙 G: G牙 T: NPT牙
GA300: 300系列分氣塊	08: 1/4" 10: 3/8"	
GA400: 400、500系列分氣塊	10: 3/8" 15: 1/2"	
GA600: 600系列分氣塊	20: 3/4" 25: 1"	

備注：與GA系列三聯件合并使用時，需另加配安裝支架，具體訂購方式參考P214頁。

內部結構



外部規格



型號\符號	A	B	C	P	
GA200	06	28.5	36	30	PT1/8
	08	28.5	36	30	PT1/4
GA300	08	35	44	38	PT1/4
	10	35	44	38	PT3/8
GA400	10	42	52	52	PT3/8
	15	42	52	52	PT1/2
GA600	20	60	76	68	PT3/4
	25	60	76	68	PT1

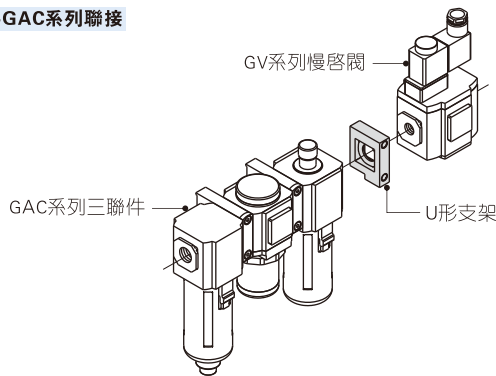
聯接附件——支架

支架代碼及選配表

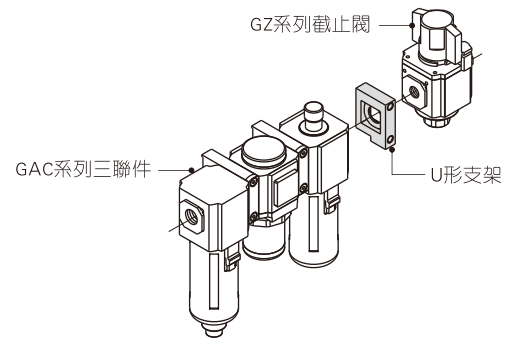
支架名稱	訂購代碼	外觀	適用產品規格		
T型支架	GA200T-P1		GV200	GZ200	GA200、GT200
	GA300T-P1		GV300	GZ300	GA300
	GA400T-P1		GV400	GZ400	GA400、GA500
	GA600T-P1		-	-	GA600
L型支架	GA200L-P1		GV200	GZ200	GA200、GT200
	GA300L-P1		GV300	GZ300	GA300
	GA400L-P1		GV400	Gz400	GA400、GA500
	GA600L-P1		-	-	GA600
U型支架	GA200U-P1		GV200	GZ200	GA200、GT200
	GA300U-P1		GV300	GZ300	GA300
	GA400U-P1		GV400	GZ400	GA400、GA500
	GA600U-P1		-	-	GA600

支架應用示例

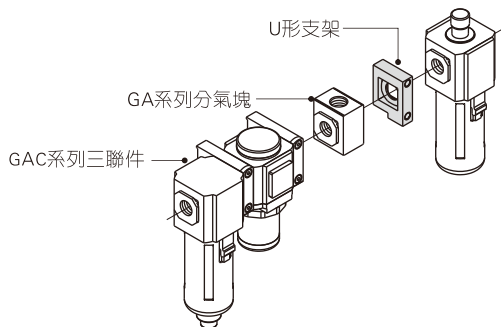
GV+GAC系列聯接



GZ+GAC系列聯接



GA+GAC系列聯接



GV+GV+GAC系列聯接

